


Оборудование
для распределения
энергии

1	Модульное оборудование		10–77	1
2	Силовое оборудование защиты и коммутации		78–145	2
3	Приборы учета, контроля, измерения и оборудование электропитания		146–183	3
4	Шкафы, боксы и принадлежности к ним		184–323	4
5	Системы для прокладки кабеля		324–441	5
6	Изделия электроустановочные, удлинители и силовые разъемы		442–497	6


Оборудование
для промышленных
установок

7	Коммутационное оборудование и устройства управления		498–571	7
---	---	---	---------	---

Светотехника

8	Источники света		572–597	8
9	Светотехнические изделия		598–679	9

Общее

10	Электромонтажные изделия и инструменты		680–727	10
----	---	---	---------	----

Электрические
машины

11	Электродвигатели		728–739	11
----	------------------	---	---------	----

Оборудование для распределения энергии

1	Модульное оборудование	10
	Автоматические выключатели	12
	Автоматические выключатели ВА47-29	12
	Автоматические выключатели ВА47-60	19
	Автоматические выключатели ВА47-100	24
	Устройства дифференциальной защиты	29
	Выключатели дифференциальные ВД1-63 (УЗО)	29
	Выключатели дифференциальные ВД1-63 тип А	32
	Выключатели дифференциальные ВД1-63S (селективные УЗО)	36
	Автоматы дифференциальные АД12, АД12М, АД14	40
	Автоматические выключатели дифференциального тока АВДТ32 на токи до 63 А	44
	Автоматические выключатели дифференциального тока АВДТ32М	47
	Автоматические выключатели дифференциального тока АВДТ34 на токи 6–63 А	49
	Дополнительные модульные устройства	53
	Предохранители-разъединители с индикацией ПР и плавкие вставки цилиндрические ПВЦ	53
	Выключатели нагрузки ВН-32	53
	Контакторы модульные КМ	57
	Ограничители импульсных перенапряжений ОПС1	61
	Предохранители-разъединители с индикацией ПР и плавкие вставки цилиндрические ПВЦ	65
	Дополнительные устройства модульной серии	69
	Контакт состояния КС47. Контакт состояния (аварийный) КСВ47	69
	Расцепитель минимального/максимального напряжения РММ47.	
	Расцепитель независимый РН47	69
	Контакт дополнительный универсальный КДУ60. Расцепитель независимый РН60	70
	Таймеры цифровые ТЭ15	72
	Таймеры аналоговые ТЭМ181	73
	Таймеры освещения ТО-47	74
	Розетка с заземляющим контактом РАр10-3-ОП	74
	Звонок ЗД-47	75
	Сигнальная лампа ЛС-47 с неоновой лампой.	
	Сигнальная лампа ЛС-47М со светодиодной матрицей	75
	Устройство блокировки выводов	75
	Заглушка для пломбировки ВА47-29	76
	Кнопка управления модульная КМУ11	76
	Световой индикатор фаз	77
	Переходник с АЕ1031 на ВА47-29	77
2	Силовое оборудование защиты и коммутации	78
	Силовые автоматические выключатели	80
	Автоматические выключатели ВА88	80
	Автоматические выключатели ВА07	118
	Предохранители	123
	Предохранители ППНИ	123
	Выключатели-разъединители	130
	Выключатели-разъединители ВР32И	130
	Устройства ПВР	135
	Разъединители серии РЕ-19	139
	Разъединители-предохранители серии РП	143
3	Приборы учета, контроля, измерения и оборудование электропитания	146
	Трансформаторы тока ТТИ	148
	Трансформаторы тока ТРП	157
	Трансформаторы тока ТОП-0,66 и ТШП-0,66	161
	Счетчики электрической энергии серии STAR	166
	Электроизмерительные приборы (амперметры и вольтметры) серии Э47	171
	Оборудование электропитания	175
	Стабилизаторы напряжения электромеханического типа	175
	Стабилизаторы напряжения релейного типа	178
	Стабилизаторы напряжения симисторного типа	182
4	Шкафы, боксы и принадлежности к ним	184
	Корпуса и боксы для установки модульного оборудования	186
	Пластиковые корпуса и боксы	186
	Боксы для автоматических выключателей модульной серии КМПн, IP20, IP30, IP31	186
	Корпуса модульные пластиковые с металлической дверцей КМПв, IP30	188
	Корпуса модульные пластиковые ЩРН(В)-П, IP41	191
	Корпуса модульные пластиковые ЩРН(В)-П, IP41 серии PRIME	196
	Корпуса модульные пластиковые КМПн, IP55	201
	Корпуса модульные пластиковые навесные с прозрачной крышкой КМПн5/16, IP55	205
	Корпуса модульные пластиковые КМПн, IP66	207
	Пластиковые корпуса для установки счетчика ЩУРН-П, IP55	211
	Панели для установки электрического счетчика ПУ	214
	Полиэстерные антивандальные корпуса серий ЩУ IP54 и ЩМП IP54	217
	Щитки металлические модульные	220

Корпуса щитов распределения ЩРН	220
Корпуса встраиваемых щитов распределения ЩРВ серии TREND	224
Корпуса встраиваемых щитов распределения ЩРН(в) серии PRO	227
Корпуса щитов учета и распределения ЩУРН(в)	233
Корпуса щитов ввода и учета электроэнергии ЩУ	239
Корпуса модульные распределительные ЩРН и учетно-распределительные ЩУРН серии LIGHT	243
Корпуса модульные распределительные ЩРН и ЩРВ серии UNIVERSAL	247
Корпуса щитов этажных ЩЭ	254
Корпус устройства этажного распределительного модульного УЭРМ	257
Низковольтные комплектные устройства (НКУ)	259
Щитки освещения для производственных и общественных зданий ОЩВ, УОЩВ	259
Ящики с понижающим трансформатором ЯТП	261
Распределительное устройство для строительных площадок РУСП	263
Ящики с рубильником и предохранителями серии ЯРП	265
Металлические оболочки	267
Крупногабаритные сборно-разборные металлокорпуса КСРМ	267
Цельносварные корпуса ВРУ серии TITAN	271
Корпуса ВРУ	275
Щиты с монтажной панелью серии PRO	281
Щиты с монтажной панелью серии GARANT	286
Щиты с монтажной панелью ЩМП	290
Корпуса ПР	297
Панели распределительных щитов ЩО	302
Принадлежности для распределительных шкафов	306
Сальники	306
Клеммные зажимы серии ЗНИ	308
Шины нулевые	309
Шины в корпусе (кросс-модули)	314
Распределительные блоки на DIN-рейку РБД	315
Шины соединительные	316
Изоляторы шинные ступенчатые	317
Изоляторы шинные SM	318
Изоляторы шины	319
Заглушки 12 модулей	319
Стекло для электрощитов (пластиковое)	319
DIN-рейки и ограничители	319
Знаки безопасности	320
Знаки направления движения	321
Замки с металлическим ключом	322
5 Системы для прокладки кабеля	324
Кабель-каналы и аксессуары	326
Магистральные кабель-каналы серий «ЭЛЕКОР» и ECOLINE	326
Кабель-каналы с текстурой «сосна» и «дуб» серии «ЭЛЕКОР»	330
Напольные и плинтусные кабель-каналы	333
Парапетные кабель-каналы серии «ПРАЙМЕР»	336
Перфорированные кабель-каналы серии «ИМПАКТ»	342
Трубы пластиковые	344
Трубы гладкие жесткие ПВХ	344
Трубы гофрированные ПВХ	346
Крепеж для труб ПВХ	348
Аксессуары для труб ПВХ IP40	349
Аксессуары для труб ПВХ IP65	350
Трубы гофрированные ПНД	352
Электромонтажные трубы	354
Технические гладкие трубы ПНД	354
Двустенные трубы ПНД	355
Подземные разборные трубы	356
Металлорукав РЗ-ЦХ и РЗ-ЦП	358
Трубы электромонтажные стальные и алюминиевые	362
Напольные системы	364
Металлические прокатные лотки и аксессуары	367
Лотки перфорированные. Лотки неперфорированные	369
Лестничные лотки	370
Аксессуары к металлическим лоткам	371
Проволочные лотки и аксессуары оцинкованные	382
Проволочные лотки из нержавеющей стали	383
Системы подвесов для металлических лотков	387
Метизы	396
Справочная информация	401
Коробки монтажные	402
Оборудование и линейная арматура для СИП	408
Кабельные муфты до 1 кВ	421
Концевые муфты	421
Концевая муфта для кабелей с бумажно-пропитанной изоляцией КВ(Н)тп-1 кВ	421
Концевые муфты для кабелей с пластмассовой изоляцией, с изоляцией из сшитого полиэтилена ПКВ(Н)тп-1и ПКВтп-1	421



Концевые муфты для кабелей с пластмассовой изоляцией, с изоляцией из сшитого полиэтилена с броней или экраном ПКВ(Н)тпбэ-1 и ПКВтпбэ-1	426
Концевые муфты для кабелей с бумажно-пропитанной изоляцией КНтп-10 кВ и КВтп-10 напряжением 10 кВ	431
Соединительные муфты	433
Соединительная муфта для кабелей с бумажно-пропитанной изоляцией Стт(тп)-1 кВ	433
Соединительная муфта для кабелей с пластмассовой изоляцией, с изоляцией из сшитого полиэтилена ПСтт-1	435
Соединительная муфта для кабелей с пластмассовой изоляцией, с изоляцией из сшитого полиэтилена с броней или экраном ПСттбэ-1	437
Соединительная муфта для кабелей с бумажно-пропитанной изоляцией Стт(тп)-10 напряжением 10 кВ	440
6 Изделия электроустановочные, удлинители и силовые разъемы	442
Серия «КВАРТА»	444
Серия «ОКТАВА»	448
Серия «ГЕРМЕС PLUS», IP54	452
Серия «ФОРС», IP54	455
Серия «БРИКС»	457
Каучуковые штепсельные соединители, IP44	460
Удлинители с защитными крышками	462
Шнуры переносные с розеткой и вилкой, удлинители на рамке	464
Шнуры с выключателем и плоской вилкой	465
Бытовые удлинители	466
Бытовые удлинители и колодки серии CLASSIC	469
Адаптеры	471
Сетевые фильтры	472
Удлинители на катушках	473
Разборные вилки и розетки	475
Электропатроны	477
Силовые разъемы	480
Силовые разъемы серии MAGNUM	480
Силовые разъемы	487

Оборудование для промышленных установок

7 Коммутационное оборудование и устройства управления	500
Контакторы	500
Контакторы малогабаритные серии КМИ	500
Контакторы КМИ с электротепловым реле в защитной оболочке	505
Контакторы КМИп с катушкой на постоянный ток	508
Контакторы электромагнитные серии ПМ12	512
Миниконтакторы электромагнитные серии МКИ	516
Контакторы электромагнитные серии КТИ	519
Реле и дополнительные устройства для контакторов	527
Реле электротепловое серии РТИ	527
Дополнительные устройства для контакторов КМИ и КТИ	532
Пускатели, переключатели	535
Пускатели ручные кнопочные серии ПРК и аксессуары	535
Переключатели кулачковые ПКП	541
Реле контроля и управления	548
Реле промежуточные РЭК	548
Устройства подачи команд и сигналов	553
Кнопки, переключатели, светосигнальная арматура	553
Пульты кнопочные тальферные серии ПКТ	568
Корпуса постов КП для установки кнопок управления	570

Светотехника

8 Источники света	572
Лампы накаливания и галогенные	574
Лампы газоразрядные высокого давления	576
Лампы люминесцентные линейные	578
Лампы люминесцентные энергосберегающие	580
Лампы светодиодные	588
Лента светодиодная и принадлежности	593
9 Светотехнические изделия	598
Прожекторы	600
Прожекторы светодиодные серии СДО	600
Прожекторы металлогалогенные, IP65	603
Прожекторы галогенные, IP54	605
Светильники промышленные индукционные, IP54	607
Светильники встраиваемые направленного света ЛВО DOWNLIGHT 8”	609
Светильники ультратонкие встраиваемые направленного света ДВО – DOWNLIGHT	611
Светильники серии НПП, IP54	613
Светильники с корпусом из алюминиевого сплава	613
Светильники с корпусом из алюминиевого сплава встраиваемые	618
Светильники с корпусом из пластика	620

Светильники серии НПО с датчиком движения	622
Светильники серии ЛПО с люминесцентными лампами	624
Светильники с линейными люминесцентными лампами	624
Светильники с компактными люминесцентными лампами	628
Светильники светодиодные	630
Светильники светодиодные линейные серии ДБО	630
Светильники светодиодные серии ДПО	633
Светильники светодиодные серии ДПБ	635
Светодиодные ультратонкие панели серии ДВО	637
Светодиодные утолщенные панели серии ДВО	638
Светодиодная диффузная панель серии ДСО	641
Светильники светодиодные серии ДСП	642
Светильники светодиодные серии ДСП для высоких пролетов	645
Светильники серии ЛСП для люминесцентных ламп, IP65	647
Светильники серии ДПА с аварийным блоком питания	650
Светильники серии ДПА встраиваемые	652
Блоки аварийного питания	654
Светильники серии ССА аварийные эвакуационные на светодиодах	658
Светильники аккумуляторные серии ДБА	660
Светильники аккумуляторные серии ЛБА	662
Светильники переносные	664
Светильники переносные светодиодные серии «БЛИЖНИЙ СВЕТ»	664
Светильники переносные серии ЛПО (ЛРО) с люминесцентными лампами	667
Светильники переносные серии УП под лампу накаливания	668
Управление освещением	670
Датчики движения инфракрасные	670
Датчики движения микроволновые	673
Фотореле	675
Комплекующие для светильников	677
ЭПРА для люминесцентных ламп	677
Стартеры	679
Общее	
10 Электромонтажные изделия и инструменты	682
Электромонтажные изделия	682
Силовые наконечники, гильзы и зажимы	682
Ответвительные зажимы	685
Наконечники, ответвители, соединители	687
Зажимы контактные винтовые серии ЗВИ	696
Скобы пластиковые	698
Хомуты	699
Самоклеящиеся площадки нейлоновые	703
Спираль монтажная СМ	703
Термоусаживаемые материалы	704
Маркеры кабельные	710
Бирки кабельные	712
Изолента	712
Пружины постоянного давления ППД	713
Шины заземления ПМЛ	713
Инструменты	714
Прессы для силовых наконечников	714
Гидравлические прессы	714
Механические прессы	716
Гидравлические насосы	716
Перфораторы листового металла	717
Клещи обжимные	717
Инструмент для работы с электротехническими шинами	718
Инструмент для резки кабеля	718
Инструмент для снятия изоляции	719
Ручной инструмент	719
Отвертки	719
Шарнирно-губцевый инструмент	720
Отвертки-пробники	720
Инструменты для хомутов	721
Кусачки арматурные (болторез)	721
Мультиметры и токоизмерительные клещи	722
11 Электрические машины	728
Асинхронные трехфазные электродвигатели переменного тока серии DRIVE	730
Рекламные материалы	740
POS-материалы	740
Стойки	741
Стенды (120×80 см)	742
Стенды (64×90 см)	744
Стенды (56×70 см)	746
Указатель артикулов	748



1 Модульное оборудование

Автоматические выключатели	12
Автоматические выключатели ВА47-29	12
Автоматические выключатели ВА47-60	19
Автоматические выключатели ВА47-100	24
Устройства дифференциальной защиты	29
Выключатели дифференциальные ВД1-63 (УЗО)	29
Выключатели дифференциальные ВД1-63 тип А	32
Выключатели дифференциальные ВД1-63S (селективные УЗО)	36
Автоматы дифференциальные АД12, АД12М, АД14	40
Автоматические выключатели дифференциального тока АВДТ32 на токи до 63 А	44
Автоматические выключатели дифференциального тока АВДТ32М	47
Автоматические выключатели дифференциального тока АВДТ34 на токи 6–63 А	49
Дополнительные модульные устройства	53
Выключатели нагрузки ВН-32	53
Контакторы модульные КМ	57
Ограничители импульсных перенапряжений ОПС1	61
Предохранители-разъединители с индикацией ПР и плавкие вставки цилиндрические ПВЦ	65
Дополнительные устройства модульной серии	69
Контакт состояния КС47. Контакт состояния (аварийный) КСВ47	69
Расцепитель минимального/максимального напряжения РММ47.	
Расцепитель независимый РН47	69
Контакт дополнительный универсальный КДУ60. Расцепитель независимый РН60 ..	70
Таймеры цифровые ТЭ15	72
Таймеры аналоговые ТЭМ181	73
Таймеры освещения ТО-47	74
Розетка с заземляющим контактом РАр10-3-ОП	74
Звонок ЗД-47	75
Сигнальная лампа ЛС-47 с неоновой лампой.	
Сигнальная лампа ЛС-47М со светодиодной матрицей	75
Устройство блокировки выводов	75
Заглушка для пломбировки ВА47-29	76
Кнопка управления модульная КМУ11	76
Световой индикатор фаз	77
Переходник с АЕ1031 на ВА47-29	77

Автоматические выключатели

Автоматические выключатели ВА47-29

Автоматические выключатели ВА47-29 предназначены для защиты распределительных и групповых цепей, имеющих различную нагрузку:

- электроприборы, освещение – выключатели с характеристикой В;
- двигатели с небольшими пусковыми токами (компрессор, вентилятор) – выключатели с характеристикой С;
- двигатели с большими пусковыми токами (подъемные механизмы, насосы) – выключатели с характеристикой D.

Автоматические выключатели ВА47-29 рекомендуются к применению в вводно-распределительных устройствах для жилых и общественных зданий.

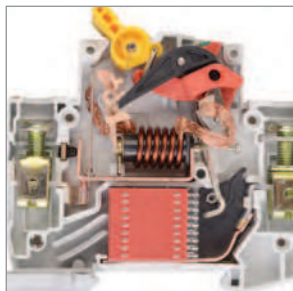
200 типоразмеров на 18 номинальных токов от 0,5 до 63 А.



Преимущества

- Два типа защиты от перегрузки и короткого замыкания.
- Полный комплект дополнительных устройств с возможностью простой самостоятельной установки (безвинтовое крепление):
 - контакт состояния КС47;
 - контакт состояния КСВ47;
 - расцепитель минимального напряжения РММ47;
 - расцепитель независимый РН47.
- Усовершенствованная дугогасительная система: увеличенный срок службы, повышенная устойчивость к токам короткого замыкания.
- Наличие индикатора положения контактов.
- Широкий диапазон рабочих температур от -40 до $+50$ °С.
- Возможность одновременного присоединения шиной FORK и гибким проводником для распределения питания цепи через верхние зажимы, а также возможность соединения шиной PIN.
- Новый эргономичный дизайн рукоятки включения/выключения
- Насечки на контактных зажимах снижают тепловые потери и увеличивают механическую устойчивость соединения.

Особенности конструкции



Усовершенствованная дугогасительная система: увеличенный срок службы, повышенная устойчивость к токам короткого замыкания: патент № RU 139886.



Напайка из серебросодержащего композита повышает износостойкость контактной группы и снижает переходное сопротивление.



Возможность одновременного присоединения шиной FORK и гибким проводником для распределения питания цепи через верхние зажимы, а также возможность соединения шиной PIN.



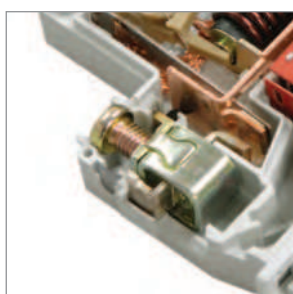
Увеличенная прочность корпуса в зоне присоединения проводников за счет двух дополнительных заклепок и монолитной лицевой панели.



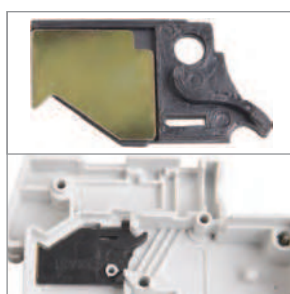
Наличие индикатора положения контактов.



Насечки на контактных зажимах снижают тепловые потери и увеличивают механическую устойчивость соединения.



Защита от изменения заводских настроек механизма теплового расцепителя плексигласовой вставкой.



Дополнительная защита от прогорания корпуса автоматического выключателя и отвод тепла за счет пластиковой и металлической антипрогарных пластин.



Быстрый монтаж и дополнительная надёжность крепления на DIN-рейке с помощью защелки с двойным фиксированным положением.

Ассортимент

	Наименование	Номинальный ток, А	Характеристика срабатывания расцепителя	Тип шины	Количество в упаковке, шт.		Артикул
					групповой	транспортной	
	BA47-29 1P 1 А х-ка В	1	В	1P PIN 63 А	12	144	MVA20-1-001-B
	BA47-29 1P 2 А х-ка В	2	В	1P PIN 63 А	12	144	MVA20-1-002-B
	BA47-29 1P 3 А х-ка В	3	В	1P PIN 63 А	12	144	MVA20-1-003-B
	BA47-29 1P 4 А х-ка В	4	В	1P PIN 63 А	12	144	MVA20-1-004-B
	BA47-29 1P 5 А х-ка В	5	В	1P PIN 63 А	12	144	MVA20-1-005-B
	BA47-29 1P 6 А х-ка В	6	В	1P PIN 63 А	12	144	MVA20-1-006-B
	BA47-29 1P 8 А х-ка В	8	В	1P PIN 63 А	12	144	MVA20-1-008-B
	BA47-29 1P 10 А х-ка В	10	В	1P PIN 63 А	12	144	MVA20-1-010-B
	BA47-29 1P 13 А х-ка В	13	В	1P PIN 63 А	12	144	MVA20-1-013-B
	BA47-29 1P 16 А х-ка В	16	В	1P PIN 63 А	12	144	MVA20-1-016-B
	BA47-29 1P 20 А х-ка В	20	В	1P PIN 63 А	12	144	MVA20-1-020-B
	BA47-29 1P 25 А х-ка В	25	В	1P PIN 63 А	12	144	MVA20-1-025-B
	BA47-29 1P 32 А х-ка В	32	В	1P PIN 63 А	12	144	MVA20-1-032-B
	BA47-29 1P 40 А х-ка В	40	В	1P PIN 63 А	12	144	MVA20-1-040-B
BA47-29 1P 50 А х-ка В	50	В	1P PIN 63 А	12	144	MVA20-1-050-B	
BA47-29 1P 63 А х-ка В	63	В	1P PIN 63 А	12	144	MVA20-1-063-B	
	BA47-29 1P 0,5 А х-ка С	0,5	С	1P PIN 63 А	12	144	MVA20-1-D05-C
	BA47-29 1P 1 А х-ка С	1	С	1P PIN 63 А	12	144	MVA20-1-001-C
	BA47-29 1P 1,6 А х-ка С	1,6	С	1P PIN 63 А	12	144	MVA20-1-D16-C
	BA47-29 1P 2 А х-ка С	2	С	1P PIN 63 А	12	144	MVA20-1-002-C
	BA47-29 1P 2,5 А х-ка С	2,5	С	1P PIN 63 А	12	144	MVA20-1-D25-C
	BA47-29 1P 3 А х-ка С	3	С	1P PIN 63 А	12	144	MVA20-1-003-C
	BA47-29 1P 4 А х-ка С	4	С	1P PIN 63 А	12	144	MVA20-1-004-C
	BA47-29 1P 5 А х-ка С	5	С	1P PIN 63 А	12	144	MVA20-1-005-C
	BA47-29 1P 6 А х-ка С	6	С	1P PIN 63 А	12	144	MVA20-1-006-C
	BA47-29 1P 8 А х-ка С	8	С	1P PIN 63 А	12	144	MVA20-1-008-C
	BA47-29 1P 10 А х-ка С	10	С	1P PIN 63 А	12	144	MVA20-1-010-C
	BA47-29 1P 13 А х-ка С	13	С	1P PIN 63 А	12	144	MVA20-1-013-C
	BA47-29 1P 16 А х-ка С	16	С	1P PIN 63 А	12	144	MVA20-1-016-C
	BA47-29 1P 20 А х-ка С	20	С	1P PIN 63 А	12	144	MVA20-1-020-C
	BA47-29 1P 25 А х-ка С	25	С	1P PIN 63 А	12	144	MVA20-1-025-C
	BA47-29 1P 32 А х-ка С	32	С	1P PIN 63 А	12	144	MVA20-1-032-C
	BA47-29 1P 40 А х-ка С	40	С	1P PIN 63 А	12	144	MVA20-1-040-C
	BA47-29 1P 50 А х-ка С	50	С	1P PIN 63 А	12	144	MVA20-1-050-C
BA47-29 1P 63 А х-ка С	63	С	1P PIN 63 А	12	144	MVA20-1-063-C	
	BA47-29 1P 1 А х-ка D	1	D	1P PIN 63 А	12	144	MVA20-1-001-D
	BA47-29 1P 2 А х-ка D	2	D	1P PIN 63 А	12	144	MVA20-1-002-D
	BA47-29 1P 3 А х-ка D	3	D	1P PIN 63 А	12	144	MVA20-1-003-D
	BA47-29 1P 4 А х-ка D	4	D	1P PIN 63 А	12	144	MVA20-1-004-D
	BA47-29 1P 5 А х-ка D	5	D	1P PIN 63 А	12	144	MVA20-1-005-D
	BA47-29 1P 6 А х-ка D	6	D	1P PIN 63 А	12	144	MVA20-1-006-D
	BA47-29 1P 8 А х-ка D	8	D	1P PIN 63 А	12	144	MVA20-1-008-D
	BA47-29 1P 10 А х-ка D	10	D	1P PIN 63 А	12	144	MVA20-1-010-D
	BA47-29 1P 13 А х-ка D	13	D	1P PIN 63 А	12	144	MVA20-1-013-D
	BA47-29 1P 16 А х-ка D	16	D	1P PIN 63 А	12	144	MVA20-1-016-D
	BA47-29 1P 20 А х-ка D	20	D	1P PIN 63 А	12	144	MVA20-1-020-D
	BA47-29 1P 25 А х-ка D	25	D	1P PIN 63 А	12	144	MVA20-1-025-D
	BA47-29 1P 32 А х-ка D	32	D	1P PIN 63 А	12	144	MVA20-1-032-D
	BA47-29 1P 40 А х-ка D	40	D	1P PIN 63 А	12	144	MVA20-1-040-D
BA47-29 1P 50 А х-ка D	50	D	1P PIN 63 А	12	144	MVA20-1-050-D	
BA47-29 1P 63 А х-ка D	63	D	1P PIN 63 А	12	144	MVA20-1-063-D	



Наименование	Номинальный ток, А	Характеристика срабатывания расцепителя	Тип шины	Количество в упаковке, шт.		Артикул
				групповой	транспортной	
BA47-29 2P 1 A x-na B	1	B	2P PIN 63 A	6	60	MVA20-2-001-B
BA47-29 2P 2 A x-na B	2	B	2P PIN 63 A	6	60	MVA20-2-002-B
BA47-29 2P 3 A x-na B	3	B	2P PIN 63 A	6	60	MVA20-2-003-B
BA47-29 2P 4 A x-na B	4	B	2P PIN 63 A	6	60	MVA20-2-004-B
BA47-29 2P 5 A x-na B	5	B	2P PIN 63 A	6	60	MVA20-2-005-B
BA47-29 2P 6 A x-na B	6	B	2P PIN 63 A	6	60	MVA20-2-006-B
BA47-29 2P 8 A x-na B	8	B	2P PIN 63 A	6	60	MVA20-2-008-B
BA47-29 2P 10 A x-na B	10	B	2P PIN 63 A	6	60	MVA20-2-010-B
BA47-29 2P 13 A x-na B	13	B	2P PIN 63 A	6	60	MVA20-2-013-B
BA47-29 2P 16 A x-na B	16	B	2P PIN 63 A	6	60	MVA20-2-016-B
BA47-29 2P 20 A x-na B	20	B	2P PIN 63 A	6	60	MVA20-2-020-B
BA47-29 2P 25 A x-na B	25	B	2P PIN 63 A	6	60	MVA20-2-025-B
BA47-29 2P 32 A x-na B	32	B	2P PIN 63 A	6	60	MVA20-2-032-B
BA47-29 2P 40 A x-na B	40	B	2P PIN 63 A	6	60	MVA20-2-040-B
BA47-29 2P 50 A x-na B	50	B	2P PIN 63 A	6	60	MVA20-2-050-B
BA47-29 2P 63 A x-na B	63	B	2P PIN 63 A	6	60	MVA20-2-063-B



BA47-29 2P 1 A x-na C	1	C	2P PIN 63 A	6	72	MVA20-2-001-C
BA47-29 2P 2 A x-na C	2	C	2P PIN 63 A	6	72	MVA20-2-002-C
BA47-29 2P 3 A x-na C	3	C	2P PIN 63 A	6	72	MVA20-2-003-C
BA47-29 2P 4 A x-na C	4	C	2P PIN 63 A	6	72	MVA20-2-004-C
BA47-29 2P 5 A x-na C	5	C	2P PIN 63 A	6	72	MVA20-2-005-C
BA47-29 2P 6 A x-na C	6	C	2P PIN 63 A	6	72	MVA20-2-006-C
BA47-29 2P 8 A x-na C	8	C	2P PIN 63 A	6	72	MVA20-2-008-C
BA47-29 2P 10 A x-na C	10	C	2P PIN 63 A	6	72	MVA20-2-010-C
BA47-29 2P 13 A x-na C	13	C	2P PIN 63 A	6	72	MVA20-2-013-C
BA47-29 2P 16 A x-na C	16	C	2P PIN 63 A	6	72	MVA20-2-016-C
BA47-29 2P 20 A x-na C	20	C	2P PIN 63 A	6	72	MVA20-2-020-C
BA47-29 2P 25 A x-na C	25	C	2P PIN 63 A	6	72	MVA20-2-025-C
BA47-29 2P 32 A x-na C	32	C	2P PIN 63 A	6	72	MVA20-2-032-C
BA47-29 2P 40 A x-na C	40	C	2P PIN 63 A	6	72	MVA20-2-040-C
BA47-29 2P 50 A x-na C	50	C	2P PIN 63 A	6	72	MVA20-2-050-C
BA47-29 2P 63 A x-na C	63	C	2P PIN 63 A	6	72	MVA20-2-063-C



BA47-29 2P 1 A x-na D	1	D	2P PIN 63 A	6	72	MVA20-2-001-D
BA47-29 2P 2 A x-na D	2	D	2P PIN 63 A	6	72	MVA20-2-002-D
BA47-29 2P 3 A x-na D	3	D	2P PIN 63 A	6	72	MVA20-2-003-D
BA47-29 2P 4 A x-na D	4	D	2P PIN 63 A	6	72	MVA20-2-004-D
BA47-29 2P 5 A x-na D	5	D	2P PIN 63 A	6	72	MVA20-2-005-D
BA47-29 2P 6 A x-na D	6	D	2P PIN 63 A	6	72	MVA20-2-006-D
BA47-29 2P 8 A x-na D	8	D	2P PIN 63 A	6	72	MVA20-2-008-D
BA47-29 2P 10 A x-na D	10	D	2P PIN 63 A	6	72	MVA20-2-010-D
BA47-29 2P 13 A x-na D	13	D	2P PIN 63 A	6	72	MVA20-2-013-D
BA47-29 2P 16 A x-na D	16	D	2P PIN 63 A	6	72	MVA20-2-016-D
BA47-29 2P 20 A x-na D	20	D	2P PIN 63 A	6	72	MVA20-2-020-D
BA47-29 2P 25 A x-na D	25	D	2P PIN 63 A	6	72	MVA20-2-025-D
BA47-29 2P 32 A x-na D	32	D	2P PIN 63 A	6	72	MVA20-2-032-D
BA47-29 2P 40 A x-na D	40	D	2P PIN 63 A	6	72	MVA20-2-040-D
BA47-29 2P 50 A x-na D	50	D	2P PIN 63 A	6	72	MVA20-2-050-D
BA47-29 2P 63 A x-na D	63	D	2P PIN 63 A	6	72	MVA20-2-063-D



Наименование	Номинальный ток, А	Характеристика срабатывания расцепителя	Тип шины	Количество в упаковке, шт.		Артикул
				групповой	транспортной	
BA47-29 3P 1 А х-ка В	1	В	3P PIN 63 А	4	48	MVA20-3-001-B
BA47-29 3P 2 А х-ка В	2	В	3P PIN 63 А	4	48	MVA20-3-002-B
BA47-29 3P 3 А х-ка В	3	В	3P PIN 63 А	4	48	MVA20-3-003-B
BA47-29 3P 4 А х-ка В	4	В	3P PIN 63 А	4	48	MVA20-3-004-B
BA47-29 3P 5 А х-ка В	5	В	3P PIN 63 А	4	48	MVA20-3-005-B
BA47-29 3P 6 А х-ка В	6	В	3P PIN 63 А	4	48	MVA20-3-006-B
BA47-29 3P 8 А х-ка В	8	В	3P PIN 63 А	4	48	MVA20-3-008-B
BA47-29 3P 10 А х-ка В	10	В	3P PIN 63 А	4	48	MVA20-3-010-B
BA47-29 3P 13 А х-ка В	13	В	3P PIN 63 А	4	48	MVA20-3-013-B
BA47-29 3P 16 А х-ка В	16	В	3P PIN 63 А	4	48	MVA20-3-016-B
BA47-29 3P 20 А х-ка В	20	В	3P PIN 63 А	4	48	MVA20-3-020-B
BA47-29 3P 25 А х-ка В	25	В	3P PIN 63 А	4	48	MVA20-3-025-B
BA47-29 3P 32 А х-ка В	32	В	3P PIN 63 А	4	48	MVA20-3-032-B
BA47-29 3P 40 А х-ка В	40	В	3P PIN 63 А	4	48	MVA20-3-040-B
BA47-29 3P 50 А х-ка В	50	В	3P PIN 63 А	4	48	MVA20-3-050-B
BA47-29 3P 63 А х-ка В	63	В	3P PIN 63 А	4	48	MVA20-3-063-B



BA47-29 3P 1 А х-ка С	1	С	3P PIN 63 А	4	48	MVA20-3-001-C
BA47-29 3P 2 А х-ка С	2	С	3P PIN 63 А	4	48	MVA20-3-002-C
BA47-29 3P 3 А х-ка С	3	С	3P PIN 63 А	4	48	MVA20-3-003-C
BA47-29 3P 4 А х-ка С	4	С	3P PIN 63 А	4	48	MVA20-3-004-C
BA47-29 3P 5 А х-ка С	5	С	3P PIN 63 А	4	48	MVA20-3-005-C
BA47-29 3P 6 А х-ка С	6	С	3P PIN 63 А	4	48	MVA20-3-006-C
BA47-29 3P 8 А х-ка С	8	С	3P PIN 63 А	4	48	MVA20-3-008-C
BA47-29 3P 10 А х-ка С	10	С	3P PIN 63 А	4	48	MVA20-3-010-C
BA47-29 3P 13 А х-ка С	13	С	3P PIN 63 А	4	48	MVA20-3-013-C
BA47-29 3P 16 А х-ка С	16	С	3P PIN 63 А	4	48	MVA20-3-016-C
BA47-29 3P 20 А х-ка С	20	С	3P PIN 63 А	4	48	MVA20-3-020-C
BA47-29 3P 25 А х-ка С	25	С	3P PIN 63 А	4	48	MVA20-3-025-C
BA47-29 3P 32 А х-ка С	32	С	3P PIN 63 А	4	48	MVA20-3-032-C
BA47-29 3P 40 А х-ка С	40	С	3P PIN 63 А	4	48	MVA20-3-040-C
BA47-29 3P 50 А х-ка С	50	С	3P PIN 63 А	4	48	MVA20-3-050-C
BA47-29 3P 63 А х-ка С	63	С	3P PIN 63 А	4	48	MVA20-3-063-C



BA47-29 3P 1 А х-ка D	1	D	3P PIN 63 А	4	48	MVA20-3-001-D
BA47-29 3P 2 А х-ка D	2	D	3P PIN 63 А	4	48	MVA20-3-002-D
BA47-29 3P 3 А х-ка D	3	D	3P PIN 63 А	4	48	MVA20-3-003-D
BA47-29 3P 4 А х-ка D	4	D	3P PIN 63 А	4	48	MVA20-3-004-D
BA47-29 3P 5 А х-ка D	5	D	3P PIN 63 А	4	48	MVA20-3-005-D
BA47-29 3P 6 А х-ка D	6	D	3P PIN 63 А	4	48	MVA20-3-006-D
BA47-29 3P 8 А х-ка D	8	D	3P PIN 63 А	4	48	MVA20-3-008-D
BA47-29 3P 10 А х-ка D	10	D	3P PIN 63 А	4	48	MVA20-3-010-D
BA47-29 3P 13 А х-ка D	13	D	3P PIN 63 А	4	48	MVA20-3-013-D
BA47-29 3P 16 А х-ка D	16	D	3P PIN 63 А	4	48	MVA20-3-016-D
BA47-29 3P 20 А х-ка D	20	D	3P PIN 63 А	4	48	MVA20-3-020-D
BA47-29 3P 25 А х-ка D	25	D	3P PIN 63 А	4	48	MVA20-3-025-D
BA47-29 3P 32 А х-ка D	32	D	3P PIN 63 А	4	48	MVA20-3-032-D
BA47-29 3P 40 А х-ка D	40	D	3P PIN 63 А	4	48	MVA20-3-040-D
BA47-29 3P 50 А х-ка D	50	D	3P PIN 63 А	4	48	MVA20-3-050-D
BA47-29 3P 63 А х-ка D	63	D	3P PIN 63 А	4	48	MVA20-3-063-D



Наименование	Номинальный ток, А	Характеристика срабатывания расцепителя	Тип шины	Количество в упаковке, шт.		Артикул
				групповой	транспортной	
BA47-29 4P 1 А х-на В	1	В	4P PIN 63 А	3	36	MVA20-4-001-B
BA47-29 4P 2 А х-на В	2	В	4P PIN 63 А	3	36	MVA20-4-002-B
BA47-29 4P 3 А х-на В	3	В	4P PIN 63 А	3	36	MVA20-4-003-B
BA47-29 4P 4 А х-на В	4	В	4P PIN 63 А	3	36	MVA20-4-004-B
BA47-29 4P 5 А х-на В	5	В	4P PIN 63 А	3	36	MVA20-4-005-B
BA47-29 4P 6 А х-на В	6	В	4P PIN 63 А	3	36	MVA20-4-006-B
BA47-29 4P 8 А х-на В	8	В	4P PIN 63 А	3	36	MVA20-4-008-B
BA47-29 4P 10 А х-на В	10	В	4P PIN 63 А	3	36	MVA20-4-010-B
BA47-29 4P 13 А х-на В	13	В	4P PIN 63 А	3	36	MVA20-4-013-B
BA47-29 4P 16 А х-на В	16	В	4P PIN 63 А	3	36	MVA20-4-016-B
BA47-29 4P 20 А х-на В	20	В	4P PIN 63 А	3	36	MVA20-4-020-B
BA47-29 4P 25 А х-на В	25	В	4P PIN 63 А	3	36	MVA20-4-025-B
BA47-29 4P 32 А х-на В	32	В	4P PIN 63 А	3	36	MVA20-4-032-B
BA47-29 4P 40 А х-на В	40	В	4P PIN 63 А	3	36	MVA20-4-040-B
BA47-29 4P 50 А х-на В	50	В	4P PIN 63 А	3	36	MVA20-4-050-B
BA47-29 4P 63 А х-на В	63	В	4P PIN 63 А	3	36	MVA20-4-063-B



BA47-29 4P 1 А х-на С	1	С	4P PIN 63 А	3	36	MVA20-4-001-C
BA47-29 4P 2 А х-на С	2	С	4P PIN 63 А	3	36	MVA20-4-002-C
BA47-29 4P 3 А х-на С	3	С	4P PIN 63 А	3	36	MVA20-4-003-C
BA47-29 4P 4 А х-на С	4	С	4P PIN 63 А	3	36	MVA20-4-004-C
BA47-29 4P 5 А х-на С	5	С	4P PIN 63 А	3	36	MVA20-4-005-C
BA47-29 4P 6 А х-на С	6	С	4P PIN 63 А	3	36	MVA20-4-006-C
BA47-29 4P 8 А х-на С	8	С	4P PIN 63 А	3	36	MVA20-4-008-C
BA47-29 4P 10 А х-на С	10	С	4P PIN 63 А	3	36	MVA20-4-010-C
BA47-29 4P 13 А х-на С	13	С	4P PIN 63 А	3	36	MVA20-4-013-C
BA47-29 4P 16 А х-на С	16	С	4P PIN 63 А	3	36	MVA20-4-016-C
BA47-29 4P 20 А х-на С	20	С	4P PIN 63 А	3	36	MVA20-4-020-C
BA47-29 4P 25 А х-на С	25	С	4P PIN 63 А	3	36	MVA20-4-025-C
BA47-29 4P 32 А х-на С	32	С	4P PIN 63 А	3	36	MVA20-4-032-C
BA47-29 4P 40 А х-на С	40	С	4P PIN 63 А	3	36	MVA20-4-040-C
BA47-29 4P 50 А х-на С	50	С	4P PIN 63 А	3	36	MVA20-4-050-C
BA47-29 4P 63 А х-на С	63	С	4P PIN 63 А	3	36	MVA20-4-063-C

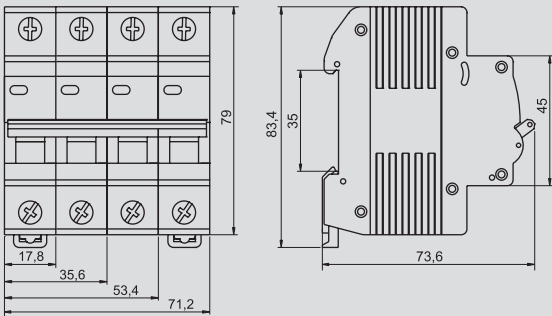


BA47-29 4P 1 А х-на D	1	D	4P PIN 63 А	3	36	MVA20-4-001-D
BA47-29 4P 2 А х-на D	2	D	4P PIN 63 А	3	36	MVA20-4-002-D
BA47-29 4P 3 А х-на D	3	D	4P PIN 63 А	3	36	MVA20-4-003-D
BA47-29 4P 4 А х-на D	4	D	4P PIN 63 А	3	36	MVA20-4-004-D
BA47-29 4P 5 А х-на D	5	D	4P PIN 63 А	3	36	MVA20-4-005-D
BA47-29 4P 6 А х-на D	6	D	4P PIN 63 А	3	36	MVA20-4-006-D
BA47-29 4P 8 А х-на D	8	D	4P PIN 63 А	3	36	MVA20-4-008-D
BA47-29 4P 10 А х-на D	10	D	4P PIN 63 А	3	36	MVA20-4-010-D
BA47-29 4P 13 А х-на D	13	D	4P PIN 63 А	3	36	MVA20-4-013-D
BA47-29 4P 16 А х-на D	16	D	4P PIN 63 А	3	36	MVA20-4-016-D
BA47-29 4P 20 А х-на D	20	D	4P PIN 63 А	3	36	MVA20-4-020-D
BA47-29 4P 25 А х-на D	25	D	4P PIN 63 А	3	36	MVA20-4-025-D
BA47-29 4P 32 А х-на D	32	D	4P PIN 63 А	3	36	MVA20-4-032-D
BA47-29 4P 40 А х-на D	40	D	4P PIN 63 А	3	36	MVA20-4-040-D
BA47-29 4P 50 А х-на D	50	D	4P PIN 63 А	3	36	MVA20-4-050-D
BA47-29 4P 63 А х-на D	63	D	4P PIN 63 А	3	36	MVA20-4-063-D

Технические характеристики

Соответствуют стандартам	ГОСТ Р 50345-2010, ТУ 2000 АГИЕ.641.235.003
Номинальное напряжение частотой 50 Гц, В	230/400
Номинальный ток I_n , А	0,5; 1; 1,6; 2; 2,5; 3; 4; 5; 6; 8; 10; 13; 16; 20; 25; 32; 40; 50; 63
Номинальная отключающая способность, А	4500
Напряжение постоянного тока, В/полюс	48
Характеристики срабатывания электромагнитного расцепителя	B, C, D
Число полюсов	1, 2, 3, 4
Условия эксплуатации	УХЛ4
Степень защиты выключателя	IP20
Электрическая износостойкость, циклов В-О, не менее	6000
Механическая износостойкость, циклов В-О, не менее	20 000
Максимальное сечение присоединяемых проводов, мм ²	25
Наличие драгоценных металлов (серебро), г/полюс	0,15 ÷ 0,22
Масса одного полюса, кг	0,1
Индикатор положения контактов (на лицевой панели)	есть
Возможность присоединения к контактным зажимам соединительных шин	PIN (штырь), FORK (вилка)
Диапазон рабочих температур, °С	-40 ÷ +50

Габаритные размеры



Автоматические выключатели ВА47-60

Автоматические выключатели типа ВА47-60 предназначены для автоматического отключения источника питания при появлении сверхтоков.

Рекомендуются к применению в групповых щитках (квартирных и этажных), щитах учетно-распределительных жилых, общественных, бытовых и административных зданий.

64 типоразмера на 8 номинальных токов от 6 до 63 А.

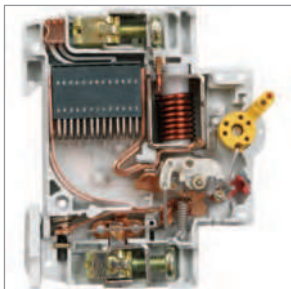


Выключатель награжден золотой медалью 20-й Международной выставки «Электро-2011» в номинации «Лучшее электрооборудование» за высокие показатели качества.

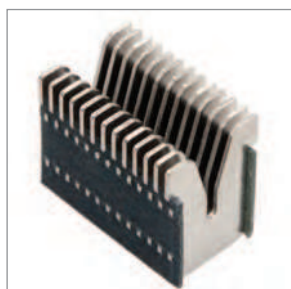
Преимущества

- Два типа защиты от сверхтоков – тепловая и электромагнитная.
- Независимый индикатор положения контактов.
- Защелка на DIN-рейку с двойным фиксированным положением.
- Широкий диапазон рабочих температур от –40 до +50 °С.
- Широкая рукоятка для удобства включения/выключения автоматического выключателя.
- Насечки на контактных зажимах снижают тепловые потери и увеличивают механическую прочность соединения.

Особенности конструкции



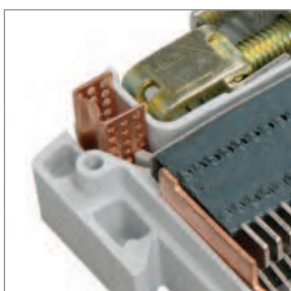
Конструкция выключателя предусматривает два типа защиты от сверхтоков, что существенно повышает защищенность распределительных и групповых цепей.



Увеличенная дугогасительная камера позволяет разбить электрическую дугу на большое количество маленьких дуг, тем самым быстрее ее погасить.



Возможность двойного присоединения (PIN и FORK) как со стороны сети, так и со стороны нагрузки – вариативность присоединения и сокращение длины проводников.



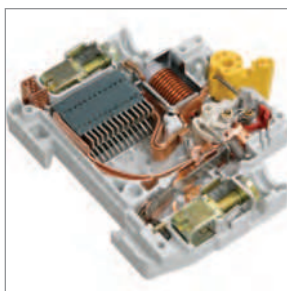
Двойная искрогасящая решетка на выходе дугогасительной камеры повышает пожаробезопасность аппарата, препятствуя выбрасыванию продуктов горения наружу.



Токоведущие части изготовлены из высококачественной электротехнической меди.




Напайка на контактной группе выполнена из серебросодержащего композита.



Внедрена новая конструкция механизма свободного расцепления (значительно уменьшено время разрыва контактов).



Увеличенный размер головки винта с универсальным шлицом (+, -) облегчает монтаж и предотвращает выпадение винтов при установке.

	Наименование	Номинальный ток, А	Характеристика срабатывания расцепителя	Тип шины	Количество в упаковке, шт.		Артикул
					групповой	транспортной	
	BA47-60 1P 6 А х-на С	6	C	1P PIN, FORK 100 А	12	180	MVA41-1-006-C
	BA47-60 1P 10 А х-на С	10	C	1P PIN, FORK 100 А	12	180	MVA41-1-010-C
	BA47-60 1P 16 А х-на С	16	C	1P PIN, FORK 100 А	12	180	MVA41-1-016-C
	BA47-60 1P 25 А х-на С	25	C	1P PIN, FORK 100 А	12	180	MVA41-1-025-C
	BA47-60 1P 32 А х-на С	32	C	1P PIN, FORK 100 А	12	180	MVA41-1-032-C
	BA47-60 1P 40 А х-на С	40	C	1P PIN, FORK 100 А	12	180	MVA41-1-040-C
	BA47-60 1P 50 А х-на С	50	C	1P PIN, FORK 100 А	12	180	MVA41-1-050-C
	BA47-60 1P 63 А х-на С	63	C	1P PIN, FORK 100 А	12	180	MVA41-1-063-C
	BA47-60 1P 6 А х-на D	6	D	1P PIN, FORK 100 А	12	180	MVA41-1-006-D
	BA47-60 1P 10 А х-на D	10	D	1P PIN, FORK 100 А	12	180	MVA41-1-010-D
	BA47-60 1P 16 А х-на D	16	D	1P PIN, FORK 100 А	12	180	MVA41-1-016-D
	BA47-60 1P 25 А х-на D	25	D	1P PIN, FORK 100 А	12	180	MVA41-1-025-D
	BA47-60 1P 32 А х-на D	32	D	1P PIN, FORK 100 А	12	180	MVA41-1-032-D
	BA47-60 1P 40 А х-на D	40	D	1P PIN, FORK 100 А	12	180	MVA41-1-040-D
	BA47-60 1P 50 А х-на D	50	D	1P PIN, FORK 100 А	12	180	MVA41-1-050-D
	BA47-60 1P 63 А х-на D	63	D	1P PIN, FORK 100 А	12	180	MVA41-1-063-D
	BA47-60 2P 6 А х-на С	6	C	2P PIN, FORK 100 А	4	60	MVA41-3-006-C
	BA47-60 2P 10 А х-на С	10	C	2P PIN, FORK 100 А	4	60	MVA41-3-010-C
	BA47-60 2P 16 А х-на С	16	C	2P PIN, FORK 100 А	4	60	MVA41-3-016-C
	BA47-60 2P 25 А х-на С	25	C	2P PIN, FORK 100 А	4	60	MVA41-3-025-C
	BA47-60 2P 32 А х-на С	32	C	2P PIN, FORK 100 А	4	60	MVA41-3-032-C
	BA47-60 2P 40 А х-на С	40	C	2P PIN, FORK 100 А	4	60	MVA41-3-040-C
	BA47-60 2P 50 А х-на С	50	C	2P PIN, FORK 100 А	4	60	MVA41-3-050-C
	BA47-60 2P 63 А х-на С	63	C	2P PIN, FORK 100 А	4	60	MVA41-3-063-C
	BA47-60 2P 6 А х-на D	6	D	2P PIN, FORK 100 А	6	90	MVA41-2-006-D
	BA47-60 2P 10 А х-на D	10	D	2P PIN, FORK 100 А	6	90	MVA41-2-010-D
	BA47-60 2P 16 А х-на D	16	D	2P PIN, FORK 100 А	6	90	MVA41-2-016-D
	BA47-60 2P 25 А х-на D	25	D	2P PIN, FORK 100 А	6	90	MVA41-2-025-D
	BA47-60 2P 32 А х-на D	32	D	2P PIN, FORK 100 А	6	90	MVA41-2-032-D
	BA47-60 2P 40 А х-на D	40	D	2P PIN, FORK 100 А	6	90	MVA41-2-040-D
	BA47-60 2P 50 А х-на D	50	D	2P PIN, FORK 100 А	6	90	MVA41-2-050-D
	BA47-60 2P 63 А х-на D	63	D	2P PIN, FORK 100 А	6	90	MVA41-2-063-D



Наименование	Номинальный ток, А	Характеристика срабатывания расцепителя	Тип шины	Количество в упаковке, шт.		Артикул
				групповой	транспортной	
BA47-60 3P 6 А х-ка С	6	C	3P PIN, FORK 100 А	4	60	MVA41-3-006-C
BA47-60 3P 10 А х-ка С	10	C	3P PIN, FORK 100 А	4	60	MVA41-3-010-C
BA47-60 3P 16 А х-ка С	16	C	3P PIN, FORK 100 А	4	60	MVA41-3-016-C
BA47-60 3P 25 А х-ка С	25	C	3P PIN, FORK 100 А	4	60	MVA41-3-025-C
BA47-60 3P 32 А х-ка С	32	C	3P PIN, FORK 100 А	4	60	MVA41-3-032-C
BA47-60 3P 40 А х-ка С	40	C	3P PIN, FORK 100 А	4	60	MVA41-3-040-C
BA47-60 3P 50 А х-ка С	50	C	3P PIN, FORK 100 А	4	60	MVA41-3-050-C
BA47-60 3P 63 А х-ка С	63	C	3P PIN, FORK 100 А	4	60	MVA41-3-063-C



BA47-60 3P 6 А х-ка D	6	D	3P PIN, FORK 100 А	4	60	MVA41-3-006-D
BA47-60 3P 10 А х-ка D	10	D	3P PIN, FORK 100 А	4	60	MVA41-3-010-D
BA47-60 3P 16 А х-ка D	16	D	3P PIN, FORK 100 А	4	60	MVA41-3-016-D
BA47-60 3P 25 А х-ка D	25	D	3P PIN, FORK 100 А	4	60	MVA41-3-025-D
BA47-60 3P 32 А х-ка D	32	D	3P PIN, FORK 100 А	4	60	MVA41-3-032-D
BA47-60 3P 40 А х-ка D	40	D	3P PIN, FORK 100 А	4	60	MVA41-3-040-D
BA47-60 3P 50 А х-ка D	50	D	3P PIN, FORK 100 А	4	60	MVA41-3-050-D
BA47-60 3P 63 А х-ка D	63	D	3P PIN, FORK 100 А	4	60	MVA41-3-063-D



BA47-60 4P 6 А х-ка С	6	C	4P PIN, FORK 100 А	3	45	MVA41-4-006-C
BA47-60 4P 10 А х-ка С	10	C	4P PIN, FORK 100 А	3	45	MVA41-4-010-C
BA47-60 4P 16 А х-ка С	16	C	4P PIN, FORK 100 А	3	45	MVA41-4-016-C
BA47-60 4P 25 А х-ка С	25	C	4P PIN, FORK 100 А	3	45	MVA41-4-025-C
BA47-60 4P 32 А х-ка С	32	C	4P PIN, FORK 100 А	3	45	MVA41-4-032-C
BA47-60 4P 40 А х-ка С	40	C	4P PIN, FORK 100 А	3	45	MVA41-4-040-C
BA47-60 4P 50 А х-ка С	50	C	4P PIN, FORK 100 А	3	45	MVA41-4-050-C
BA47-60 4P 63 А х-ка С	63	C	4P PIN, FORK 100 А	3	45	MVA41-4-063-C

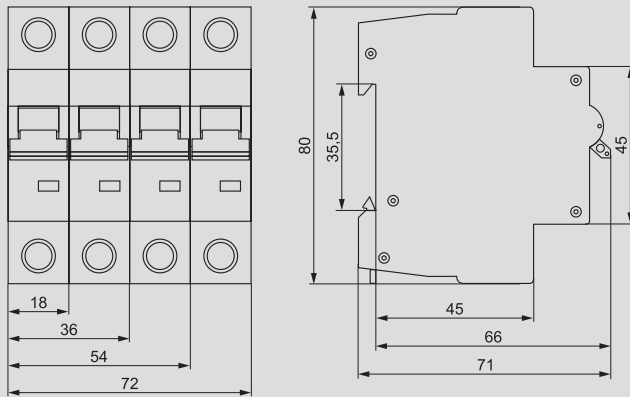


BA47-60 4P 6 А х-ка D	6	D	4P PIN, FORK 100 А	3	45	MVA41-4-006-D
BA47-60 4P 10 А х-ка D	10	D	4P PIN, FORK 100 А	3	45	MVA41-4-010-D
BA47-60 4P 16 А х-ка D	16	D	4P PIN, FORK 100 А	3	45	MVA41-4-016-D
BA47-60 4P 25 А х-ка D	25	D	4P PIN, FORK 100 А	3	45	MVA41-4-025-D
BA47-60 4P 32 А х-ка D	32	D	4P PIN, FORK 100 А	3	45	MVA41-4-032-D
BA47-60 4P 40 А х-ка D	40	D	4P PIN, FORK 100 А	3	45	MVA41-4-040-D
BA47-60 4P 50 А х-ка D	50	D	4P PIN, FORK 100 А	3	45	MVA41-4-050-D
BA47-60 4P 63 А х-ка D	63	D	4P PIN, FORK 100 А	3	45	MVA41-4-063-D

Технические характеристики

Соответствуют стандартам	ГОСТ Р 50345, ТУ 3421-035-18461115-2010
Номинальное напряжение частотой 50 Гц, В	230/400
Номинальный ток, А	6, 10, 16, 25, 32, 40, 50, 63
Номинальная отключающая способность, А	6000
Напряжение постоянного тока, В/полюс	48
Характеристики срабатывания электромагнитного расцепителя	C, D
Число полюсов	1÷4
Условия эксплуатации	УХЛ4
Степень защиты выключателя	IP20
Электрическая износостойкость, циклов В-О, не менее	6000
Механическая износостойкость, циклов В-О, не менее	20 000
Максимальное сечение присоединяемых проводов, мм ²	25
Наличие драгоценных металлов (серебро), г/полюс, не менее	0,2
Масса одного полюса, кг, не более	0,2
Диапазон рабочих температур, °С	- 40÷ +50

Габаритные размеры

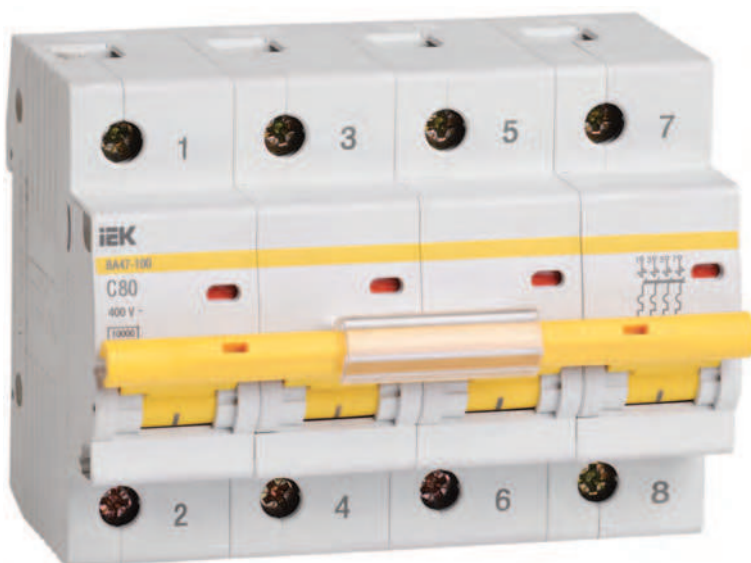


Автоматические выключатели ВА47-100

Автоматические выключатели ВА47-100 предназначены для защиты распределительных и групповых цепей, имеющих активную и индуктивную нагрузки.

Рекомендуются к применению во вводно-распределительных устройствах бытовых и промышленных электроустановок.

80 типоразмеров на 10 номинальных токов от 10 до 100 А.



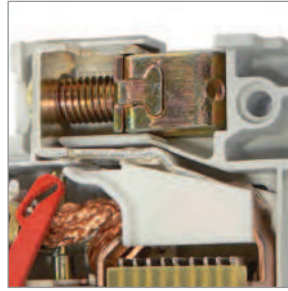
Преимущества

- Два типа защиты от перегрузки и короткого замыкания.
- Полный комплект дополнительных устройств с возможностью простой самостоятельной установки:
 - контакт состояния КС47;
 - контакт состояния КСВ47;
 - расцепитель минимального напряжения РММ47;
 - расцепитель независимый РН47.
- Независимый индикатор положения контактов.
- Защелка на DIN-рейку с двойным фиксированным положением.
- Широкий диапазон рабочих температур от -40 до $+50$ °С.
- Усовершенствованная более широкая рукоятка выключателя с увеличенной площадью контакта.
- Насечки на контактных зажимах снижают тепловые потери и увеличивают механическую устойчивость соединения.
- Увеличенная коммутационная способность 10 кА позволяет устанавливать ВА47-100 в качестве вводных автоматических выключателей.

Особенности конструкции



Индикатор состояния главной цепи предоставляет точную информацию о состоянии контактов независимо от положения рукоятки.



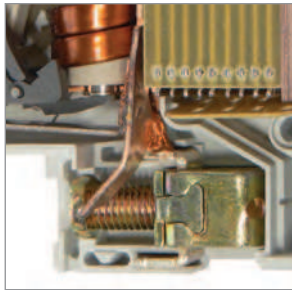
Напайка из серебросодержащего композита повышает износостойкость контактной группы и снижает переходное сопротивление.



Унифицированный корпус с возможностью подключения дополнительных устройств не требует разбора – возможность самостоятельного подключения.



Насечки на контактных зажимах снижают тепловые потери и увеличивают механическую устойчивость соединения.



Защита от изменения заводских настроек механизма теплового расцепителя плексигласовой вставкой.



Конструкция ВА 47-100 позволяет присоединять дополнительные устройства (РН47, РММ47, КС/КСВ47) безвинтовым способом.



Эргономичный дизайн рукоятки включения/выключения облегчает процесс коммутации.



Быстрый монтаж и дополнительная надёжность крепления на DIN-рейке с помощью защелки с двойным фиксированным положением.

Ассортимент

	Наименование	Номинальный ток, А	Характеристика срабатывания расцепителя	Тип шины	Количество в упаковке,		Артикул
					шт. групп.	трансп.	
	BA47-100 1P 10 А х-на С	10	C	1P PIN 100 А шаг 27 мм	12	120	MVA40-1-010-C
	BA47-100 1P 16 А х-на С	16	C	1P PIN 100 А шаг 27 мм	12	120	MVA40-1-016-C
	BA47-100 1P 25 А х-на С	25	C	1P PIN 100 А шаг 27 мм	12	120	MVA40-1-025-C
	BA47-100 1P 32 А х-на С	32	C	1P PIN 100 А шаг 27 мм	12	120	MVA40-1-032-C
	BA47-100 1P 35 А х-на С	35	C	1P PIN 100 А шаг 27 мм	12	120	MVA40-1-035-C
	BA47-100 1P 40 А х-на С	40	C	1P PIN 100 А шаг 27 мм	12	120	MVA40-1-040-C
	BA47-100 1P 50 А х-на С	50	C	1P PIN 100 А шаг 27 мм	12	120	MVA40-1-050-C
	BA47-100 1P 63 А х-на С	63	C	1P PIN 100 А шаг 27 мм	12	120	MVA40-1-063-C
	BA47-100 1P 80 А х-на С	80	C	1P PIN 100 А шаг 27 мм	12	120	MVA40-1-080-C
BA47-100 1P 100 А х-на С	100	C	1P PIN 100 А шаг 27 мм	12	120	MVA40-1-100-C	
	BA47-100 1P 10 А 10 кА х-на D	10	D	1P PIN 100 А шаг 27 мм	12	120	MVA40-1-010-D
	BA47-100 1P 16 А 10 кА х-на D	16	D	1P PIN 100 А шаг 27 мм	12	120	MVA40-1-016-D
	BA47-100 1P 25 А 10 кА х-на D	25	D	1P PIN 100 А шаг 27 мм	12	120	MVA40-1-025-D
	BA47-100 1P 32 А 10 кА х-на D	32	D	1P PIN 100 А шаг 27 мм	12	120	MVA40-1-032-D
	BA47-100 1P 35 А 10 кА х-на D	35	D	1P PIN 100 А шаг 27 мм	12	120	MVA40-1-035-D
	BA47-100 1P 40 А 10 кА х-на D	40	D	1P PIN 100 А шаг 27 мм	12	120	MVA40-1-040-D
	BA47-100 1P 50 А 10 кА х-на D	50	D	1P PIN 100 А шаг 27 мм	12	120	MVA40-1-050-D
	BA47-100 1P 63 А 10 кА х-на D	63	D	1P PIN 100 А шаг 27 мм	12	120	MVA40-1-063-D
	BA47-100 1P 80 А 10 кА х-на D	80	D	1P PIN 100 А шаг 27 мм	12	120	MVA40-1-080-D
BA47-100 1P 100 А 10 кА х-на D	100	D	1P PIN 100 А шаг 27 мм	12	120	MVA40-1-100-D	
	BA47-100 2P 10 А х-на С	10	C	1P PIN 100 А шаг 27 мм	6	60	MVA40-2-010-C
	BA47-100 2P 16 А х-на С	16	C	2P PIN 100 А шаг 27 мм	6	60	MVA40-2-016-C
	BA47-100 2P 25 А х-на С	25	C	2P PIN 100 А шаг 27 мм	6	60	MVA40-2-025-C
	BA47-100 2P 32 А х-на С	32	C	2P PIN 100 А шаг 27 мм	6	60	MVA40-2-032-C
	BA47-100 2P 35 А х-на С	35	C	2P PIN 100 А шаг 27 мм	6	60	MVA40-2-035-C
	BA47-100 2P 40 А х-на С	40	C	2P PIN 100 А шаг 27 мм	6	60	MVA40-2-040-C
	BA47-100 2P 50 А х-на С	50	C	2P PIN 100 А шаг 27 мм	6	60	MVA40-2-050-C
	BA47-100 2P 63 А х-на С	63	C	2P PIN 100 А шаг 27 мм	6	60	MVA40-2-063-C
	BA47-100 2P 80 А х-на С	80	C	2P PIN 100 А шаг 27 мм	6	60	MVA40-2-080-C
BA47-100 2P 100 А х-на С	100	C	2P PIN 100 А шаг 27 мм	6	60	MVA40-2-100-C	
	BA47-100 2P 10 А 10 кА х-на D	10	D	2P PIN 100 А шаг 27 мм	6	60	MVA40-2-010-D
	BA47-100 2P 16 А 10 кА х-на D	16	D	2P PIN 100 А шаг 27 мм	6	60	MVA40-2-016-D
	BA47-100 2P 25 А 10 кА х-на D	25	D	2P PIN 100 А шаг 27 мм	6	60	MVA40-2-025-D
	BA47-100 2P 32 А 10 кА х-на D	32	D	2P PIN 100 А шаг 27 мм	6	60	MVA40-2-032-D
	BA47-100 2P 35 А 10 кА х-на D	35	D	2P PIN 100 А шаг 27 мм	6	60	MVA40-2-035-D
	BA47-100 2P 40 А 10 кА х-на D	40	D	2P PIN 100 А шаг 27 мм	6	60	MVA40-2-040-D
	BA47-100 2P 50 А 10 кА х-на D	50	D	2P PIN 100 А шаг 27 мм	6	60	MVA40-2-050-D
	BA47-100 2P 63 А 10 кА х-на D	63	D	2P PIN 100 А шаг 27 мм	6	60	MVA40-2-063-D
	BA47-100 2P 80 А 10 кА х-на D	80	D	2P PIN 100 А шаг 27 мм	6	60	MVA40-2-080-D
BA47-100 2P 100 А 10 кА х-на D	100	D	2P PIN 100 А шаг 27 мм	6	60	MVA40-2-100-D	



Наименование	Номинальный ток, А	Характеристика срабатывания расцепителя	Тип шины	Количество в упаковке,		Артикул
				шт. групп.	трансп.	
BA47-100 3P 10 А х-ка С	10	C	3P PIN 100 А шаг 27 мм	4	40	MVA40-3-010-C
BA47-100 3P 16 А х-ка С	16	C	3P PIN 100 А шаг 27 мм	4	40	MVA40-3-016-C
BA47-100 3P 25 А х-ка С	25	C	3P PIN 100 А шаг 27 мм	4	40	MVA40-3-025-C
BA47-100 3P 32 А х-ка С	32	C	3P PIN 100 А шаг 27 мм	4	40	MVA40-3-032-C
BA47-100 3P 35 А х-ка С	35	C	3P PIN 100 А шаг 27 мм	4	40	MVA40-3-035-C
BA47-100 3P 40 А х-ка С	40	C	3P PIN 100 А шаг 27 мм	4	40	MVA40-3-040-C
BA47-100 3P 50 А х-ка С	50	C	3P PIN 100 А шаг 27 мм	4	40	MVA40-3-050-C
BA47-100 3P 63 А х-ка С	63	C	3P PIN 100 А шаг 27 мм	4	40	MVA40-3-063-C
BA47-100 3P 80 А х-ка С	80	C	3P PIN 100 А шаг 27 мм	4	40	MVA40-3-080-C
BA47-100 3P 100 А х-ка С	100	C	3P PIN 100 А шаг 27 мм	4	40	MVA40-3-100-C



BA47-100 3P 10 А 10 кА х-ка D	10	D	3P PIN 100 А шаг 27 мм	4	40	MVA40-3-010-D
BA47-100 3P 16 А 10 кА х-ка D	16	D	3P PIN 100 А шаг 27 мм	4	40	MVA40-3-016-D
BA47-100 3P 25 А 10 кА х-ка D	25	D	3P PIN 100 А шаг 27 мм	4	40	MVA40-3-025-D
BA47-100 3P 32 А 10 кА х-ка D	32	D	3P PIN 100 А шаг 27 мм	4	40	MVA40-3-032-D
BA47-100 3P 35 А 10 кА х-ка D	35	D	3P PIN 100 А шаг 27 мм	4	40	MVA40-3-035-D
BA47-100 3P 40 А 10 кА х-ка D	40	D	3P PIN 100 А шаг 27 мм	4	40	MVA40-3-040-D
BA47-100 3P 50 А 10 кА х-ка D	50	D	3P PIN 100 А шаг 27 мм	4	40	MVA40-3-050-D
BA47-100 3P 63 А 10 кА х-ка D	63	D	3P PIN 100 А шаг 27 мм	4	40	MVA40-3-063-D
BA47-100 3P 80 А 10 кА х-ка D	80	D	3P PIN 100 А шаг 27 мм	4	40	MVA40-3-080-D
BA47-100 3P 100 А 10 кА х-ка D	100	D	3P PIN 100 А шаг 27 мм	4	40	MVA40-3-100-D



BA47-100 4P 10 А х-ка С	10	C	4P PIN 100 А шаг 27 мм	3	30	MVA40-4-010-C
BA47-100 4P 16 А х-ка С	16	C	4P PIN 100 А шаг 27 мм	3	30	MVA40-4-016-C
BA47-100 4P 25 А х-ка С	25	C	4P PIN 100 А шаг 27 мм	3	30	MVA40-4-025-C
BA47-100 4P 32 А х-ка С	32	C	4P PIN 100 А шаг 27 мм	3	30	MVA40-4-032-C
BA47-100 4P 35 А х-ка С	35	C	4P PIN 100 А шаг 27 мм	3	30	MVA40-4-035-C
BA47-100 4P 40 А х-ка С	40	C	4P PIN 100 А шаг 27 мм	3	30	MVA40-4-040-C
BA47-100 4P 50 А х-ка С	50	C	4P PIN 100 А шаг 27 мм	3	30	MVA40-4-050-C
BA47-100 4P 63 А х-ка С	63	C	4P PIN 100 А шаг 27 мм	3	30	MVA40-4-063-C
BA47-100 4P 80 А х-ка С	80	C	4P PIN 100 А шаг 27 мм	3	30	MVA40-4-080-C
BA47-100 4P 100 А х-ка С	100	C	4P PIN 100 А шаг 27 мм	3	30	MVA40-4-100-C



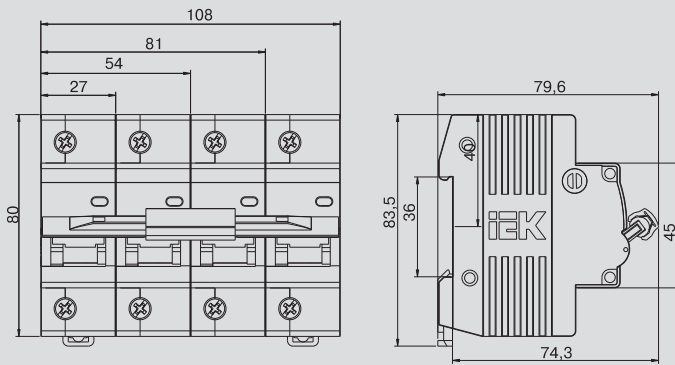
BA47-100 4P 10 А 10 кА х-ка D	10	D	4P PIN 100 А шаг 27 мм	3	30	MVA40-4-010-D
BA47-100 4P 16 А 10 кА х-ка D	16	D	4P PIN 100 А шаг 27 мм	3	30	MVA40-4-016-D
BA47-100 4P 25 А 10 кА х-ка D	25	D	4P PIN 100 А шаг 27 мм	3	30	MVA40-4-025-D
BA47-100 4P 32 А 10 кА х-ка D	32	D	4P PIN 100 А шаг 27 мм	3	30	MVA40-4-032-D
BA47-100 4P 35 А 10 кА х-ка D	35	D	4P PIN 100 А шаг 27 мм	3	30	MVA40-4-035-D
BA47-100 4P 40 А 10 кА х-ка D	40	D	4P PIN 100 А шаг 27 мм	3	30	MVA40-4-040-D
BA47-100 4P 50 А 10 кА х-ка D	50	D	4P PIN 100 А шаг 27 мм	3	30	MVA40-4-050-D
BA47-100 4P 63 А 10 кА х-ка D	63	D	4P PIN 100 А шаг 27 мм	3	30	MVA40-4-063-D
BA47-100 4P 80 А 10 кА х-ка D	80	D	4P PIN 100 А шаг 27 мм	3	30	MVA40-4-080-D
BA47-100 4P 100 А 10 кА х-ка D	100	D	4P PIN 100 А шаг 27 мм	3	30	MVA40-4-100-D



Технические характеристики

Соответствуют стандартам	ГОСТ Р 50345-99, ТУ 2000 АГИЕ.641.235.003
Номинальное напряжение частотой 50 Гц, В	230/400
Номинальный ток I_n , А	10; 16; 25; 32; 35; 40; 50; 63; 80; 100
Номинальная отключающая способность, А	10 000
Напряжение постоянного тока, В/полюс	60
Характеристики срабатывания электромагнитного расцепителя	C, D
Число полюсов	1, 2, 3, 4
Условия эксплуатации	УХЛ4
Степень защиты выключателя	IP20
Электрическая износостойкость, циклов В-О, не менее	6000
Механическая износостойкость, циклов В-О, не менее	20 000
Максимальное сечение присоединяемых проводов, мм ²	35
Наличие драгоценных металлов (серебро), г/полюс	0,9 ÷ 1,2
Возможность присоединения к контактным зажимам соединительных шин	PIN (штырь)
Масса одного полюса, кг	0,15
Диапазон рабочих температур, °С	-40 ÷ +50

Габаритные размеры



Устройства дифференциальной защиты

Выключатели дифференциальные ВД1-63 (УЗО)

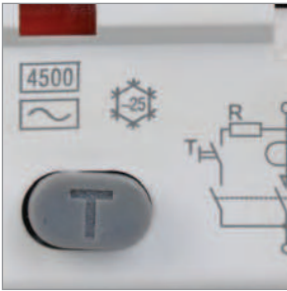
Быстродействующий защитный выключатель, реагирующий на дифференциальный ток, без встроенной защиты от сверхтоков. Предназначен для защиты человека от поражения электрическим током при случайном непреднамеренном прикосновении к токоведущим частям электроустановок; предотвращает возникновение пожаров вследствие протекания токов утечки на землю. Не имеет собственного потребления электроэнергии и обладает высокой механической износостойкостью. Свыше 50 типоразмеров на 8 номинальных токов от 16 до 100 А.



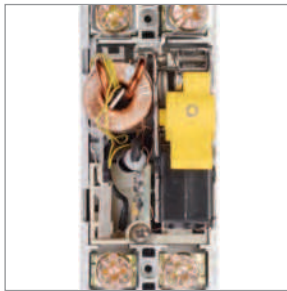
Преимущества

- Электромеханическая схема без электронных компонентов.
- Наиболее надежная защита человека при прямом прикосновении к токоведущим частям.
- Независимый индикатор положения контактов.
- Широкий диапазон рабочих температур от -25 до $+40$ °С.
- Наличие кнопки «ТЕСТ» для проверки работоспособности устройства и правильности подключения.
- Не имеет собственного потребления электроэнергии и сохраняет работоспособность при обрыве нулевого проводника.
- Насечки на контактных зажимах снижают тепловые потери и увеличивают механическую устойчивость соединения.
- Быстрый монтаж с помощью защелки с двойным фиксированным положением.
- Условный ток короткого замыкания 4,5 кА.

Особенности конструкции



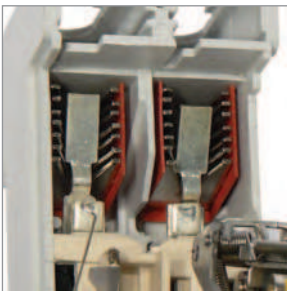
Кнопка «ТЕСТ» для проверки работоспособности устройства и правильности подключения.



Электромеханическая схема без электронных компонентов. Не имеет собственного потребления электроэнергии и сохраняет работоспособность при обрыве нулевого проводника.



Индикатор состояния главной цепи предоставляет точную информацию о состоянии контактов независимо от положения рукоятки.



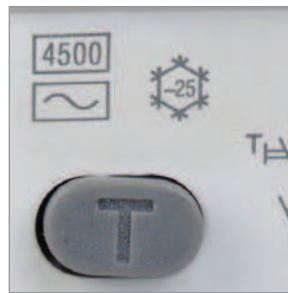
Дугогасительные камеры в каждом полюсе обеспечивают более эффективное подавление электрической дуги.



Возможность одновременного присоединения шины FORK и гибким проводником для распределения питания цепи через верхние зажимы, а также возможность соединения шиной PIN.



Насечки на контактных зажимах снижают тепловые потери и увеличивают механическую устойчивость соединения.



Широкий диапазон рабочих температур от -25 до $+40$ °C позволяет использовать выключатель в различных климатических поясах.



Наименование	Номинальный ток, А	Номинальный откл. дифф. ток, mA	Количество в упаковке, шт. групповой	Количество в упаковке, шт. транспортной	Артикул
ВД1-63 2P 16 А 10 mA	16	10	1	48	MDV10-2-016-010
ВД1-63 2P 25 А 10 mA	25	10	1	48	MDV10-2-025-010
ВД1-63 2P 16 А 30 mA	16	30	1	48	MDV10-2-016-030
ВД1-63 2P 25 А 30 mA	25	30	1	48	MDV10-2-025-030
ВД1-63 2P 32 А 30 mA	32	30	1	48	MDV10-2-032-030
ВД1-63 2P 40 А 30 mA	40	30	1	48	MDV10-2-040-030
ВД1-63 2P 50 А 30 mA	50	30	1	48	MDV10-2-050-030
ВД1-63 2P 63 А 30 mA	63	30	1	48	MDV10-2-063-030
ВД1-63 2P 80 А 30 mA	80	30	1	48	MDV10-2-080-030
ВД1-63 2P 100 А 30 mA	100	30	1	48	MDV10-2-100-030
ВД1-63 2P 16 А 100 mA	16	100	1	48	MDV10-2-016-100
ВД1-63 2P 25 А 100 mA	25	100	1	48	MDV10-2-025-100
ВД1-63 2P 32 А 100 mA	32	100	1	48	MDV10-2-032-100
ВД1-63 2P 40 А 100 mA	40	100	1	48	MDV10-2-040-100
ВД1-63 2P 50 А 100 mA	50	100	1	48	MDV10-2-050-100
ВД1-63 2P 63 А 100 mA	63	100	1	48	MDV10-2-063-100
ВД1-63 2P 80 А 100 mA	80	100	1	48	MDV10-2-080-100
ВД1-63 2P 100 А 100 mA	100	100	1	48	MDV10-2-100-100
ВД1-63 2P 16 А 300 mA	16	300	1	48	MDV10-2-016-300
ВД1-63 2P 25 А 300 mA	25	300	1	48	MDV10-2-025-300
ВД1-63 2P 40 А 300 mA	40	300	1	48	MDV10-2-040-300
ВД1-63 2P 50 А 300 mA	50	300	1	48	MDV10-2-050-300
ВД1-63 2P 63 А 300 mA	63	300	1	48	MDV10-2-063-300
ВД1-63 2P 80 А 300 mA	80	300	1	48	MDV10-2-080-300
ВД1-63 2P 100 А 300 mA	100	300	1	48	MDV10-2-100-300



ВД1-63 4P 16 А 10 mA	16	10	1	24	MDV10-4-016-010
ВД1-63 4P 25 А 10 mA	25	10	1	24	MDV10-4-025-010
ВД1-63 4P 16 А 30 mA	16	30	1	24	MDV10-4-016-030
ВД1-63 4P 25 А 30 mA	25	30	1	24	MDV10-4-025-030
ВД1-63 4P 32 А 30 mA	32	30	1	24	MDV10-4-032-030
ВД1-63 4P 40 А 30 mA	40	30	1	24	MDV10-4-040-030
ВД1-63 4P 50 А 30 mA	50	30	1	24	MDV10-4-050-030
ВД1-63 4P 63 А 30 mA	63	30	1	24	MDV10-4-063-030
ВД1-63 4P 80 А 30 mA	80	30	1	24	MDV10-4-080-030
ВД1-63 4P 100 А 30 mA	100	30	1	24	MDV10-4-100-030
ВД1-63 4P 25 А 100 mA	25	100	1	24	MDV10-4-025-100
ВД1-63 4P 32 А 100 mA	32	100	1	24	MDV10-4-032-100
ВД1-63 4P 40 А 100 mA	40	100	1	24	MDV10-4-040-100
ВД1-63 4P 50 А 100 mA	50	100	1	24	MDV10-4-050-100
ВД1-63 4P 63 А 100 mA	63	100	1	24	MDV10-4-063-100
ВД1-63 4P 80 А 100 mA	80	100	1	24	MDV10-4-080-100
ВД1-63 4P 100 А 100 mA	100	100	1	24	MDV10-4-100-100
ВД1-63 4P 16 А 300 mA	16	300	1	24	MDV10-4-016-300
ВД1-63 4P 25 А 300 mA	25	300	1	24	MDV10-4-025-300
ВД1-63 4P 32 А 300 mA	32	300	1	24	MDV10-4-032-300
ВД1-63 4P 40 А 300 mA	40	300	1	24	MDV10-4-040-300
ВД1-63 4P 50 А 300 mA	50	300	1	24	MDV10-4-050-300
ВД1-63 4P 63 А 300 mA	63	300	1	24	MDV10-4-063-300
ВД1-63 4P 80 А 300 mA	80	300	1	24	MDV10-4-080-300
ВД1-63 4P 100 А 300 mA	100	300	1	24	MDV10-4-100-300

1 Выключатели дифференциальные ВД1-63 тип А

Дифференциальный выключатель ВД1-63 тип А предназначен для защиты человека от поражения электрическим током при случайном непреднамеренном прикосновении к токоведущим частям электроустановок в сетях переменного тока напряжением 230/400 В и частотой 50 Гц.

Дифференциальный выключатель ВД1-63 тип А без встроенной защиты от сверхтоков реагирует не только на синусоидальные переменные дифференциальные токи, но и на пульсирующие постоянные дифференциальные токи. Источником пульсирующего тока являются, например, стиральные машины с регуляторами скорости, регулируемые источники света, телевизоры, видеоманитофоны, персональные компьютеры и др.

Дифференциальный выключатель ВД1-63 тип А соответствует требованиям ГОСТ 50326 и ГОСТ 50807 как дифференциальный выключатель, «функционально не зависящий от источника питания».

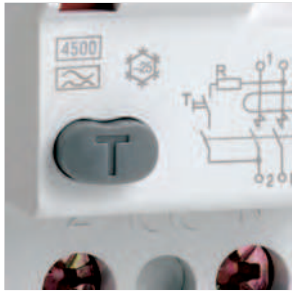
Дифференциальный выключатель ВД1-63 тип А выпускается в двух- и четырехполюсном исполнении на номинальные токи 16, 25, 32, 40, 50, 63 А и номинальные отключающие дифференциальные токи 10, 30, 100 мА.



Преимущества

- Дифференциальный выключатель ВД1-63 тип А представляет собой надежное помехоустойчивое электро-механическое УЗО, способное, в отличие от УЗО типа АС, обеспечить универсальную защиту от поражения током при случайном непреднамеренном прикосновении к проводнику и защиту от токов утечек.
- Высокая электрическая износостойкость – не менее 4000 включений.
- Номинальный условный ток короткого замыкания – 4500 А.
- Широкий ассортимент номинальных токов (16, 25, 32, 40, 50, 63 А) и номинальных отключающих дифференциальных токов (10, 30, 100 мА).
- Быстрый монтаж с помощью защелки с двойным фиксированным положением.
- Серебросодержащие напайки на контактах.
- Насечки на контактных зажимах снижают тепловые потери и увеличивают механическую прочность соединения.
- Нагрузку можно подключать как к верхним, так и к нижним зажимам.
- Широкий диапазон рабочих напряжений устройства эксплуатационного контроля (от 110 до 265 В в двухполюсном исполнении и от 200 до 460 В в четырехполюсном контактном исполнении).
- Главные контакты четырехполюсного дифференциального выключателя ВД1-63 тип А сконструированы так, что нейтральный контакт замыкается раньше и отключается позже, что позволяет избежать перекоса фаз напряжения нагрузки аналогично «обрыву нуля» в сети.

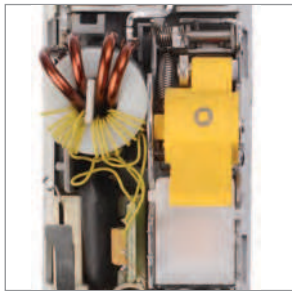
Особенности конструкции



Эргономичная кнопка «ТЕСТ» для проверки работоспособности устройства и правильности подключения. Номинальный условный ток короткого замыкания 4500 А позволяет выдерживать более высокие сверхтоки, чем предыдущие серии дифференциальных выключателей.



На корпус нанесена маркировка клеммных зажимов, что позволяет избежать ошибок при монтаже. Опломбировка винтов, соединяющих корпус, позволяет избежать несанкционированного разбора аппарата.



Не имеет собственного потребления электроэнергии и сохраняет работоспособность при обрыве нулевого проводника.



Индикатор состояния главной цепи предоставляет точную информацию о состоянии контактов независимо от положения рукоятки.



Возможность одновременного присоединения шиной FORK и гибким проводником для распределения питания цепи через верхние зажимы, а также возможность соединения шиной PIN.



Насечки на контактных зажимах снижают тепловые потери и увеличивают механическую прочность соединения.



Дугогасительные решетки с увеличенным количеством пластин, расположенные в каждом полюсе, позволяют достичь более эффективного гашения электрической дуги.



Расширенный диапазон рабочих температур от -25 до $+40$ °C позволяет использовать выключатель в различных климатических зонах.



Ассортимент



Наименование	Номинальный ток, А	Номинальный откл. дифф. ток, мА	Количество в упаковке групповой	шт. транспортной	Артикул
УЗО тип А ВД1-63 2P 16 А 10 мА	16	10	1	100	MDV11-2-016-010
УЗО тип А ВД1-63 2P 16 А 30 мА	16	30	1	100	MDV11-2-016-030
УЗО тип А ВД1-63 2P 25 А 10 мА	25	10	1	100	MDV11-2-025-010
УЗО тип А ВД1-63 2P 25 А 30 мА	25	30	1	100	MDV11-2-025-030
УЗО тип А ВД1-63 2P 32 А 30 мА	32	30	1	100	MDV11-2-032-030
УЗО тип А ВД1-63 2P 40 А 30 мА	40	30	1	100	MDV11-2-040-030
УЗО тип А ВД1-63 2P 50 А 30 мА	50	30	1	100	MDV11-2-050-030
УЗО тип А ВД1-63 2P 63 А 30 мА	63	30	1	100	MDV11-2-063-030
УЗО тип А ВД1-63 2P 63 А 100 мА	63	100	1	100	MDV11-2-063-100



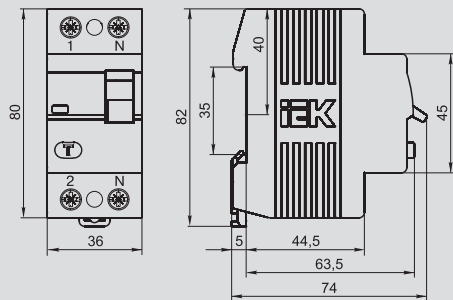
УЗО тип А ВД1-63 4P 16 А 10 мА	16	10	1	50	MDV11-4-016-010
УЗО тип А ВД1-63 4P 16 А 30 мА	16	30	1	50	MDV11-4-016-030
УЗО тип А ВД1-63 4P 25 А 10 мА	25	10	1	50	MDV11-4-025-010
УЗО тип А ВД1-63 4P 25 А 30 мА	25	30	1	50	MDV11-4-025-030
УЗО тип А ВД1-63 4P 32 А 30 мА	32	30	1	50	MDV11-4-032-030
УЗО тип А ВД1-63 4P 40 А 30 мА	40	30	1	50	MDV11-4-040-030
УЗО тип А ВД1-63 4P 50 А 30 мА	50	30	1	50	MDV11-4-050-030
УЗО тип А ВД1-63 4P 50 А 100 мА	50	100	1	50	MDV11-4-050-100
УЗО тип А ВД1-63 4P 63 А 30 мА	63	30	1	50	MDV11-4-063-030
УЗО тип А ВД1-63 4P 63 А 100 мА	63	100	1	50	MDV11-4-063-100

Технические характеристики

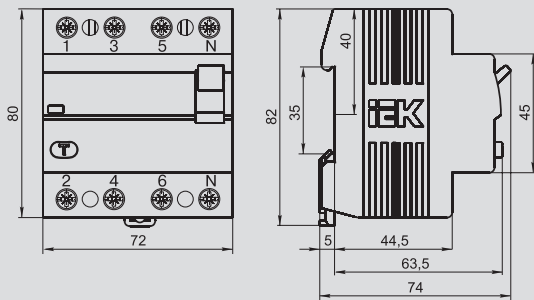
Характеристика	ВД1-63	ВД1-63 тип А
Соответствуют стандартам	ГОСТ Р 51326.1-99, ТУ 3421-033-18461115-02	ГОСТ Р 51326.1, ГОСТ Р 51326.2.1, ТУ 3422-033-18461115-2010
Номинальное напряжение частотой 50 Гц, В	230/400	230/400
Номинальный ток I_n , А	16, 25, 32, 40, 50, 63, 80, 100	16, 25, 32, 40, 50, 63
Номинальный отключающий дифференциальный ток $I_{\Delta n}$, mA	10, 30, 100, 300	10, 30, 100
Номинальный условный ток короткого замыкания I_{nc} , А	4500	4500
Рабочая характеристика при наличии дифференциального тока	АС	А
Время отключения при номинальном дифференциальном токе, мс	≤ 40	≤ 40
Число полюсов	2; 4	2, 4
Условия эксплуатации	УХЛ4	УХЛ4
Степень защиты выключателя	IP20	IP20
Электрическая износостойкость, циклов В-0, не менее	4000	4000
Механическая износостойкость, циклов В-0, не менее	10 000	10 000
Максимальное сечение присоединяемых проводов, мм ²	50	50
Наличие драгоценных металлов (серебро), г/полюс	0,6±2,0	0,5±1,0
Масса (2/4-полюсные), кг	0,2/0,4	0,2/0,4
Диапазон рабочих температур, °С	-25÷+40	-25÷+40

Габаритные размеры

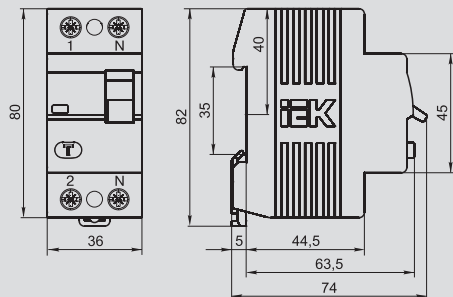
ВД1-63 2-полюсный



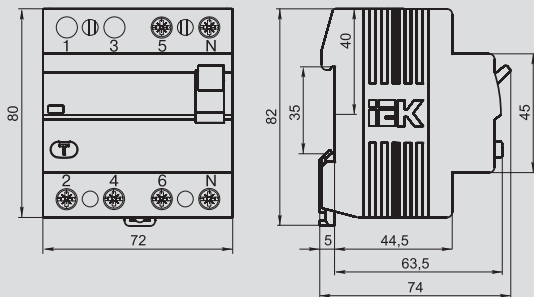
ВД1-63 4-полюсный



ВД1-63 тип А 2-полюсный



ВД1-63 тип А 4-полюсный



1 Выключатели дифференциальные ВД1-63S (селективные УЗО)

Выключатели автоматические, управляемые дифференциальным током, без встроенной защиты от сверхтоков, функционально не зависящие от напряжения сети, бытового или аналогичного применения с выдержкой времени отключения типа ВД1-63S предназначены для автоматического отключения питания в случае возникновения дифференциальных токов утечки в однофазных и трехфазных электрических сетях переменного тока номинальным напряжением до 400 В.

ВД1-63S предназначены для установки в низковольтные комплексные устройства ввода и распределения, эксплуатируемые в жилых, общественных и промышленных объектах, а также на строительных площадках.

Предельная коммутационная способность – 6000 А.

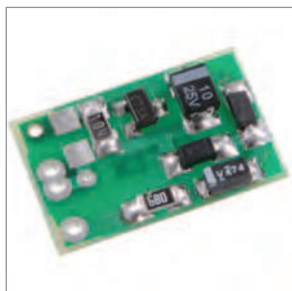
26 типоразмеров на 7 номинальных токов от 16 до 80 А.



Преимущества

- Электромеханическая схема с задержкой времени срабатывания.
- Наиболее надежная защита человека при прямом прикосновении к токоведущим частям.
- Не имеет собственного потребления электроэнергии и сохраняет работоспособность при обрыве нулевого проводника.
- Независимый индикатор положения контактов.
- Тестирующая цепь выключателя сохраняет работоспособность в широком диапазоне напряжений: от 110 до 265 В – 2-полюсный, от 200 до 460 В – 4-полюсный.
- Быстрый монтаж с помощью защелки с двойным фиксированным положением.
- Повышенная надежность узла селективности.

Особенности конструкции



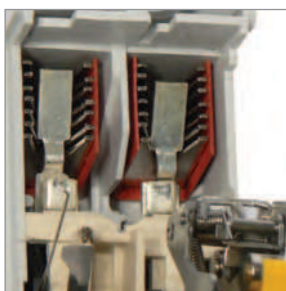
Устройство электромеханического типа со встроенной схемой задержки по времени не имеет собственного потребления электроэнергии и сохраняет работоспособность при обрыве нулевого проводника.



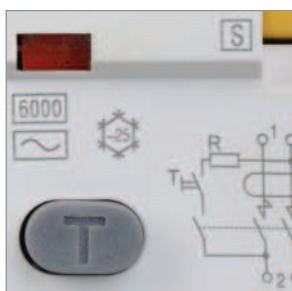
Широкий диапазон рабочих температур от -25 до $+40$ °C позволяет использовать выключатель в различных климатических поясах.



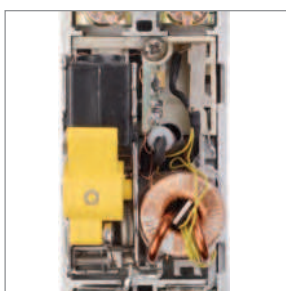
Индикатор состояния главной цепи предоставляет точную информацию о состоянии контактов независимо от положения рукоятки.



Дугогасительные камеры в каждом полюсе обеспечивают более эффективное подавление электрической дуги.



Кнопка «ТЕСТ» для проверки работоспособности устройства и правильности подключения.



Новая схема узла селективности повышенной надежности: патент № RU 116709.



Насечки на контактных зажимах снижают тепловые потери и увеличивают механическую прочность соединения.



Ассортимент



Наименование	Номинальный ток, А	Номинальный дифф. ток, МА	Количество в упаковке, шт.	Артикул
ВД1-63S 2P 25 А 100 МА	25	100	100	MDV12-2-025-100
ВД1-63S 2P 32 А 100 МА	32	100	100	MDV12-2-032-100
ВД1-63S 2P 40 А 100 МА	40	100	100	MDV12-2-040-100
ВД1-63S 2P 50 А 100 МА	50	100	100	MDV12-2-050-100
ВД1-63S 2P 63 А 100 МА	63	100	100	MDV12-2-063-100
ВД1-63S 2P 80 А 100 МА	80	100	100	MDV12-2-080-100
ВД1-63S 2P 25 А 300 МА	25	300	100	MDV12-2-025-300
ВД1-63S 2P 32 А 300 МА	32	300	100	MDV12-2-032-300
ВД1-63S 2P 40 А 300 МА	40	300	100	MDV12-2-040-300
ВД1-63S 2P 50 А 300 МА	50	300	100	MDV12-2-050-300
ВД1-63S 2P 63 А 300 МА	63	300	100	MDV12-2-063-300
ВД1-63S 2P 80 А 300 МА	80	300	100	MDV12-2-080-300

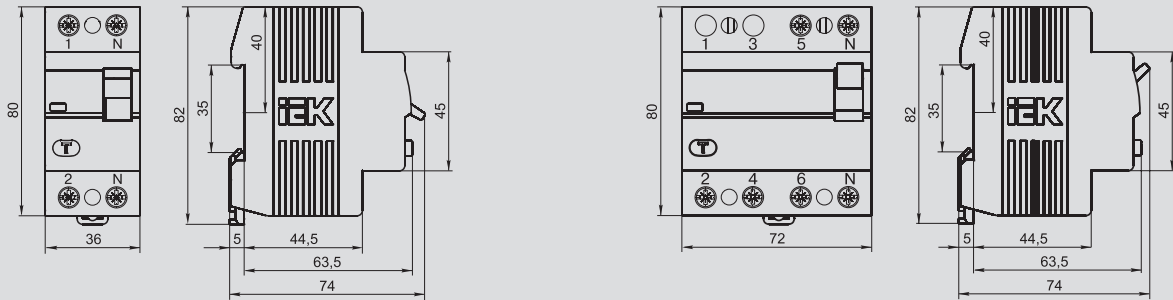


ВД1-63S 4P 25 А 100 МА	25	100	50	MDV12-4-025-100
ВД1-63S 4P 32 А 100 МА	32	100	50	MDV12-4-032-100
ВД1-63S 4P 40 А 100 МА	40	100	50	MDV12-4-040-100
ВД1-63S 4P 50 А 100 МА	50	100	50	MDV12-4-050-100
ВД1-63S 4P 63 А 100 МА	63	100	50	MDV12-4-063-100
ВД1-63S 4P 25 А 300 МА	25	300	50	MDV12-4-025-300
ВД1-63S 4P 32 А 300 МА	32	300	50	MDV12-4-032-300
ВД1-63S 4P 40 А 300 МА	40	300	50	MDV12-4-040-300
ВД1-63S 4P 50 А 300 МА	50	300	50	MDV12-4-050-300
ВД1-63S 4P 63 А 300 МА	63	300	50	MDV12-4-063-300

Технические характеристики

Соответствует стандартам	ГОСТ Р 51326.1, ГОСТ Р 51326.2, ТУ 3421-034-18461115-2009
Номинальное напряжение частотой 50 Гц, В	230/400
Номинальный ток I_n , А	16; 25; 32; 40; 50; 63; 80
Номинальный отключающий дифференциальный ток $I_{\Delta n}$, мА	100; 300
Номинальный условный дифференциальный ток короткого замыкания $I_{\Delta sc}$, А	6000
Рабочая характеристика в случае дифференциального тока с составляющей постоянного тока	АС
Время отключения при номинальном дифференциальном токе, с	$0,13 \div 0,5$
Число полюсов	2/4
Условия эксплуатации	УХЛ4
Степень защиты выключателя	IP20
Электрическая износостойкость, циклов В-О, не менее	4000
Механическая износостойкость, циклов В-О, не менее	10 000
Максимальное сечение присоединяемых проводов, мм ²	50
Наличие драгоценных металлов (серебро) г/полюс	$0,5 \div 1,0$
Масса (2/4-полюсные), кг	$0,2/0,4$
Диапазон температур	$-25 \div +40$

Габаритные размеры



Автоматы дифференциальные АД12, АД12М, АД14

Быстродействующие защитные выключатели обеспечивают:

- в исполнениях с уставками срабатывания 10, 30 и 100 мА – защиту людей от поражения электрическим током при прямом непреднамеренном прикосновении к токоведущим частям электрооборудования;
- в исполнении с уставкой срабатывания 300 мА – защиту от пожара из-за возгорания изоляции токоведущих частей;
- защиту от перегрузки и короткого замыкания;
- защиту от недопустимого повышения напряжения сети (АД12М);

В изделиях предусмотрена индикация срабатывания от дифференциального тока, а для АД12М также светодиодная индикация включенного состояния. АД12М сохраняет работоспособность при снижении напряжения электрической сети до 50 В.

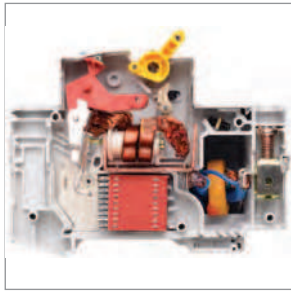
В качестве коммутационных аппаратов в изделиях использованы выключатели автоматические ВА47-29 новой серии.



Преимущества

- Усовершенствованная дугогасительная система: патент № RU 139886.
- Возможность одновременного присоединения шиной FORK и гибким проводником для распределения питания цепи через верхние зажимы, а также возможность соединения шиной PIN.
- Увеличенная прочность в зоне присоединения проводников за счет двух дополнительных заклепок и монолитной лицевой панели.
- Наличие индикатора положения контактов.
- Компактная энергоэффективная конструкция: за счет использования дифференциального блока меньших габаритов экономится место в щитовом оборудовании.
- Напайка из серебросодержащего композита повышает износостойкость контактной группы и снижает переходное сопротивление.
- Новая конструкция АД12/12М/14 позволяет присоединять дополнительные устройства КС47, КСВ47 безвинтовым способом.
- Индикатор срабатывания по дифференциальному току – кнопка «Возврат».
- Светодиодная индикация наличия напряжения на клеммах «Нагрузка» и встроенная защита от длительных (265 В; 0,5 с) перенапряжений сети (АД12М).
- Удобный монтаж/демонтаж без использования инструментов

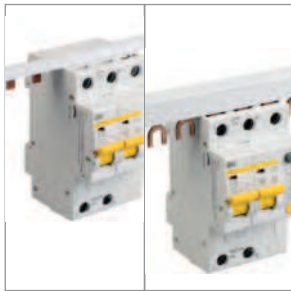
Особенности конструкции



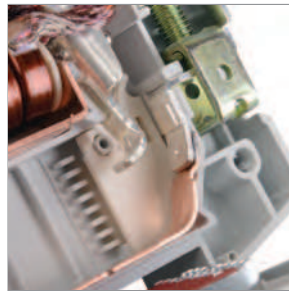
Усовершенствованная дугогасительная система: патент № RU 139886.



Наличие индикатора положения контактов.



Возможность одновременного присоединения шиной FORK и гибким проводником для распределения питания цепи через верхние зажимы, а также возможность соединения шиной PIN.



Напайка из серебросодержащего композита повышает износостойкость контактной группы и снижает переходное сопротивление.



Увеличенная прочность в зоне присоединения проводников за счет двух дополнительных заклепок и монолитной лицевой панели.



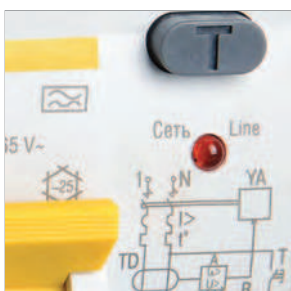
Новая конструкция АД12/12М/14 позволяет присоединять дополнительные устройства КС47, КСВ47 безвинтовым способом.



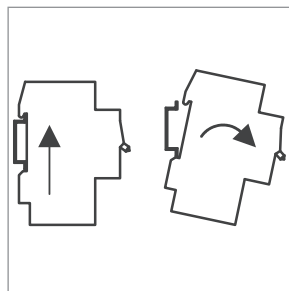
Компактная энергоэффективная конструкция: за счет использования дифференциального блока меньших габаритов экономится место в щитовом оборудовании.



Индикатор срабатывания по дифференциальному току – кнопка «Возврат». Для АД12/14 характеристика «АС», для АД12М – характеристика «А».



Светодиодная индикация наличия напряжения на клеммах «Нагрузка» и встроенная защита от длительных (265 В; 0,5 с) перенапряжений сети (АД12М).



Удобный монтаж/демонтаж без использования инструментов.

Ассортимент



Наименование	Номинальный ток, А	Номинальный откл. дифф. ток, mA	Кол-во в упаковке, шт. групповой транспортной		Артикул
AD12 2P 6 A 10 mA	6	10	5	40	MAD10-2-006-C-010
AD12 2P 10 A 10 mA	10	10	5	40	MAD10-2-010-C-010
AD12 2P 16 A 10 mA	16	10	5	40	MAD10-2-016-C-010
AD12 2P B16 30 mA	16	30	5	40	MAD10-2-016-B-030
AD12 2P B25 30 mA	25	30	5	40	MAD10-2-025-B-030
AD12 2P 25 A 10 mA	25	10	5	40	MAD10-2-025-C-010
AD12 2P 32 A 10 mA	32	10	5	40	MAD10-2-032-C-010
AD12 2P 40 A 10 mA	40	10	4	32	MAD10-2-040-C-010
AD12 2P 10 A 30 mA	10	30	5	40	MAD10-2-010-C-030
AD12 2P 16 A 30 mA	16	30	5	40	MAD10-2-016-C-030
AD12 2P 20 A 30 mA	20	30	5	40	MAD10-2-020-C-030
AD12 2P 25 A 30 mA	25	30	5	40	MAD10-2-025-C-030
AD12 2P 32 A 30 mA	32	30	5	40	MAD10-2-032-C-030
AD12 2P 40 A 30 mA	40	30	4	32	MAD10-2-040-C-030
AD12 2P 50 A 30 mA	50	30	4	32	MAD10-2-050-C-030
AD12 2P 63 A 30 mA	63	30	4	32	MAD10-2-063-C-030
AD12 2P 10 A 100 mA	10	100	5	40	MAD10-2-010-C-100
AD12 2P 16 A 100 mA	16	100	5	40	MAD10-2-016-C-100
AD12 2P 25 A 100 mA	25	100	5	40	MAD10-2-025-C-100
AD12 2P 32 A 100 mA	32	100	5	40	MAD10-2-032-C-100
AD12 2P 40 A 100 mA	40	100	4	32	MAD10-2-040-C-100
AD12 2P 50 A 100 mA	50	100	4	32	MAD10-2-050-C-100
AD12 2P 63 A 100 mA	63	100	4	32	MAD10-2-063-C-100
AD12 2P 25 A 300 mA	25	300	5	40	MAD10-2-025-C-300
AD12 2P 40 A 300 mA	40	300	4	32	MAD10-2-040-C-300
AD12 2P 50 A 300 mA	50	300	4	32	MAD10-2-050-C-300
AD12 2P 63 A 300 mA	63	300	4	32	MAD10-2-063-C-300



AD14 4P 6 A 10 mA	6	10	3	24	MAD10-4-006-C-010
AD14 4P 10 A 10 mA	10	10	3	24	MAD10-4-010-C-010
AD14 4P 16 A 10 mA	16	10	3	24	MAD10-4-016-C-010
AD14 4P 10 A 30 mA	10	30	3	24	MAD10-4-010-C-030
AD14 4P 16 A 30 mA	16	30	3	24	MAD10-4-016-C-030
AD14 4P 25 A 30 mA	25	30	3	24	MAD10-4-025-C-030
AD14 4P 32 A 30 mA	32	30	3	24	MAD10-4-032-C-030
AD14 4P 40 A 30 mA	40	30	3	24	MAD10-4-040-C-030
AD14 4P 50 A 30 mA	50	30	3	24	MAD10-4-050-C-030
AD14 4P 63 A 30 mA	63	30	3	24	MAD10-4-063-C-030
AD14 4P 16 A 100 mA	16	100	3	24	MAD10-4-016-C-100
AD14 4P 25 A 100 mA	25	100	3	24	MAD10-4-025-C-100
AD14 4P 32 A 100 mA	32	100	3	24	MAD10-4-032-C-100
AD14 4P 40 A 100 mA	40	100	3	24	MAD10-4-040-C-100
AD14 4P 50 A 100 mA	50	100	3	24	MAD10-4-050-C-100
AD14 4P 63 A 100 mA	63	100	3	24	MAD10-4-063-C-100
AD14 4P 16 A 300 mA	16	300	3	24	MAD10-4-016-C-300
AD14 4P 25 A 300 mA	25	300	3	24	MAD10-4-025-C-300
AD14 4P 32 A 300 mA	32	300	3	24	MAD10-4-032-C-300
AD14 4P 40 A 300 mA	40	300	3	24	MAD10-4-040-C-300
AD14 4P 50 A 300 mA	50	300	3	24	MAD10-4-050-C-300
AD14 4P 63 A 300 mA	63	300	3	24	MAD10-4-063-C-300



AD12M 2P B16 30 mA	16	30	5	40	MAD12-2-016-B-030
AD12M 2P B25 30 mA	25	30	5	40	MAD12-2-025-B-030
AD12M 2P C10 30 mA	10	30	5	40	MAD12-2-010-C-030
AD12M 2P C16 30 mA	16	30	5	40	MAD12-2-016-C-030
AD12M 2P C20 30 mA	20	30	5	40	MAD12-2-020-C-030
AD12M 2P C25 30 mA	25	30	5	40	MAD12-2-025-C-030
AD12M 2P C32 30 mA	32	30	5	40	MAD12-2-032-C-030
AD12M 2P C40 30 mA	40	30	4	32	MAD12-2-040-C-030
AD12M 2P C50 30 mA	50	30	4	32	MAD12-2-050-C-030
AD12M 2P C63 30 mA	63	30	4	32	MAD12-2-063-C-030

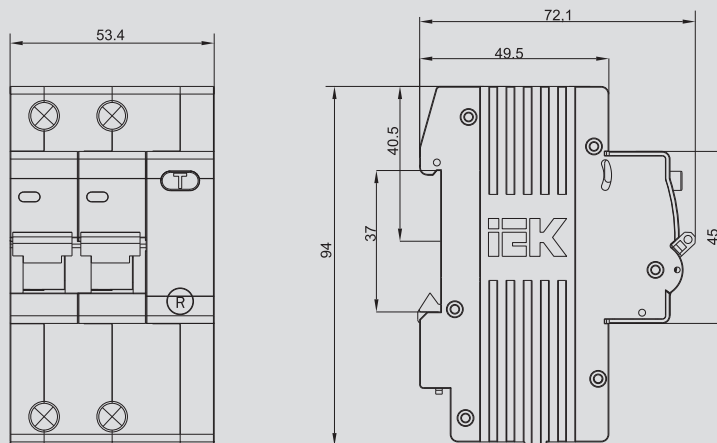
У всех ассортиментных позиций AD12/14 характеристика срабатывания электромагнитного расцепителя – «С», кроме позиций, где в наименовании явно указана характеристика «В».

Технические характеристики

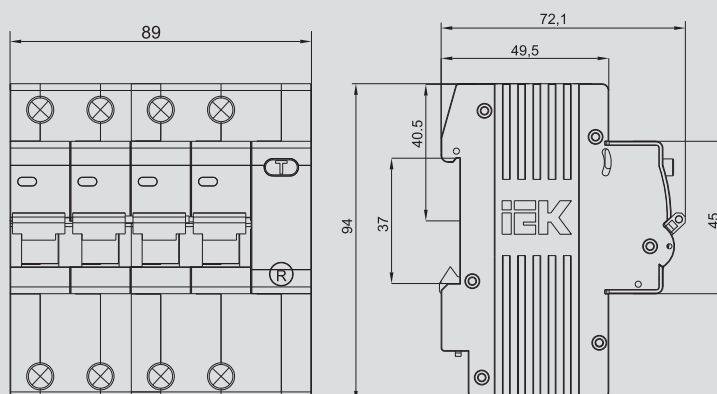
Наименование	АД12	АД12М	АД14
Соответствуют стандартам	ГОСТ Р ГОСТ Р 51327.1		
Номинальное напряжение частотой 50 Гц, В	230		230/400
Номинальный ток I_n , А	6, 10, 16, 20, 25, 32, 40, 50, 63	10, 16, 20, 25, 32, 40, 50, 63	6, 10, 16, 25, 32, 40, 50, 63
Номинальный отключающий дифференциальный ток $I_{\Delta n}$, mA	10, 30, 100, 300	30	10, 30, 100, 300
Номинальная отключающая способность, А	4500		
Рабочая характеристика при наличии дифференциального тока	АС	А	АС
Характеристика срабатывания от сверхтоков	В,С	В,С	С
Время отключения при номинальном дифференциальном токе, мс	≤40		
Число полюсов	2		4
Условия эксплуатации	УХЛ4		
Степень защиты выключателя	IP20		
Износостойкость, циклов В-О, не менее	20 000		10 000
Максимальное сечение подключаемых проводников, мм ²	от 2,5 до 35		
Масса (2/4- полюсные), кг	0,26		0,29
Диапазон рабочих температур, °С	-25 ÷ +40		
Напряжение срабатывания при превышении напряжения сети $U_{откл}$, В	–	265±10	–
Длительность воздействия напряжения срабатывания для отключения, с	0,2 ÷ 0,5		

Габаритные размеры

АД12, АД12М



АД14



Автоматические выключатели дифференциального тока АВДТ32 на токи до 63 А

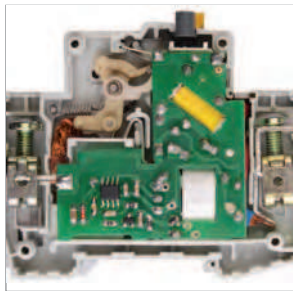
Автоматические выключатели дифференциального тока АВДТ32 предназначены для защиты человека от поражения электрическим током при повреждении изоляции электроустановок, для предотвращения пожаров вследствие протекания токов утечки на землю и для защиты от перегрузки и короткого замыкания.



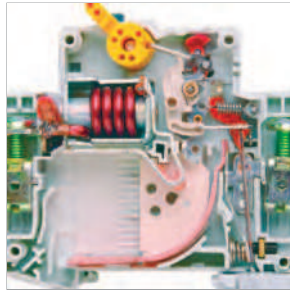
Преимущества

- Комбинированная схема с электронным модулем дифференциальной защиты и встроенным выключателем серии ВА47-60.
- Наиболее надежная защита человека при прямом прикосновении к токоведущим частям.
- Независимый индикатор положения контактов.
- Широкий диапазон рабочих температур от -25 до $+40$ °С.
- Быстрый монтаж с помощью защелки с двойным фиксированным положением (для АВДТ32 на токи до 40 А).
- Быстрый монтаж/демонтаж без использования инструментов (для АВДТ32 на токи 50 и 63 А).
- Энергоэффективная конструкция (для АВДТ32 на токи 50 и 63 А).
- Насечки на контактных зажимах снижают тепловые потери и увеличивают механическую устойчивость соединения.
- Наличие кнопки «ТЕСТ» для проверки работоспособности устройства и правильности подключения.
- Габариты АВДТ соответствуют двухмодульному исполнению за счет размещения элементов конструкции.
- Увеличенная способность 6 кА позволяет устанавливать АВДТ в качестве вводных автоматов защиты.

Особенности конструкции



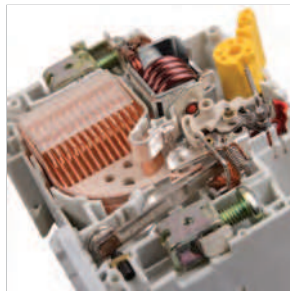
Комбинированная схема с электронным модулем дифференциальной защиты, варистором класса D и встроенным выключателем серии ВА47-60 обеспечивает 4 вида защиты: от дифференциального тока (тока утечки); короткого замыкания; перегрузки; а также защиту внутренних частей устройства от импульсных перенапряжений.



Помехоустойчивая схема, исключающая ложное срабатывание: патент № RU 124453.



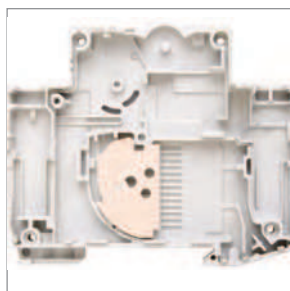
Возможность одновременного присоединения шиной FORK и гибким проводником для распределения питания цепи через верхние зажимы, а также возможность соединения шиной PIN.



Напайка из серебросодержащего композита повышает износостойкость контактной группы и снижает переходное сопротивление.



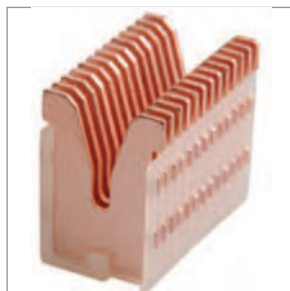
Индикатор состояния главной цепи предоставляет точную информацию о состоянии контактов независимо от положения рукоятки.



Дополнительная защита от прогорания корпуса аппарата из-за дуги и отвод тепла за счет антипрогарной пластины.



Широкий диапазон рабочих температур от -25 до $+40$ °C позволяет использовать выключатель в различных климатических поясах.



Дугогасительная камера из 13 стальных пластин для эффективного гашения дуги.



Быстрый монтаж, дополнительная надёжность крепления на DIN-рейке с помощью защёлки с двойным фиксированным положением.



Насечки на контактных зажимах снижают тепловые потери и увеличивают механическую устойчивость соединения.



Ассортимент



Наименование	Номинальный ток, А	Номинальный отключающий дифф. ток, МА	Количество в упаковке, шт. групповой	Количество в упаковке, шт. транспортной	Артикул
АВДТ32 В16	16	10	6	60	MAD22-5-016-B-10
АВДТ32 В25	25	10	6	60	MAD22-5-025-B-10
АВДТ32 С6	6	30	6	60	MAD22-5-006-C-30
АВДТ32 С10	10	30	6	60	MAD22-5-010-C-30
АВДТ32 С16	16	30	6	60	MAD22-5-016-C-30
АВДТ32 С20	20	30	6	60	MAD22-5-020-C-30
АВДТ32 С25	25	30	6	60	MAD22-5-025-C-30
АВДТ32 С32	32	30	6	60	MAD22-5-032-C-30
АВДТ32 С40	40	30	6	60	MAD22-5-040-C-30
АВДТ32 С40	40	100	6	60	MAD22-5-040-C-100



АВДТ32 С50	50	100	6	60	MAD22-5-050-C-100
АВДТ32 С63	63	100	6	60	MAD22-5-063-C-100

Автоматические выключатели дифференциального тока АВДТ32М

Автоматические выключатели дифференциального тока АВДТ32М для однофазных сетей в одномодульном исполнении (18 мм) предназначены для защиты человека от поражения электрическим током при повреждении изоляции электроустановок, а также для защиты от перегрузки и короткого замыкания в сетях переменного тока напряжением 230 В и частотой 50 Гц; по своим характеристикам соответствуют ГОСТ Р 51327.1 и ГОСТ Р 51327.2.2.



Преимущества

- Габариты АВДТ32М соответствуют одномодульному исполнению – экономия места в щите.
- Наиболее надежная защита человека при прямом прикосновении к токоведущим частям.
- 9 заклепок – более прочный корпус.
- Наличие кнопки «ТЕСТ» для проверки работоспособности устройства и правильности подключения.

Особенности конструкции



Одномодульное исполнение (18 мм) – экономия места в щите.



Защелка с двойным фиксированным положением для удобства монтажа.



Напайка из серебросодержащего композита повышает износостойкость контактной группы и снижает переходное сопротивление.



Кнопка «ТЕСТ» для проверки работоспособности устройства и правильности подключения.



Широкий диапазон рабочих температур от –25 до +40 °С позволяет использовать выключатель в различных климатических зонах.

Ассортимент

Наименование	Номинальный ток, А	Номинальный отключающий дифф. ток, мА	Количество в упаковке, шт. групповой	шт. транспортной	Артикул
АВДТ32М В10 30мА	10	30	10	100	MAD32-5-010-B-30
АВДТ32М В16 30мА	16	30	10	100	MAD32-5-016-B-30
АВДТ32М В6 10мА	6	10	10	100	MAD32-5-006-B-10
АВДТ32М С10 10мА	10	10	10	100	MAD32-5-010-C-10
АВДТ32М С10 30мА	10	30	10	100	MAD32-5-010-C-30
АВДТ32М С16 10мА	16	10	10	100	MAD32-5-016-C-10
АВДТ32М С16 30мА	16	30	10	100	MAD32-5-016-C-30
АВДТ32М С20 10мА	20	10	10	100	MAD32-5-020-C-10
АВДТ32М С20 30мА	20	30	10	100	MAD32-5-020-C-30
АВДТ32М С25 100мА	25	100	10	100	MAD32-5-025-C-100
АВДТ32М С25 10мА	25	10	10	100	MAD32-5-025-C-10
АВДТ32М С25 30мА	25	30	10	100	MAD32-5-025-C-30
АВДТ32М С32 100мА	32	100	10	100	MAD32-5-032-C-100
АВДТ32М С32 10мА	32	10	10	100	MAD32-5-032-C-10
АВДТ32М С32 30мА	32	30	10	100	MAD32-5-032-C-30
АВДТ32М С6 10мА	6	10	10	100	MAD32-5-006-C-10
АВДТ32М С6 30мА	6	30	10	100	MAD32-5-006-C-30

Автоматические выключатели дифференциального тока АДТЗ4 на токи 6–63 А

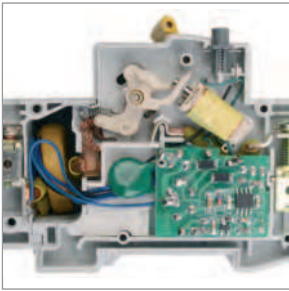
Автоматические выключатели дифференциального тока АДТЗ4 предназначены для защиты человека от поражения электрическим током при повреждении изоляции электроустановок, для предотвращения пожаров вследствие протекания токов утечки на землю и для защиты от перегрузки и короткого замыкания в сетях переменного тока напряжением 400 В и частотой 50 Гц. АДТЗ4 со встроенной защитой от сверхтоков реагируют не только на синусоидальные переменные дифференциальные токи, но и на пульсирующие постоянные дифференциальные токи. Источником пульсирующего тока являются, например, стиральные машины с регуляторами скорости, регулируемые источники света, телевизоры, видеомагнитофоны, персональные компьютеры и др. АДТЗ4 выпускаются в четырехполюсном исполнении на номинальные токи 6, 10, 16, 25, 32, 40, 50, 63 А и номинальные отключающие дифференциальные токи 10, 30, 100, 300 мА.



Преимущества

- Компактная конструкция автоматического выключателя, управляемого дифференциальным током, со встроенной защитой от сверхтоков.
- Номинальный условный ток короткого замыкания 6000 А позволяет устанавливать автоматические выключатели дифференциального тока АДТЗ4 в качестве вводных автоматов защиты.
- Широкий ассортимент номинальных токов (6, 10, 16, 25, 32, 40, 50, 63 А) и номинальных отключающих дифференциальных токов (10, 30, 100, 300 мА).
- Высокая электрическая износостойкость – не менее 6000 включений.
- Эргономичная кнопка «ТЕСТ» для проверки работоспособности устройства и правильности подключения.
- Рабочая характеристика при наличии дифференциального тока – тип А – обеспечивает универсальную защиту от поражения током при случайном непреднамеренном прикосновении к проводнику и защиту от токов утечек.
- Главные контакты четырехполюсного автоматического выключателя дифференциального тока АДТЗ4 сконструированы так, что нейтральный контакт замыкается раньше и отключается позже, что позволяет избежать перекаса фаз напряжения нагрузки аналогично «обрыву нуля» в сети.

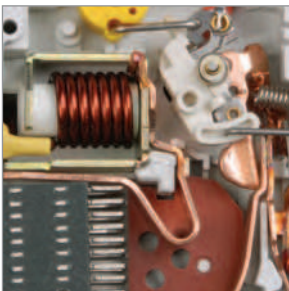
Особенности конструкции



Помехоустойчивая схема, исключающая ложное срабатывание: патент № RU 124453.



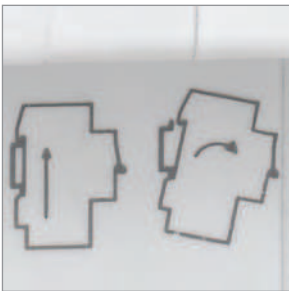
Возможность одновременного присоединения шиной FORK и гибким проводником для распределения питания цепи через верхние зажимы, а также возможность соединения шиной PIN.



Механизм свободного расщепления новой конструкции, который обеспечивает быстрый разрыв главных контактов.



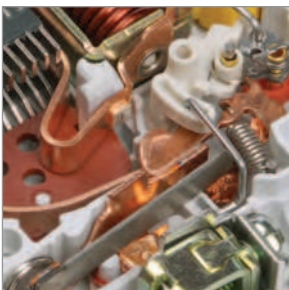
Расширение линейки АВДТ34 на токи 40, 50, 63 А с уставкой в 30, 100, 300 мА.



Конструкция АВДТ34 обеспечивает быстрый монтаж /демонтаж без использования инструментов и дополнительную надежность крепления на DIN-рейке.



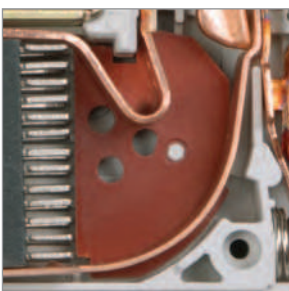
Эргономичная кнопка «ТЕСТ» для проверки работоспособности устройства и правильности подключения.



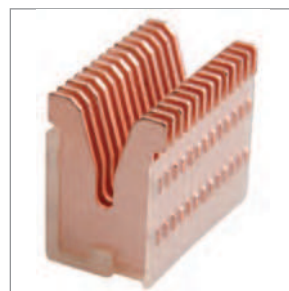
Напайка из серебросодержащего композита повышает износостойкость контактной группы и снижает переходное сопротивление.



Насечки на контактных зажимах снижают тепловые потери и увеличивают механическую устойчивость соединения.



Дугоотводящая пластина подвижного контакта выполнена в виде гладкой кривой, что значительно облегчает затягивание дуги в дугогасительную камеру.



Дугогасительная камера из 13 стальных пластин для эффективного гашения дуги.

Ассортимент



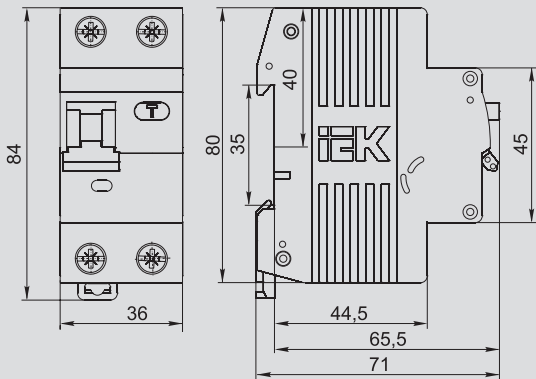
Наименование	Номинальный ток, А	Номинальный отключающий дифф. ток, мА	Количество в упаковке, шт.		Артикул
			групповой	транспортной	
АВДТ34 С6 10 мА	6	10	3	30	MAD22-6-006-C-10
АВДТ34 С10 10 мА	10		3	30	MAD22-6-010-C-10
АВДТ34 С16 10 мА	16		3	30	MAD22-6-016-C-10
АВДТ34 С10 30 мА	10	30	3	30	MAD22-6-010-C-30
АВДТ34 С16 30 мА	16		3	30	MAD22-6-016-C-30
АВДТ34 С25 30 мА	25		3	30	MAD22-6-025-C-30
АВДТ34 С32 30 мА	32		3	30	MAD22-6-032-C-30
АВДТ34 С16 100 мА	16	100	3	30	MAD22-6-016-C-100
АВДТ34 С25 100 мА	25		3	30	MAD22-6-025-C-100
АВДТ34 С32 100 мА	32		3	30	MAD22-6-032-C-100
АВДТ34 С16 300 мА	16	300	3	30	MAD22-6-016-C-300
АВДТ34 С25 300 мА	25		3	30	MAD22-6-025-C-300
АВДТ34 С40 30 мА	40	30	3	30	MAD22-6-040-C-30
АВДТ34 С50 30 мА	50		3	30	MAD22-6-050-C-30
АВДТ34 С63 30 мА	63		3	30	MAD22-6-063-C-30
АВДТ34 С40 100 мА	40	100	3	30	MAD22-6-040-C-100
АВДТ34 С50 100 мА	50		3	30	MAD22-6-050-C-100
АВДТ34 С63 100 мА	63		3	30	MAD22-6-063-C-100
АВДТ34 С40 300 мА	40	300	3	30	MAD22-6-040-C-300
АВДТ34 С50 300 мА	50		3	30	MAD22-6-050-C-300
АВДТ34 С63 300 мА	63		3	30	MAD22-6-063-C-300

Технические характеристики

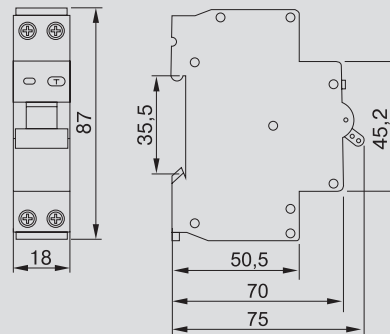
Наименование параметра	АВДТ32 (6–63 А)	АВДТ34 (6–63 А)	АВДТ32М
Число полюсов	1P+N	3P+N	1P+N
Наличие защиты от сверхтоков	В фазном полюсе	В каждом фазном полюсе	В фазном полюсе
Номинальное рабочее напряжение U_e , В	230	400	230
Диапазон рабочих напряжений U , В	50 ÷ 265	50 ÷ 460	–
Номинальная частота сети, Гц	50	50	50
Номинальный ток I_n , А	6; 10; 16; 20; 25; 32; 40; 50; 63	6; 10; 16; 20; 25; 32; 40; 50; 63	6; 10; 16; 20; 25; 32
Номинальный отключающий дифференциальный ток (уставка) $I_{\Delta n}$, mA	10; 30; 100	10; 30; 100, 300	0,01; 0,03; 0,1
Номинальный не отключающий дифференциальный ток $I_{\Delta n0}$, А	0,5 $I_{\Delta n}$	0,5 $I_{\Delta n}$	0,5 $I_{\Delta n}$
Номинальная наибольшая коммутационная способность I_{cn} , А	6000	6000	4500
Рабочая характеристика в случае дифференциального тока с составляющей постоянного тока, тип	A	A	AC
Характеристика срабатывания от сверхтоков, тип	B, C	C	B, C
Механическая износостойкость, циклов В-О, не менее	10 000	10 000	15000
Электрическая износостойкость, циклов В-О, не менее	6000	6000	6000
Максимальное сечение провода, присоединяемого к зажимам, мм ²	25	25	не более 6
Наличие драг. металлов: серебро, г/полюс	0,8	0,8	–
Масса, кг	0,25	0,4	не более 0,19
Степень защиты по ГОСТ 14254 (МЭК 529)	IP20	IP20	IP20
Климатическое исполнение и категория размещения по ГОСТ 15150	УХЛ4	УХЛ4	УХЛ4

Габаритные размеры

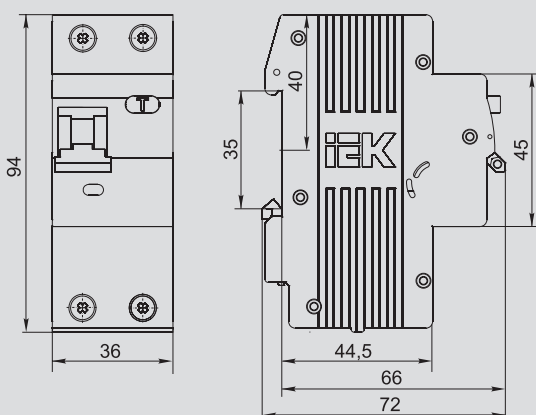
АВДТ32 $I_n < 40$ А



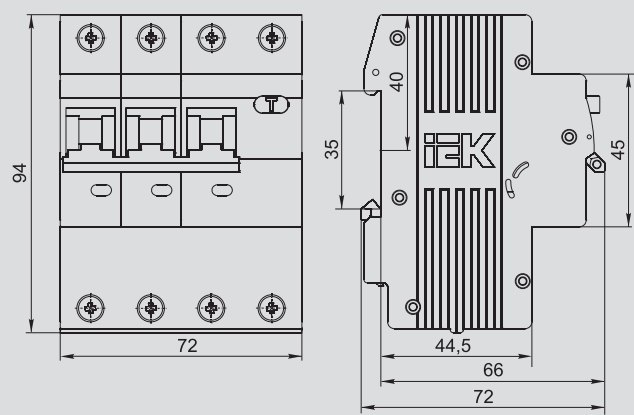
АВДТ32М



АВДТ32 $I_n = 50, 63$ А



АВДТ34



Дополнительные модульные устройства

Выключатели нагрузки ВН-32

Выключатели нагрузки ВН-32 являются коммутационными аппаратами без функции защиты. Функционально ВН-32 представляют собой рубильники с двойным разрывом контактов, что исключает возникновение утечки даже при повышенной влажности окружающей среды.

В исполнениях выключателей на 100 А предусмотрены два параллельно работающих контактных мостика для повышения надежности контактов и ограничения тепловых потерь на контактных переходах.

В выключателях не предусмотрены элементы дугогашения и его нельзя использовать для включения и отключения емкостных и индуктивных нагрузок.



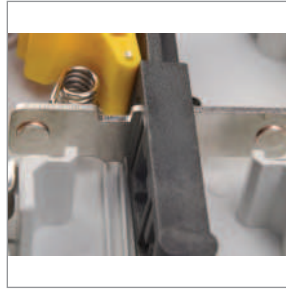
Преимущества

- Усовершенствованная более широкая рукоятка включения выключателя с увеличенной площадью контакта.
- Насечки на контактных зажимах снижают тепловые потери и увеличивают механическую устойчивость соединения.
- Широкий диапазон рабочих температур от -40 до $+50$ °С.
- Быстрый монтаж с помощью защелки с двойным фиксированным положением.

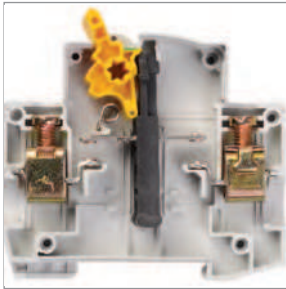
Особенности конструкции



Увеличенная прочность корпуса в зоне присоединения проводников за счет двух дополнительных заклепок и монолитной лицевой панели.



Напайка из серебросодержащего композита повышает износостойкость контактной группы и снижает переходное сопротивление.



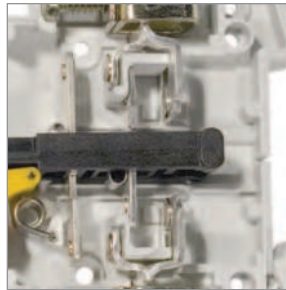
Не имеет собственного потребления электроэнергии и является устройством ручного управления.



Насечки на контактных зажимах снижают тепловые потери и увеличивают механическую устойчивость соединения.



Быстрый монтаж и дополнительная надёжность крепления на DIN-рейке с помощью защелки с двойным фиксированным положением.



Благодаря своей конструкции (двойной разрыв цепи) позволяет практически исключить пробой и перекрытие дугой по изоляции даже при длительной эксплуатации и сильном загрязнении.



Полное соответствие стандарту – положение рукоятки вкл/выкл соответствует состоянию контактов.



Ассортимент

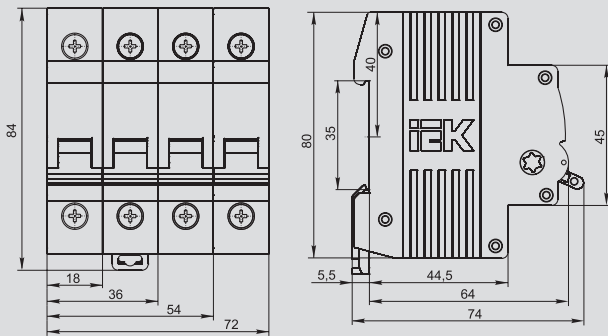
	Наименование	Номинальный ток, А	Число мостиковых контактов	Износостойкость, циклов В-О	Количество изделий в упаковке групповой	Количество изделий в упаковке транспортной	Артикул
	BH-32 1P 20 A	20	1	30 000	12	240	MNV10-1-020
	BH-32 1P 25 A	25	1	30 000	12	240	MNV10-1-025
	BH-32 1P 32 A	32	1	30 000	12	240	MNV10-1-032
	BH-32 1P 40 A	40	1	20 000	12	240	MNV10-1-040
	BH-32 1P 63 A	63	2	20 000	12	240	MNV10-1-063
	BH-32 1P 100 A	100	2	10 000	12	240	MNV10-1-100
	BH-32 2P 20 A	20	1	30 000	6	120	MNV10-2-020
	BH-32 2P 25 A	25	1	30 000	6	120	MNV10-2-025
	BH-32 2P 32 A	32	1	30 000	6	120	MNV10-2-032
	BH-32 2P 40 A	40	1	20 000	6	120	MNV10-2-040
	BH-32 2P 63 A	63	2	20 000	6	120	MNV10-2-063
	BH-32 2P 100 A	100	2	10 000	6	120	MNV10-2-100
	BH-32 3P 20 A	20	1	30 000	4	80	MNV10-3-020
	BH-32 3P 25 A	25	1	30 000	4	80	MNV10-3-025
	BH-32 3P 32 A	32	1	30 000	4	80	MNV10-3-032
	BH-32 3P 40 A	40	1	20 000	4	80	MNV10-3-040
	BH-32 3P 63 A	63	2	20 000	4	80	MNV10-3-063
	BH-32 3P 100 A	100	2	10 000	4	80	MNV10-3-100
	BH-32 4P 20 A	20	1	30 000	3	60	MNV10-4-020
	BH-32 4P 25 A	25	1	30 000	3	60	MNV10-4-025
	BH-32 4P 32 A	32	1	30 000	3	60	MNV10-4-032
	BH-32 4P 40 A	40	1	20 000	3	60	MNV10-4-040
	BH-32 4P 63 A	63	2	20 000	3	60	MNV10-4-063
	BH-32 4P 100 A	100	2	10 000	3	60	MNV10-4-100



Технические характеристики

Соответствуют стандартам	ГОСТ Р 50030.3-99, ТУ 02 АГИЕ.642416.020
Номинальное напряжение частотой 50 Гц, В	230/400
Номинальный рабочий ток I_n , А	20; 25; 32; 40; 63; 100
Номинальный кратковременно допустимый ток при $t=1$ с	$15 I_n$
Категория применения	АС 22 В
Число полюсов	1; 2; 3; 4
Условия эксплуатации	УХЛ4
Степень защиты выключателя	IP20
Электрическая износостойкость, циклов В-О, не менее	10 000
Механическая износостойкость, циклов В-О, не менее	20 000
Максимальное сечение присоединяемых проводов, мм ²	35
Наличие драгоценных металлов (серебро), г/полюс	1,2
Масса одного полюса, не более, кг	0,13
Диапазон рабочих температур, °С	-40 ÷ +50

Габаритные размеры



Контакторы модульные КМ

Контакторы модульные типа КМ предназначены для применения в сетях переменного тока напряжением до 400 В частоты 50 Гц и служат для коммутации слабоиндуктивных нагрузок с номинальным током до 63 А.

Применяются для автоматизации и управления различными технологическими процессами, в том числе в системах освещения, кондиционирования, вентиляции и т.д.



Преимущества

- Широкий ассортимент контакторов с 2 или 4 замыкающими контактами.
- Совместимость размеров с изделиями модульной серии.
- Универсальное питание катушки управления – переменный или постоянный ток (кроме КМ20).
- Наличие визуальной индикации состояния главных контактов.
- Пониженный электромагнитный фон благодаря использованию магнитной системы на постоянном токе.
- Высокая механическая и электрическая износостойкость.

- Экономия энергии (ток удержания в 5 раз меньше пускового).
- Высокое быстродействие (включение – 20 мс, отключение – 30 мс).
- Мостиковые контакты обеспечивают двойной разрыв при размыкании главных контактов.
- Низкий уровень шума при срабатывании.
- Соответствие требованиям ГОСТ Р 51731-2001.
- Гарантийный срок – 5 лет.

Особенности конструкции



Визуальная индикация состояния главных контактов.



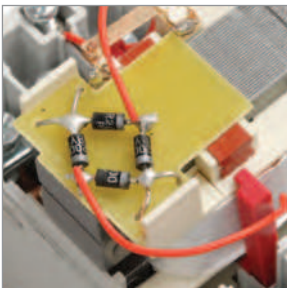
Клеммы присоединения позволяют подключить проводники сечением от 1 до 25 мм².



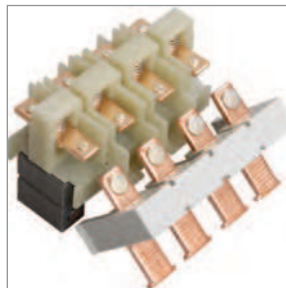
Совместимость размеров позволяет установить контактор в стандартный щиток с любыми аппаратами модульной серии.



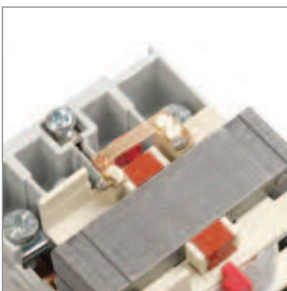
Мостиковый контакт обеспечивает высокие электроизоляционные свойства.



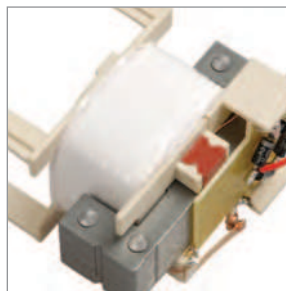
В цепи катушки управления установлен выпрямительный мост, позволяющий управлять контактором от сети переменного напряжения 220 В.



Контакты выполнены из серебродержащего материала, это повышает их износостойчивость, увеличивает срок службы, уменьшает переходное сопротивление и потери.



В цепи катушки управления контакторов KM25-40, KM40-40, KM63-40 установлен дополнительный размыкающий контакт, позволяющий снизить ток удержания в 5 раз по сравнению с пусковым.



Повышенная надежность за счет применения многожильного проводника для присоединения обмотки катушки.



Ассортимент

	Наименование	Номинальное рабочее напряжение, В	Максимальное сечение присоединяемых проводников, мм ²	Количество изделий в упаковке		Артикул
				групповой	транспортной	
	KM20-11	230	10	8	120	MKK10-20-11
	KM20-20	230	10	8	120	MKK10-20-20
	KM40-11	230	25	4	60	MKK10-40-11
	KM40-20	230	25	4	60	MKK10-40-20
	KM63-11	230	25	4	60	MKK10-63-11
	KM63-20	230	25	4	60	MKK10-63-20
	KM20-22	400	10	4	60	MKK20-20-22
	KM20-40	400	10	4	60	MKK20-20-40
	KM25-22	400	10	4	60	MKK20-25-22
	KM25-40	400	25	4	60	MKK20-25-40
	KM40-40	400	25	4	60	MKK20-40-40
	KM63-40	400	25	4	60	MKK20-63-40

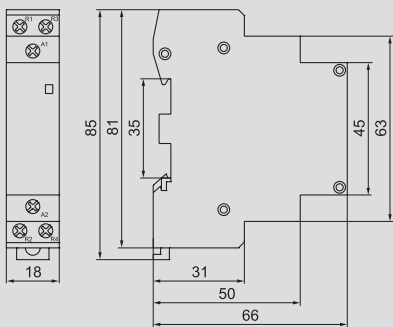
Технические характеристики

Параметр	KM20-20	KM20-11	KM40-11	KM40-20	KM63-11	KM63-20	KM20-22	KM20-40	KM25-22	KM25-40	KM40-40	KM63-40
Категория применения	AC-1, AC-7a, AC-7b	AC-1, AC-7a, AC-7b	AC-1, AC-7a									
Количество полюсов	2						4					
Номинальное рабочее напряжение U_e , В	230						400					
Номинальная частота, Гц	50											
Номинальное напряжение по изоляции U_i , В	500											
Номинальный рабочий ток I_e , А	AC-1	20	40	63	20	25	40	63				
	AC-7a	20	40	63	20	25	40	63				
	AC-7b	9	—	—	—	—	—	—				
Номинальный тепловой ток I_{th} , А	20	40	63	20	25	40	63					
Рассеиваемая мощность, Вт/полюс	1	3	6	1	1,2	3	6					
Номинальное напряжение катушки управления U_c , В~	230											
Потребляемая мощность катушки управления в режиме включения, не более	14	37					37	88	88			
	4,5	5					5	3,5	3,5			
Диапазоны напряжения управления	Замыкание	195...253										
	Размыкание	46...172										
Номинальный условный ток короткого замыкания, А	3000											
Максимальное сечение присоединяемых одножильных проводников, мм ²	10	25			10	10	25	25				
Механическая износостойкость, коммут. циклов	10 ⁶											
Электрическая износостойкость, коммут. циклов	0,15 · 10 ⁶											
Степень защиты	IP20											
Тип монтажа	На DIN-рейку шириной 35 мм											

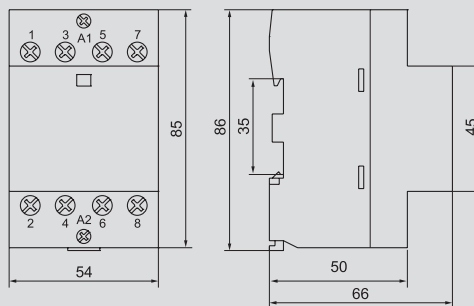
⁽¹⁾ – В цепи катушки управления установлен выпрямительный мост, позволяющий использовать контакторы в электрических цепях постоянного тока напряжением 220 В.

Габаритные размеры

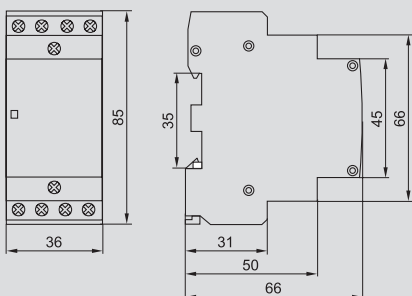
KM20-11, KM20-20



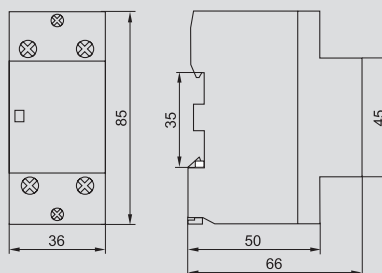
KM25-40, KM40-40, KM63-40



KM20-22, KM25-22, KM20-40



KM63-20, KM63-11, KM40-20, KM40-11



Ограничители импульсных перенапряжений ОПС1

Ограничитель импульсных перенапряжений ОПС1 (УЗИП) предназначен для защиты внутренних распределительных цепей жилых и общественных зданий от грозовых и коммутационных импульсных перенапряжений.

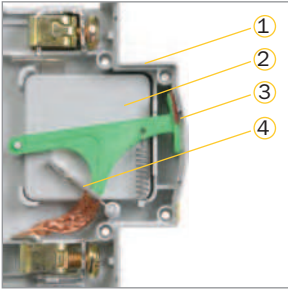


Ограничитель импульсных перенапряжений ОПС1 награжден золотой медалью 21-й Международной выставки «Электро-2012» в номинации «Лучшее электрооборудование 2012 года» за высокие показатели качества.

Преимущества

- Повышенная надежность работы изделия благодаря снижению рассеиваемой мощности.
- Улучшены показатели остаточного напряжения, возникающего при импульсном перенапряжении.
- Высокий уровень пожаробезопасности, обеспечиваемый встроенной термозащитой повышенной надежности.

Особенности конструкции



- 1 – Корпус.
- 2 – Защитный элемент (варисторный модуль).
- 3 – Индикатор работы устройства.
- 4 – Плавкая вставка (термозащита).



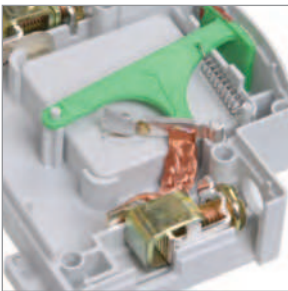
Улучшена пожаробезопасность благодаря повышению надежности работы встроенной термозащиты.



Повышена надежность работы благодаря снижению рассеиваемой мощности (на 15–20%) вследствие исключения переходного сопротивления в разъемном соединении сменного модуля и корпуса изделия.



Насечки на контактных зажимах предотвращают перегрев и оплавление проводов за счет более плотного и большего по площади контакта. При этом снижается переходное сопротивление контакта и, как следствие, потери. Кроме того, увеличивается механическая устойчивость соединения.



Применение поворотного механизма индикатора рабочего состояния позволяет избежать ошибок индикации.






Реализована возможность двойного одновременного присоединения как шиной (PIN или FORK), так и гибким проводником сечением до 25 мм².



Защелка на DIN-рейку с двойным фиксированным положением для удобства выполнения монтажных работ.

Ассортимент

	Наименование*	Число полюсов	Номинальный разрядный ток 8/20 мкс, кА	Номинальное рабочее напряжение, В	Максимальный разрядный ток 8/20 мкс, кА	Количество изделий в упаковке, шт.		Артикул
						групповой	транспортной	
	ОПС1-В 1Р	1	30	400	60	1	120	МОР20-1-В
	ОПС1-В 2Р	2	30	400	60	1	60	МОР20-2-В
	ОПС1-В 3Р	3	30	400	60	1	40	МОР20-3-В
	ОПС1-В 4Р	4	30	400	60	1	30	МОР20-4-В
	ОПС1-С 1Р	1	20	400	40	1	120	МОР20-1-С
	ОПС1-С 2Р	2	20	400	40	1	60	МОР20-2-С
	ОПС1-С 3Р	3	20	400	40	1	40	МОР20-3-С
	ОПС1-С 4Р	4	20	400	40	1	30	МОР20-4-С
	ОПС1-Д 1Р	1	5	230	10	1	120	МОР20-1-Д
	ОПС1-Д 2Р	2	5	230	10	1	60	МОР20-2-Д
	ОПС1-Д 4Р	4	5	230	10	1	30	МОР20-4-Д

 * **Класс I (В):**

Защита от прямых ударов молнии в систему молниезащиты здания или ЛЭП. ОПС1 устанавливаются на вводе в здание во вводно-распределительном устройстве (ВРУ) или главном распределительном щите (ГРЩ).

Класс II (С):

Защита токораспределительной сети объекта от коммутационных помех или как вторая ступень защиты при ударе молнии. ОПС1 устанавливаются в распределительные щиты.

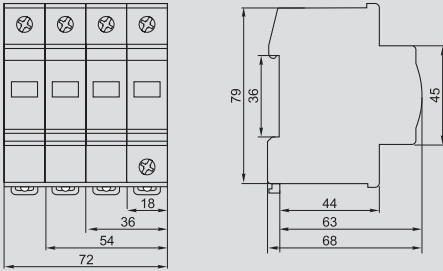
Класс III (D):

Защита потребителей от остаточных бросков напряжений, защита от дифференциальных (несимметричных) перенапряжений, фильтрация высокочастотных помех. ОПС1 устанавливаются непосредственно возле потребителя.

Технические характеристики

Технические характеристики	ОПС1 В (I)	ОПС1 С (II)	ОПС1 D (III)
Номинальное рабочее напряжение, В	400	400	230
Максимальное рабочее напряжение, В	440	440	250
Номинальный разрядный ток 8/20 мкс, кА	30	20	5
Максимальный разрядный ток 8/20 мкс, кА	60	40	10
Уровень напряжения защиты, не более, кВ	2,0	1,8	1,0
Классификационное напряжение, В	700 ± 5%	650 ± 5%	530 ± 5%
Время реакции, не более, мс	25	25	25
Количество полюсов	1, 2, 3, 4	1, 2, 3, 4	1, 2, 3, 4
Условия эксплуатации	УХЛ4	УХЛ4	УХЛ4
Сечение присоединяемых проводов, мм ²	4...25	4...25	4...25

Габаритные размеры



Предохранители-разъединители с индикацией ПР и плавкие вставки цилиндрические ПВЦ

Предохранители-разъединители ПР и плавкие вставки ПВЦ IEK® предназначены для защиты кабельных линий, а также бытового и промышленного оборудования от перегрузок и коротких замыканий.



Преимущества

- Экономичность (стоимость плавкой вставки гораздо ниже стоимости автоматического выключателя).
- Повышенная надежность срабатывания благодаря простой конструкции.
- Полное соответствие ГОСТ Р МЭК 60269-1-2010 и ГОСТ Р 50030.3-2012.

Особенности конструкции



Позволяет обеспечить видимый разрыв цепи для проведения работ на линии.



Индикатор срабатывания плавкой вставки в держателе позволяет быстро среагировать в случае возникновения внештатной ситуации.



Защита электроустановок с рабочими напряжениями вплоть до 690 В~ с высокой номинальной отключающей способностью 100 кА.



Наличие плавких вставок для полной защиты от токов короткого замыкания и токов перегрузки.

Ассортимент

	Наименование	Количество модулей DIN	Номинальный ток, А	Количество в упаковке, шт. групповой	шт. транспортной	Артикул
	Предохранитель-разъединитель с индикацией PR32 1P 10*38 32А	1	32	12	216	CFN01-32S
	Предохранитель-разъединитель с индикацией PR32 2P 10*38 32А	2	32	6	108	CFN02-32S
	Предохранитель-разъединитель с индикацией PR32 3P 10*38 32А	3	32	4	72	CFN03-32S



Наименование	Номинальный ток, А	Количество в упаковке, шт.		Артикул
		групповой	транспортной	
Плавкая вставка цилиндрическая ПВЦ 10×38 0,5А	0,5	20	1000	CFL10-0005
Плавкая вставка цилиндрическая ПВЦ 10×38 1А	1	20	1000	CFL10-001
Плавкая вставка цилиндрическая ПВЦ 10×38 2А	2	20	1000	CFL10-002
Плавкая вставка цилиндрическая ПВЦ 10×38 4А	4	20	1000	CFL10-004
Плавкая вставка цилиндрическая ПВЦ 10×38 6А	6	20	1000	CFL10-006
Плавкая вставка цилиндрическая ПВЦ 10×38 8А	8	20	1000	CFL10-008
Плавкая вставка цилиндрическая ПВЦ 10×38 10А	10	20	1000	CFL10-010
Плавкая вставка цилиндрическая ПВЦ 10×38 12А	12	20	1000	CFL10-012
Плавкая вставка цилиндрическая ПВЦ 10×38 16А	16	20	1000	CFL10-016
Плавкая вставка цилиндрическая ПВЦ 10×38 20А	20	20	1000	CFL10-020
Плавкая вставка цилиндрическая ПВЦ 10×38 25А	25	20	1000	CFL10-025
Плавкая вставка цилиндрическая ПВЦ 10×38 32А	32	20	1000	CFL10-032



Плавкая вставка цилиндрическая ПВЦ 22×58 gG 2А	2	10	480	CFL22-002
Плавкая вставка цилиндрическая ПВЦ 22×58 gG 4А	4	10	480	CFL22-004
Плавкая вставка цилиндрическая ПВЦ 22×58 gG 6А	6	10	480	CFL22-006
Плавкая вставка цилиндрическая ПВЦ 22×58 gG 8А	8	10	480	CFL22-008
Плавкая вставка цилиндрическая ПВЦ 22×58 gG 10А	10	10	480	CFL22-010
Плавкая вставка цилиндрическая ПВЦ 22×58 gG 12А	12	10	480	CFL22-012
		10	480	CFL22-016
Плавкая вставка цилиндрическая ПВЦ 22×58 gG 20А	20	10	480	CFL22-020
Плавкая вставка цилиндрическая ПВЦ 22×58 gG 25А	25	10	480	CFL22-025
Плавкая вставка цилиндрическая ПВЦ 22×58 gG 32А	32	10	480	CFL22-032
Плавкая вставка цилиндрическая ПВЦ 22×58 gG 40А	40	10	480	CFL22-040
Плавкая вставка цилиндрическая ПВЦ 22×58 gG 50А	50	10	480	CFL22-050
Плавкая вставка цилиндрическая ПВЦ 22×58 gG 63А	63	10	480	CFL22-063
Плавкая вставка цилиндрическая ПВЦ 22×58 gG 80А	80	10	480	CFL22-080
Плавкая вставка цилиндрическая ПВЦ 22×58 gG 100А	100	10	480	CFL22-0100
Плавкая вставка цилиндрическая ПВЦ 22×58 gG 125А	125	10	480	CFL22-0125

Технические характеристики

ПР

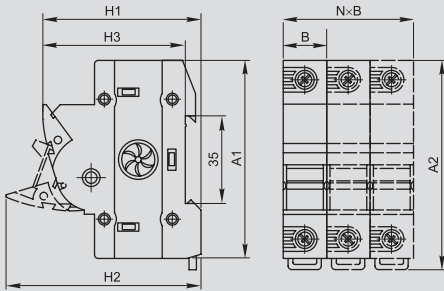
Типоисполнение устройства	ПР 10×38
Число полюсов	1÷3
Номинальное напряжение, В	230/400/500/660/690
Номинальная частота сети, Гц	50
Номинальный ток I _n , А*	32
Габарит плавкой вставки	10×38
Номинальное напряжение изоляции U _i , В	690
Номинальное импульсное выдерживаемое напряжение U _{imp} , кВ	6
Индикатор	лампа неоновая
Максимальное сечение присоединяемых проводов, мм ²	35
Категория применения	АС 22В

ПВЦ

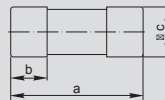
Типоисполнение устройства	ПВЦ 10×38	ПВЦ 22×58
Тип ПВЦ	gG	gG
Род тока	постоянный / переменный	
Номинальная частота сети, Гц	50	50
Номинальное напряжение, В	230/400/500/660/690	
Номинальный ток I _n , А	0,5, 1, 2, 4, 6, 8, 10, 16, 20, 25, 32	2, 4, 6, 8, 10, 12, 16, 20, 25, 32, 40, 50, 63, 80, 100, 125
Номинальная отключающая способность, кА	100	100
Максимальная рассеиваемая мощность, Вт	3	9,5
Масса, г, не менее	7,7	
Степень защиты по ГОСТ 14254 (МЭК 529)	IP20	IP20
Категория применения		АС 22В
Срок хранения	5 лет	

Габаритные размеры

ПР



ПВЦ



Модель	Габаритные размеры, мм		
	a	b	c
ПВЦ 10×38	38	10	10,3
ПВЦ 22×58	58	16	22,2

Модель	Внешние размеры, мм					
	A1	A2	B	H1	H2	H3
ПР 1Р 10×38	81	86	17,5	64,5	80	58
ПР 2Р 10×38	81	86	35	64,5	80	58
ПР 3Р 10×38	81	86	52,5	64,5	80	58

Дополнительные устройства модульной серии

Контакт состояния КС47

Контакт состояния (аварийный) КСВ47

КС47 и КСВ47 служат для получения информации о состоянии автоматических выключателей ВА47-29 и ВА47-100 в системах автоматизации технологических процессов или защиты конкретных объектов.

КС47 выполняет функцию дополнительного контакта автоматического выключателя или дифференциального автомата. Переключение контактов КС47 происходит даже если рукоятка управления выключателя удерживается во взведенном положении.

КСВ47 выполняет функцию дополнительного контакта и сигнализации положения механизма взвода автоматического выключателя или дифференциального автомата. После установки модуля КСВ47 в зацепление с механизмом автоматического выключателя (ВА) или дифференциального автомата (АД) при первом включении происходит переключение контактов. Контакты КСВ47 остаются замкнутыми (разомкнутыми) и при ручном отключении ВА или АД. Переключение контактов произойдет только при срабатывании выключателя от сверхтоков (перегрузки или короткого замыкания).

В верхней части модуля предусмотрена площадка, при нажатии на которую происходит принудительный сброс механизма и переключение контактов.

Устройства имеют безвинтовое крепление к автоматическим выключателям ВА47-29, ВА47-100, устройствам серий АД любого типоразмера.

	Наименование	Ширина модуля, мм	Номинальное рабочее напряжение, В	Максимальное сечение присоединяемых проводов, мм ²	Количество в упаковке, шт.		Артикул
					групповой	транспортной	
	КС47	9	230	2,5	14	280	MVA01D-KS-1
	КСВ47	9	230	2,5	14	280	MVA01D-AK-1

Расцепитель минимального/максимального напряжения РММ47

Расцепитель независимый РН47

Расцепитель минимального/максимального напряжения РММ47 предназначен для отключения автоматического выключателя серии ВА47 при недопустимом снижении или повышении напряжения сети.

Расцепитель независимый РН47 предназначен для дистанционного отключения автоматического выключателя серии ВА47.

Устройства имеют безвинтовое крепление к автоматическим выключателям ВА47-29 и ВА47-100 любого типоразмера.

	Наименование	Номинальное рабочее напряжение, В	Максимальное сечение присоединяемых проводов, мм ²	Количество в упаковке, шт.		Артикул
				групповой	транспортной	
	РММ47	230	25	10	100	MVA01D-RMM
	РН47	230	25	10	100	MVA01D-RN





Контакт дополнительный универсальный КДУ60 Расцепитель независимый РН60

КДУ60 служит для получения информации о состоянии автоматических выключателей ВА47-60 в системах автоматизации технологических процессов или защиты конкретных объектов. КДУ60 выполняет функцию дополнительного контакта и сигнализации положения механизма взвода автоматического выключателя или дифференциального автомата. В состав устройства входят два переключающих контакта: контакт состояния (КС) и контакт состояния | контакт аварийный (КС | КА). Контакт КС | КА работает в зависимости от положения переключателя функции: либо как контакт состояния, либо как контакт аварийный.

Расцепитель независимый РН60 предназначен для дистанционного отключения одно-, двух-, трех- и четырехполюсных автоматических выключателей серии ВА47-60.

При одновременном использовании КДУ60 и РН60 устройства подключаются с левой стороны.

Наименование	Ширина модуля, мм	Номинальное рабочее напряжение, В		Максимальное сечение присоединяемых проводов, мм	Количество в упаковке, шт.		Артикул
		пост. тока	перем. тока		групповой	транспортной	
 КДУ60	9	110	250	2,5	11	165	MVA30D-AKS
 РН60	18	110...220	110...415	25	7	105	MVA30D-RN

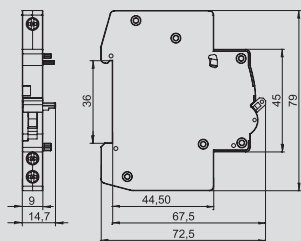
Технические характеристики

Наименование параметра	КС47	КСВ47	РММ47	РН47
Соответствуют стандартам	ГОСТ Р 50030.2-99	ГОСТ Р 50030.2-99	ТУ 3429-023-18461115-2008	ГОСТ Р 50030.2-99
Номинальное напряжение, В~	230	230	230	230
Напряжение срабатывания, В	минимальное	—	165±10	—
	максимальное	—	265±10	—
Номинальный ток, А	4	4	—	—
Номинальный рабочий ток в зависимости от категории использования, А	AC-13	3	—	—
	DC-12	1	1	—
Потребляемая мощность, ВА, не более	—	—	3	3
Визуальная индикация срабатывания, вкл./электр. откл.	нет	белый/красный	—	—
Износостойкость, циклов В-О, не менее	10 000	10 000	10 000	10 000
Диапазон сечений присоединяемых проводов, мм ²	0,5÷2,5	0,5÷2,5	1÷25	1÷25
Типы совместимых автоматических выключателей (всех полюсов)	ВА47-29, ВА47-100	ВА47-29, ВА47-100	ВА47-29, ВА47-100	ВА47-29, ВА47-100
Присоединение к автоматическому выключателю	слева	слева	справа	справа
Ширина модуля, мм	9	9	18	18

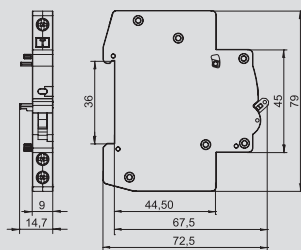
Наименование параметра	КДУ60	РН60	
Номинальное рабочее напряжение, В	переменного тока	250	110...415
	постоянного тока	110	110...220
Частота переменного тока, Гц	50	50	
Номинальное напряжение изоляции U _i , В, не менее	415	415	
Потребляемая импульсная мощность, Вт, не более	—	3	
Номинальный тепловой ток I _{th} , А	4	—	
Номинальный рабочий ток в зависимости от категории применения, А	AC-13	3	—
	AC-15	2	—
	DC-12	0,5	—
Электрическая износостойкость, циклов В-О, не менее	6000	6000	
Сечение присоединяемых проводов, мм ²	от 0,5 до 2,5	от 1 до 25	
Степень защиты по ГОСТ 14254	IP20	IP20	
Климатическое исполнение по ГОСТ 15150	УХЛ4	УХЛ4	
Масса, кг, не более	0,04	0,1	
Присоединение к автоматическому выключателю	слева	слева	

Габаритные размеры

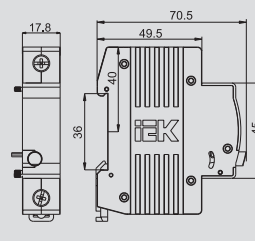
КС47



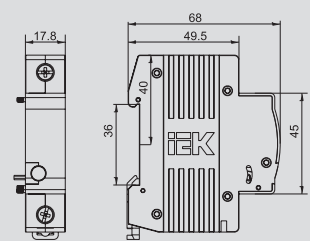
КСВ47



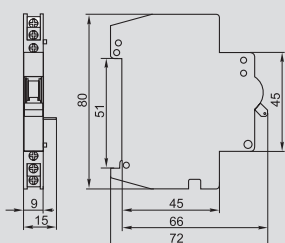
РММ47



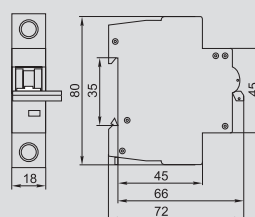
РН47



КДУ60



РН60



Таймеры цифровые ТЭ15

Предназначены для отсчета интервалов времени, автоматического включения/отключения электротехнического оборудования через заданный промежуток времени в течение недели и управления различными процессами.


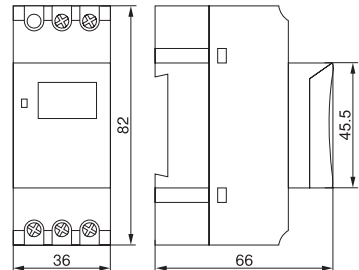
Таймер может использоваться в промышленных и бытовых электроустановках и должен устанавливаться в распределительных щитах.

Заданные программы управления рассчитаны на недельный цикл.

Таймер поддерживает четыре режима работы:

- все рабочие дни (пн ÷ пт);
- выходные дни (сб, вс);
- вся неделя (пн ÷ вс);
- один любой день.

В любой момент можно произвести включение/отключение вручную.

	Габаритные размеры	Наименование	Номинальное рабочее напряжение, В	Количество в упаковке, шт.		Артикул
				групповой	транспортной	
 		ТЭ15	230	1	100	МТА10-16

Технические характеристики

Соответствуют стандартам	ГОСТ Р 51342.2.3-99
Номинальное напряжение, В	230
Номинальная частота сети, Гц	50
Число программ управления вкл./откл.	8
Минимальный интервал установки времени работы программы, мин	1
Погрешность отсчета временных интервалов, не более, с/сутки	2
Максимальный ток нагрузки, А	при $\cos \varphi = 1$ 16 при $\cos \varphi = 0,5$ 8
Потребляемая мощность, не более, Вт	5
Время сохранения установленной программы при отключении напряжения питания, не менее, ч	150
Диапазон рабочих температур, °С	-10 ÷ +40
Механическая износостойкость, циклов В-О, не менее	10 000 000
Электрическая износостойкость, циклов В-О, не менее	100 000
Климатическое исполнение и категория размещения	УХЛ4
Степень защиты	IP20
Масса, не более, кг	0,15


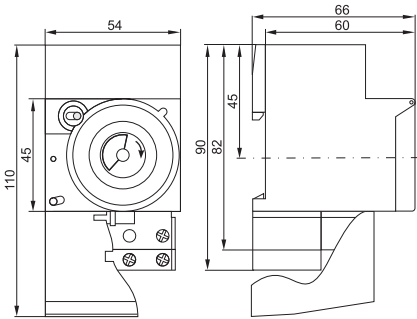
Таймеры аналоговые ТЭМ181

Предназначены для отсчета интервалов времени, автоматического включения/отключения электротехнического оборудования через заданный промежуток времени в течение суток для управления различными процессами.

Таймер может использоваться в промышленных и бытовых электроустановках и должен устанавливаться в распределительных щитах.

Заданные программы управления рассчитаны на суточный цикл.

Также в любой момент можно произвести включение/отключение вручную.

	Габаритные размеры	Наименование	Номинальное рабочее напряжение, В	Количество в упаковке, шт.		Артикул
				групповой	транспортной	
 		ТЭМ181	230	1	100	МТА20-16

Технические характеристики

Соответствуют стандартам	ГОСТ Р 51342.2.3-99
Номинальное напряжение, В	230
Диапазон рабочего напряжения	180 ÷ 264
Номинальная частота сети, Гц	50
Число программ управления вкл./откл.	24
Минимальный интервал уставки времени работы программы, мин	30
Погрешность отсчета временных интервалов, не более, с/сутки	5
Максимальный ток нагрузки переключающихся контактов (при напряжении переменного тока 230 В), А	16
Потребляемая мощность, не более, Вт	1
Время сохранения установленной программы при отключении напряжения питания, не менее, ч	72
Диапазон рабочих температур, °С	-10 ÷ +40
Механическая износостойкость, циклов В-О, не менее	10 000 000
Электрическая износостойкость, циклов В-О, не менее	100 000
Климатическое исполнение и категория размещения	УХЛ4
Степень защиты	IP20
Масса, не более, кг	0,15

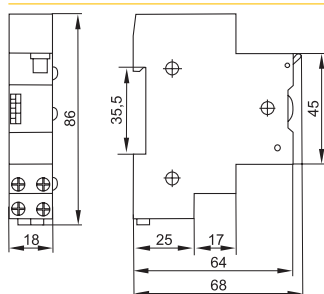
Таймеры освещения ТО-47

Таймеры освещения предназначены для автоматического включения и отключения освещения лестничной площадки, коридора или другого объекта в течение заданного диапазона времени (от 1 до 7 мин).

Таймер применяется в цепях освещения мощностью до 3,5 кВт и рассчитан на эксплуатацию с лампами накаливания и с галогенными лампами.



Габаритные размеры



Наименование	Номинальное рабочее напряжение, В	Количество в упаковке, шт.		Артикул
		групповой	транспортной	
Т047	230	1	200	МТА30-16

Технические характеристики

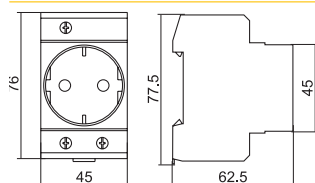
Соответствуют стандартам	ГОСТ Р 51342.2.3-99
Номинальное напряжение цепи нагрузки, В	230
Номинальное напряжение цепи управления, В	230
Выходной ток на внешнюю кнопку управления, не более, мА	50
Диапазон регулировки выдержки времени, мин	1 ÷ 7
Шаг уставки выдержки времени, мин	0,5
Задержка включения, не более, с	1
Диапазон рабочих температур, °С	-25 ÷ +50
Механическая износостойкость, циклов В-О, не менее	10 000 000
Электрическая износостойкость, циклов В-О, не менее	100 000
Климатическое исполнение и категория размещения	УХЛ4
Степень защиты	IP20
Максимальное сечение подключаемых проводников, мм ²	4,0

Розетка с заземляющим контактом РАр10-3-ОП

Предназначена для установки в распределительный щит и служит для подключения переносного светильника или электрического инструмента малой мощности во время профилактических и ремонтных работ в электрической сборке по месту установки.




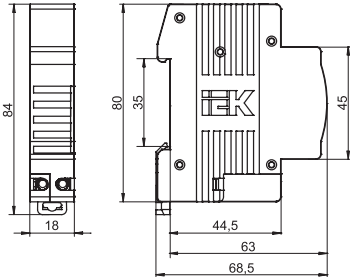
Габаритные размеры



Наименование	Номинальное рабочее напряжение, В	Номинальный ток, А	Ширина модуля, мм	Кол-во в упаковке, шт. групп./трансп.	Артикул
РАр10-3-ОП	250	16	45	5/100	MRD10-16


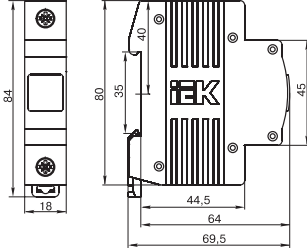

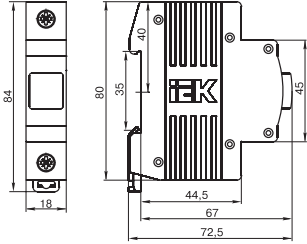
Звонок ЗД-47

Служит для сигнализации возникновения внештатной ситуации в задействованной электрической цепи.

Габаритные размеры	Наименование	Номинальное рабочее напряжение, В	Номинальный ток, мА	Сила звука, дБ	Номинальная мощность, ВА	Кол-во в упаковке, шт. групп./трансп.	Артикул
 	ЗД-47	230	60	60	1	12/120	MZD10-230

Сигнальная лампа ЛС-47 с неоновой лампой Сигнальная лампа ЛС-47М со светодиодной матрицей


Служат для световой сигнализации состояния задействованной электрической цепи.

Габаритные размеры	Наименование	Номинальное рабочее напряжение, В	Номинальная мощность, Вт	Кол-во в упаковке, шт. групп./трансп.	Артикул
 	ЛС-47 (красная)	230	0,5	12/240	MLS10-230-K04
	ЛС-47 (желтая)	230	0,5	12/240	MLS10-230-K05
	ЛС-47 (зеленая)	230	0,5	12/240	MLS10-230-K06
	ЛС-47 (синяя)	230	0,5	12/240	MLS10-230-K07
 	ЛС-47М (красная)	230		12/120	MLS20-230-K04
	ЛС-47М (желтая)	230		12/120	MLS20-230-K05
	ЛС-47М (зеленая)	230		12/120	MLS20-230-K06
	ЛС-47М (синяя)	230		12/120	MLS20-230-K07

Устройство блокировки выводов

Механическое устройство блокировки выводов БВМ предназначено для предотвращения несанкционированного отсоединения или присоединения модульных аппаратов к электрической цепи, а также для защиты человека от прикосновения к токоведущим частям.

Устройство используется для опломбировки автоматических выключателей ВА47-29 до 3-х полюсов включительно и ВА47-100 на 2 полюса.

Наименование	Количество в упаковке, шт.		Артикул	
	групповой	транспортной		
	Устройство блокировки выводов механическое БВМ	36	180	MVA20D-BVM

Заглушка для пломбировки ВА47-29

НОВИНКА

Заглушка для пломбировки ВА47-29 ИЕК® предназначена для защиты от хищения электроэнергии и несанкционированного доступа к клеммам автоматического выключателя ВА47-29 нового поколения.



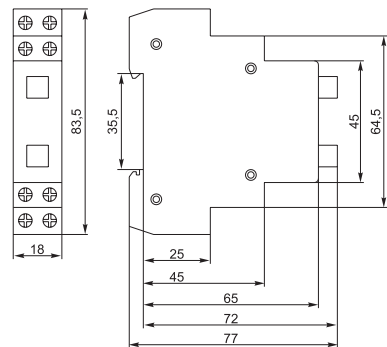
Наименование	Количество в упаковке, шт.		Артикул
	групповой	транспортной	
Заглушка для пломбировки ВА47-29	24	288	MVA20D-UBV-3

Кнопка управления модульная КМУ11

Кнопки управления модульные типа КМУ-11 предназначены для оперативного управления магнитными пускателями (контакторами), реле автоматике и другим технологическим оборудованием в электрических цепях переменного тока напряжением до 230 В.



Габаритные размеры



Наименование	Номинальное рабочее напряжение, В	Максимальное сечение присоединяемых проводников, мм ²	Количество в упаковке, шт.		Артикул
			в групп.	трансп.	
КМУ11	110 ~, 230 =	6	12	144	MBD10-11-K51

Технические характеристики

Параметр	Значение		
Условный тепловой ток на открытом воздухе I _{th} , А	20		
Номинальное рабочее напряжение, В	переменного тока	230	
	постоянного тока	110	
Номинальный рабочий ток контактов, А	Категория применения	АС-12	АС-13
		переменный ток, В	230
		120	12,5
		48	12,5
		10	10
		24	10
Номинальное напряжение изоляции U _i , В	Категория применения	DC-12	DC-13
		постоянный ток, В	110
		48	5
	24	10	
Номинальное напряжение изоляции U _i , В	400		
Количество контактов, шт.	размыкающих	1	
	замыкающих	1	
Номинальное напряжение неоновой лампы, В	230		
Ток потребления неоновой лампы, мА	0,6		
Защита от сверхтоков, предохранитель gG, А	25		
Условный ток короткого замыкания, А	1000		
Механическая износостойкость, циклов В-О · 10 ⁶	0,6		
Электрическая износостойкость, циклов В-О · 10 ⁶	0,3		
Максимальное сечение подключаемых проводников, мм	6		
Момент затяжки винтов присоединительных зажимов, Н · м	0,4		
Степень защиты	IP20		
Тип установки	Установка на DIN-рейку шириной 35 мм		

Световой индикатор фаз

Служит для световой индикации наличия напряжения в каждой из фаз.

	Габаритные размеры	Наименование	Номинальное рабочее напряжение, В	Ширина модуля, мм	Кол-во в упаковке, шт. групп./трансп.	Артикул

Переходник с AE1031 на BA47-29

Служит для монтажа автоматических выключателей модульной серии в распределительные щиты старого образца.

	Наименование	Ширина, мм	Кол-во в упаковке, шт. групп./трансп.	Артикул



2 Силовое оборудование защиты и коммутации

Силовые автоматические выключатели	80
Автоматические выключатели ВА88	80
Автоматические выключатели ВА07	118
Предохранители	123
Предохранители ППНИ	123
Выключатели-разъединители	130
Выключатели-разъединители ВР32И	130
Устройства ПВР	135
Разъединители серии РЕ	139
Разъединители-предохранители серии РП	143



Силовые автоматические выключатели

Автоматические выключатели ВА88

2

Автоматические выключатели ВА88 предназначены для проведения тока в нормальном режиме и отключения тока при коротких замыканиях, перегрузке, недопустимых снижениях напряжения, а также для оперативных включений и отключений участков электрических цепей и рассчитаны на эксплуатацию в электроустановках с номинальным рабочим напряжением до 400 В и на номинальные токи от 12,5 до 1600 А. Соответствуют требованиям ГОСТ Р 50030.2 и изготовлены по техническим условиям ТУ 3422-001-18461115-2009.



Автоматические выключатели награждены серебряной медалью 16-й Международной выставки «Электро-2007» в номинации «Лучшее электрооборудование».

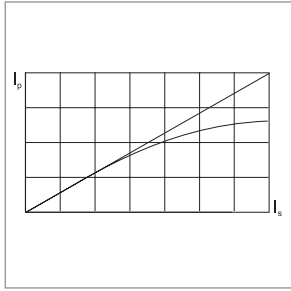
Преимущества

- Простая самостоятельная установка дополнительных устройств:
 - аварийный контакт;
 - дополнительный контакт;
 - независимый расцепитель;
 - расцепитель минимального напряжения;
 - привод ручной поворотный;
 - электропривод;
 - втычная панель;
 - выдвижная панель.
- Стандартная комплектация каждого автоматического выключателя состоит из переходных шин или кабельных наконечников, межфазных перегородок, комплекта

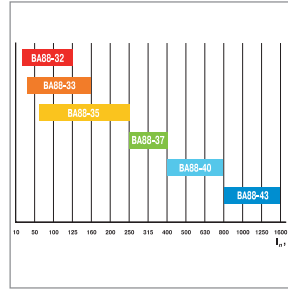
винтов и гаек для подсоединения проводников, комплекта винтов для крепления автоматического выключателя к монтажной панели.

- Совмещенный аварийно-дополнительный контакт.
- При помощи специальных скоб автоматы ВА88-32 и ВА88-33 можно монтировать на DIN-рейку.
- Габариты и вес – на 10–20% меньше аналогичных выключателей других отечественных производителей, что позволяет монтировать шкафы и щиты меньшего размера. Кроме того, малые размеры делают возможной замену старых автоматических выключателей на выключатели серии ВА88.

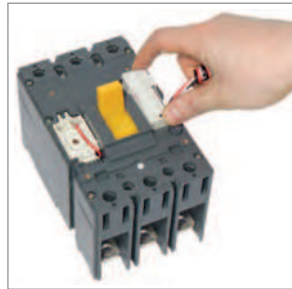
Особенности конструкции



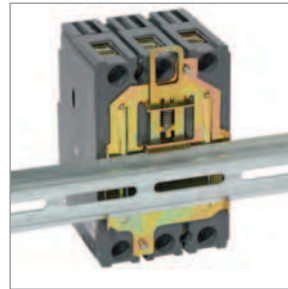
Токоограничение, то есть фактический ток во время короткого замыкания гораздо ниже расчетного. Это реализовано за счет увеличенной скорости разрыва контактов, динамическое действие магнитного поля и структура дугогасящей камеры способствуют гашению дуги в кратчайшее возможное время.



Полный диапазон тепловых расцепителей дает возможность обеспечить селективность при многоступенчатой системе защиты.



Конструкция автоматического выключателя BA88 позволяет самостоятельно устанавливать дополнительные устройства.



При помощи специальной скобы RCS автоматические выключатели BA88-32, BA88-33 можно монтировать на DIN-рейку.



Пластиковые детали корпуса выключателей выполнены из стеклонаполненного полиамида, обеспечивающего устойчивость к деформациям, возникающим при коротком замыкании.



Выключатели BA88 могут устанавливаться в любом положении без изменений их номинальных характеристик. Выключатели BA88 могут запитываться через верхние или нижние клеммы без нарушения работоспособности.



Двойная изоляция – полное разделение силовой и вспомогательной цепей. Корпус каждого из дополнительных устройств помещается в отдельную нишу, что полностью исключает риск контакта с активными частями и повышает безопасность обслуживания и проверки.



Большие значения номинальной предельной наибольшей отключающей способности – до 50 кА.

Комплектация



Переходные шины (для BA88 37, BA88 40 и BA88 43)



Межфазные перегородки



Комплект винтов для крепления на панель



Комплект для присоединения внешних проводов



Тип автоматического выключателя	BA88-32	BA88-33	BA88-35	BA88-35 с расцепителем MP211		
Максимальный номинальный ток (базовый габарит) I_{nm} , А	125	160	250	250		
Расцепитель сверхтоков	тепловой и электромагнитный	тепловой и электромагнитный	тепловой и электромагнитный	электронный		
Номинальный ток (уставка теплового расцепителя), I_n , А	12,5, 16, 25, 32, 40	50, 63, 80, 100, 125	16, 25, 32, 40	50, 63, 100, 125, 160	63, 80, 100, 125, 160, 200, 250	250 · (0,4 ÷ 1)
Уставка электромагнитного расцепителя I_m , А	500	10 · I_n	500	10 · I_n	10 · I_n	регулируемый (1,5 ÷ 12) · I_n
Номинальная рабочая наибольшая отключающая способность I_{cs} при 400 В, кА	12,5	17,5	25	25	25	25
Номинальная предельная наибольшая отключающая способность I_{cu} при 400 В, кА	25	35	35	35	35	35

Дополнительные устройства

Тип ручного поворотного привода	ПРП-1 125 А (ПРП-32)	ПРП-1 160 А (ПРП-33)	ПРП-1 250 А (ПРП-35)	ПРП-1 250 А (ПРП-35)
Тип скобы крепления на DIN-рейку	Скоба RCS-1	Скоба RCS-2		
Тип аварийного контакта	АК-125/160 (АК-32/33)	АК-125/160 (АК-32/33)	АК-250/400 (АК-35/37)	АК-250/400 (АК-35/37)
Тип дополнительного контакта	ДК-125/160 (ДК-32/33)	ДК-125/160 (ДК-32/33)	ДК-250/400 (ДК-35/37)	ДК-250/400 (ДК-35/37)
Тип расцепителя независимого	РН-125/160 (РН-32/33)	РН-125/160 (РН-32/33)	РН-250/400 (РН-35/37)	РН-250/400 (РН-35/37)
Тип расцепителя минимального напряжения	РМ-125/160 (РМ-32/33)	РМ-125/160 (РМ-32/33)	РМ-250/400 (РМ-35/37)	РМ-250/400 (РМ-35/37)
Тип электропривода	ЭП-32/33	ЭП-32/33	ЭП-35/37	ЭП-35/37
Тип панели монтажной для втычного монтажа переднего присоединения	ПМ1/П-32	ПМ1/П-33	ПМ1/П-35	—
Тип панели монтажной для втычного монтажа заднего резьбового присоединения	ПМ1/Р-32	ПМ1/Р-33	ПМ1/Р-35	—
Тип панели монтажной для выкатного монтажа переднего присоединения	—	—	ПМ2/П-35	—
Тип панели монтажной для выкатного монтажа заднего присоединения	—	—	ПМ2/Р-35	—







ВА88-35Р	ВА88-37	ВА88-37 с расцепителем МР211	ВА88-40	ВА88-40 с расцепителем МР211	ВА88-43 с расцепителем МР211
250	400	400	800	800	1600
тепловой и электромагнитный регулируемый	тепловой и электромагнитный	электронный	тепловой и электромагнитный	электронный	электронный
125 · (0,7 ÷ 1), 160, 200, 250	250, 315, 400	400 · (0,4 ÷ 1)	400, 500, 630, 800	800 · (0,4 ÷ 1)	1000 · (0,4 ÷ 1), 1250 · (0,4 ÷ 1), 1600 · (0,4 ÷ 1)
регулируемый (5 ÷ 10) · I _n	10 · I _n	регулируемый (1,5 ÷ 12) · I _n	10 · I _n	регулируемый (1,5 ÷ 12) · I _n	регулируемый (1,5 ÷ 12) · I _n
25	35	35	35	35	50
35	35	35	35	35	50
ПРП-1 250 А (ПРП-35)	ПРП-1 400 А (ПРП-37)	ПРП-1 400 А (ПРП-37)	ПРП-1 800 А (ПРП-40)	ПРП-1 800 А (ПРП-40)	—
АК-250/400 (АК-35/37)	АК-250/400 (АК-35/37)	АК-250/400 (АК-35/37)	АК-800/1600 (АК-40/43)	АК-800/1600 (АК-40/43)	АК-800/1600 (АК-40/43)
ДК-250/400 (ДК-35/37)	ДК-250/400 (ДК-35/37)	ДК-250/400 (ДК-35/37)	ДК-800/1600 (ДК-40/43)	ДК-800/1600 (ДК-40/43)	ДК-800/1600 (ДК-40/43)
РН-250/400 (РН-35/37)	РН-250/400 (РН-35/37)	РН-250/400 (РН-35/37)	РН-800/1600 (РН-40/43)	РН-800/1600 (РН-40/43)	РН-800/1600 (РН-40/43)
РМ-250/400 (РМ-35/37)	РМ-250/400 (РМ-35/37)	РМ-250/400 (РМ-35/37)	РМ-800/1600 (РМ-40/43)	РМ-800/1600 (РМ-40/43)	РМ-800/1600 (РМ-40/43)
ЭП-35/37	ЭП-35/37	ЭП-35/37	ЭП-40	ЭП-40	ЭП-43
—	ПМ1/П-37	ПМ1/П-37	—	—	—
—	ПМ1/Р-37	ПМ1/Р-37	—	—	—
—	ПМ2/П-37	ПМ2/П-37	ПМ2/П-40	ПМ2/П-40	ПМ2/П-43
—	ПМ2/Р-37	ПМ2/Р-37	ПМ2/В-40	ПМ2/В-40	ПМ2/В-43

Ассортимент автоматических выключателей ВА88

2

	Наименование	Номинальный ток, А	Количество полюсов	Номинальная предельная наибольшая отключающая способность I _{cu}	Кол-во в групповой упаковке, шт.	Артикул
	ВА88-32 3P 12,5 А 25 кА	12,5	3	25	20	SVA10-3-0012
	ВА88-32 3P 16 А 25кА	16	3	25	20	SVA10-3-0016
	ВА88-32 3P 25 А 25 кА	25	3	25	20	SVA10-3-0025
	ВА88-32 3P 32 А 25 кА	32	3	25	20	SVA10-3-0032
	ВА88-32 3P 40 А 25 кА	40	3	25	20	SVA10-3-0040
	ВА88-32 3P 50 А 25 кА	50	3	25	20	SVA10-3-0050
	ВА88-32 3P 63 А 25 кА	63	3	25	20	SVA10-3-0063
	ВА88-32 3P 80 А 25 кА	80	3	25	20	SVA10-3-0080
	ВА88-32 3P 100 А 25 кА	100	3	25	20	SVA10-3-0100
	ВА88-32 3P 125 А 25 кА	125	3	25	20	SVA10-3-0125
	ВА88-33 3P 16 А 35 кА	16	3	35	16	SVA20-3-0016
	ВА88-33 3P 32 А 35 кА	32	3	35	16	SVA20-3-0032
	ВА88-33 3P 40 А 35 кА	40	3	35	16	SVA20-3-0040
	ВА88-33 3P 50 А 35 кА	50	3	35	16	SVA20-3-0050
	ВА88-33 3P 63 А 35 кА	63	3	35	16	SVA20-3-0063
	ВА88-33 3P 80 А 35 кА	80	3	35	16	SVA20-3-0080
	ВА88-33 3P 100 А 35 кА	100	3	35	16	SVA20-3-0100
	ВА88-33 3P 125 А 35 кА	125	3	35	16	SVA20-3-0125
	ВА88-35 3P 63 А 35кА	63	3	35	6	SVA30-3-0063
	ВА88-35 3P 80 А 35кА	80	3	35	6	SVA30-3-0080
	ВА88-35 3P 100 А 35кА	100	3	35	6	SVA30-3-0100
	ВА88-35 3P 125 А 35 кА	125	3	35	6	SVA30-3-0125
	ВА88-35 3P 160 А 35 кА	160	3	35	6	SVA30-3-0160
	ВА88-35 3P 200 А 35 кА	200	3	35	6	SVA30-3-0200
	ВА88-35 3P 250 А 35 кА	250	3	35	6	SVA30-3-0250
	ВА88-35 3P 250 А 35 кА с электронным расцепителем МР 211	250	3	35	6	SVA31-3-0250
	ВА88-35P 3P 125А 35кА IEK	125	3	35	6	SVAR30-3-0125
	ВА88-35P 3P 160А 35кА IEK	160	3	35	6	SVAR30-3-0160
	ВА88-35P 3P 200А 35кА IEK	200	3	35	6	SVAR30-3-0200
	ВА88-35P 3P 250А 35кА IEK	250	3	35	6	SVAR30-3-0250
	ВА88-37 3P 250 А 35 кА	250	3	35	4	SVA40-3-0250
	ВА88-37 3P 315 А 35 кА	315	3	35	4	SVA40-3-0315
	ВА88-37 3P 400 А 35 кА	400	3	35	4	SVA40-3-0400



Наименование	Номинальный ток, А	Количество полюсов	Номинальная предельная наибольшая отключающая способность I _{cu}	Кол-во в групповой упаковке, шт.	Артикул
 VA88-37 3P 400 А 35 кА с электронным расцепителем МР 211	400	3	35	4	SVA41-3-0400
 VA88-40 3P 400 А 35 кА	400	3	35	2	SVA50-3-0400
VA88-40 3P 500 А 35 кА	500	3	35	2	SVA50-3-0500
VA88-40 3P 630 А 35 кА	630	3	35	2	SVA50-3-0630
VA88-40 3P 800 А 35 кА	800	3	35	2	SVA50-3-0800
 VA88-40 3P 800 А 35 кА с электронным расцепителем МР 211	800	3	35	2	SVA51-3-0800
 VA88-43 3P 1000 А 50 кА с электронным расцепителем МР 211	1000	3	50	1	SVA61-3-1000
VA88-43 3P 1250 А 50 кА с электронным расцепителем МР 211	1250	3	50	1	SVA61-3-1250
VA88-43 3P 1600 А 50 кА с электронным расцепителем МР 211	1600	3	50	1	SVA61-3-1600

Комплект поставки автоматических выключателей ВА88

Наименование	ВА88-32		ВА88-33		ВА88-35 ВА88-35P	ВА88-35 с электр. расцепит.	ВА88-37	ВА88-37 с электр. расцепит.	ВА88-40	ВА88-40 с электр. расцепит.	ВА88-43 с электр. расцепит.
	10 ÷ 50	63 ÷ 125	32 ÷ 50	63 ÷ 160							
Выключатель серии ВА88	+		+		+	+	+	+	+	+	+
Упаковочная коробка	+		+		+	+	+	+	+	+	+
Паспорт	+		+		+	+	+	+	+	+	+
Наконечник-переходник	-	-	-	-	-	-	+	+	+	+	+
Наконечник кабельный	-	-	-	-	-	-	-	-	-	-	-
Межфазные перегородки	+		+		+	+	+	+	+	+	+
Винты и гайки для подсоединения внешних проводников	-		-		+	+	+	+	+	+	+
Винты и гайки для крепления на монтажную панель	+		+		+	+	+	+	+	+	+

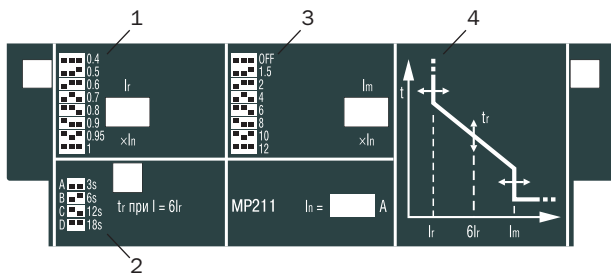
Автоматические выключатели ВА88 с электронным расцепителем MP211

Автоматические выключатели с электронным расцепителем обеспечивают защиту от перегрузки и короткого замыкания с помощью электронного расцепителя сверхтоков. Это позволяет обеспечить высокую надежность, точность срабатывания и независимость от окружающих условий.

Электронный расцепитель не требует отдельного питания и гарантирует правильную работу защиты при токе нагрузки не менее 15% от номинального даже при наличии напряжения только в одной фазе. Блок защиты включает в себя три трансформатора тока, электронный модуль и отключающий электромагнит, который воздействует непосредственно на механизм выключателя. Трансформаторы тока, установленные внутри корпуса расцепителя, обеспечивают электропитание

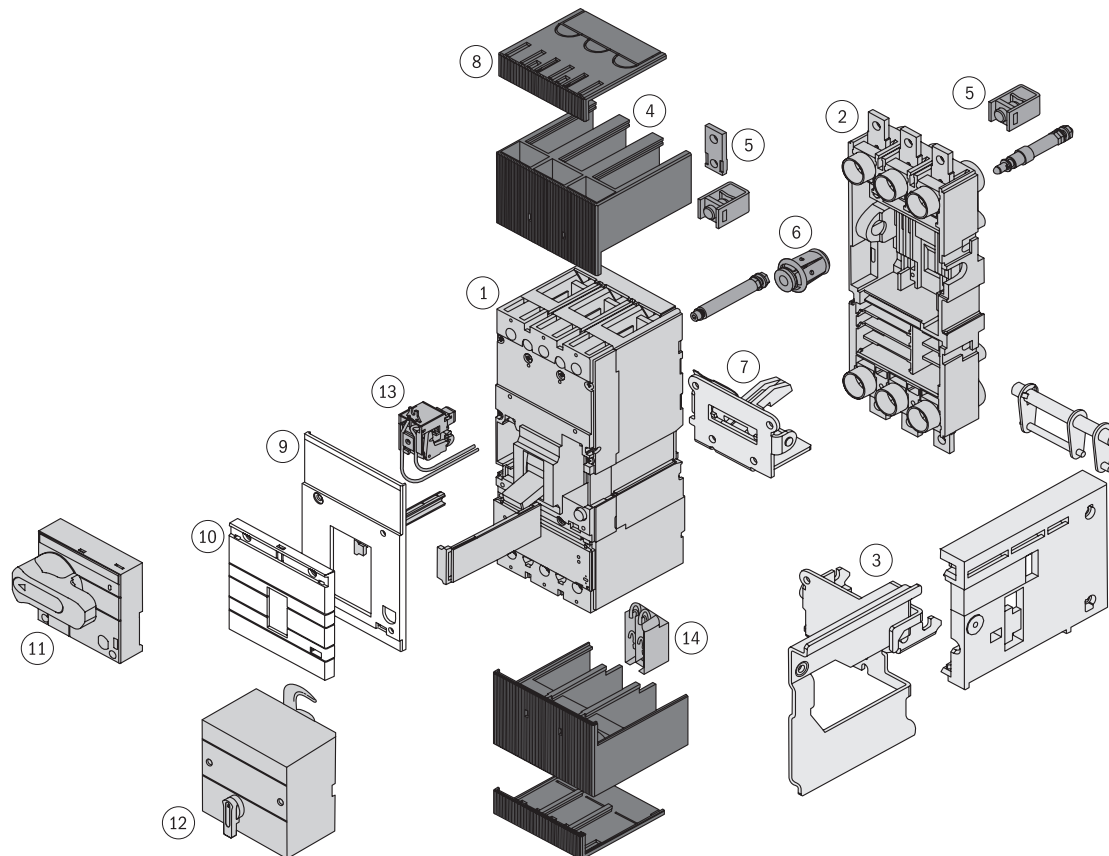
электронной схемы расцепителя и вырабатывают сигналы, необходимые для выполнения функции защиты. Защитные характеристики (уставки срабатывания) выбираются потребителем непосредственно на передней панели выключателя установкой DIP-переключателей согласно приведенной мнемосхеме. Более подробно установка уставок рассматривается в техническом каталоге «Автоматические выключатели серии ВА88».

Благодаря широкому диапазону регулирования уставок электронный расцепитель MP211 пригоден для всех распределительных сетей, в которых требуются надежность и точность срабатывания.



- 1 – Переключатель уставки защиты от перегрузки.
- 2 – Переключатель кривой срабатывания защиты от перегрузки.
- 3 – Переключатель уставки защиты от короткого замыкания.
- 4 – График регулировки время-токовой характеристики.

Дополнительные устройства к автоматическим выключателям ВА88



- 1 – Силовой автоматический выключатель.
- 2 – Неподвижная часть (цоколь) для втычного/выдвижного варианта.
- 3 – Боковые элементы для выдвижного варианта.
- 4 – Межфазные перегородки.
- 5 – Переходные шины.
- 6 – Втычные контакты.
- 7 – Блокировочный узел.
- 8 – Крышки зажимов.
- 9 – Крышка корпуса.
- 10 – Накладная крышка корпуса.
- 11 – Ручной поворотный привод.
- 12 – Электромагнитный привод.
- 13 – Независимый расцепитель/расцепитель минимального напряжения.
- 14 – Дополнительные/аварийные контакты.

Электроприводы ЭП




Электропривод ЭП предназначен для дистанционного включения и отключения автоматических выключателей серии ВА88. Электроприводы являются стационарными электротехническими изделиями общего назначения и предназначены для комплектации автоматических выключателей, устанавливаемых в главных распределительных щитах, вводно-распределительных устройствах, щитах управления и т.п.

Автоматические выключатели с электроприводом могут использоваться для комплектации устройств автоматического включения резерва (АВР).

Технические характеристики

Наименование параметра	ЭП32/33	ЭП35/37	ЭП40	ЭП43
Номинальное рабочее напряжение U_e , В	230	230	230	230
Диапазон рабочих напряжений U , В	$(0,85 \div 1,1) U_e$	$(0,85 \div 1,1) U_e$	$(0,85 \div 1,1) U_e$	$(0,85 \div 1,1) U_e$
Номинальная частота сети, Гц	50	50	50	50
Максимальная мощность при пуске, ВА	2000	510	660	660
Номинальная потребляемая мощность, ВА	—	360	180	180
Время включения, не более, с	0,1	0,1	0,1	0,1
Время отключения, не более, с	0,1	0,1	1,1	1,1
Износостойкость, циклов В-О, не менее	8000	15 000	1500	1500
Масса, не более, кг	0,84	1,6	3,65	3,65

Ассортимент

	Наименование	Тип автоматического выключателя	Количество в упаковке, шт.	Артикул
	ЭП-32/33	ВА88-32, ВА88-33	16	SVA10D-EP
	ЭП-35/37	ВА88-35, ВА88-37	8	SVA30D-EP
	ЭП-40	ВА88-40	4	SVA50D-EP
	ЭП-43	ВА88-43	4	SVA60D-EP

Панели втычные и выдвижные






Панели предназначены для комплектации автоматических выключателей серии ВА88, устанавливаемых в главных распределительных щитах, вводно-распределительных устройствах и щитах управления. Позволяют осуществлять быструю замену автоматических выключателей и обеспечивают создание видимого разрыва во время проведения профилактических работ на линии.

Панели монтажные предназначены для преобразования выключателя серии ВА88 стационарного исполнения в выключатель втычного (ПМ1) и выдвижного (ПМ2) исполнения.

Технические характеристики

Наименование параметра	ПМ1/П-32, ПМ1/Р-32	ПМ1/П-33, ПМ1/Р-33	ПМ1/П-35, ПМ1/Р-35	ПМ2/П-35, ПМ2/Р-35	ПМ1/П-37, ПМ1/Р-37	ПМ2/П-37, ПМ2/Р-37	ПМ2/П-40, ПМ2/В-40	ПМ2/В-43, ПМ2/П-43
Номинальное рабочее напряжение U_e , В	400							
Диапазон рабочих напряжений U , В	$(0,2 \div 1,2) U_e$							
Номинальная частота сети, Гц	50							
Мощность рассеивания, не более, Вт	5	10	15	15	30	20	30	30
Износостойкость, циклов В-О, не менее	6000	6000	5000	5000	4000	4000	3500	4000
Масса, не более, кг	$0,9 \div 1,1$	$1,2 \div 1,3$	$1,7 \div 2,7$	$2,3 \div 6,0$	$3,7 \div 4,3$	$2,8 \div 9,5$	$9,5 \div 11,0$	$24,0 \div 22,5$

Ассортимент

	Наименование		Тип автоматического выключателя	Количество в упаковке, шт.	Артикул
	Втычная панель ПМ1 с передним присоединением	ПМ1/П-32	ВА88-32	24	SVA10D-PM1-P
		ПМ1/П-33	ВА88-33	24	SVA20D-PM1-P
		ПМ1/П-35	ВА88-35	16	SVA30D-PM1-P
		ПМ1/П-37	ВА88-37	8	SVA40D-PM1-P
	Втычная панель ПМ1 с задним резьбовым присоединением	ПМ1/Р-32	ВА88-32	12	SVA10D-PM1-R
		ПМ1/Р-33	ВА88-33	12	SVA20D-PM1-R
		ПМ1/Р-35	ВА88-35	12	SVA30D-PM1-R
		ПМ1/Р-37	ВА88-37	4	SVA40D-PM1-R
	Выдвижная панель ПМ2 с передним присоединением	ПМ2/П-35	ВА88-35	8	SVA30D-PM2-P
		ПМ2/П-37	ВА88-37	4	SVA40D-PM2-P
		ПМ2/П-40	ВА88-40	2	SVA50D-PM2-P
		ПМ2/П-43	ВА88-43	1	SVA60D-PM2-P
	Выдвижная панель ПМ2 с задним резьбовым присоединением	ПМ2/Р-35	ВА88-35	8	SVA30D-PM2-R
		ПМ2/Р-37	ВА88-37	2	SVA40D-PM2-R
	Выдвижная панель ПМ2 с присоединением к вертикальным шинам	ПМ2/В-40	ВА88-40	2	SVA50D-PM2-V
		ПМ2/В-43	ВА88-43	1	SVA60D-PM2-V

Аварийный (АК), дополнительный (ДК) и совмещенный (АК/ДК) контакты

Аварийный контакт АК предназначен для сигнализации о срабатывании автоматического выключателя от:

- сверхтока (перегрузки или короткого замыкания);
- независимого расцепителя;
- расцепителя минимального напряжения;
- кнопки «ТЕСТ».

При возвращении главных контактов в положение «Включено» сигнализация отключается.




Дополнительный контакт ДК предназначен для сигнализации о положении силовых контактов выключателя – включено или отключено.

Совмещенные контакты АК/ДК (аварийный и дополнительный контакт в одном корпусе) предназначены для получения информации о состоянии контактов автоматического выключателя ВА88 и сигнализации о его срабатывании от сверхтока, независимого расцепителя или расцепителя минимального напряжения.

Технические характеристики

Тип контактов	Условный тепловой ток, А	Номинальный рабочий ток при напряжении питания, А		
		230 В, 50 Гц	400 В, 50 Гц	220 В, постоянного тока
АК-125/160, ДК-125/160, АК/ДК-125/160	4	3	–	0,14
АК-250/400, ДК-250/400, АК/ДК-250/400	8	6	3,5	0,2
АК-800/1600, ДК-800/1600, АК/ДК-800/1600	8	6	3,5	0,2

Ассортимент




Наименование	Тип автоматического выключателя	Количество в упаковке, шт.		Артикул	
		групповой	транспортной		
	АК-125/160 (АК-32/33)	ВА88-32, ВА88-33	20	480	SVA10D-AK-1
	ДК-125/160 (ДК-32/33)	ВА88-32, ВА88-33	20	480	SVA10D-DK-1
	АК/ДК - 125/160 (АК/ДК-32/33)	ВА88-32, ВА88-33	12	240	SVA10D-AK-DK-1
	АК-250/400 (АК-35/37)	ВА88-35, ВА88-37	10	240	SVA30D-AK-1
	ДК-250/400 (ДК-35/37)	ВА88-35, ВА88-37	10	240	SVA30D-DK-1
	АК/ДК-250/400 (АК/ДК-35/37)	ВА88-35, ВА88-37	10	240	SVA30D-AK-DK-1
	АК-800/1600 (АК-40/43)	ВА88-40, ВА88-43	5	120	SVA50D-AK-1
	ДК-800/1600 (ДК-40/43)	ВА88-40, ВА88-43	5	120	SVA50D-DK-1
	АК/ДК-800/1600 (АК/ДК-40/43)	ВА88-40, ВА88-43	5	120	SVA50D-AK-DK-1

Независимый расцепитель РН

Независимый расцепитель РН используется для дистанционного отключения выключателя.

Технические характеристики

Рабочее напряжение U_e при 50 Гц, В	230
Диапазон рабочих напряжений	$(0,7 \div 1,1) U_e$
Потребляемая мощность, ВА	150




	Наименование	Тип автоматического выключателя	Количество в упаковке, шт. групповой	шт. транспортной	Артикул
	RH-125/160 (RH-32/33)	BA88-32, BA88-33	20	480	SVA10D-RN
	RH-250/400 (RH-35/37)	BA88-35, BA88-37	10	240	SVA30D-RN
	RH-800/1600 (RH-40/43)	BA88-40, BA88-43	5	120	SVA50D-RN

Расцепитель минимального напряжения РМ

Расцепитель минимального напряжения РМ вызывает отключение выключателя при снижении фазного или линейного напряжения на его входе до 70% от номинального, а также препятствует его включению, если напряжение в этой цепи меньше 85% от номинального.

Технические характеристики

Рабочее напряжение U_e при 50 Гц, В	230
Диапазон напряжений включения	$(0,85 \div 1,1) U_e$
Диапазон напряжений удержания	$(0,7 \div 1,1) U_e$
Напряжение отключения	$< 0,7 U_e$
Потребляемая мощность, ВА	10

	Наименование	Тип автоматического выключателя	Количество в упаковке, шт. групповой	шт. транспортной	Артикул
	RM-125/160 (RM-32/33)	BA88-32, BA88-33	20	480	SVA10D-RM
	RM-250/400 (RM-35/37)	BA88-35, BA88-37	10	240	SVA30D-RM
	RM-800/1600 (RM-40/43)	BA88-40, BA88-43	5	120	SVA50D-RM

Привод ручной поворотный ПРП

Ручной поворотный привод предназначен для преобразования вращательного движения в поступательное для управления автоматическим выключателем. Привод закрепляется на двери распределительного устройства для оперирования выключателем через дверь или непосредственно на выключателе.



Наименование	Тип автоматического выключателя	Количество в упаковке, шт. групповой	Количество в упаковке, шт. транспортной	Артикул
ПРП-1 125 А (ПРП-32)	ВА88-32	—	48	SVA10D-PRP-1-1
ПРП-1 160 А (ПРП-33)	ВА88-33	—	48	SVA20D-PRP-1-1
ПРП-1 250 А (ПРП-35)	ВА88-35	—	16	SVA30D-PRP-1-1
ПРП-1 400 А (ПРП-37)	ВА88-37	—	16	SVA40D-PRP-1-1
ПРП-1 800 А (ПРП-40)	ВА88-40	—	12	SVA50D-PRP-1-1

2

Скобы для крепления на DIN-рейку



Наименование	Тип автоматического выключателя	Количество в упаковке, шт. групповой	Количество в упаковке, шт. транспортной	Артикул
RCS-1	ВА88-32	—	270	SVA10D-S35-3
RCS-2	ВА88-33	—	270	SVA20D-S35-3

Наконечники



Наименование	Тип автоматического выключателя	Количество в упаковке, шт. групповой	Количество в упаковке, шт. транспортной	Артикул
наконечники	ВА88-32	6	400	SVA10D-N-3
наконечники	ВА88-33	6	400	SVA20D-N-3



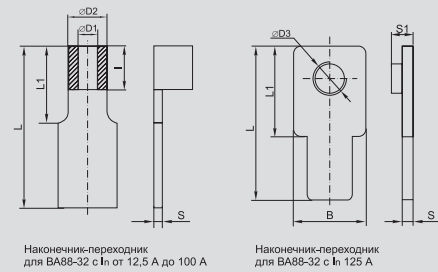
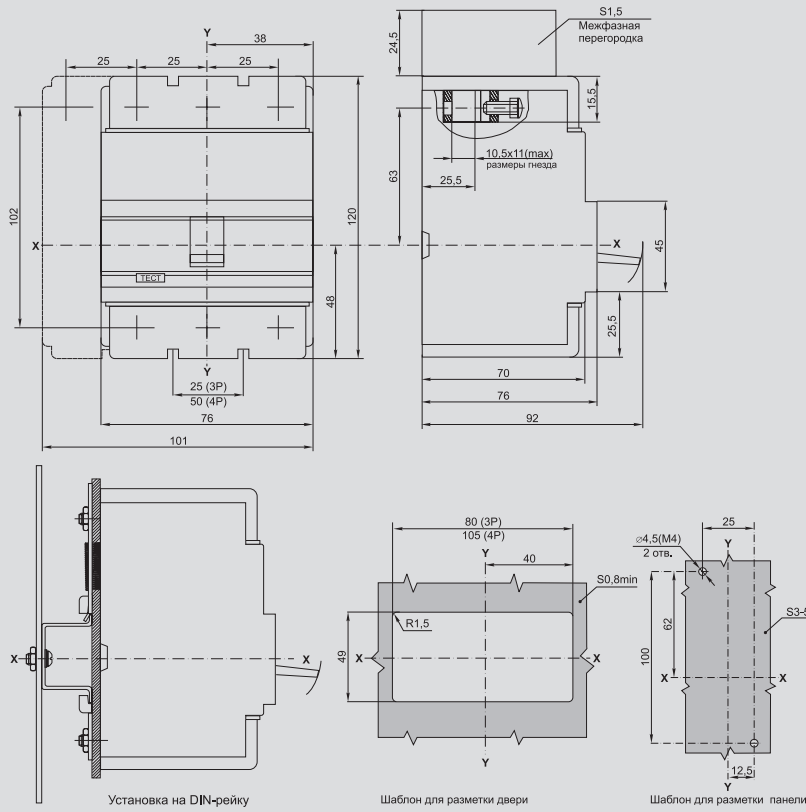
Технические характеристики

Наименование	ВА88-32	ВА88-33	ВА88-35	ВА88-35P	ВА88-35*	ВА88-37	ВА88-37*	ВА88-40	ВА88-40*	ВА88-43*
Максимальный номинальный ток (базовый габарит) I_{nm} , А	125	160	250	250	250	400	400	800	800	1600
Номинальный ток (уставка расцепителя), I_n , А	12,5, 50, 16, 63, 25, 80, 32, 100, 40, 125	16, 50, 25, 63, 32, 100, 40, 125, 160	63, 80, 100, 125, 160, 200, 250	125(0,7÷1), 160, 200, 250	250(0,4÷1)	250, 315, 400	400(0,4÷1)	400, 500, 630, 800	800(0,4÷1)	1000, 1250, 1600
Уставка срабатывания по току короткого замыкания I_m , А	500 $10 I_n$	500 $10 I_n$	$10 I_n$	регулir. (5÷10) I_n	регулir. (1,5÷12) I_n	$10 I_n$	регулir. (1,5÷12) I_n	$10 I_n$	регулir. (1,5÷12) I_n	регулir. (1,5÷12) I_n
Расцепитель сверхтоков	тепловой и электромагнитный	тепловой и электромагнитный	тепловой и электромагнитный		электронный	тепловой и электромагнитный	электронный	тепловой и электромагнитный	электронный	электронный
MP 211					•		•		•	•
Номинальная рабочая наибольшая отключающая способность I_{cs} , кА	12,5	17,5	25	25	25	35	35	35	35	50
Номинальная предельная наибольшая отключающая способность I_{cu} при 220 В, кА	25	35	35	35	35	35	35	35	35	50
Номинальная предельная наибольшая отключающая способность I_{cu} при 690 В, кА	4	6	14	14	14	18	18	20	20	20
Механическая износостойкость, циклов В-О, не менее	8500	7000	7000	7000	7000	4000	4000	4000	4000	2500
Электрическая износостойкость, циклов В-О, не менее	2500	2000	2000	2000	2000	2000	2000	2000	2000	1500
Исполнение	втычное	•	•	•		•	•			
	выдвижное			•		•	•	•	•	•
Присоединение внешних проводников	переднее	•	•	•		•	•	•	•	•
	заднее	•	•	•		•	•	•	•	•
Вид привода	электропривод	•	•	•	•	•	•	•	•	•
	ручной поворотный	•	•	•	•	•	•	•	•	•
Габаритные размеры, мм	ширина	76	90	105	105	105	140	140	210	210
	высота	120	120	170	218	218	254	254	268	268
	глубина	70	70	101,5	101,5	101,5	101,5	101,5	101,5	101,5
Климатическое исполнение	УХЛ3	УХЛ3	УХЛ3	УХЛ3	УХЛ3.1	УХЛ3	УХЛ3.1	УХЛ3	УХЛ3.1	УХЛ3.1
Масса, кг, не более	0,92	1,2	4,1	3,75	4,1	5,1	5,1	9,6	9,6	17,2
Срок службы, лет, не менее	15	15	15	15	15	15	15	15	15	15

* Поставляется с электронным расцепителем MP211.

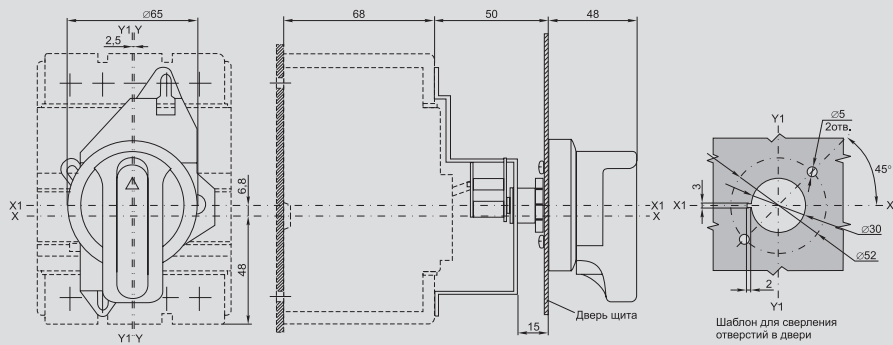
Габаритные и установочные размеры

BA88-32



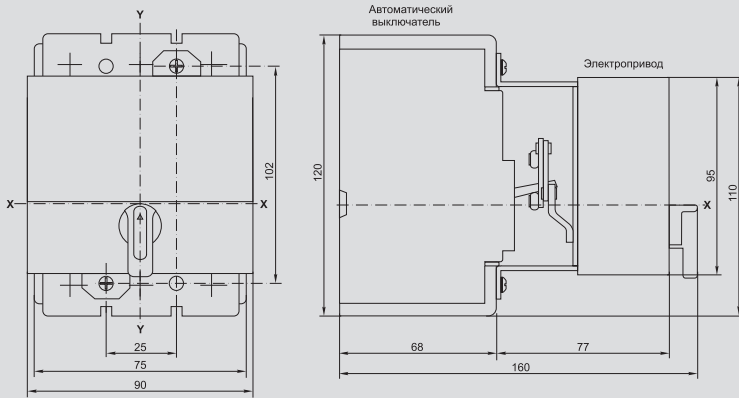
Номинальный ток In, А	Размеры, мм								
	B	∅D1	∅D2	∅D3	l	L	L1	S	S1
12,5		3	5		6	26	12	1	
16		3	5		6	26	12	1	
25		3	5		6	26	12	1	
32		5	8		10	30	15	1,5	
40		5	8		10	30	15	1,5	
50		5	8		10	30	15	1,5	
63		6	9		10	30	15	1,8	
80		8	13		10	30	15	2,5	
100		8	13		10	30	15	2,5	
125	18			M8		35	20	2,4	4,5

BA88-32 с ПРП-32

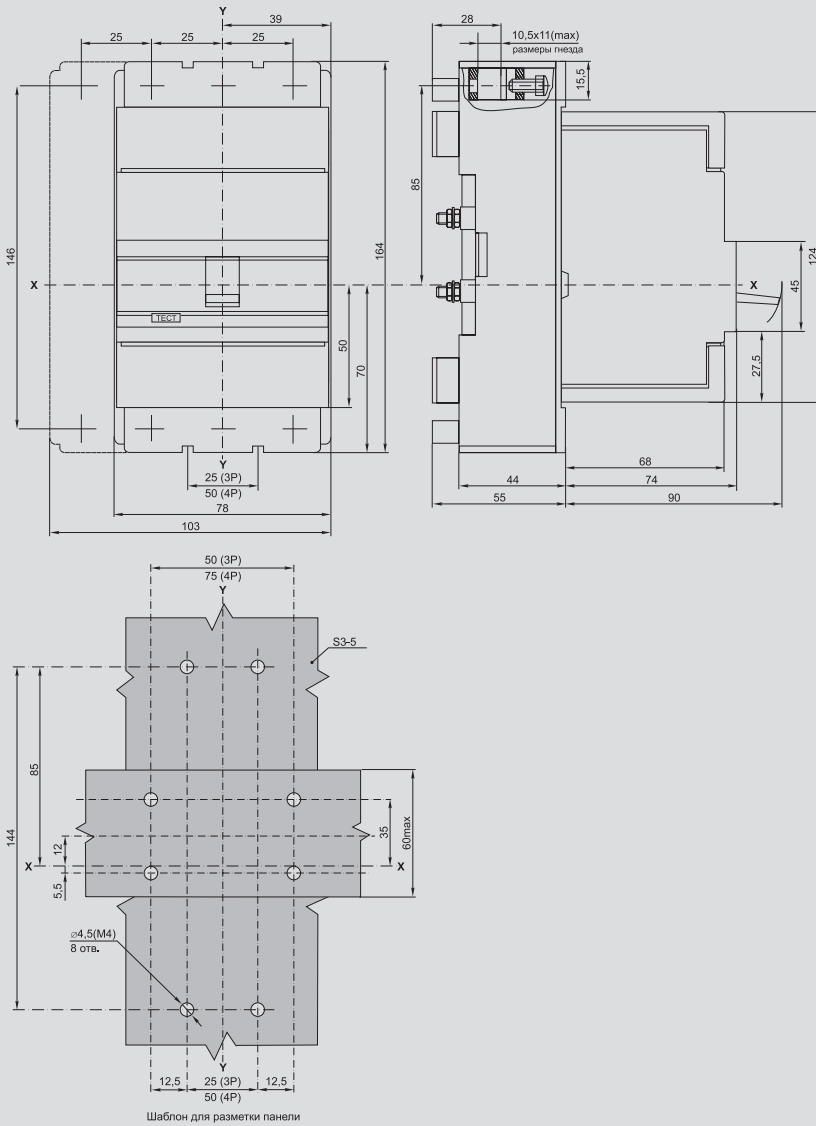




ВА88-32 с электроприводом ЭП-32/33

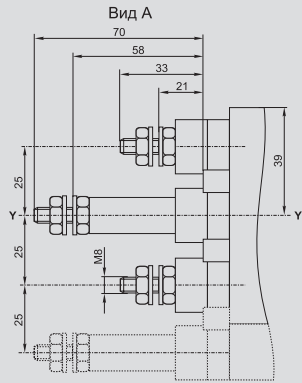
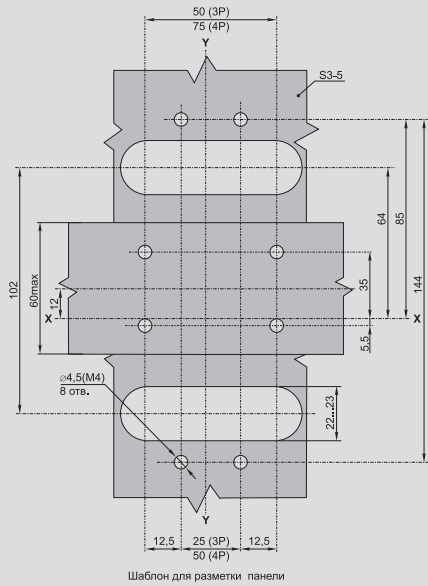
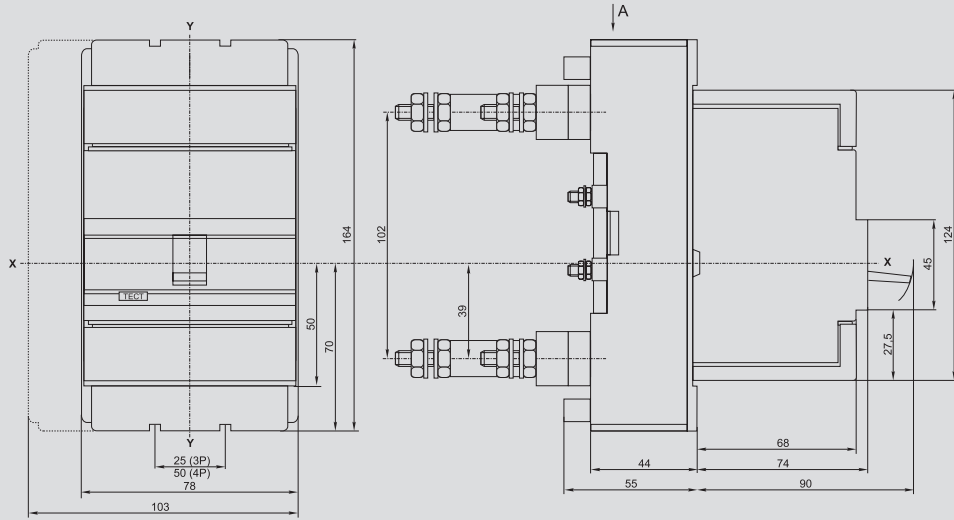


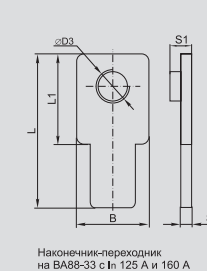
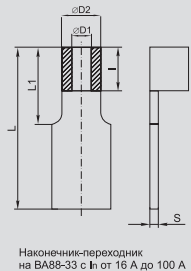
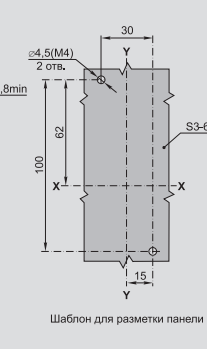
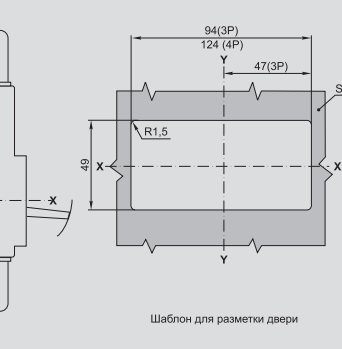
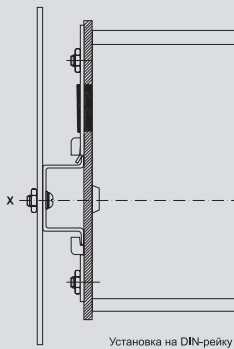
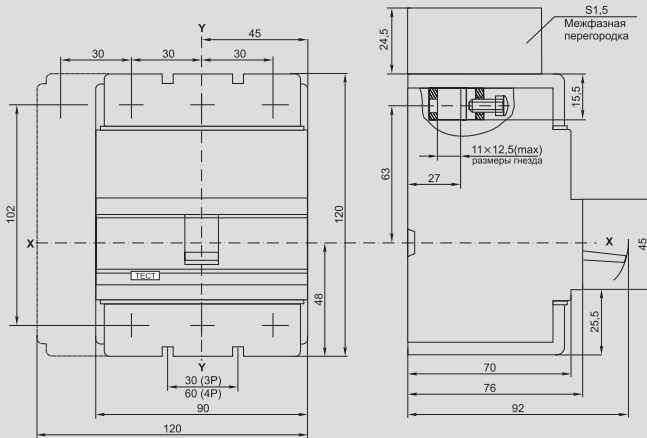
ВА88-32 с втычными панелями переднего присоединения ПМ1/П-32





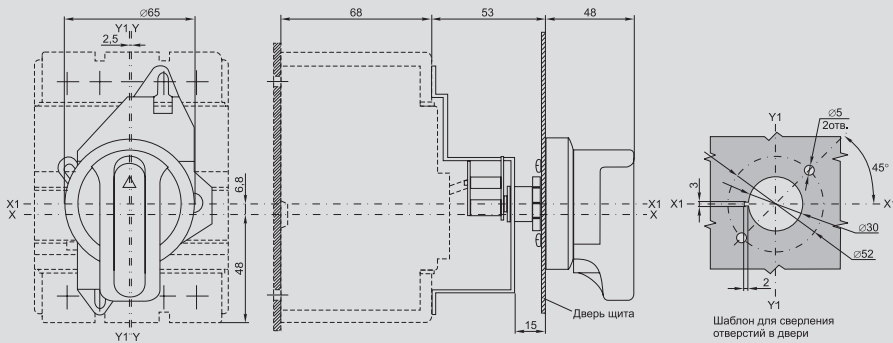
ВА88-32 с втычными панелями заднего резьбового присоединения ПМ1/Р-32





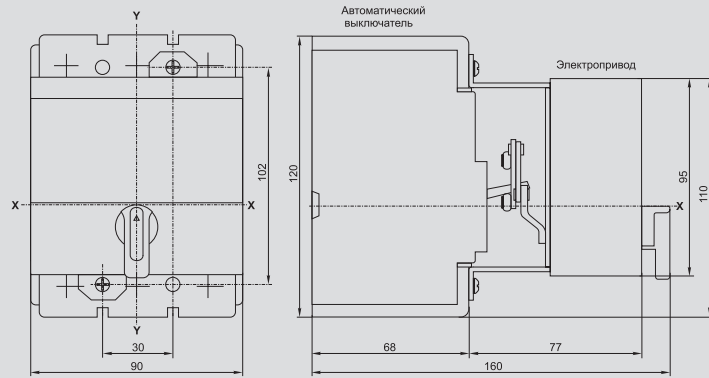
Номинальный ток In, А	Размеры, мм					L	L1	S	S1
	B	$\varnothing D1$	$\varnothing D2$	$\varnothing D3$	I				
16		3	5		6	26	12	1	
25		3	5		6	26	12	1	
32		4	6		8	26	12	1	
40		6	10		10	30	15	2	
50		6	10		10	30	15	2	
63		6	10		10	30	15	2	
80		6	10		10	30	15	2	
100		8	12		11	30	15	2	
125	16			M8		35	20	2,4	4,5
160	18			M8		35	20	2,4	4,5

BA88-33 с ПРП-33



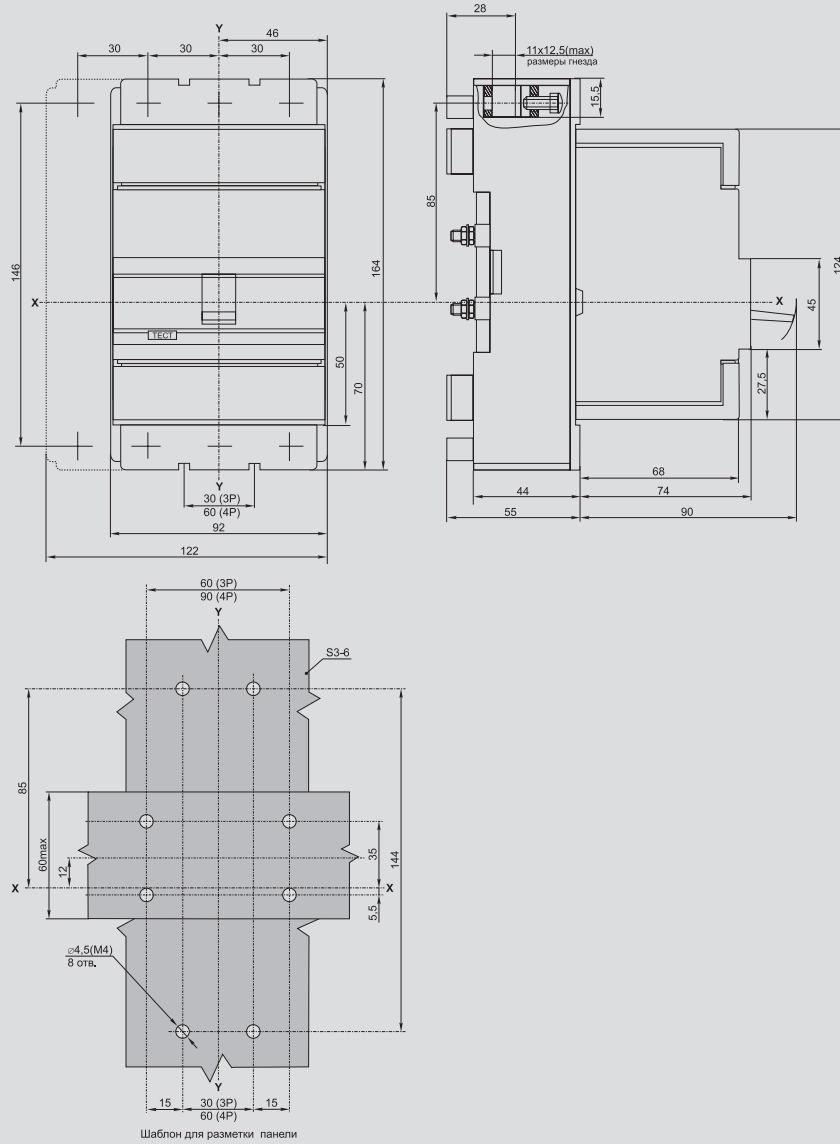


ВА88-33 с электроприводом ЭП-32/33



2

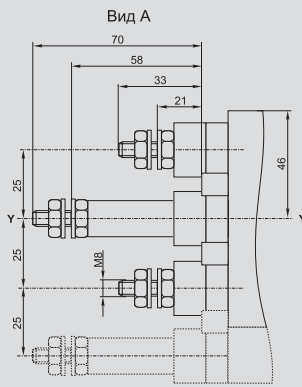
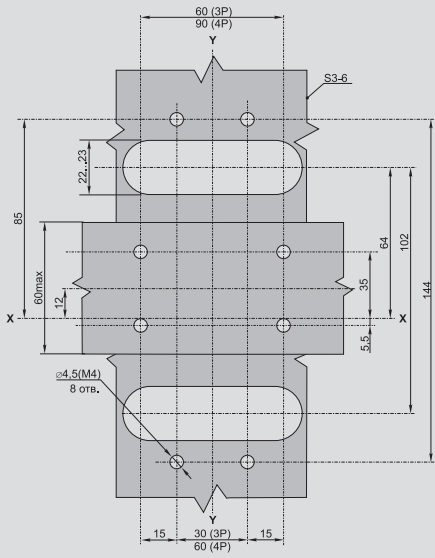
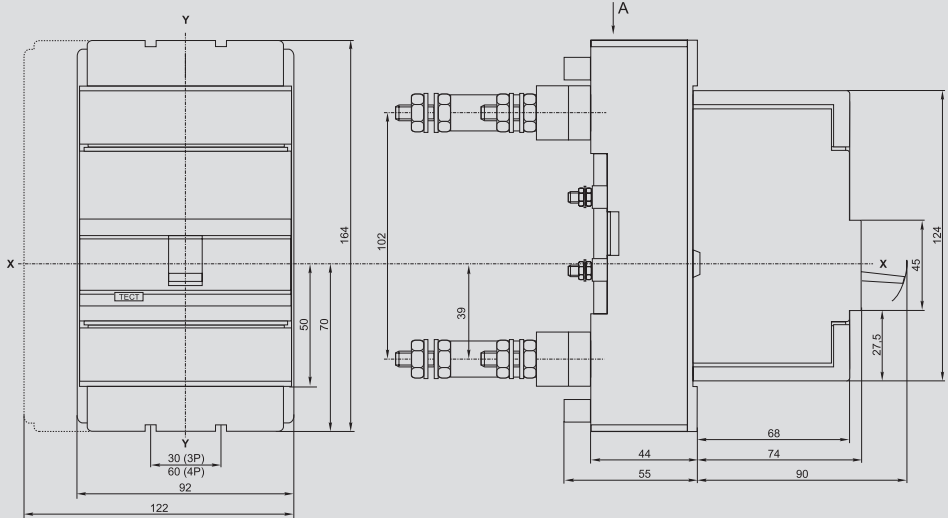
ВА88-33 с втычными панелями переднего присоединения ПМ1/П-33

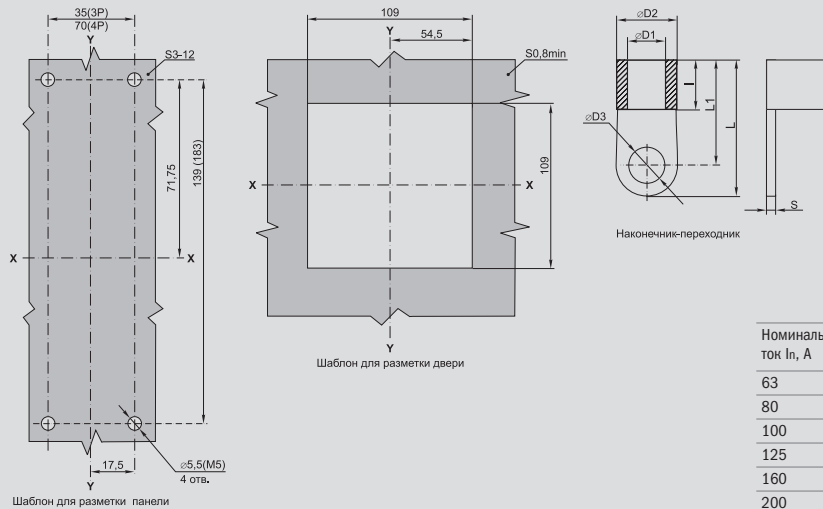
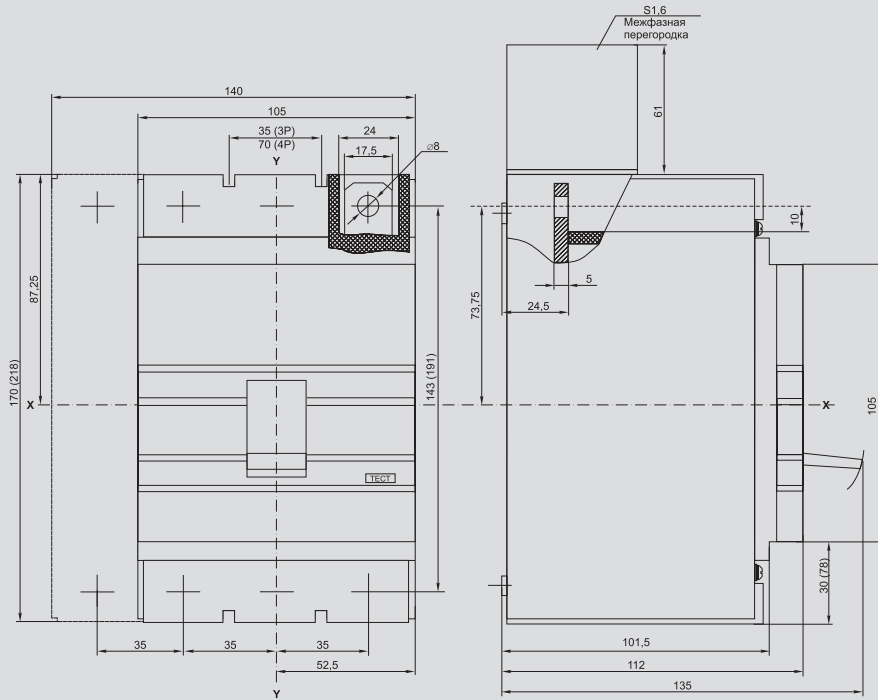




ВА88-33 с втычными панелями заднего резьбового присоединения ПМ1/Р-33

2

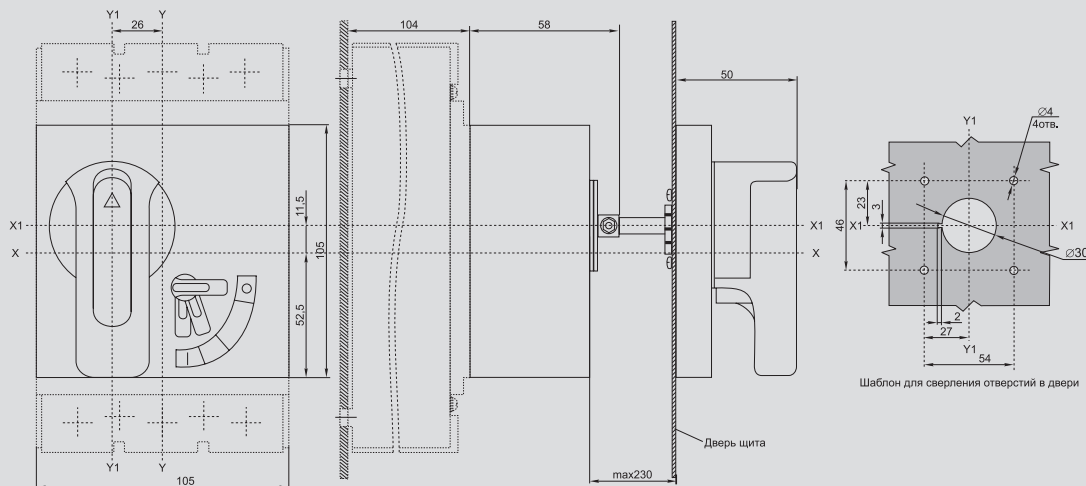




Размеры в скобках приведены для исполнения с электронным расцепителем

Номинальный ток I_n , А	Размеры, мм						
	$\varnothing D1$	$\varnothing D2$	$\varnothing D3$	l	L	L1	S
63	7	9	8	10	31	24	1
80	8	11	8	10	32	25	1,5
100	10	13	10	13	38	28	1,5
125	10	13	10	13	38	28	1,5
160	14	18	10	14	39	30	2
200	14	18	10	14	39	30	2
250	16	20	10	15	40	31	2

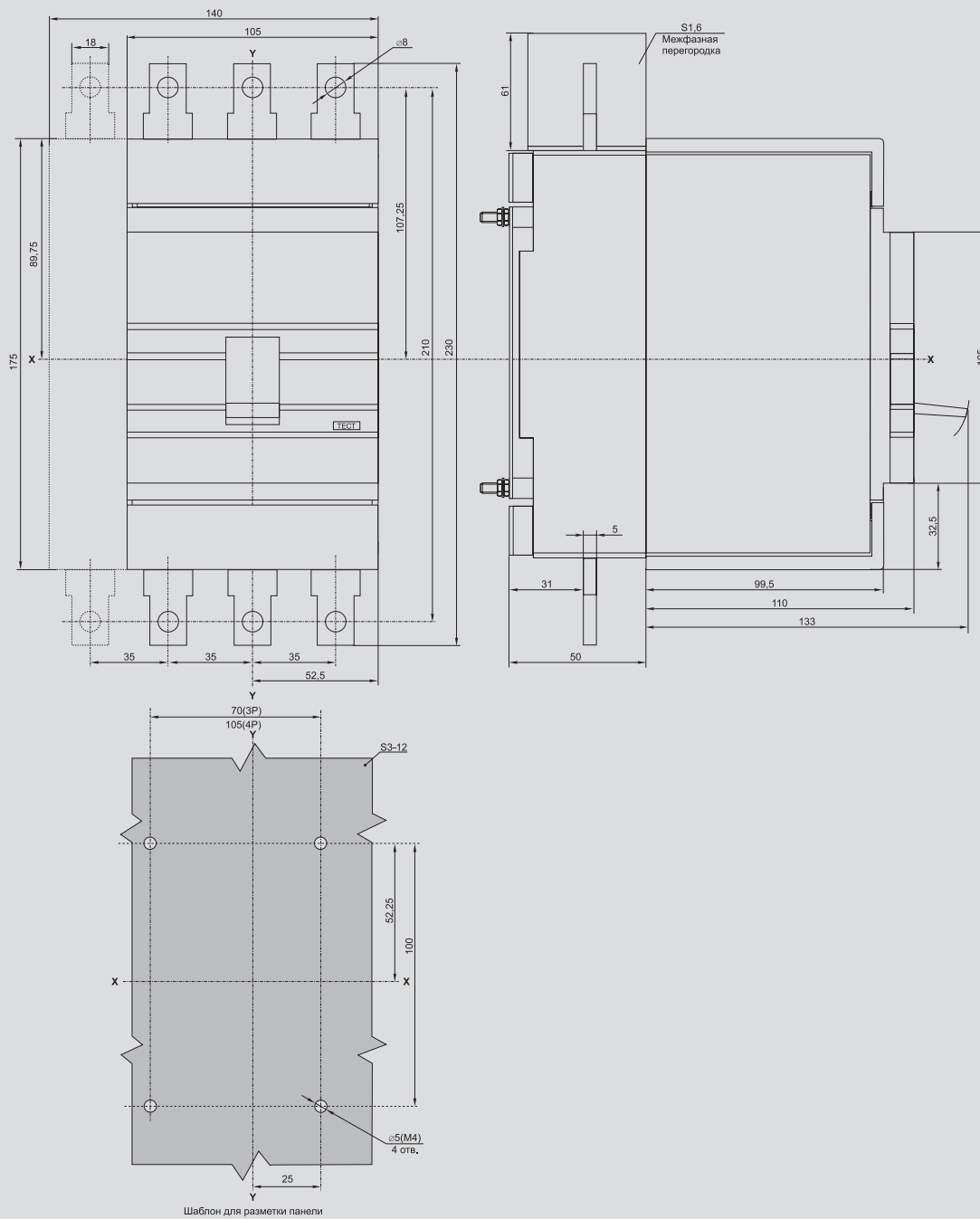
BA88-35 с ПРП-35





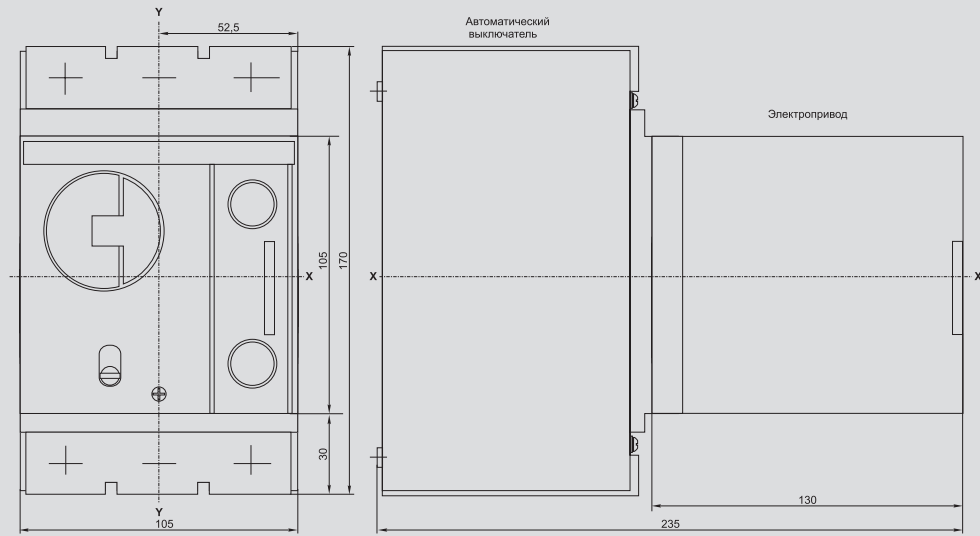
ВА88-35 с втычными панелями переднего присоединения ПМ1/П-33

2



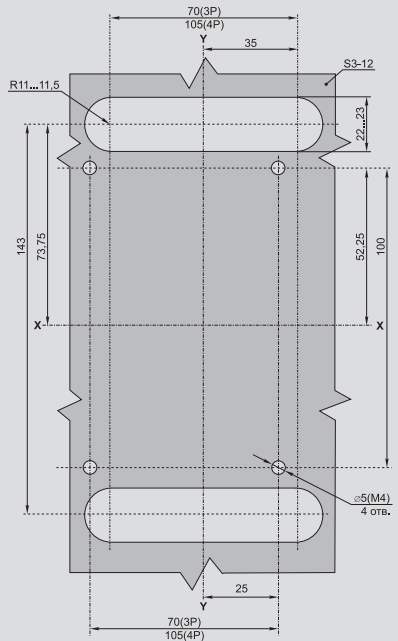
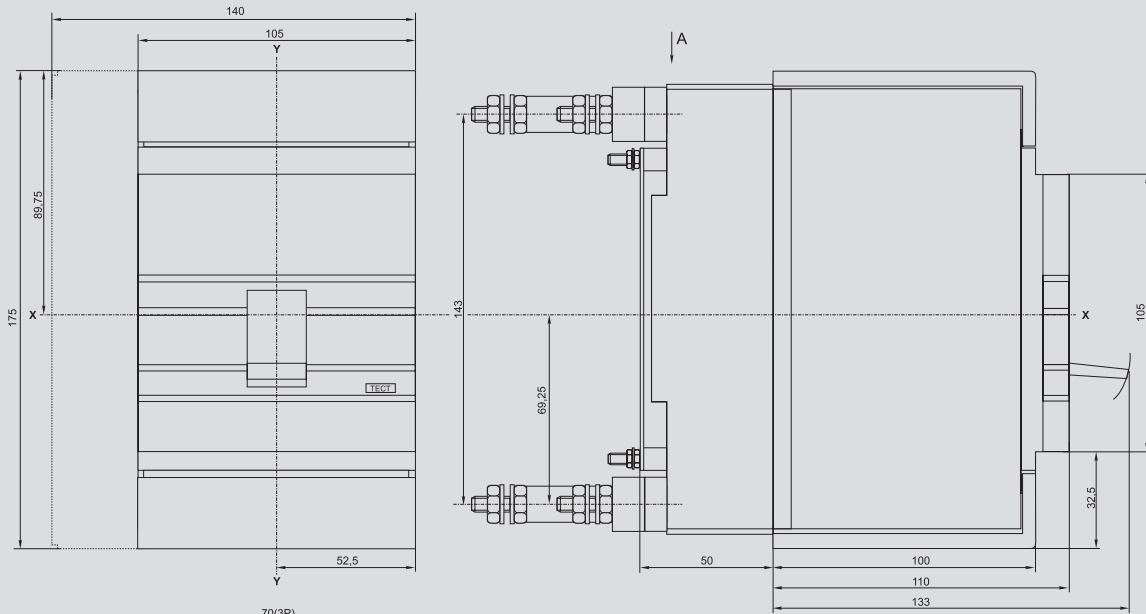


ВА88-35 с электроприводом ЭП-35/37

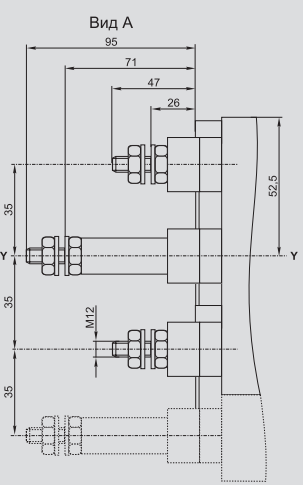


2

ВА88-35 с втычными панелями заднего резьбового присоединения ПМ1/Р-35



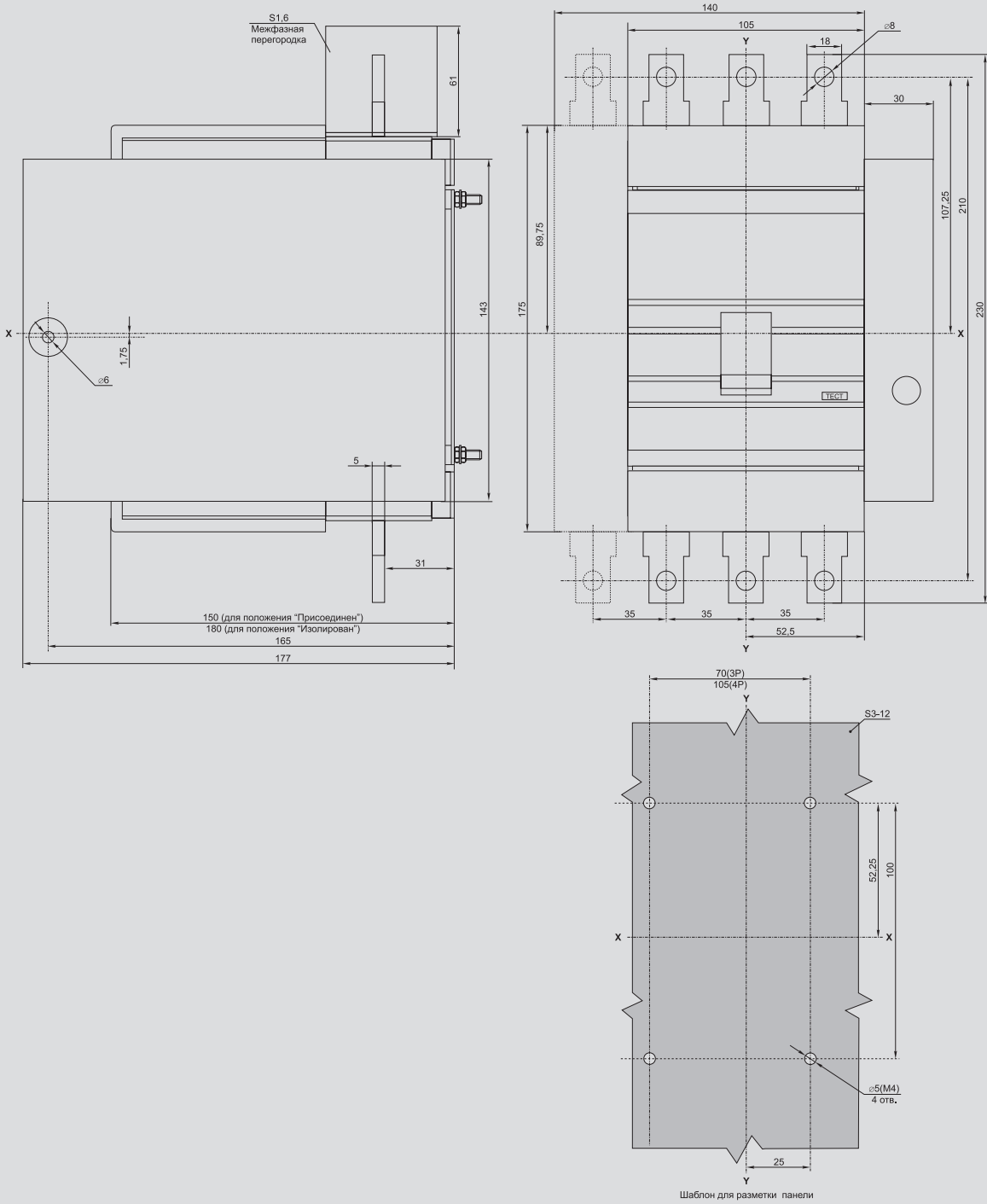
Шаблон для разметки панели



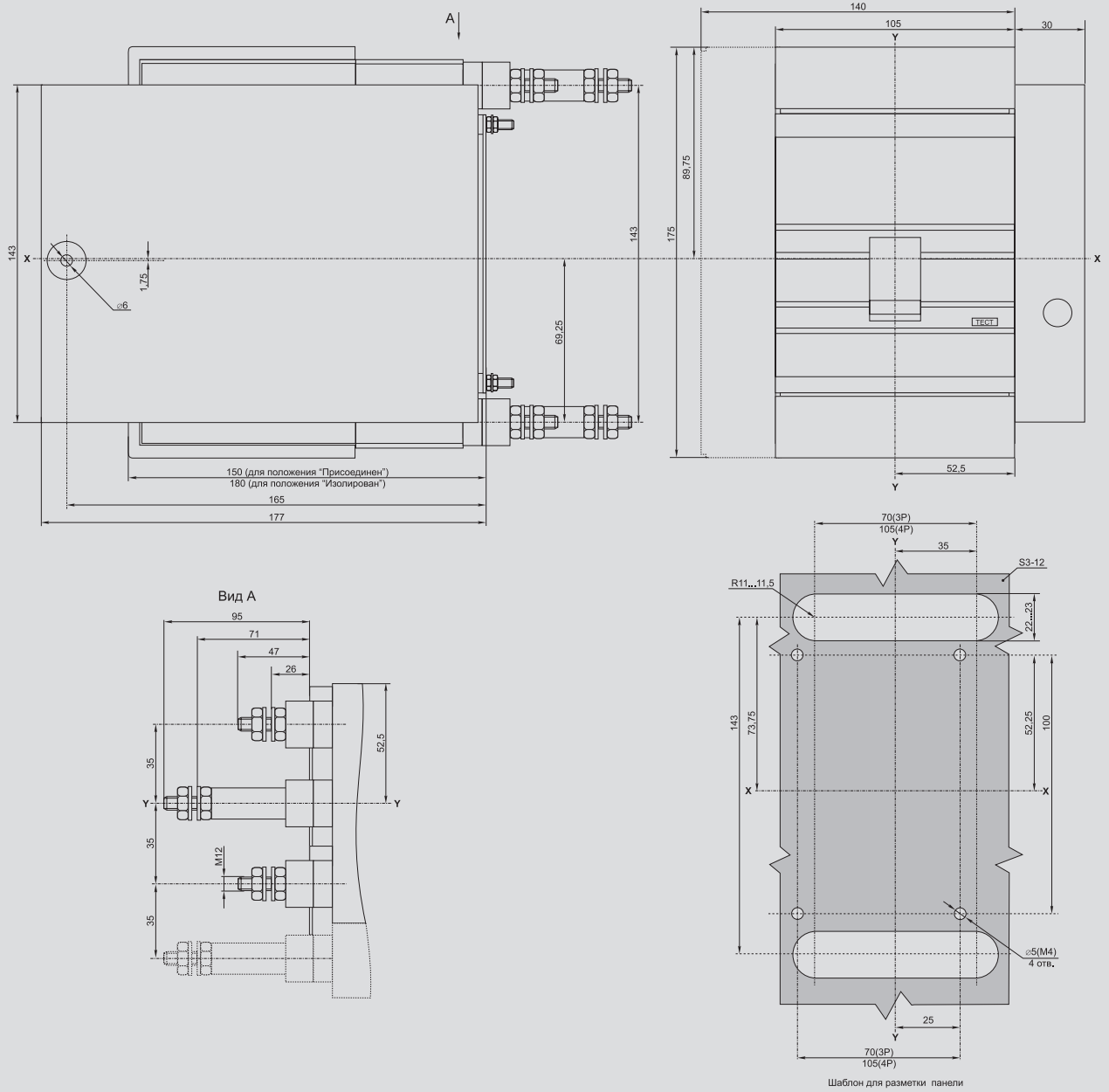


ВА88-35 с выдвижными панелями переднего присоединения ПМ2/П-35

2

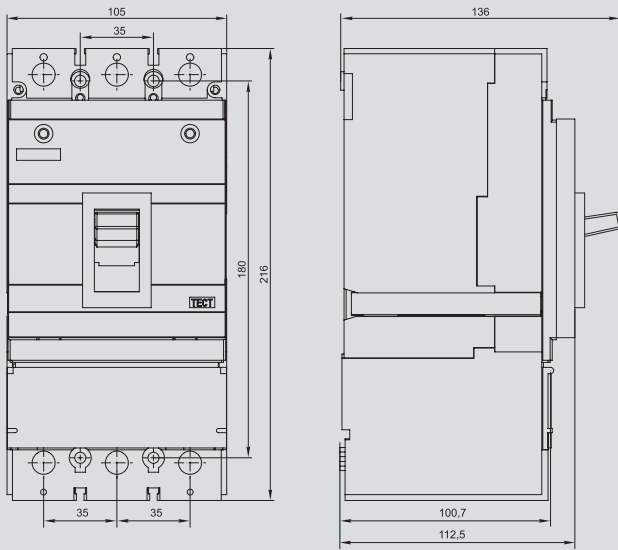


ВА88-35 с выдвигающимися панелями заднего резьбового присоединения ПМ2/Р-35



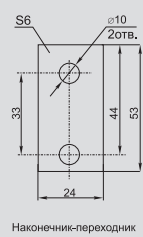
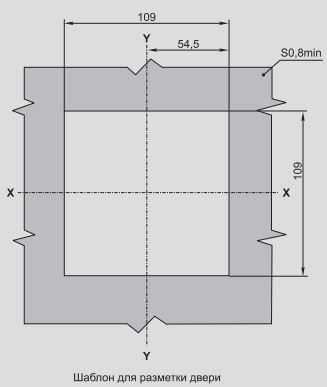
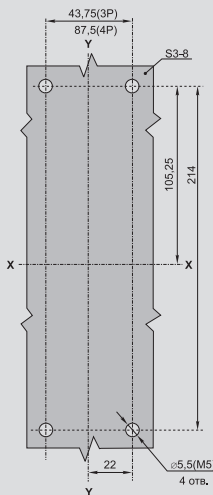
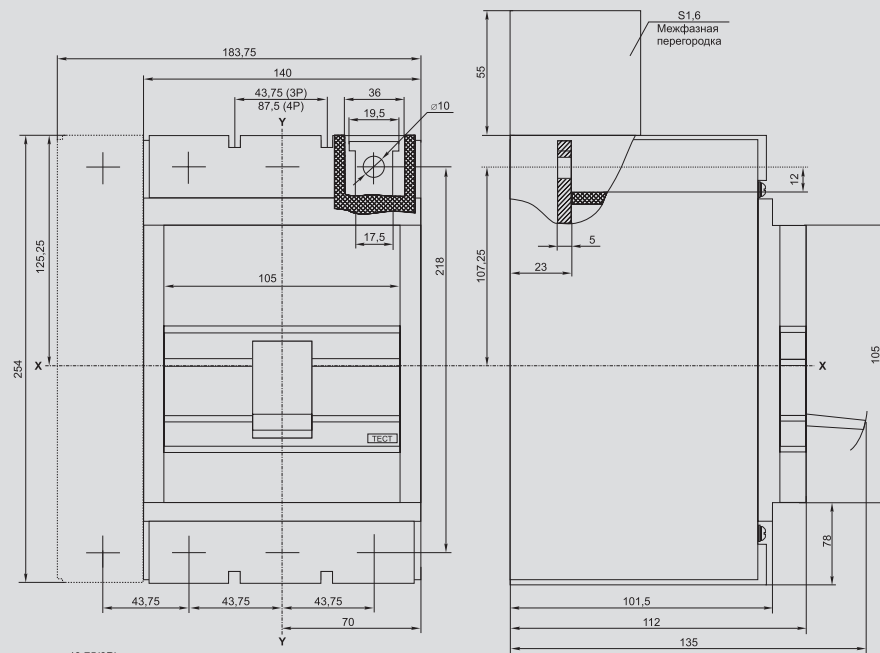


BA88-35P



2

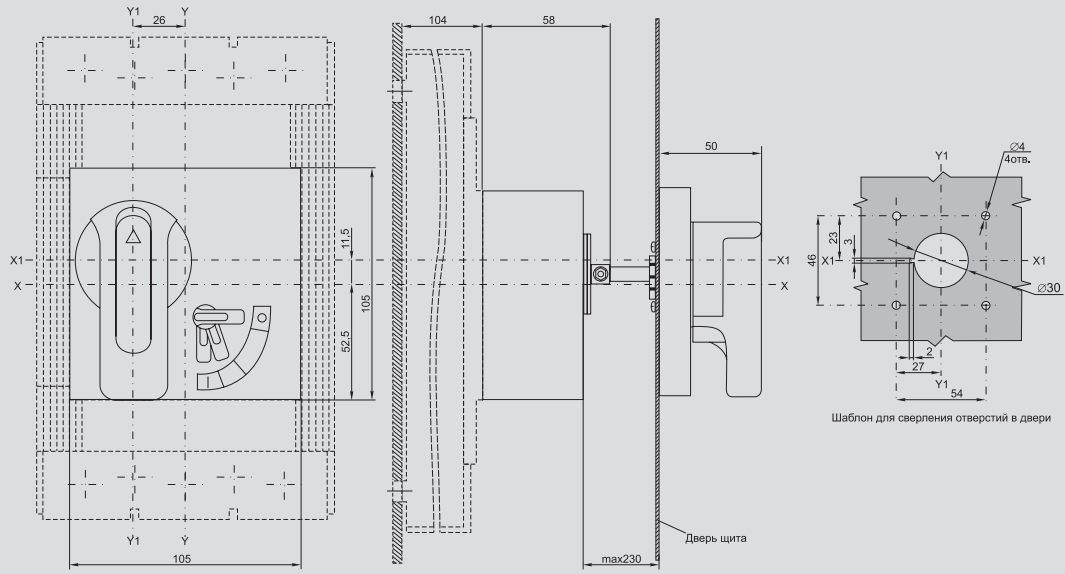
BA88-37



Шаблон для разметки панели

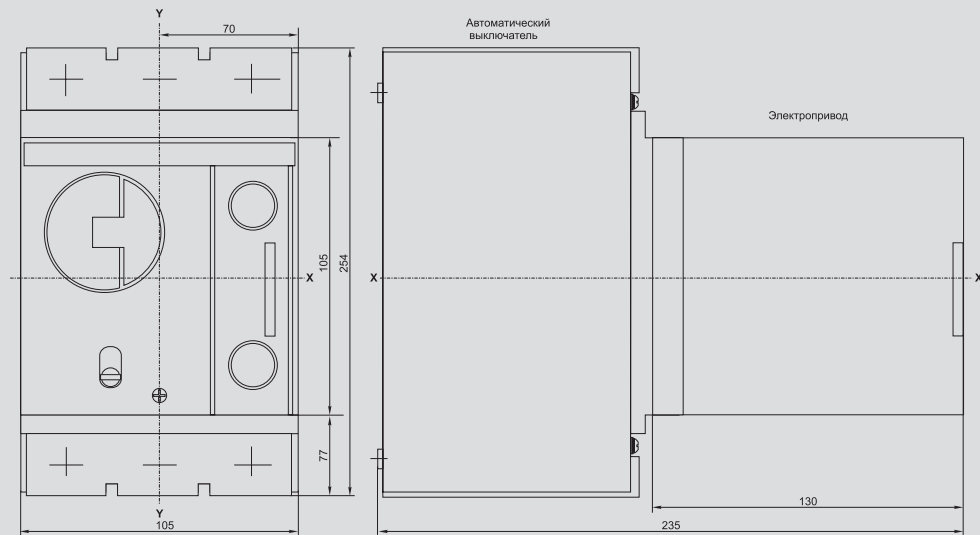


ВА88-37 с ручным поворотным приводом ПРП-37



2

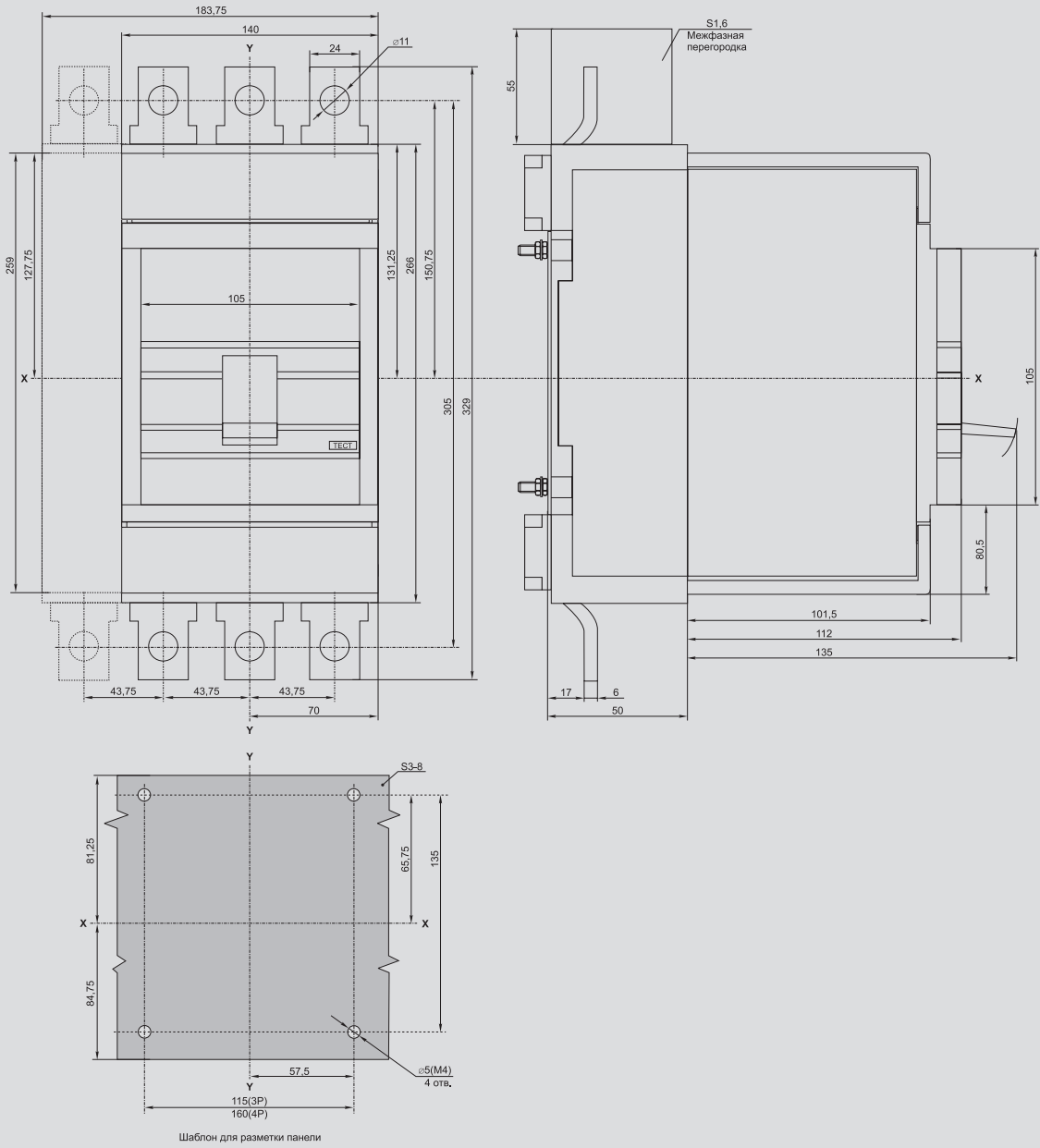
ВА88-37 с электроприводом ЭП-35/37





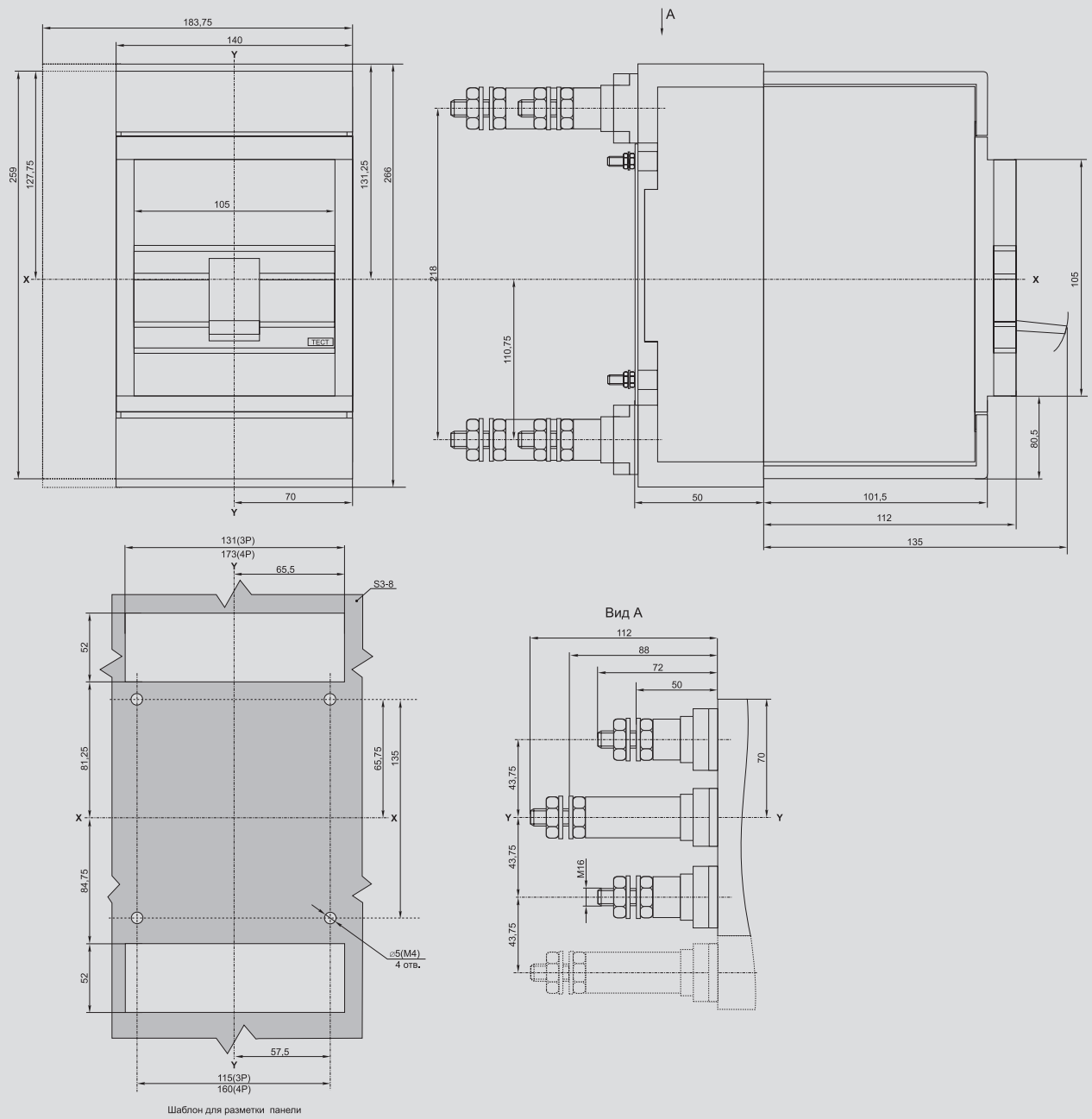
ВА88-37 с втычными панелями переднего присоединения ПМ1/П-37

2





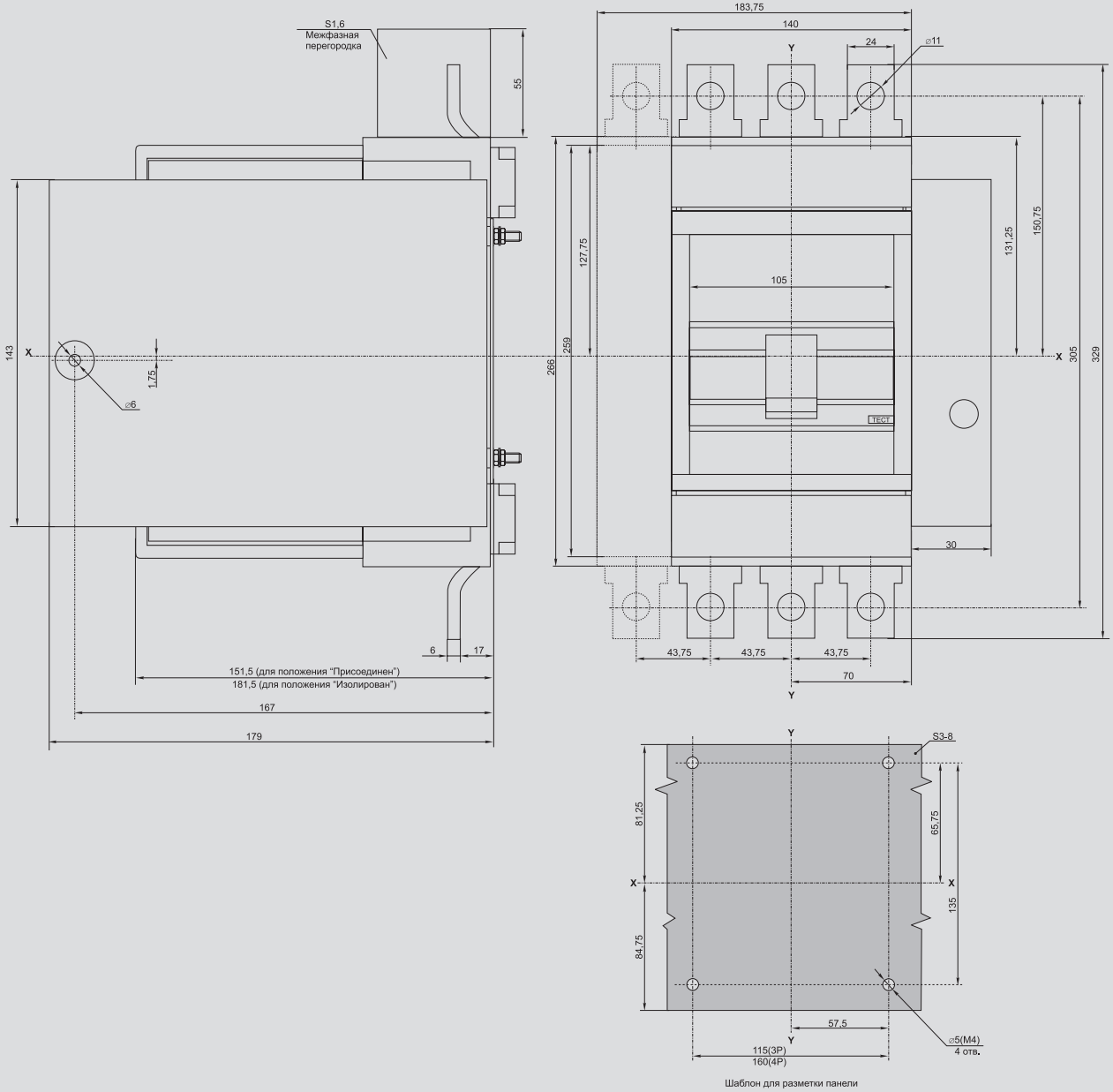
ВА88-37 с втычными панелями заднего резьбового присоединения ПМ1/Р-37



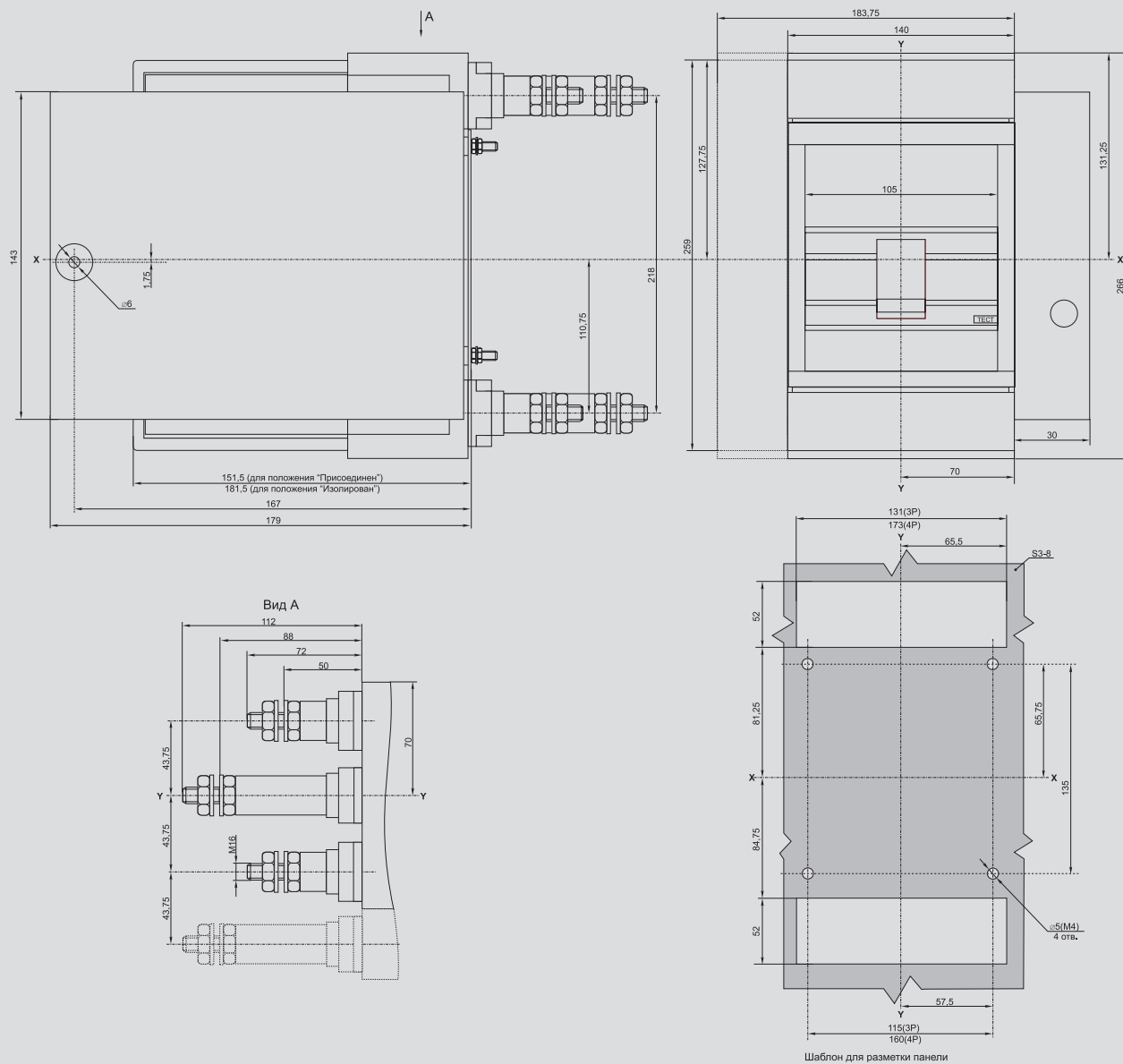


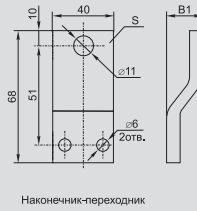
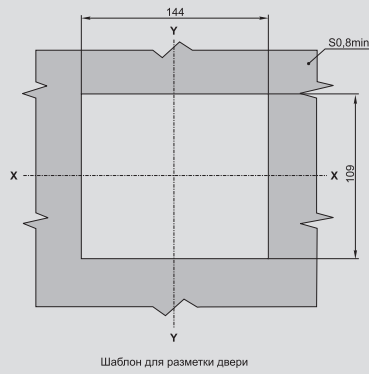
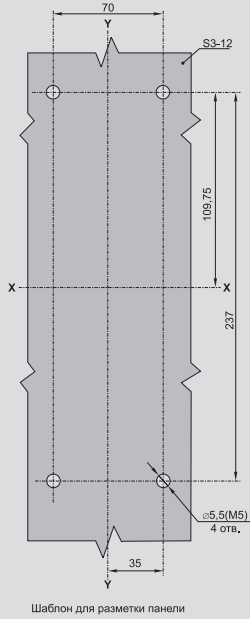
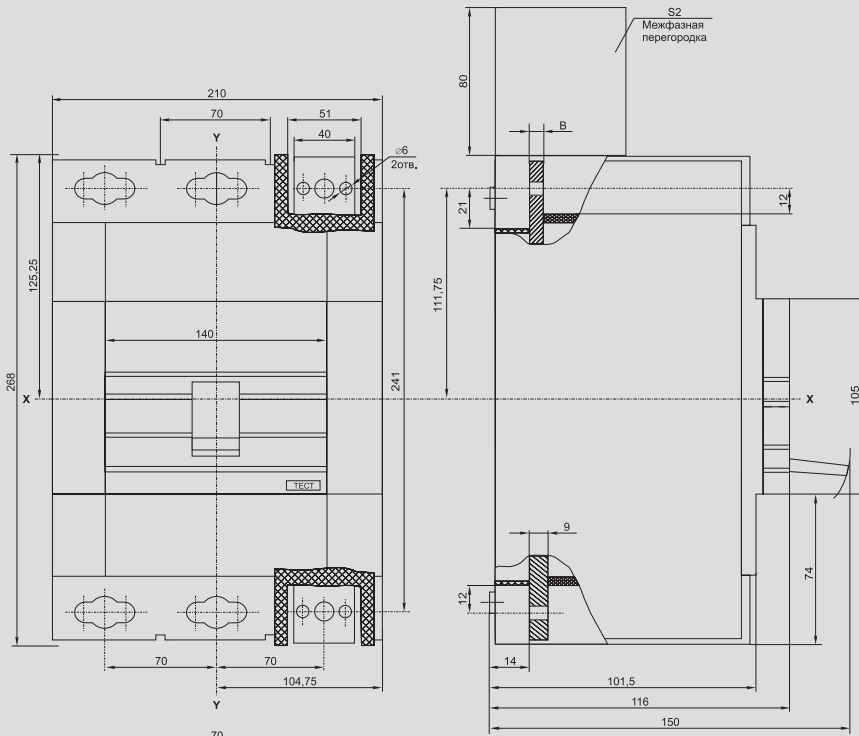
ВА88-37 с выдвигающимися панелями переднего присоединения ПМ2/Р-37

2



ВА88-37 с выдвигающимися панелями заднего резьбового присоединения ПМ2/Р-37

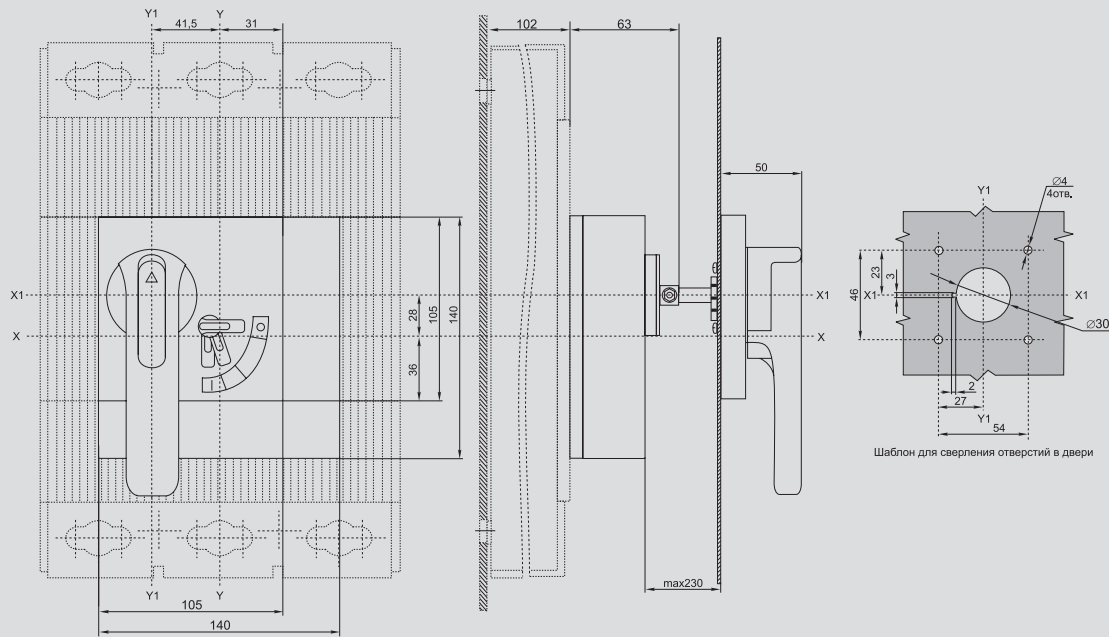




Номинальный ток I _n , А	Размеры, мм		
	B	B1	S
400	7	20	7
500	7	20	7
630	8	22	8
800	9	24	9

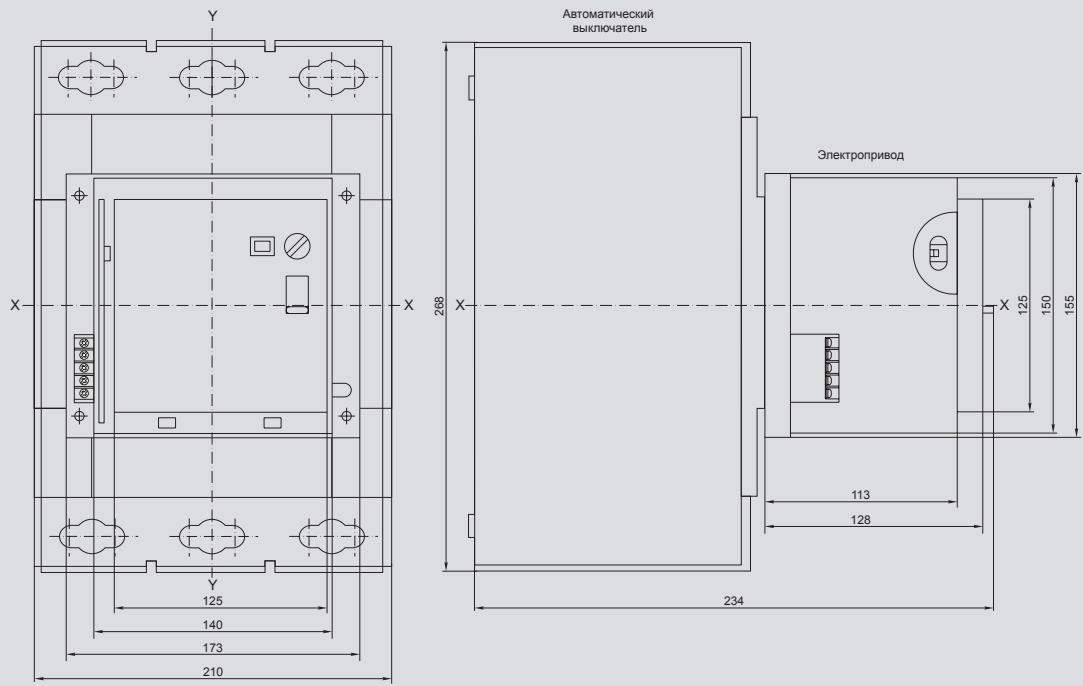


ВА88-40 с ручным поворотным приводом ПРП-40



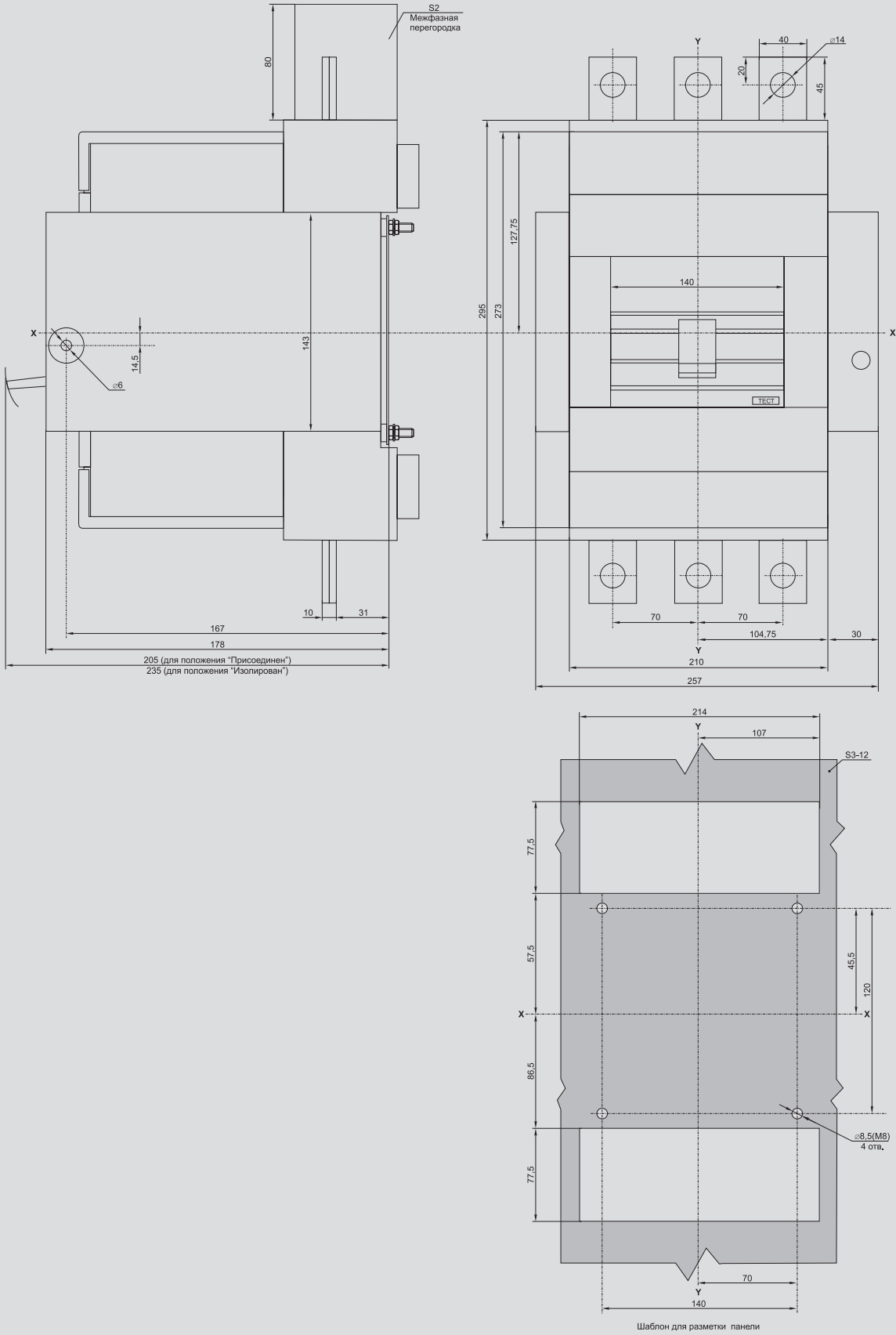
2

ВА88-40 с электроприводом ЭП-40



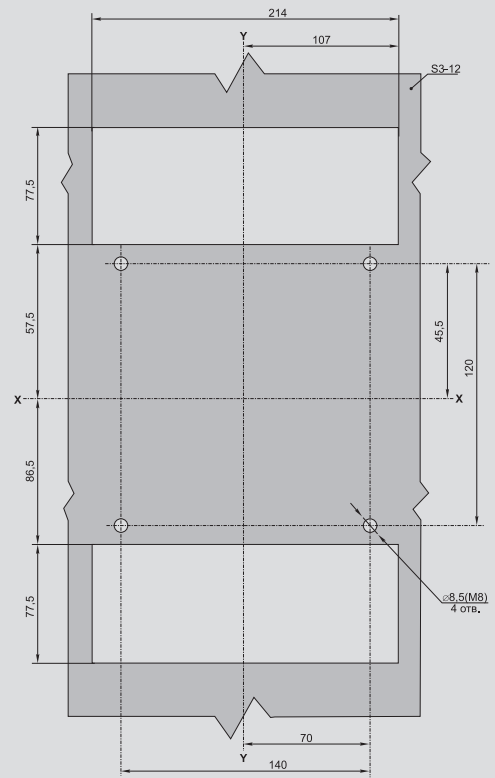
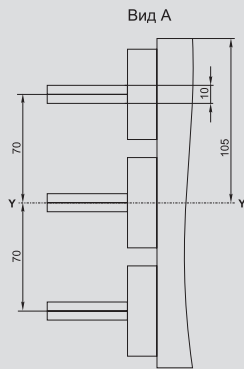
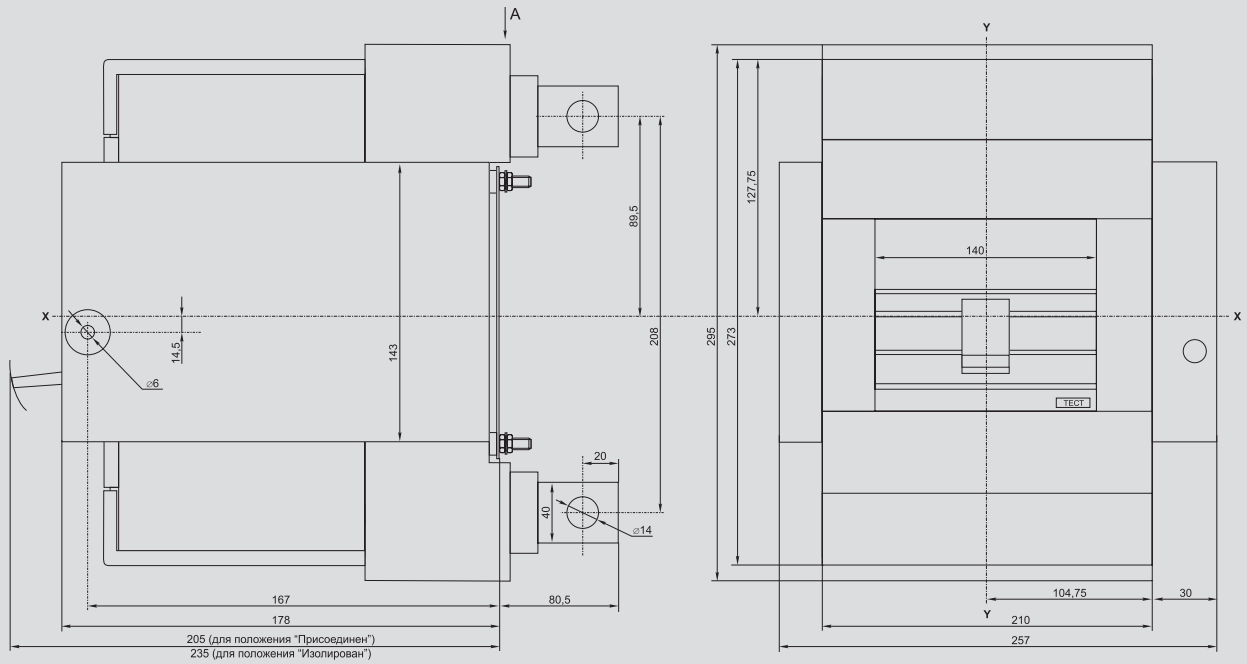
ВА88-40 с выдвигающимися панелями переднего присоединения ПМ2/П-40

2

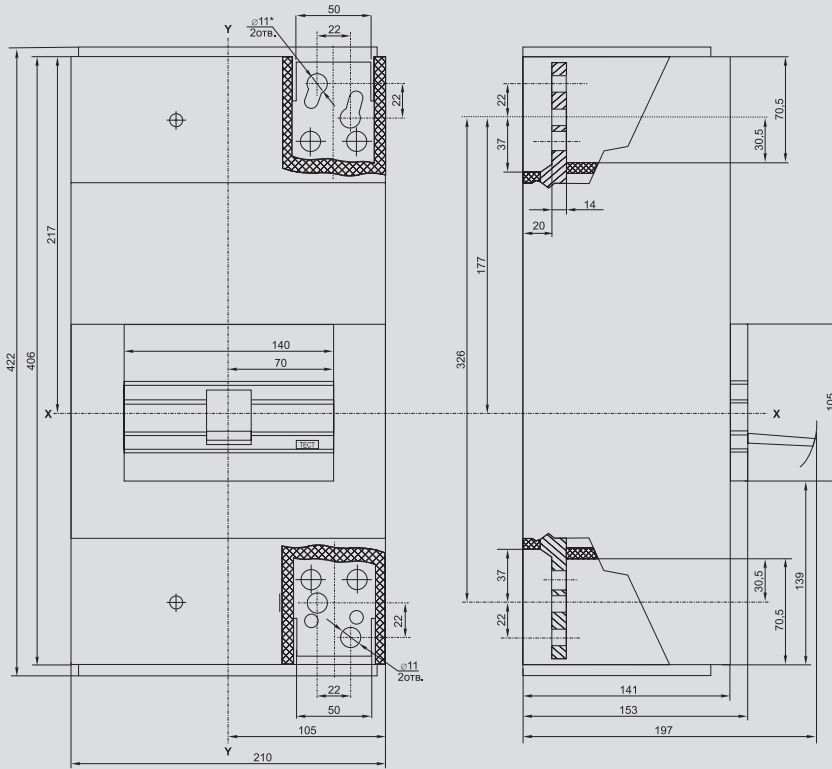




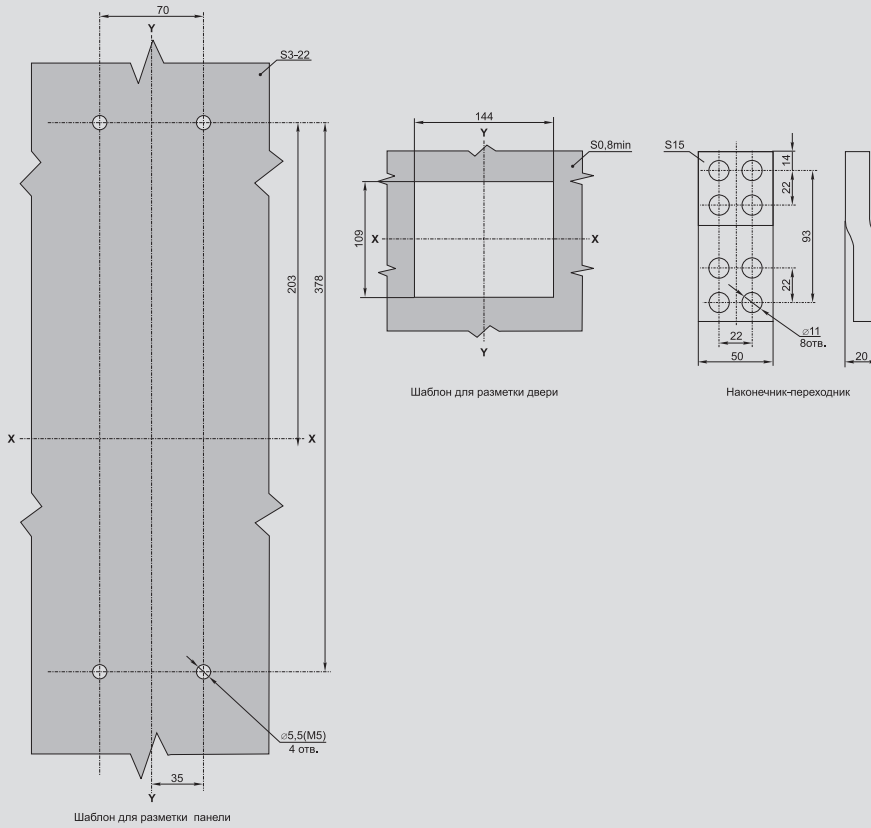
ВА88-40 с выдвигаемыми панелями заднего присоединения к вертикальным шинам ПМ2/В-40



Шаблон для разметки панели

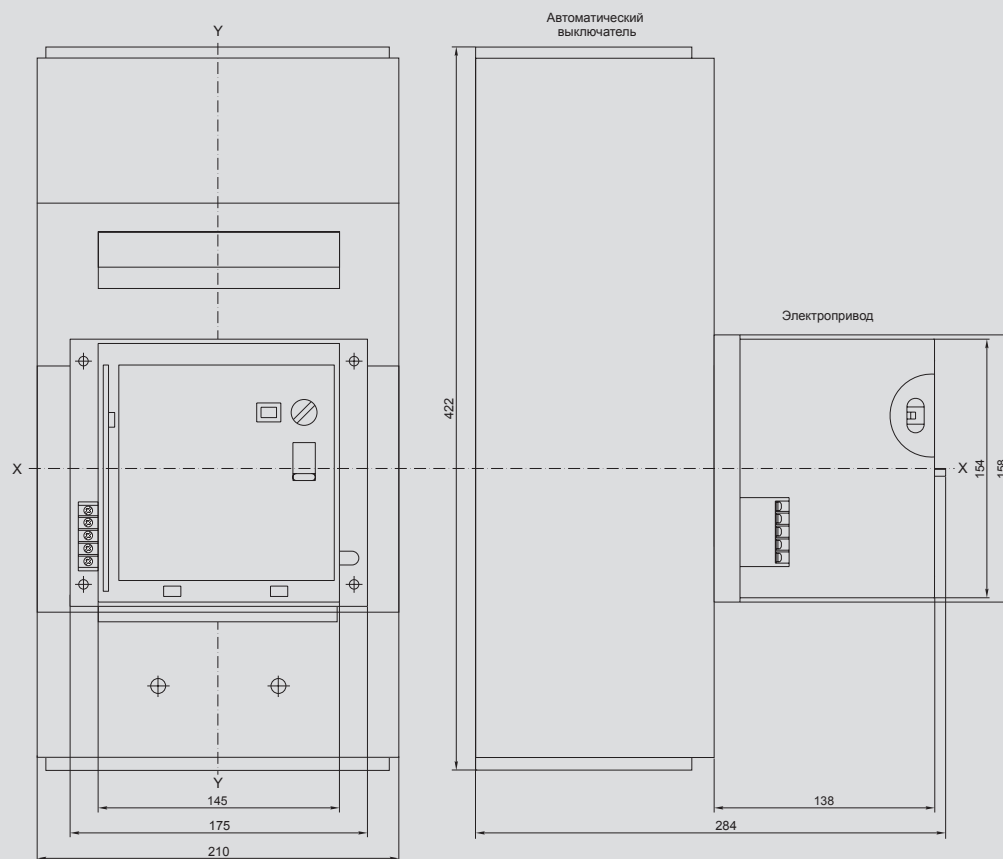


*Отверстия предназначены для крепления наконечника-переходника



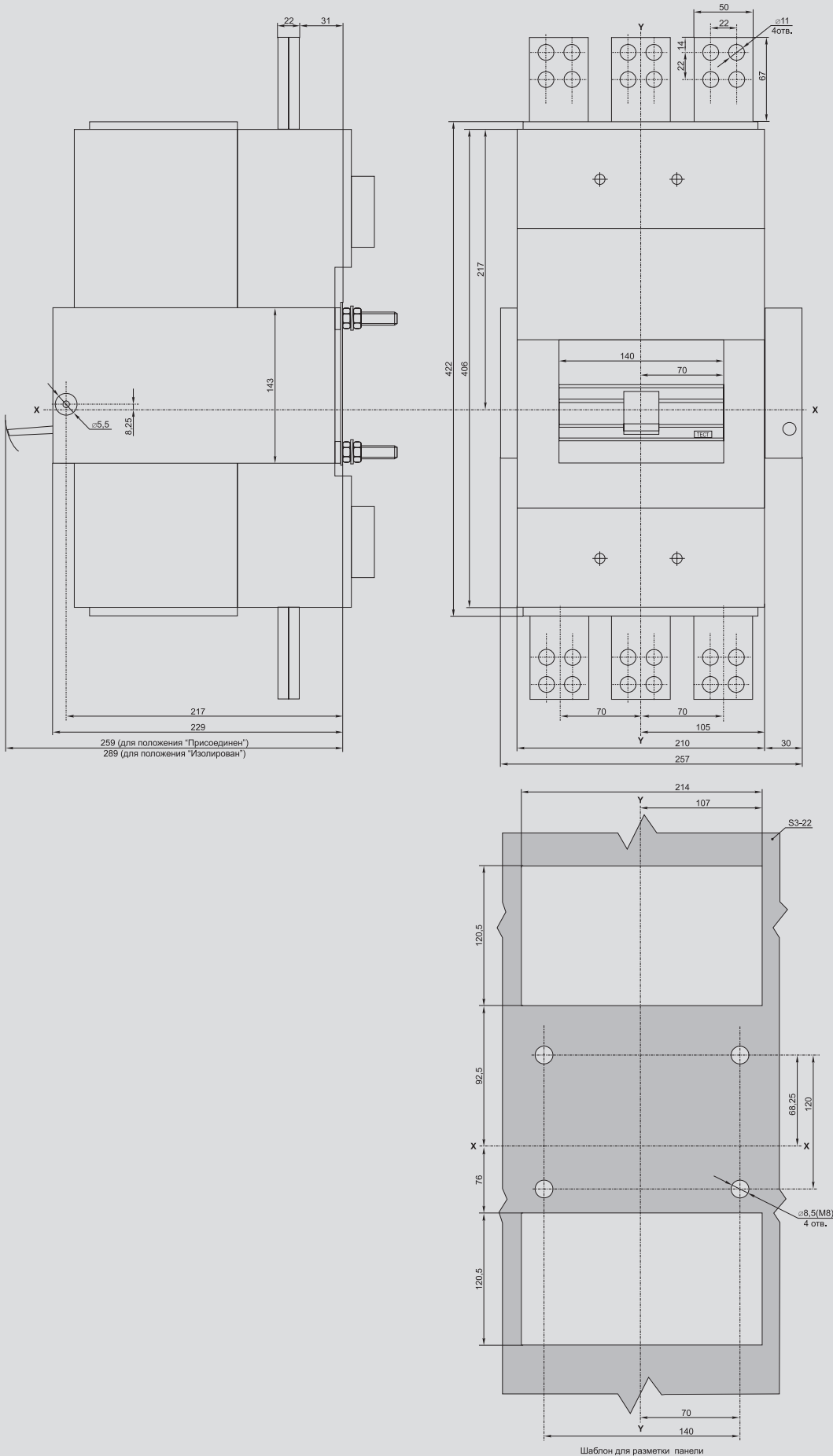


ВА88-43 с электроприводом ЭП-43



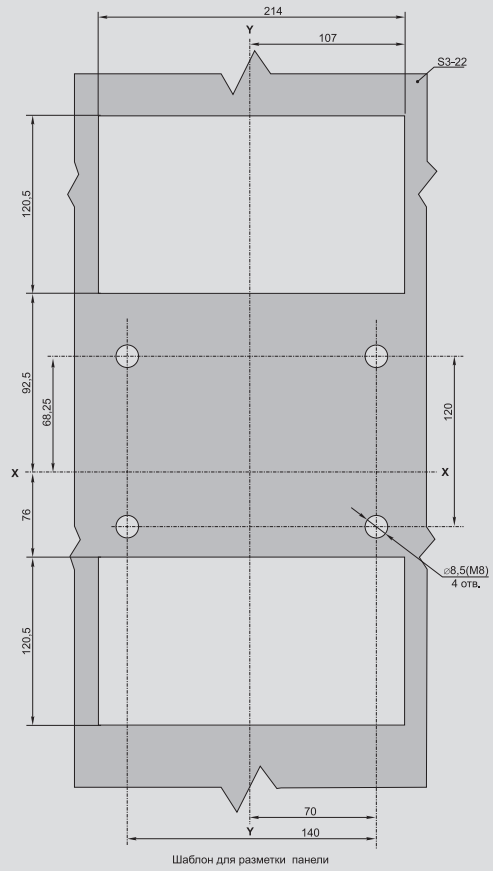
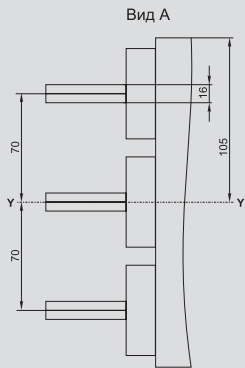
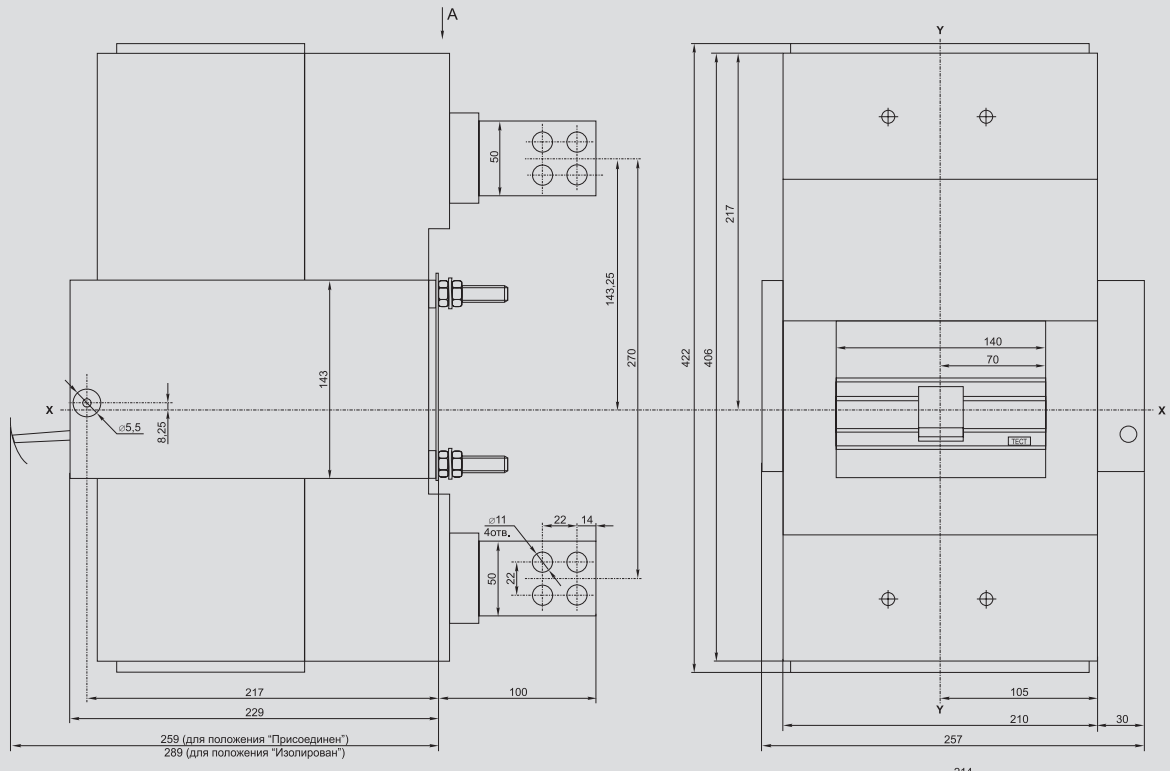
ВА88-43 с выдвигаемыми панелями переднего присоединения ПМ2/П-43

2





ВА88-43 с выдвигающимися панелями заднего присоединения к вертикальным шинам ПМ2/В-43



Автоматические выключатели ВА07

2

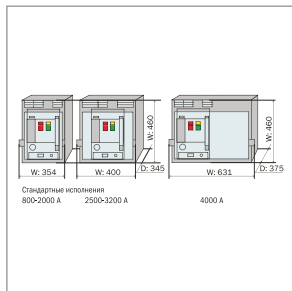
Автоматические выключатели ВА07 устанавливаются в ТП, КРУ, ГРЩ в качестве вводных, сционных и распределительных аппаратов для коммутации и защиты двигателей, генераторов, трансформаторов, шин, кабелей на объектах промышленности и гражданского строительства, для электроснабжения высокотехнологичных производств, банков, электростанций и рассчитаны на эксплуатацию в электроустановках с номинальным рабочим напряжением до 690 В и на номинальные токи от 800 до 4000 А. Соответствуют требованиям ГОСТ Р 50030.1, 500030.2 и изготовлены по техническим условиям ТУ 3420-058-18461115-2007.



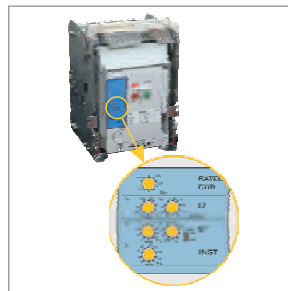
Преимущества

- Высокие показатели номинальных отключающих способностей – до 100 кА.
- Равенство значений номинальной предельной и рабочей отключающих способностей $I_{CS} = I_{cu}$.
- Расширенная стандартная комплектация.
- Максимальная экономия пространства в силовом щите.
- Одинаковый вырез в двери шкафа независимо от габарита выключателя.
- Увеличенное количество циклов включения/отключения – до 30 000 циклов.
- Возможность замены главных контактов.
- Быстрое гашение дуги благодаря применению системы двойного разрыва Double Break.
- Малое значение энергии рассеивания.
- Расширенная селективность.
- Повышенная безопасность в эксплуатации.
- Возможность специального исполнения для использования в условиях тропического климата, холодного климата, в агрессивных средах.

Особенности конструкции

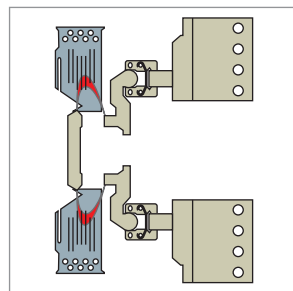


Все типоразмеры аппаратов с номинальным током до 3200 А имеют одинаковую глубину 345 мм и высоту 460 мм. Размер отверстия в панели щита под лицевую панель одинаков для всех выключателей серии ВА07, что облегчает монтаж в распределительной ячейке.



Использование электронного расцепителя, обеспечивающего выполнение следующих видов функции:

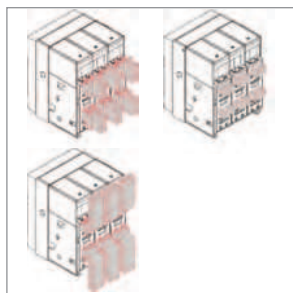
- защита от длительной перегрузки;
- защита от короткого замыкания;
- регулируемая функция мгновенного отключения.



Система двойного разрыва Double Break гарантирует быстрый разрыв дуги токов КЗ за счет разделения дуги пополам с помощью размыкания в двух точках каждого полюса. В результате уменьшается износ контактов и снижается их эрозия.



Использование двух трансформаторов на каждом полюсе. Первый трансформатор – линейный, отвечающий за контроль текущего сигнала. Он обеспечивает высокий класс точности во всем диапазоне токов КЗ. Второй трансформатор предназначен для питания электронного расцепителя.



Базовые комплектации поставок предполагают, что исполнение главных контактов для аппаратов на токи до 3200 А – горизонтальное, на ток 4000 А – вертикальное. Возможно фронтальное и комбинированное присоединения.



Главные контакты могут легко быть заменены новыми, что позволяет продлить срок эксплуатации автоматического выключателя. Замена каждого контакта занимает не больше 15 минут.

Комплектация



Независимый расцепитель



Минимальный расцепитель



Катушка включения



Электропривод



Счетчик циклов



Блок вспомогательных контактов



Руководство по выбору

2

Тип расцепителя	Максимальный расцепитель тока со встроенным 16-битным микропроцессором						
	3	3	3	3	3	3	3
Число полюсов	3	3	3	3	3	3	3
Максимальный номинальный ток, А	800	1250	1600	2000	2500	3200	4000
Номинальная рабочая наибольшая отключающая способность I_{cs} при U_e 690 В, кА	50	50	50	50	65	65	75
Номинальная наибольшая включающая способность I_{cm} при U_e 690 В	105	105	105	105	146	146	165
Тип автоматического выключателя	BA07-208	BA07-212	BA07-216	BA07-220	BA07-325	BA07-332	BA07-440

Стандартная комплектация

Исполнение	стационарное*, выдвижное*	выдвижное
Метод взвода пружины	ручной, электропривод	
Устройство защиты	электронный расцепитель	
Способ подсоединения к сети	горизонтальные/вертикальные**/фронтальные** контакты	вертикальные
Устройства включения/отключения	независимый/минимальный расцепитель*, катушка включения, катушка отключения	
Элементы системы управления	блок контактов цепи управления, блок дополнительных контактов (4 переключающих контакта)	
Конструктивные элементы защиты	защитная крышка блока контактов управления, защитные шторки главных контактов***, защитная крышка блока цепи контроля	
Индикация срабатывания	счетчик циклов	
Аксессуары для обслуживания	стандартная ручка выката***, транспортировочные пластины, накладка на панель IP31	
Сопроводительная документация	заводской протокол испытаний, руководство по эксплуатации	

* В зависимости от артикула.

** Устанавливаются по заказу.

*** Только для выдвижного исполнения.

Ассортимент

Наименование	Номинальный ток, А	Количество полюсов	Номинальная предельная наибольшая отключающая способность, кА	Количество в транспортной упаковке, шт.	Артикул
Выключатель автоматический ВА07-208 выдвиг. с мин. расц. ЗР 800 А 65 кА ИЭК	800	3	50	1	SAB230-0800-U11H-P11
Выключатель автоматический ВА07-208 выдвиг. с незав. расц. ЗР 800 А 65 кА ИЭК	800	3	50	1	SAB230-0800-S11H-P11
Выключатель автоматический ВА07-208 стац. с мин. расц. ЗР 800 А 65 кА ИЭК	800	3	50	1	SAB231-0800-U11H-P11
Выключатель автоматический ВА07-208 стац. с незав. расц. ЗР 800 А 65 кА ИЭК	800	3	50	1	SAB231-0800-S11H-P11
Выключатель автоматический ВА07-212 выдвиг. с мин. расц. ЗР 1250 А 65 кА ИЭК	1250	3	50	1	SAB230-1250-U11H-P11
Выключатель автоматический ВА07-212 выдвиг. с незав. расц. ЗР 1250 А 65 кА ИЭК	1250	3	50	1	SAB230-1250-S11H-P11
Выключатель автоматический ВА07-212 стац. с мин. расц. ЗР 1250 А 65 кА ИЭК	1250	3	50	1	SAB231-1250-U11H-P11
Выключатель автоматический ВА07-212 стац. с незав. расц. ЗР 1250 А 65 кА ИЭК	1250	3	50	1	SAB231-1250-S11H-P11
Выключатель автоматический ВА07-216 выдвиг. с мин. расц. ЗР 1600 А 65 кА ИЭК	1600	3	50	1	SAB230-1600-U11H-P11
Выключатель автоматический ВА07-216 выдвиг. с незав. расц. ЗР 1600 А 65 кА ИЭК	1600	3	50	1	SAB230-1600-S11H-P11
Выключатель автоматический ВА07-216 стац. с мин. расц. ЗР 1600 А 65 кА ИЭК	1600	3	50	1	SAB231-1600-U11H-P11
Выключатель автоматический ВА07-216 стац. с незав. расц. ЗР 1600 А 65 кА ИЭК	1600	3	50	1	SAB231-1600-S11H-P11
Выключатель автоматический ВА07-220 выдвиг. с мин. расц. ЗР 2000 А 65 кА ИЭК	2000	3	50	1	SAB230-2000-U11H-P11
Выключатель автоматический ВА07-220 выдвиг. с незав. расц. ЗР 2000 А 65 кА ИЭК	2000	3	50	1	SAB230-2000-S11H-P11
Выключатель автоматический ВА07-220 стац. с мин. расц. ЗР 2000 А 65 кА ИЭК	2000	3	50	1	SAB231-2000-U11H-P11
Выключатель автоматический ВА07-220 стац. с незав. расц. ЗР 2000 А 65 кА ИЭК	2000	3	50	1	SAB231-2000-S11H-P11
Выключатель автоматический ВА07-325 выдвиг. с мин. расц. ЗР 2500 А 85 кА ИЭК	2500	3	65	1	SAB330-2500-U11H-P11
Выключатель автоматический ВА07-325 выдвиг. с незав. расц. ЗР 2500 А 85 кА ИЭК	2500	3	65	1	SAB330-2500-S11H-P11
Выключатель автоматический ВА07-325 стац. с мин. расц. ЗР 2500 А 85 кА ИЭК	2500	3	65	1	SAB331-2500-U11H-P11
Выключатель автоматический ВА07-325 стац. с незав. расц. ЗР 2500 А 85 кА ИЭК	2500	3	65	1	SAB331-2500-S11H-P11
Выключатель автоматический ВА07-332 выдвиг. с мин. расц. ЗР 3200 А 85 кА ИЭК	3200	3	65	1	SAB330-3200-U11H-P11
Выключатель автоматический ВА07-332 выдвиг. с незав. расц. ЗР 3200 А 85 кА ИЭК	3200	3	65	1	SAB330-3200-S11H-P11
Выключатель автоматический ВА07-332 стац. с мин. расц. ЗР 3200 А 85 кА ИЭК	3200	3	65	1	SAB331-3200-U11H-P11
Выключатель автоматический ВА07-332 стац. с незав. расц. ЗР 3200 А 85 кА ИЭК	3200	3	65	1	SAB331-3200-S11H-P11
Выключатель автоматический ВА07-440 выдвиг. с мин. расц. ЗР 4000 А 100 кА ИЭК	4000	3	75	1	SAB430-4000-U11V-P11
Выключатель автоматический ВА07-440 выдвиг. с незав. расц. ЗР 4000 А 100 кА ИЭК	4000	3	75	1	SAB430-4000-S11V-P11

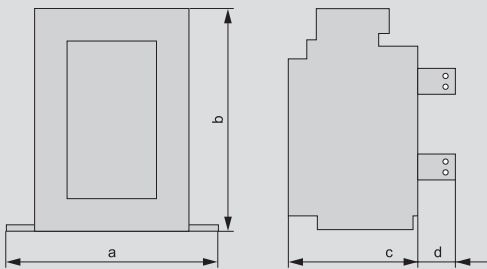


Технические характеристики

Наименование параметра	BA07-208	BA07-212	BA07-216	BA07-220	BA07-325	BA07-332	BA07-440
Число полюсов	3	3	3	3	3	3	3
Максимальный номинальный ток I_n , А	800	1250	1600	2000	2500	3200	4000
Номинальный ток электронного расцепителя, А	$100 \leq I_n \leq 200$ $200 \leq I_n \leq 400$ $400 \leq I_n \leq 800$	$200 \leq I_n \leq 400$ $400 \leq I_n \leq 800$ $630 \leq I_n \leq 1250$	$200 \leq I_n \leq 400$ $400 \leq I_n \leq 800$ $630 \leq I_n \leq 1250$ $800 \leq I_n \leq 1600$	$200 \leq I_n \leq 400$ $400 \leq I_n \leq 800$ $630 \leq I_n \leq 1250$ $800 \leq I_n \leq 1600$ $1000 \leq I_n \leq 2000$	$1250 \leq I_n \leq 2500$	$1600 \leq I_n \leq 3200$	$2000 \leq I_n \leq 4000$
Номинальное напряжение изоляции U_i , В	1000	1000	1000	1000	1000	1000	1000
Рабочее напряжение (50/60 Гц) U_e , В	690	690	690	690	690	690	690
Внутреннее сопротивление цепи главных контактов на постоянном токе, мОм/полюс	0,033	0,033	0,028	0,024	0,014	0,014	0,014
Потребляемая мощность, ВА (для 3-полюсных ВА)	200	350	350	490	600	780	1060
Номинальные наибольшие отключающие способности ($I_{cs} = I_{cu}$), кА	АС 690 В	50	50	50	50	65	75
	АС 440 В	65	65	65	65	85	100
Номинальная наибольшая включающая способность I_{cm} , кА	690 В~	105	105	105	105	146	165
	440 В~	143	143	143	143	187	220
Номинальный кратковременно выдерживаемый ток (1 с.) I_{cw} , кА	65	65	65	65	85	85	100
Механическая износостойкость, циклов В-О	с обслуживанием	30 000	30 000	30 000	25 000	20 000	20 000
	без обслуживания	15 000	15 000	15 000	12 000	10 000	10 000
Электрическая износостойкость, циклов В-О	без обслуживания АС 440 В	12 000	12 000	12 000	10 000	7000	7000
	без обслуживания АС 690 В	10 000	10 000	10 000	7000	5000	5000
Масса, кг	73	73	76	79	105	105	139

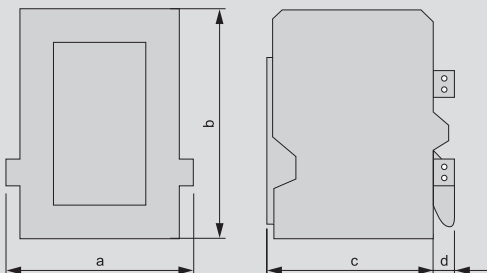
Габаритные размеры

Стационарное исполнение



Размеры	BA07-208	BA07-212	BA07-216	BA07-220	BA07-325	BA07-332	BA07-440
a	360	360	360	360	466	466	—
b	460	460	460	460	460	460	—
c	290	290	290	290	290	290	—
d	75	75	75	75	75	75	—

Выдвижное исполнение



Размеры	BA07-208	BA07-212	BA07-216	BA07-220	BA07-325	BA07-332	BA07-440
a	354	354	354	354	460	460	631
b	460	460	460	460	460	460	460
c	345	345	345	345	345	345	375
d	40	40	40	40	40	40	53

Предохранители

Предохранители ППНИ

Предохранители плавкие серии ППНИ типа gG общего применения предназначены для защиты промышленных электроустановок и кабельных линий от перегрузки и короткого замыкания и выпускаются на номинальные токи от 2 до 630 А. Используются в однофазных и трехфазных сетях напряжением до 660 В частоты 50 Гц. Области применения предохранителей ППНИ: вводно-распределительные устройства (ВРУ); шкафы и пункты распределительные (ШРС, ШР, ПР); оборудование трансформаторных подстанций (ЩО); шкафы низкого напряжения (ШР-НН); шкафы и ящики управления. Соответствуют требованиям ГОСТ Р 50339.0, 50339.2.



Серебряная медаль 15-й Международной выставки «Электро-2006» в номинации «Лучшее электрооборудование» получена за высокие эксплуатационные характеристики и конструкторское решение, обеспечивающее снижение потерь мощности.

Преимущества

- Сниженные более чем на 30% потери мощности по сравнению с предохранителями ПН-2 вследствие современной конструкции, технологии изготовления и качества применяемых материалов в предохранителях ППНИ.
- Высокая стойкость основания держателя (изолятора) к механическим воздействиям благодаря исполнению из армированной термореактивной пластмассы.
- Уменьшенные на 10–20% по сравнению с предохранителями ПН-2 габаритные размеры предохранителей ППНИ.
- Широкий ассортиментный ряд предохранителей ППНИ, включающий в себя плавкие вставки с номинальными токами от 2 до 630 А, всего 82 позиции в 6 габаритах.
- Защита от перегрузок вследствие наличия функции токоограничения, позволяющей снизить ожидаемый ток короткого замыкания в несколько раз.
- Широкий диапазон рабочих температур от –45 до +60 °С позволяет применять предохранители ППНИ в разных климатических поясах.
- Высокая отключающая способность: при 660 В – 50 кА, а при 500 В – 120 кА.



Низкие потери мощности

Вследствие использования качественных современных материалов и новой конструкции в предохранителях ППНИ снижены потери мощности по сравнению с предохранителями ПН-2.

Данные, представленные в таблице, показывают экономичность предохранителей ППНИ по сравнению с ПН-2.

Потери мощности предохранителей типа ППНИ и ПН-2 при напряжении 380/400 В

Номинальный ток I_n , А	Потери мощности P , Вт, не более		Экономия мощности при использовании ППНИ ΔP	
	ППНИ	ПН-2	Вт	%
100	9	16	7	44
160	16	28	12	43
250	23	34	11	32
400	34	56	22	39
630	45	85	40	47

Экономия электроэнергии

Эффективность новой разработки становится более очевидной, если рассматривать не отдельный предохранитель, а собранный распределительный шкаф. Зная, что средняя стоимость электроэнергии в России для населения и предприятий равна 3 руб./кВт, можно подсчитать экономию не только в киловаттах, но и в рублях.

Если ВРУ с отходящими линиями на 250 А собран на новых предохранителях ППНИ, то экономия электроэнергии составит 2602 кВт, или 7806 рублей в год.

Экономия электроэнергии в год при использовании предохранителей ППНИ вместо ПН-2 на примере шкафов ШРС и распределительных устройств ВРУ

Номинальный ток отходящих линий, А	Экономия электроэнергии			
	ШРС* (8 отходящих линий) кВт·ч	руб.	ВРУ** (9 отходящих линий) кВт·ч	руб.
100	1472	4416	1656	4968
250	2313	6939	2602	7806

* Например, ШРС-1-24У3.

** Например, ВРУ-1-45-02.

Руководство по выбору

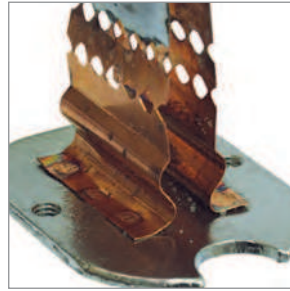


Габарит предохранителя	Габарит 00С	Габарит 00	Габарит 0	Габарит 1	Габарит 2	Габарит 3
2	•	•	•			
4	•	•	•			
6	•	•	•			
8	•	•	•			
10	•	•	•			
12	•	•	•			
16	•	•	•			
20	•	•	•			
25	•	•	•			
32	•	•	•			
40	•	•	•	•	•	
50	•	•	•	•	•	
63	•	•	•	•	•	
80	•	•	•	•	•	
100	•	•	•	•	•	•
125	•	•	•	•	•	•
160	•	•	•	•	•	•
200				•	•	•
250				•	•	•
315					•	•
355					•	•
400					•	•
500						•
630						•
Тип плавкой вставки	ППНИ-33, габарит 00С	ППНИ-33, габарит 00	ППНИ-33, габарит 0	ППНИ-35, габарит 1	ППНИ-37, габарит 2	ППНИ-39, габарит 3
Тип держателя предохранителя	ДП-33, габарит 00	ДП-33, габарит 00	ДП-33, габарит 0	ДП-35, габарит 1	ДП-37, габарит 2	ДП-39, габарит 3
Рукоятка съема плавких вставок			РС-1			

Особенности конструкции



Контакты предохранителя и держателя выполнены из электротехнической меди с гальваническим покрытием сплавом олово-висмут, что предотвращает их окисление в процессе эксплуатации.



Плавкий элемент выполнен из фосфористой бронзы (сплав меди с цинком с добавлением фосфора) и надежно соединен точечной сваркой с выводами предохранителя.



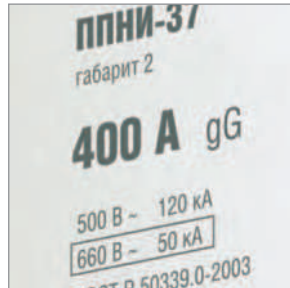
Основание держателя (изолятор) выполнено из армированной термореактивной пластмассы, стойкой к коррозии, механическим воздействиям, перепадам температуры и динамическим ударам, которые возникают при коротких замыканиях, вплоть до 120 кА.



В конструкции плавкой вставки есть специальный индикатор, выполненный в виде выдвигного штока, который позволяет визуально определять сработавшие предохранители.



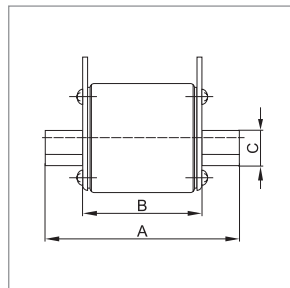
Контакты плавкой вставки выполнены в форме ножа (заострены), что позволяет их устанавливать в держатели с меньшими усилиями.



Предохранители ППНИ обладают отключающей способностью во всем диапазоне gG, что позволяет обеспечить защиту электроустановок от токов короткого замыкания и перегрузок.



Все габариты плавких вставок ППНИ удобно устанавливать или демонтировать универсальной рукояткой съема РС-1, изоляция которой выдерживает напряжение до 1000 В.



Конструкция, технические параметры, габаритные и установочные размеры плавких вставок и держателей ППНИ соответствуют современным стандартам МЭК и ГОСТ и поэтому позволяют заменять собой аналогичные устройства как отечественного, так и импортного производства.



Для быстрого и эффективного дугогашения корпус плавкой вставки наполнен кварцевым песком высокой химической очистки.

Плавкие вставки

Ассортимент

2



Наименование	Номинальный ток, А	Кол-во в упаковке, шт.		Артикул
		индивидуальной	групповой	
ППНИ-33, габ. 00С, 2 А	2	3	120	DPP11-002
ППНИ-33, габ. 00С, 4 А	4	3	120	DPP11-004
ППНИ-33, габ. 00С, 6 А	6	3	120	DPP11-006
ППНИ-33, габ. 00С, 8 А	8	3	120	DPP11-008
ППНИ-33, габ. 00С, 10 А	10	3	120	DPP11-010
ППНИ-33, габ. 00С, 12 А	12	3	120	DPP11-012
ППНИ-33, габ. 00С, 16 А	16	3	120	DPP11-016
ППНИ-33, габ. 00С, 20 А	20	3	120	DPP11-020
ППНИ-33, габ. 00С, 25 А	25	3	120	DPP11-025
ППНИ-33, габ. 00С, 32 А	32	3	120	DPP11-032
ППНИ-33, габ. 00С, 40 А	40	3	120	DPP11-040
ППНИ-33, габ. 00С, 50 А	50	3	120	DPP11-050
ППНИ-33, габ. 00С, 63 А	63	3	120	DPP11-063
ППНИ-33, габ. 00С, 80 А	80	3	120	DPP11-080
ППНИ-33, габ. 00С, 100 А	100	3	120	DPP11-100
ППНИ-33, габ. 00С, 125 А	125	3	120	DPP11-125
ППНИ-33, габ. 00С, 160 А	160	3	120	DPP11-160



ППНИ-33, габ. 00, 2 А	2	3	90	DPP10-002
ППНИ-33, габ. 00, 4 А	4	3	90	DPP10-004
ППНИ-33, габ. 00, 6 А	6	3	90	DPP10-006
ППНИ-33, габ. 00, 8 А	8	3	90	DPP10-008
ППНИ-33, габ. 00, 10 А	10	3	90	DPP10-010
ППНИ-33, габ. 00, 12 А	12	3	90	DPP10-012
ППНИ-33, габ. 00, 16 А	16	3	90	DPP10-016
ППНИ-33, габ. 00, 20 А	20	3	90	DPP10-020
ППНИ-33, габ. 00, 25 А	25	3	90	DPP10-025
ППНИ-33, габ. 00, 32 А	32	3	90	DPP10-032
ППНИ-33, габ. 00, 40 А	40	3	90	DPP10-040
ППНИ-33, габ. 00, 50 А	50	3	90	DPP10-050
ППНИ-33, габ. 00, 63 А	63	3	90	DPP10-063
ППНИ-33, габ. 00, 80 А	80	3	90	DPP10-080
ППНИ-33, габ. 00, 100 А	100	3	90	DPP10-100
ППНИ-33, габ. 00, 125 А	125	3	90	DPP10-125
ППНИ-33, габ. 00, 160 А	160	3	90	DPP10-160



Наименование	Номинальный ток, А	Кол-во в упаковке, шт.		Артикул
		индивидуальной	групповой	
ППНИ-33, раб. 0, 2 А	2	3	72	DPP20-002
ППНИ-33, раб. 0, 4 А	4	3	72	DPP20-004
ППНИ-33, раб. 0, 6 А	6	3	72	DPP20-006
ППНИ-33, раб. 0, 8 А	8	3	72	DPP20-008
ППНИ-33, раб. 0, 10 А	10	3	72	DPP20-010
ППНИ-33, раб. 0, 12 А	12	3	72	DPP20-012
ППНИ-33, раб. 0, 16 А	16	3	72	DPP20-016
ППНИ-33, раб. 0, 20 А	20	3	72	DPP20-020
ППНИ-33, раб. 0, 25 А	25	3	72	DPP20-025
ППНИ-33, раб. 0, 32 А	32	3	72	DPP20-032
ППНИ-33, раб. 0, 40 А	40	3	72	DPP20-040
ППНИ-33, раб. 0, 50 А	50	3	72	DPP20-050
ППНИ-33, раб. 0, 63 А	63	3	72	DPP20-063
ППНИ-33, раб. 0, 80 А	80	3	72	DPP20-080
ППНИ-33, раб. 0, 100 А	100	3	72	DPP20-100
ППНИ-33, раб. 0, 125 А	125	3	72	DPP20-125
ППНИ-33, раб. 0, 160 А	160	3	72	DPP20-160



ППНИ-35, раб. 1, 40 А	40	3	48	DPP30-040
ППНИ-35, раб. 1, 50 А	50	3	48	DPP30-050
ППНИ-35, раб. 1, 63 А	63	3	48	DPP30-063
ППНИ-35, раб. 1, 80 А	80	3	48	DPP30-080
ППНИ-35, раб. 1, 100 А	100	3	48	DPP30-100
ППНИ-35, раб. 1, 125 А	125	3	48	DPP30-125
ППНИ-35, раб. 1, 160 А	160	3	48	DPP30-160
ППНИ-35, раб. 1, 200 А	200	3	48	DPP30-200
ППНИ-35, раб. 1, 250 А	250	3	48	DPP30-250



ППНИ-37, раб. 2, 40 А	40	1	24	DPP40-040
ППНИ-37, раб. 2, 50 А	50	1	24	DPP40-050
ППНИ-37, раб. 2, 63 А	63	1	24	DPP40-063
ППНИ-37, раб. 2, 80 А	80	1	24	DPP40-080
ППНИ-37, раб. 2, 100 А	100	1	24	DPP40-100
ППНИ-37, раб. 2, 125 А	125	1	24	DPP40-125
ППНИ-37, раб. 2, 160 А	160	1	24	DPP40-160
ППНИ-37, раб. 2, 200 А	200	1	24	DPP40-200
ППНИ-37, раб. 2, 250 А	250	1	24	DPP40-250
ППНИ-37, раб. 2, 315 А	315	1	24	DPP40-315
ППНИ-37, раб. 2, 355 А	355	1	24	DPP40-355
ППНИ-37, раб. 2, 400 А	400	1	24	DPP40-400



2



Наименование	Номинальный ток, А	Кол-во в упаковке, шт.		Артикул
		индивидуальной	групповой	
ППНИ-39, габ. 3, 100 А	100	1	24	DPP50-100
ППНИ-39, габ. 3, 125 А	125	1	24	DPP50-125
ППНИ-39, габ. 3, 160 А	160	1	24	DPP50-160
ППНИ-39, габ. 3, 200 А	200	1	24	DPP50-200
ППНИ-39, габ. 3, 250 А	250	1	24	DPP50-250
ППНИ-39, габ. 3, 315 А	315	1	24	DPP50-315
ППНИ-39, габ. 3, 355 А	355	1	24	DPP50-355
ППНИ-39, габ. 3, 400 А	400	1	24	DPP50-400
ППНИ-39, габ. 3, 500 А	500	1	24	DPP50-500
ППНИ-39, габ. 3, 630 А	630	1	24	DPP50-630

Держатели предохранителей

Ассортимент



Наименование	Номинальный ток, А	Кол-во в упаковке, шт.		Артикул
		индивидуальной	групповой	
ДП-33, габарит 00	160	3	72	DPP10D-DP-160
ДП-33, габарит 0	160	3	54	DPP20D-DP-160
ДП-35, габарит 1	250	1	28	DPP30D-DP-250
ДП-37, габарит 2	400	1	18	DPP40D-DP-400
ДП-39, габарит 3	630	1	14	DPP50D-DP-630

Рукоятки съема

Рукоятки съема РС-1 – универсальные, предназначены для установки в держатели и демонтажа предохранителей типа ППНИ. Кроме того, рукоятки РС-1 можно использовать для предохранителей других марок, разработанных в соответствии с ГОСТ Р 50339, IEC 60269.



Наименование	Номинальный ток, А	Кол-во в упаковке, шт.		Артикул
		индивидуальной	групповой	
РС-1	100	1	56	DPP00D-RS1

Технические характеристики

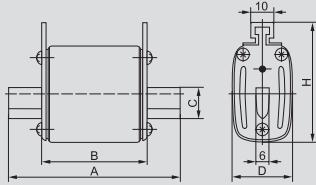
Номинальный ток, А	2 ÷ 630
Типоразмеры	00С, 00, 0, 1, 2, 3
Номинальное напряжение, В~	400, 500, 660
Номинальная частота, Гц	50
Классификационная группа	gG*
Номинальная отключающая способность	50 кА при 660 В, 120 кА при 500 В
Диапазон рабочих температур, °С	-45 ÷ +60
Степень защиты	IP00
Рабочее положение	вертикальное или горизонтальное
Указатель срабатывания (индикатор)	выдвижной шток (бок)
Материал контактов	медь с гальваническим покрытием сплавом олово-висмут
Стандарты	ГОСТ Р 50339.0-92, ГОСТ Р 50339.2-92

*«g» – защита с отключающей способностью во всем диапазоне от перегрузки и короткого замыкания.
«G» – предохранители общего применения.

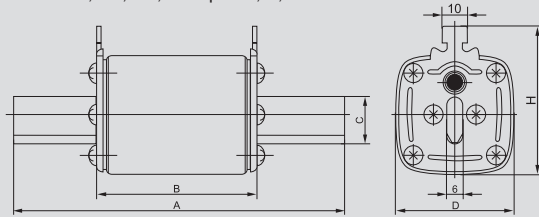
Габаритные и установочные размеры

Плавкие вставки

ППНИ-33, габарит 00С, 00, 0

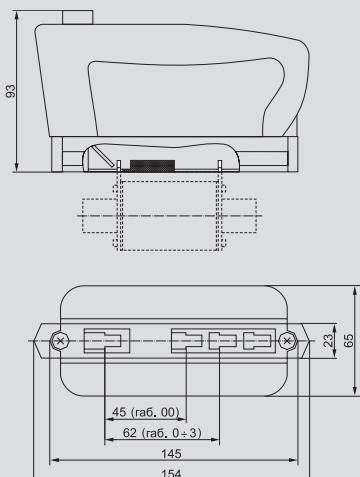


ППНИ-35, 37, 39, габарит 1, 2, 3



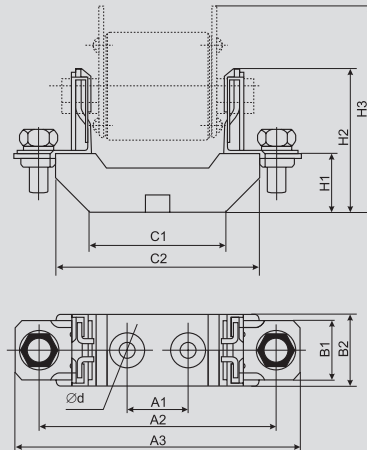
Габарит	Размер ППНИ, мм					Вес, г
	A	B	C	D	H	
00С	78	49	15	21	48	123
00	78	49	15	29	56	175
0	125	68	15	29	56	252
1	135	68	20	48	60	455
2	150	68	25	58	70	650
3	150	68	32	67	80	880

Рукоятка съема

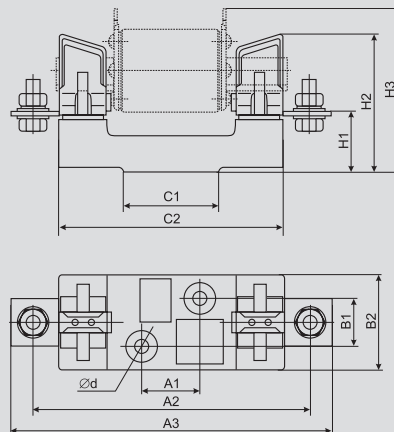


Держатели предохранителей

ДП-33, габарит 00, 0



ДП-35, 37, 39, габарит 1, 2, 3



Габарит	Размер ДП, мм											Вес, г
	H1	H2	H3	A1	A2	A3	B1	B2	C1	C2	Ød	
00	25	60	85	25	100	120	-	30	58	87	7.5	193
0	37	72	91	25	150	170	-	30	68	130	7.5	295
1	38	84	100	25	175	200	30	58	60	142	10.5	550
2	38	100	105	25	200	225	30	60	60	160	10.5	770
3	40	105	118	25	210	250	30	60	60	160	10.5	965

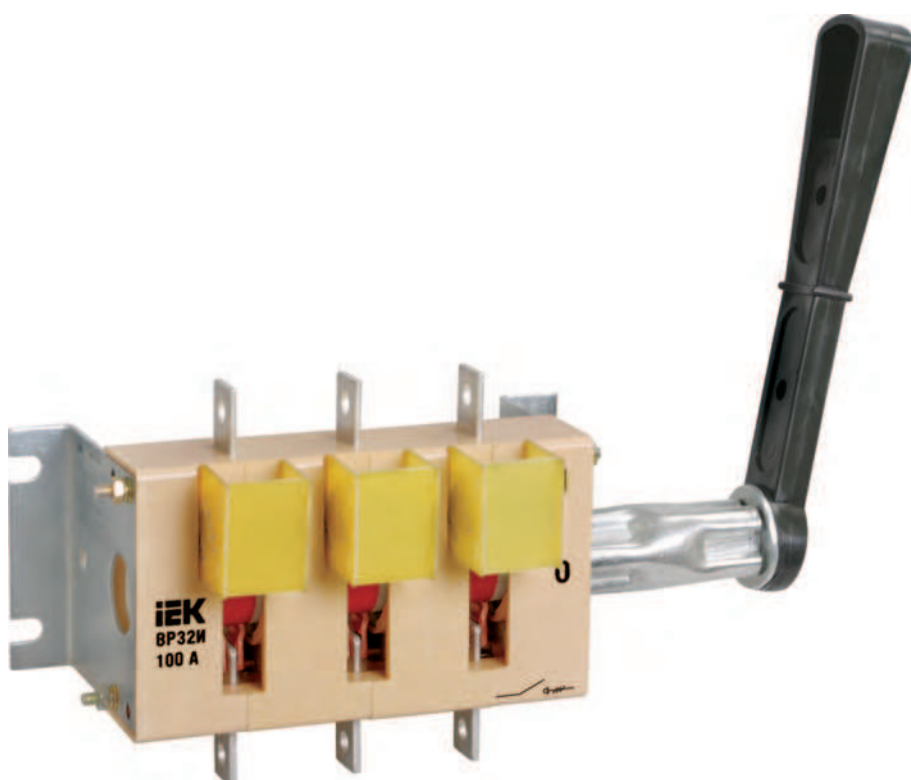
Выключатели-разъединители

Выключатели-разъединители ВР32И

2

Выключатели-разъединители серии ВР32И предназначены для неавтоматической коммутации цепей переменного тока номинальным напряжением до 690 В номинальной частоты 50 Гц. Используются для установки в низковольтные комплектные устройства, такие как ВРУ жилых, общественных и промышленных зданий, шкафы и пункты распределительные, шкафы и ящики управления, ящики силовые и т.п.

Выключатели-разъединители ВР32И соответствуют требованиям ГОСТ Р 50030.3 и изготовлены по техническим условиям ТУ 3424-029-18461115-2009.



Преимущества

- Удобство монтажа и эксплуатации.
- Низкие потери мощности за счет применения современных материалов.
- Двойной видимый разрыв цепи, съемная рукоятка, цветовая индикация положения «Включено» позволяют повысить безопасность обслуживания электроустановки техническим персоналом.
- Возможность присоединения медных и алюминиевых токопроводящих жил, а также медных и алюминиевых шин.
- Гарантия 3 года.

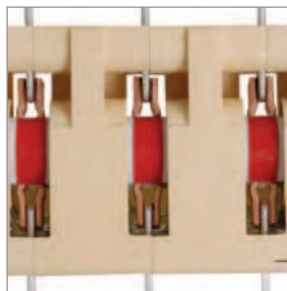
Рекомендации

- В качестве основы для построения НКУ с использованием выключателей-разъединителей серии ВР32И Группа компаний IEK рекомендует корпуса металлические ЩМП, панели ЩО, корпуса ВРУ, КСРМ и ШРС собственного производства.
- В качестве аппаратов защиты при сборке НКУ рекомендуется применять предохранители серии ППНИ или автоматические выключатели серии ВА88.

Особенности конструкции



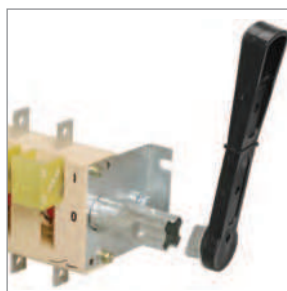
Двойной видимый разрыв цепи обеспечивает безопасность обслуживания электроустановки техническим персоналом.



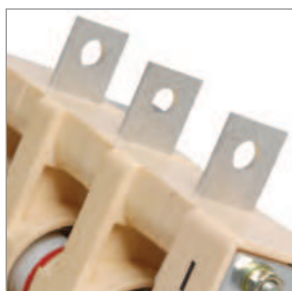
Дополнительная цветовая индикация положения «Включено» сигнализирует о необходимых мерах предосторожности.



Корпус VP32I выполнен из самозатухающего механически прочного пластика.



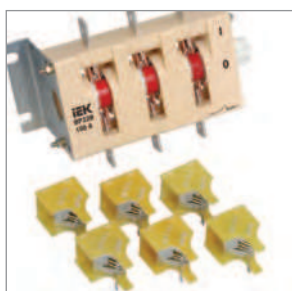
Съемная рукоятка позволяет повысить безопасность эксплуатации электроустановки.



Контактные выводы, выполненные из высококачественной электротехнической меди с нанесенным защитным покрытием, позволяют присоединять медные и алюминиевые токопроводящие жилы, оконцованные кабельными наконечниками, а также медные и алюминиевые шины.



Маркировка наносится на корпус методом тампопечати, который обеспечивает долговечное сохранение информации об изделии.





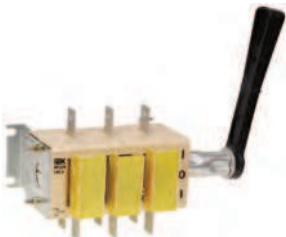
Дугогасительные камеры, большой раствор контактов, двойной разрыв цепи обеспечивают эффективное гашение электрической дуги при коммутации нагрузок, что снижает износ контактов.



Руководство по выбору

Типоисполнение	ВР32И-31	ВР32И-35	ВР32И-37	ВР32И-39
Число полюсов	3	3	3	3
Количество направлений	одно или два	одно или два	одно или два	одно или два
Условный тепловой ток на открытом воздухе I_{th} , А	100	250	400	630
Номинальное рабочее напряжение, В	690	690	690	690
Наличие дугогасительных камер	В зависимости от модификации			
Вид рукоятки ручного привода	В зависимости от модификации (съемные и несъемные боковые рукоятки)			
Расположение плоскости присоединения внешних зажимов контактных выводов	перпендикулярно плоскости монтажа			

Ассортимент

	Наименование	Количество полюсов	Условный тепловой ток на открытом воздухе I_{th} , А	Кол-во в трансп. упак., шт.	Артикул
	Выключатель-разъединитель ВР32И-31А30220 100 А	3	100	18	SRK01-100-100
	Выключатель-разъединитель ВР32И-35А30220 250 А	3	250	12	SRK01-100-250
	Выключатель-разъединитель ВР32И-37А30220 400 А	3	400	8	SRK01-100-400
	Выключатель-разъединитель ВР32И-39А30220 630 А	3	630	4	SRK01-100-630
	Выключатель-разъединитель ВР32И-31В31250 100 А	3	100	18	SRK01-111-100
	Выключатель-разъединитель ВР32И-31В31250 250 А	3	250	12	SRK21-111-250
	Выключатель-разъединитель ВР32И-31В31250 400 А	3	400	8	SRK31-111-400
	Выключатель-разъединитель ВР32И-39В31250 630 А	3	630	4	SRK41-111-630
	Выключатель-разъединитель ВР32И-31А70220 100 А	3	100	12	SRK01-200-100
	Выключатель-разъединитель ВР32И-35А70220 250 А	3	250	8	SRK01-200-250
	Выключатель-разъединитель ВР32И-37А70220 400 А	3	400	6	SRK01-200-400
	Выключатель-разъединитель ВР32И-39А70220 630 А	3	630	2	SRK01-200-630
	Выключатель-разъединитель ВР32И-31В71250 100 А	3	100	12	SRK01-211-100
	Выключатель-разъединитель ВР32И-31В71250 250 А	3	250	8	SRK21-211-250
	Выключатель-разъединитель ВР32И-31В71250 400 А	3	400	6	SRK31-211-400
	Выключатель-разъединитель ВР32И-39В71250 630 А	3	630	2	SRK41-211-630

Технические характеристики

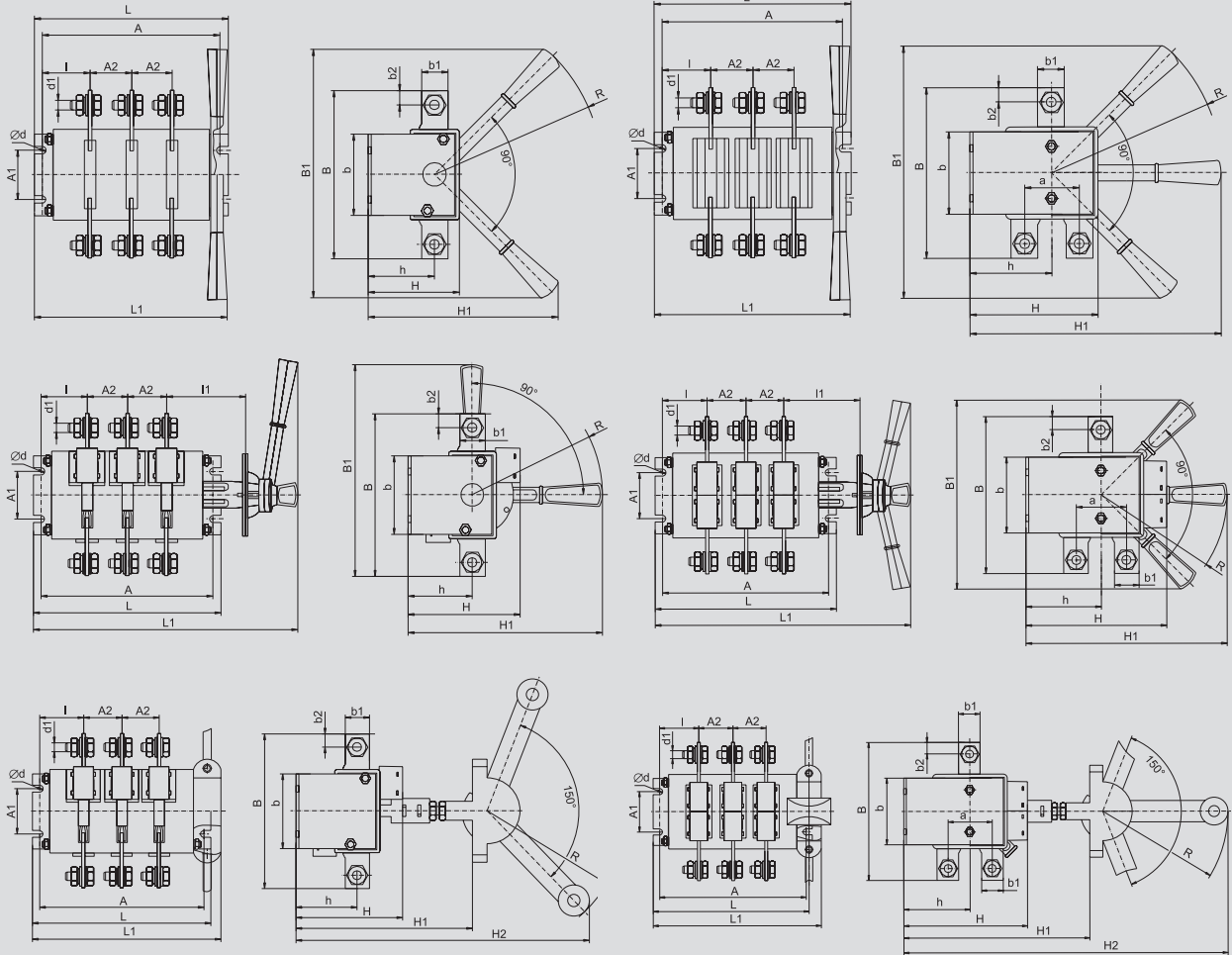
Наименование параметра		BP32И-31	BP32И-35	BP32И-37	BP32И-39
Условный тепловой ток на открытом воздухе I_{th} , А		100	250	400	630
Условный тепловой ток в оболочке I_{the} , А		80	200	315	500
Номинальный рабочий ток I_e при $U_e=400$ В в зависимости от категории применения, А	AC-20B	100	250	400	630
	AC-21B	100	250	400	630
	AC-22B	80	125	200	400
	AC-23B	50	80	–	120
Номинальный рабочий ток I_e при $U_e=690$ В в зависимости от категории применения, А	AC-21B	100	250	400	630
	AC-22B	80	125	200	250
	AC-23B	20	40	–	63
Тепловые потери, Вт/полюс		3	15	35	60
Номинальный кратковременно выдерживаемый в течении 1 с ток I_{sw} , А		5000	8000	11000	16000
Номинальное напряжение изоляции U_i , В		690	690	690	690
Номинальное импульсное выдерживаемое напряжение U_{imp} , кВ		8,0	8,0	8,0	8,0
Степень защиты по ГОСТ 14254		IP00, IP32 со стороны привода при установке в НКУ			
Диапазон рабочих температур, °С		от минус 60 до плюс 45			
Электрическая износостойкость при $U_e=400$ В в зависимости от категории применения, циклов В-0	AC-20B	4000	2500	2500	1600
	AC-21B	4000	2000	2000	1000
	AC-22B	3200	1600	1600	1000
	AC-23B	4000	3200	–	1000
Электрическая износостойкость при $U_e=660$ В в зависимости от категории применения, циклов В-0	AC-21B	300	200	200	200
	AC-22B	300	200	200	200
	AC-23B	300	300	–	300
Механическая износостойкость, циклов В-0		25 000	25 000	16 000	16 000
Климатическое исполнение по ГОСТ 15150		УХЛ3	УХЛ3	УХЛ3	УХЛ3
Группа условий эксплуатации по ГОСТ 17516.1		М4	М4	М4	М4
Высота установки над уровнем моря, не более, м		2000	2000	2000	2000
Сечение токопроводящих жил, пригодных для присоединения, мм ²		10...50	70...150	120...3×120	150...4×120
Срок службы с момента ввода в эксплуатацию, лет, не менее		10	10	10	10

Габаритные размеры

ВР32И

ВР32 1250

2



Исполнение	A	A1	A2	B	B1	L1	L	b	b1	b2	H	H1	H2	I	I1	h	a	d	d1	R	Масса кг	
ВР32И-31А30220	160,5	50	37,5	117	240	176	174,5	75	15	7,5	72,5	175	—	42,75	—	55	—	7	M6	160	0,80	
ВР32И-31В31250					218,5	274					100	215			80						160	1,20
ВР32И-31А31240					231	202					95	250	332		—						177	1,46
ВР32И-31А70220	145,5	50	37,5	120	240	168	157,5	65	15	7,5	107,5	231,5	—	35,25	—	71,5	38	7	M6	160	1,07	
ВР32И-31В71250						262,5					127,5				78,25						160	1,47
ВР32И-31А71240					—	193,5						250	250		—						177	1,82
ВР32И-35А30220	172	50	44	164	240	190	186	82,5	25	12,5	79	180	—	42,1	—	58	—	7	M10	160	1,39	
ВР32И-35В31250					242	282					102	218	—		80						160	1,72
ВР32И-35А31240					249	214						250	332		—						177	2,07
ВР32И-35А70220	160	50	44	162	240	183	172	80,5	25	12,5	123,5	238,5	—	36,1	—	78,5	58	7	M10	160	2,07	
ВР32И-35В71250						279					150		—		80						160	2,58
ВР32И-35А71240					—	208						250	449		—						177	2,90
ВР32И-37А30220	200	50	50	178	240	215	212	99,5	26	13	94,5	191	—	49,1	—	70,5	—	7	M10	160	2,09	
ВР32И-37В31250					249	303					122	230,5	—		80						160	2,48
ВР32И-37А31240					244	240						250	332		—						177	2,80
ВР32И-37А70220	200	50	50	164	240	215	212	89,5	26	13	149	259,6	—	49,1	—	99,5	62	7	M10	160	2,95	
ВР32И-37В71250						305					175				80						160	3,57
ВР32И-37А71240					—	240						250	449		—						177	3,91
ВР32И-39А30220	236	100	65	220	313	250,5	252	119	35	17,5	110,5	240	—	52,7	—	83,5	—	9	M12	210	3,62	
ВР32И-39В31250					320	339					149	294			83						210	4,27
ВР32И-39А31240					313	280						350	452		—						237	4,95
ВР32И-39А70220	236	50	65	208	313	250,5	252	105,5	35	17,5	180,5	330,5	—	52,7	—	120,5	72	9	M12	210	5,30	
ВР32И-39В71250						336,5					220				83						210	6,32
ВР32И-39А71240					—	280						350	621		—						237	7,06

Устройства ПВР

Предохранители-выключатели-разъединители предназначены для неавтоматической коммутации и защиты от сверхтока цепей переменного тока номинальным напряжением до 690 В и номинальной частоты 50 Гц.

Используются для установки в низковольтные комплектные устройства, такие как ВРУ жилых, общественных и промышленных зданий, шкафы и пункты распределительные, шкафы и ящики управления, ящики силовые и т.п.

Предохранители-выключатели-разъединители соответствуют требованиям ГОСТ Р 30011.3.

2



Преимущества

- Компактная и прочная конструкция.
- Корпус, не поддерживающий горение.
- Возможность коммутации под нагрузкой благодаря встроенным дугогасительным камерам.
- Возможность присоединения медных и алюминиевых проводников.
- Возможность установки дополнительного контакта для контроля положения крышки.
- Съёмная крышка, обеспечивающая легкий монтаж предохранителей.
- Гарантия 5 лет.

Рекомендации

- В качестве основы для построения НКУ с использованием устройств ПВР Группа компаний IEK рекомендует корпуса металлические ЩМП, панели ЩО, корпуса ВРУ, КСРМ и ЩРС собственного производства.
- В качестве элементов защиты от сверхтока – плавкие вставки предохранителей ППНИ.



Особенности конструкции

2



Двойной видимый разрыв цепи повышает безопасность обслуживания электроустановки техническим персоналом.



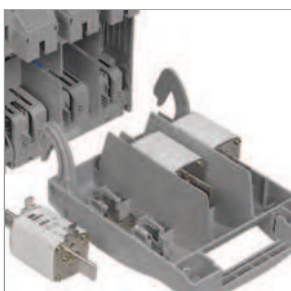
Корпус устройств ПВР выполнен из прочного самозатухающего АБС-пластика.



Установленный дополнительный контакт сигнализирует о положении съемной крышки.



Встроенные дугогасительные камеры позволяют коммутировать цепь под нагрузкой.



Съемная крышка обеспечивает безопасность работы технического персонала при замене плавких вставок.








Контактные выводы выполнены из высококачественной электротехнической меди с защитным покрытием, что позволяет подключать медные и алюминиевые проводники.



Прозрачное окно в съемной крышке позволяет визуально контролировать состояние плавких вставок.

Ассортимент

	Наименование	Количество полюсов	Условный тепловой ток на открытом воздухе I_{th} , А	Кол-во в трансп. упак., шт.	Артикул
	Выключатель-разъединитель-предохранитель 160А ИЭК	3	160	8	SRP-10-3-160
	Выключатель-разъединитель-предохранитель 250А ИЭК	3	250	6	SRP-20-3-250
	Выключатель-разъединитель-предохранитель 400А ИЭК	3	400	4	SRP-30-3-400
	Выключатель-разъединитель-предохранитель 630А ИЭК	3	630	4	SRP-40-3-630
	Дополнительный контакт для устройств ПВР ИЭК	—	—	—	DK-SRP

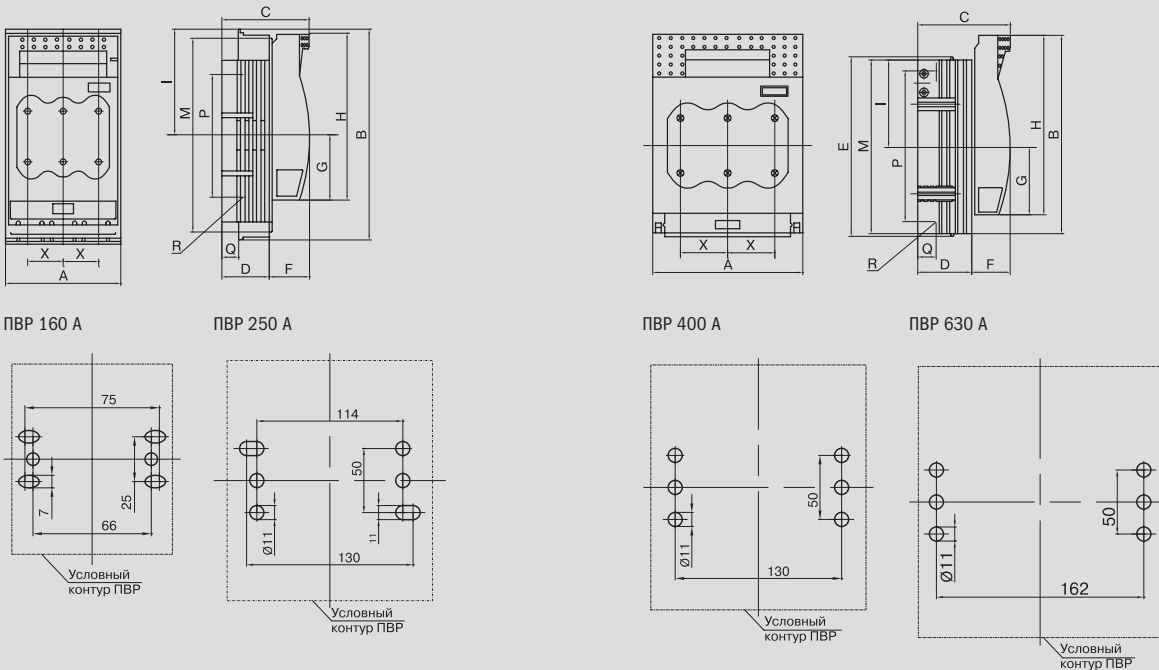


Технические характеристики

2

Типоисполнение устройства	ПВР 160А	ПВР 250А	ПВР 400А	ПВР 630А
Число полюсов	3			
Номинальная частота сети, Гц	50			
Максимальное рабочее напряжение, U _e , В	690			
Номинальное напряжение изоляции U _i , В, не менее	800			
Максимально допустимый ток короткого замыкания, кА	50			
Номинальный тепловой ток на открытом воздухе I _{th} , А	160	250	400	630
Максимальная рассеиваемая мощность, Вт на полюс	12	23	34	48
Категория применения	AC-23 В (400 В), AC-23 В (500 В, 125 А), AC-22 В (690 В), AC-21 В (690 В)	AC-23 В (400 В), AC-22 В (690 В), AC-21 В (690 В)	AC-23 В (400 В), AC-22 В (690 В), AC-21 В (690 В)	AC-23 В (400 В), AC-22 В (690 В), AC-21 В (690 В)
Тип (габарит) плавкой вставки	ППНИ-33 (габ. 00, 00С)	ППНИ-33 (габ. 0), ППНИ-35 (габ. 1)	ППНИ-37 (габ. 2)	ППНИ-39 (габ. 3)
Степень защиты по ГОСТ 14254 (МЭК 529)	IP30			
Режим работы	продолжительный			
Рабочее положение в пространстве	вертикальное с возможным отклонением вправо и влево на 90°			
Механическая износостойкость, циклов В-0, не менее	2000			
Масса, кг, не более	0,5	1,8	3,5	4,9
Срок службы, лет, не менее	10			
Гарантийный срок эксплуатации	5 лет с даты продажи потребителю			

Габаритные и установочные размеры

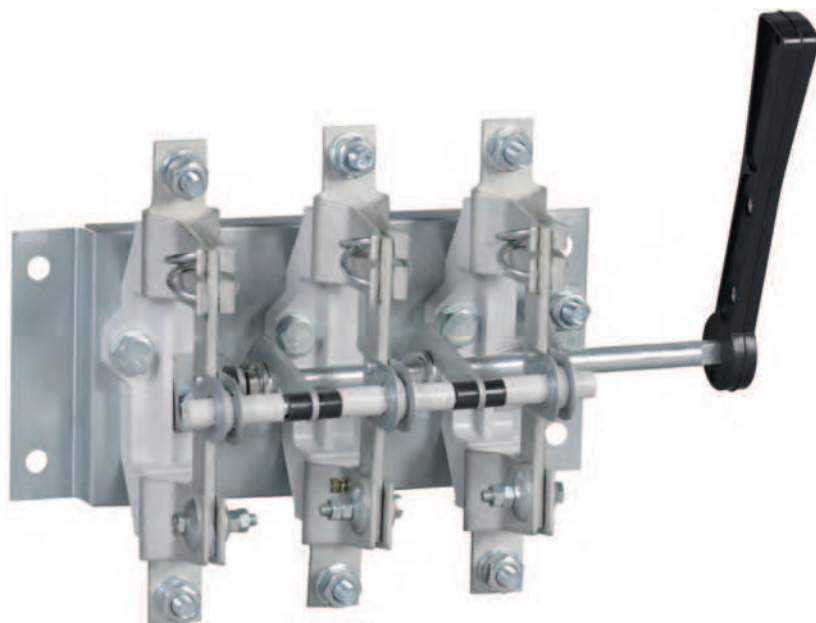


Исполнение	Размеры, мм													
	A	B	C	D	E	F	G	H	I	M	P	Q	R	X
ПВР 160 А	106	200	82,5	45	—	37	60	155	100	181	115	17	M8	33
ПВР 250 А	184	243	111,5	66	220	45,5	84	220	107	214,5	185	21,5	M10	57
ПВР 400 А	210	288	128	80	—	48	92	249	124	255	210	25	M10	65
ПВР 630 А	256	300	142,5	94,5	—	48	98,5	259	127,5	267	210	30	M12	81

Разъединители серии PE-19

Разъединители серии PE-19 предназначены для проведения номинального тока и нечастых неавтоматических коммутаций электрических цепей без нагрузки номинальным напряжением до 1000 В переменного тока частоты 50, 60 Гц .
PE-19 IEK® могут применяться в распределительных устройствах с номинальными токами от 250 до 1600 А.
Разъединители серии PE-19 IEK® соответствуют требованиям ГОСТ Р 50030.3

2



Преимущества

- Удобство монтажа и эксплуатации.
- Низкие потери мощности за счет применения современных материалов.
- Видимый разрыв цепи, широкий ассортимент рукояток.
- Возможность присоединения медных и алюминиевых проводников
- Гарантия 5 лет



Особенности конструкции

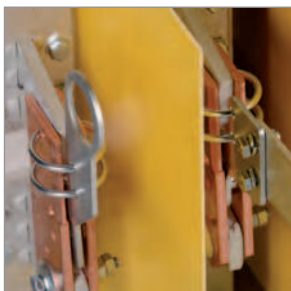
2



Контактные выводы, выполненные из высококачественной электротехнической меди с нанесенным защитным покрытием, позволяют присоединять медные и алюминиевые токопроводящие жилы, оконцованные кабельными наконечниками, а также медные и алюминиевые шины.



Широкий ассортимент рукояток управления.



Контактная система ножевого типа обеспечивает видимый разрыв цепи.



Полный комплект метизов для установки и присоединения проводников.



Основание выполнено из прочных не поддерживающих горение материалов.

Ассортимент

Изображение	Наименование	Кол-во полюсов	Условный тепловой ток на открытом воздухе I_{th} , А	Кол-во в трансп. упак., шт.	Артикул
	Разъединитель PE19-35-31120 250 А	3	250	4	PE-31120-0250
	Разъединитель PE19-37-31120 400 А	3	400	4	PE-31120-0400
	Разъединитель PE19-35-31140 250 А	3	250	4	PE-31140-0250
	Разъединитель PE19-37-31140 400 А	3	400	4	PE-31140-0400
	Разъединитель PE19-39-31120 630 А	3	630	1	PE-31120-0630
	Разъединитель PE19-41-31120 1000 А	3	1000	1	PE-31120-1000
	Разъединитель PE19-43-31120 1600 А	3	1600	1	PE-31120-1600
	Разъединитель PE19-39-31140 630 А	3	630	1	PE-31140-0630
	Разъединитель PE19-41-31140 1000 А	3	1000	1	PE-31140-1000
	Разъединитель PE19-43-31140 1600 А	3	1600	1	PE-31140-1600
	Разъединитель PE19-39-31160 630 А	3	630	1	PE-31160-0630
	Разъединитель PE19-41-31160 1000 А	3	1000	1	PE-31160-1000
	Разъединитель PE19-43-31160 1600 А	3	1600	1	PE-31160-1600

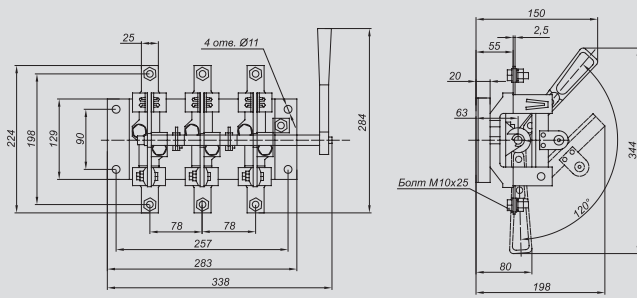
Технические характеристики

Параметр		PE19-35	PE19-37	PE19-39	PE19-41	PE19-43
Номинальное рабочее напряжение U_e , В	AC-20 В	660		1000		
	DC-20 В	440				
Номинальное напряжение изоляции U_i		660		1000		
Номинальный рабочий ток I_B , А		250	400	630	1000	1600
Номинальный кратковременно выдерживаемый ток в условиях короткого замыкания I_{cw} , кА		8	17	17	18	20
Номинальный условный ток короткого замыкания I_{cc} , кА		14	26	32	100	100
Усилие, прилагаемое к рукоятке ручного привода не более, Н (кгс)		176,4 (18,0)	264,6 (27,0)	313,6 (32,0)	343 (35,0)	
Механическая износостойкость, циклы В-0		10000	10000	6300	6300	6300
Степень защиты по ГОСТ 14254		IP00	IP00	IP00	IP00	IP00

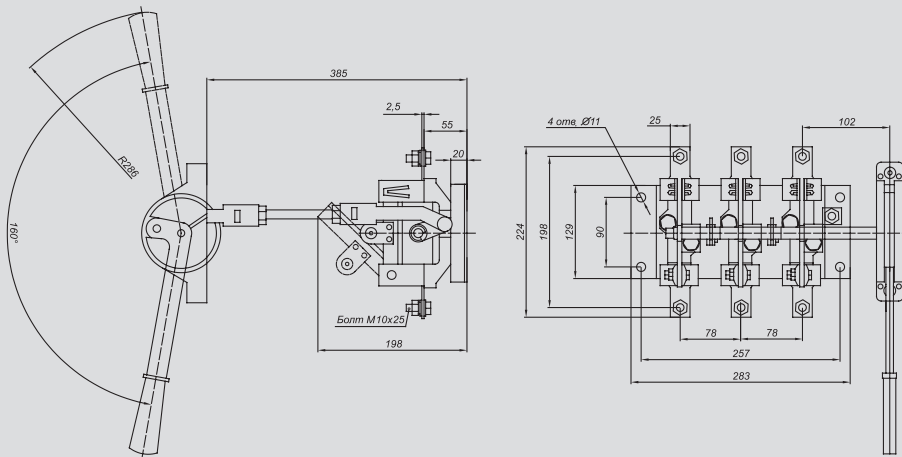


Габаритные и установочные размеры

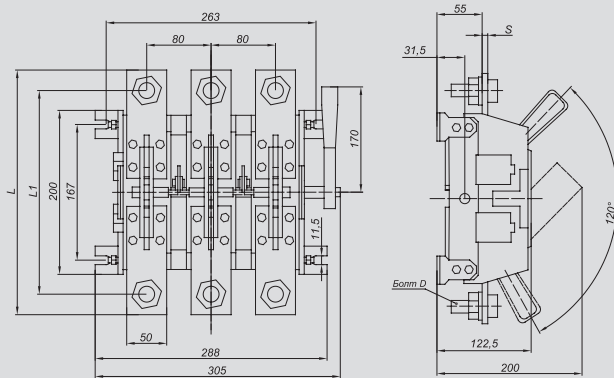
РЕ19-35-31120 и РЕ19-37-31120 с боковой ручкой



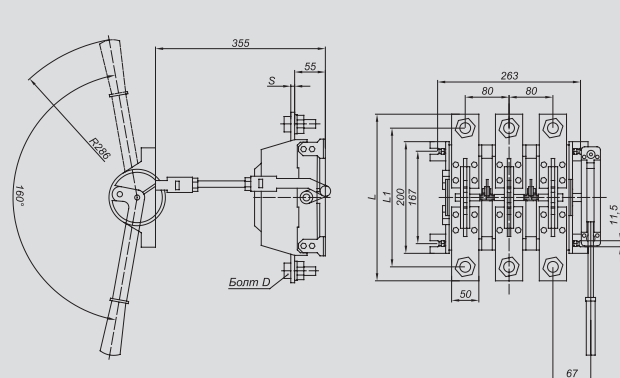
РЕ19-35-31140 и РЕ19-37-31140 с передней смещенной ручкой



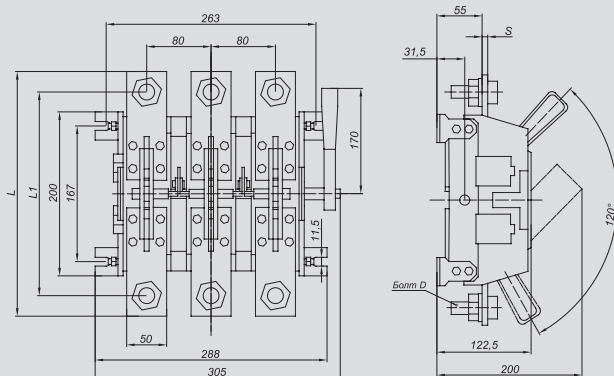
РЕ19-39-31120, РЕ19-41-31120 и РЕ19-43-31120 с боковой ручкой



РЕ19-39-31140, РЕ19-41-31140 и РЕ19-43-31140 с передней смещенной ручкой



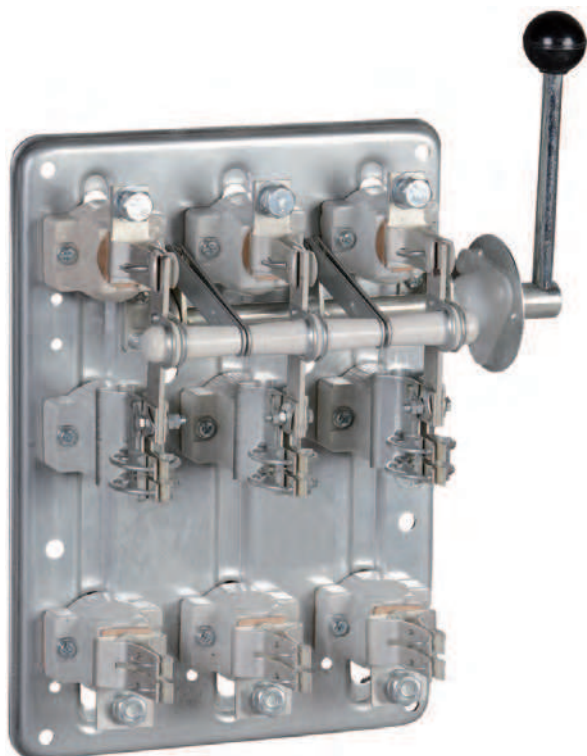
РЕ19-39-31160, РЕ19-41-31160 и РЕ19-43-31160 с рычагом для полюсного оперирования штангой



Разъединители-предохранители серии РП

Разъединители-предохранители серии РП IEK® предназначены для пропускания номинальных токов, включения и отключения без нагрузки электрических цепей с номинальным током до 400 А и номинальным напряжением до 400 В переменного тока в распределительных устройствах. Разъединители-предохранители серии РП соответствуют требованиям ГОСТ Р 50030.3. Используются для установки в низковольтные комплектные устройства, такие как ВРУ жилых, общественных и промышленных зданий, шкафы и пункты распределительные, шкафы и ящики управления и т.п.

2



Преимущества

- Удобство монтажа и эксплуатации.
- Низкие потери мощности за счет применения высококачественных материалов.
- Видимый разрыв цепи.
- Широкий ассортимент рукояток управления.
- Возможность присоединения медных и алюминиевых проводников.
- Гарантия 5 лет.

Ассортимент

2



Наименование	Кол-во полюсов	Условный тепловой ток на открытом воздухе I_{th} , А	Кол-во в трансп. упак., шт.	Артикул
Разъединитель РПБ-1 100А П ИЭК	3	100	2	RP-1-1-100
Разъединитель РПБ-2 250А П ИЭК	3	250	2	RP-2-1-250
Разъединитель РПБ-4 400А П ИЭК	3	400	2	RP-4-1-400



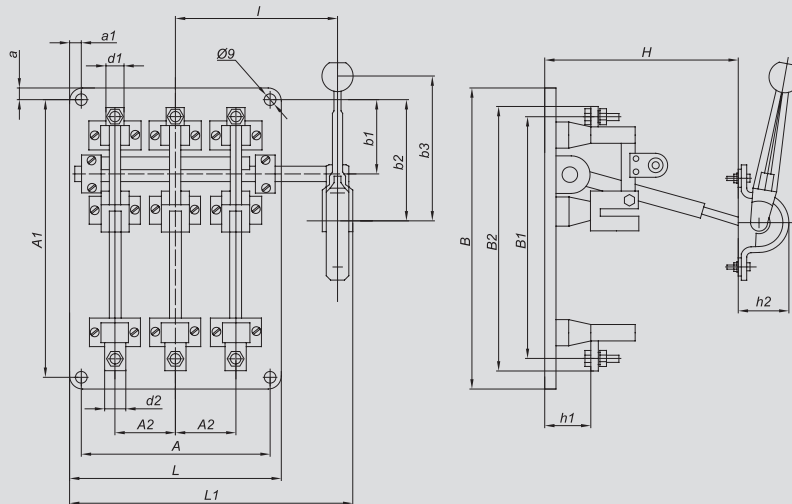
Разъединитель РПС-1 100А П ИЭК	3	100	2	RP-1-2-100
Разъединитель РПС-2 250А П ИЭК	3	250	2	RP-2-2-250
Разъединитель РПС-4 400А П ИЭК	3	400	2	RP-4-2-400

Технические характеристики

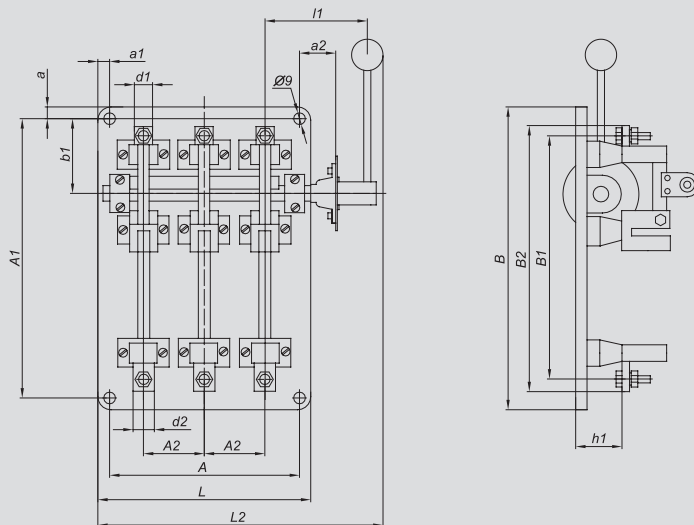
Параметр	РПС-1/П(Л) РПБ-1/П(Л)	РПС-2/П(Л) РПБ-2/П(Л)	РПС-4/П(Л) РПБ-4/П(Л)	РПС-6/П(Л) РПБ-6/П(Л)
Номинальное рабочее напряжение U_e , В	400	400	400	400
Номинальное напряжение изоляции (U_i), В	660	660	660	660
Номинальный рабочий ток I_e , АС-20 В, А	100	250	400	630
Номинальная включающая и отключающая способность при напряжении $U=1,05 \cdot U_e$; $I=1,5$; $\cos\varphi=0,95$, циклы В-О	10	10	10	10
Номинальный условный ток короткого замыкания (I_{cc}), кА	20	20	30	32
Тип (габарит) плавкой вставки	ППНИ-33 (габ. 0)	ППНИ-35 (габ. 1)	ППНИ-37 (габ. 2)	ППНИ-39 (габ. 3)
Масса, кг	5,7	5,6	6,8	10,5
Механическая износостойкость, циклы В-О	2500			
Степень защиты по ГОСТ 14254	IP00			

Габаритные размеры

РПС



РПБ





IEK

трансформатор
тока

$1/2$

3 Приборы учета, контроля, измерения и оборудование электропитания

Трансформаторы тока ТТИ	148
Трансформаторы тока ТРП	157
Трансформаторы тока ТОП, ТШП	161
Счетчики электрической энергии серии STAR	166
Электроизмерительные приборы (амперметры и вольтметры) серии Э47	171
Оборудование электропитания	175
Стабилизаторы напряжения электромеханического типа	175
Стабилизаторы напряжения релейного типа	178
Стабилизаторы напряжения симисторного типа	182

Трансформаторы тока ТТИ

Трансформаторы тока ТТИ предназначены:

- для применения в схемах учета электроэнергии при расчетах с потребителями;
- для применения в схемах коммерческого учета электроэнергии;
- для передачи сигнала измерительной информации измерительным приборам или устройствам защиты и управления.

Соответствуют требованиям ГОСТ 7746 и изготовлены по техническим условиям ТУ 3414-001-18461115-2006.

3



Трансформаторы тока ТТИ за высокие показатели качества награждены серебряной медалью на Международном конкурсе «Лучшее электрооборудование 2005 года», в организации которого принимали участие Министерство промышленности и энергетики РФ, Госстандарт РФ, АНО «Союзэкспертиза».



Трансформаторы тока ТТИ внесены в государственный реестр средств измерений под номером 28139-07. Получен сертификат об утверждении типа средств измерений CN.C.34.083.A №28362.

Преимущества

- Медная луженая шина у трансформаторов ТТИ-А дает возможность подключать как медные, так и алюминиевые проводники.
- В комплект каждого трансформатора входит крышка, которой закрываются клеммы вторичной обмотки, что обеспечивает безопасность при эксплуатации.
- Все трансформаторы ТТИ проходят первичную поверку в соответствии с ГОСТ 8.217. Межповерочный интервал – 5 лет.

- Факт прохождения поверки фиксируется простановкой оттиска поверительного клейма на корпусе ТТИ и в паспорте изделия.
- Вес и габариты – на 10–20% меньше аналогичных трансформаторов тока других отечественных производителей.
- Средний срок службы – 25 лет.

Особенности конструкции



Корпус трансформатора выполнен неразборным и опломбирован наклейкой, что делает невозможным доступ ко вторичной обмотке.



Универсальное окно трансформатора тока ТТИ позволяет устанавливать в качестве первичной обмотки кабели и шины различных сечений и конфигураций.



Крышку, закрывающую клеммные зажимы, можно опломбировать. Это особенно важно в схемах учета электроэнергии, так как позволяет исключить несанкционированный доступ к клеммным зажимам вторичной обмотки.



Трансформаторы ТТИ-30÷ТТИ-125 комплектуются скобой для крепления шины в окне трансформатора.



Встроенная медная луженая шина у модификации ТТИ-А дает возможность подключения как медных, так и алюминиевых проводников. Трансформаторы ТТИ-А комплектуются винтами и гайками для крепления проводников.



В комплект поставки входят специальные кронштейны для крепления на монтажной панели щитового оборудования.



Корпус трансформатора сделан из самозатухающего пластика, что обеспечивает пожаро- и электробезопасность.

ТТИ-А 0,66 кВ 30/5 А
УХЛЗ 5 ВА 0,5



Руководство по выбору

Наличие шины	Со встроенной шиной		Без встроенной шины				
Номинальный ток, А							
5	•						
10	•						
15	•						
20	•						
25	•						
30	•						
40	•						
50	•						
60	•						
75	•						
80	•						
100	•						
120	•						
125	•						
150	•	•					
200	•	•					
250	•	•					
300	•	•	•				
400	•		•				
500	•		•				
600	•		•	•			
750				•	•		
800	•			•	•		
1000	•			•	•	•	
1200					•	•	
1250						•	
1500					•	•	•
1600						•	
2000						•	•
2500						•	•
3000						•	•
4000							•
5000							•
Класс точности трансформатора	0,5; 0,5S	0,5; 0,5S	0,5; 0,5S	0,5	0,5	0,5	0,5
Номинальная вторичная нагрузка	5; 10	5; 10	5; 10	10; 15	15	15	15
Максимальный размер шины, мм	—	31 (габ. 1) 35 (габ. 2)	41,5	60	85,5	100	130
Максимальный диаметр кабеля, мм	—	23,6 (габ. 1) 30 (габ. 2)	31	45	82	62	127
Тип трансформатора	ТТИ-А	ТТИ-30	ТТИ-40	ТТИ-60	ТТИ-85	ТТИ-100	ТТИ-125

Ассортимент

Тип трансформатора	Наименование	Номинальная вторичная нагрузка, ВА	Номинальный первичный ток трансформатора, А	Кол-во в упаковке, шт.		Артикул
				индивидуальной	групповой	
	ТТИ-А 5/5 А 5 ВА 0,5	5	5	1	36	ПТ10-2-05-0005
	ТТИ-А 10/5 А 5 ВА 0,5	5	10	1	36	ПТ10-2-05-0010
	ТТИ-А 15/5 А 5 ВА 0,5	5	15	1	36	ПТ10-2-05-0015
	ТТИ-А 20/5 А 5 ВА 0,5	5	20	1	36	ПТ10-2-05-0020
	ТТИ-А 25/5 А 5 ВА 0,5	5	25	1	36	ПТ10-2-05-0025
	ТТИ-А 30/5 А 5 ВА 0,5	5	30	1	36	ПТ10-2-05-0030
	ТТИ-А 40/5 А 5 ВА 0,5	5	40	1	36	ПТ10-2-05-0040
	ТТИ-А 50/5 А 5 ВА 0,5	5	50	1	36	ПТ10-2-05-0050
	ТТИ-А 60/5 А 5 ВА 0,5	5	60	1	36	ПТ10-2-05-0060
	ТТИ-А 75/5 А 5 ВА 0,5	5	75	1	36	ПТ10-2-05-0075
	ТТИ-А 80/5 А 5 ВА 0,5	5	80	1	36	ПТ10-2-05-0080
	ТТИ-А 100/5 А 5 ВА 0,5	5	100	1	36	ПТ10-2-05-0100
	ТТИ-А 120/5 А 5 ВА 0,5	5	120	1	36	ПТ10-2-05-0120
	ТТИ-А 125/5 А 5 ВА 0,5	5	125	1	36	ПТ10-2-05-0125
	ТТИ-А 150/5 А 5 ВА 0,5	5	150	1	36	ПТ10-2-05-0150
	ТТИ-А 200/5 А 5 ВА 0,5	5	200	1	36	ПТ10-2-05-0200
	ТТИ-А 250/5 А 5 ВА 0,5	5	250	1	36	ПТ10-2-05-0250
	ТТИ-А 300/5 А 5 ВА 0,5	5	300	1	36	ПТ10-2-05-0300
	ТТИ-А 400/5 А 5 ВА 0,5	5	400	1	36	ПТ10-2-05-0400
	ТТИ-А 500/5 А 5 ВА 0,5	5	500	1	36	ПТ10-2-05-0500
	ТТИ-А 600/5 А 5 ВА 0,5	5	600	1	36	ПТ10-2-05-0600
	ТТИ-А 800/5 А 5 ВА 0,5	5	800	1	36	ПТ10-2-05-0800
	ТТИ-А 1000/5 А 5 ВА 0,5	5	1000	1	36	ПТ10-2-05-1000
	ТТИ-А 100/5 А 10 ВА 0,5	10	100	1	36	ПТ10-2-10-0100
	ТТИ-А 120/5 А 10 ВА 0,5	10	120	1	36	ПТ10-2-10-0120
	ТТИ-А 125/5 А 10 ВА 0,5	10	125	1	36	ПТ10-2-10-0125
	ТТИ-А 150/5 А 10 ВА 0,5	10	150	1	36	ПТ10-2-10-0150
	ТТИ-А 200/5 А 10 ВА 0,5	10	200	1	36	ПТ10-2-10-0200
	ТТИ-А 250/5 А 10 ВА 0,5	10	250	1	36	ПТ10-2-10-0250
	ТТИ-А 300/5 А 10 ВА 0,5	10	300	1	36	ПТ10-2-10-0300
	ТТИ-А 400/5 А 10 ВА 0,5	10	400	1	36	ПТ10-2-10-0400
	ТТИ-А 500/5 А 10 ВА 0,5	10	500	1	36	ПТ10-2-10-0500
	ТТИ-А 600/5 А 10 ВА 0,5	10	600	1	36	ПТ10-2-10-0600
ТТИ-А 800/5 А 10 ВА 0,5	10	800	1	36	ПТ10-2-10-0800	
ТТИ-А 1000/5 А 10 ВА 0,5	10	1000	1	36	ПТ10-2-10-1000	

Ассортимент

Тип трансформатора	Наименование	Номинальная вторичная нагрузка, ВА	Номинальный первичный ток трансформатора, А	Количество в групповой упаковке, шт.	Артикул
	ТТИ-30 150/5 А 5 ВА 0,5	5	150	40	ИПТ20-2-05-0150
	ТТИ-30 200/5 А 5 ВА 0,5	5	200	40	ИПТ20-2-05-0200
	ТТИ-30 250/5 А 5 ВА 0,5	5	250	40	ИПТ20-2-05-0250
	ТТИ-30 300/5 А 5 ВА 0,5	5	300	40	ИПТ20-2-05-0300
	ТТИ-30 200/5 А 10 ВА 0,5	10	200	40	ИПТ20-2-10-0200
	ТТИ-30 250/5 А 10 ВА 0,5	10	250	40	ИПТ20-2-10-0250
	ТТИ-30 300/5 А 10 ВА 0,5	10	300	40	ИПТ20-2-10-0300
	ТТИ-40 300/5 А 5 ВА 0,5	5	300	40	ИПТ30-2-05-0300
	ТТИ-40 400/5 А 5 ВА 0,5	5	400	40	ИПТ30-2-05-0400
	ТТИ-40 500/5 А 5 ВА 0,5	5	500	40	ИПТ30-2-05-0500
	ТТИ-40 600/5 А 5 ВА 0,5	5	600	40	ИПТ30-2-05-0600
	ТТИ-40 300/5 А 10 ВА 0,5	10	300	40	ИПТ30-2-10-0300
	ТТИ-40 400/5 А 10 ВА 0,5	10	400	40	ИПТ30-2-10-0400
	ТТИ-40 500/5 А 10 ВА 0,5	10	500	40	ИПТ30-2-10-0500
	ТТИ-60 600/5 А 10 ВА 0,5	10	600	32	ИПТ40-2-10-0600
	ТТИ-60 750/5 А 10 ВА 0,5	10	750	32	ИПТ40-2-10-0750
	ТТИ-60 800/5 А 10 ВА 0,5	10	800	32	ИПТ40-2-10-0800
	ТТИ-60 1000/5 А 10 ВА 0,5	10	1000	32	ИПТ40-2-10-1000
	ТТИ-60 600/5 А 15 ВА 0,5	15	600	32	ИПТ40-2-15-0600
	ТТИ-60 750/5 А 15 ВА 0,5	15	750	32	ИПТ40-2-15-0750
	ТТИ-60 800/5 А 15 ВА 0,5	15	800	32	ИПТ40-2-15-0800
	ТТИ-85 750/5 А 15 ВА 0,5	15	750	12	ИПТ50-2-15-0750
	ТТИ-85 800/5 А 15 ВА 0,5	15	800	12	ИПТ50-2-15-0800
	ТТИ-85 1000/5 А 15 ВА 0,5	15	1000	12	ИПТ50-2-15-1000
	ТТИ-85 1200/5 А 15 ВА 0,5	15	1200	12	ИПТ50-2-15-1200
	ТТИ-85 1500/5 А 15 ВА 0,5	15	1500	12	ИПТ50-2-15-1500
	ТТИ-100 1000/5 А 15 ВА 0,5	15	1000	16	ИПТ60-2-15-1000
	ТТИ-100 1200/5 А 15 ВА 0,5	15	1200	16	ИПТ60-2-15-1200
	ТТИ-100 1250/5 А 15 ВА 0,5	15	1250	16	ИПТ60-2-15-1250
	ТТИ-100 1500/5 А 15 ВА 0,5	15	1500	16	ИПТ60-2-15-1500
	ТТИ-100 1600/5 А 15 ВА 0,5	15	1600	16	ИПТ60-2-15-1600
	ТТИ-100 2000/5 А 15 ВА 0,5	15	2000	16	ИПТ60-2-15-2000
	ТТИ-100 2500/5 А 15 ВА 0,5	15	2500	16	ИПТ60-2-15-2500
	ТТИ-125 1500/5 А 15 ВА 0,5	15	1500	10	ИПТ70-2-15-1500
	ТТИ-125 2000/5 А 15 ВА 0,5	15	2000	10	ИПТ70-2-15-2000
	ТТИ-125 2500/5 А 15 ВА 0,5	15	2500	10	ИПТ70-2-15-2500
	ТТИ-125 3000/5 А 15 ВА 0,5	15	3000	10	ИПТ70-2-15-3000
	ТТИ-125 4000/5 А 15 ВА 0,5	15	4000	10	ИПТ70-2-15-4000
	ТТИ-125 5000/5 А 15 ВА 0,5	15	5000	10	ИПТ70-2-15-5000

Ассортимент

Тип трансформатора	Наименование	Номинальная вторичная нагрузка, ВА	Номинальный первичный ток трансформатора, А	Количество в групповой упаковке, шт.	Артикул
	ТТИ-А 5/5 А 5 ВА 0,5S	5	5	36	ПТ10-3-05-0005
	ТТИ-А 10/5 А 5 ВА 0,5S	5	10	36	ПТ10-3-05-0010
	ТТИ-А 15/5 А 5 ВА 0,5S	5	15	36	ПТ10-3-05-0015
	ТТИ-А 20/5 А 5 ВА 0,5S	5	20	36	ПТ10-3-05-0020
	ТТИ-А 25/5 А 5 ВА 0,5S	5	25	36	ПТ10-3-05-0025
	ТТИ-А 30/5 А 5 ВА 0,5S	5	30	36	ПТ10-3-05-0030
	ТТИ-А 40/5 А 5 ВА 0,5S	5	40	36	ПТ10-3-05-0040
	ТТИ-А 50/5 А 5 ВА 0,5S	5	50	36	ПТ10-3-05-0050
	ТТИ-А 60/5 А 5 ВА 0,5S	5	60	36	ПТ10-3-05-0060
	ТТИ-А 75/5 А 5 ВА 0,5S	5	75	36	ПТ10-3-05-0075
	ТТИ-А 80/5 А 5 ВА 0,5S	5	80	36	ПТ10-3-05-0080
	ТТИ-А 100/5 А 5 ВА 0,5S	5	100	36	ПТ10-3-05-0100
	ТТИ-А 120/5 А 5 ВА 0,5S	5	120	36	ПТ10-3-05-0120
	ТТИ-А 125/5 А 5 ВА 0,5S	5	125	36	ПТ10-3-05-0125
	ТТИ-А 150/5 А 5 ВА 0,5S	5	150	36	ПТ10-3-05-0150
	ТТИ-А 200/5 А 5 ВА 0,5S	5	200	36	ПТ10-3-05-0200
	ТТИ-А 250/5 А 5 ВА 0,5S	5	250	36	ПТ10-3-05-0250
	ТТИ-А 300/5А 5 ВА 0,5S	5	300	36	ПТ10-3-05-0300
	ТТИ-А 400/5А 5 ВА 0,5S	5	400	36	ПТ10-3-05-0400
	ТТИ-А 500/5А 5 ВА 0,5S	5	500	36	ПТ10-3-05-0500
ТТИ-А 600/5А 5 ВА 0,5S	5	600	36	ПТ10-3-05-0600	
ТТИ-А 800/5А 5 ВА 0,5S	5	800	36	ПТ10-3-05-0800	
ТТИ-А 1000/5А 5 ВА 0,5S	5	1000	36	ПТ10-3-05-1000	
	ТТИ-30 100/5А 5ВА 0,5S	5	100	40	ПТ20-3-05-0100
	ТТИ-30 150/5А 5ВА 0,5S	5	150	40	ПТ20-3-05-0150
	ТТИ-30 200/5 А 5 ВА 0,5S	5	200	40	ПТ20-3-05-0200
	ТТИ-30 250/5 А 5 ВА 0,5S	5	250	40	ПТ20-3-05-0250
	ТТИ-30 300/5 А 5 ВА 0,5S	5	300	40	ПТ20-3-05-0300
	ТТИ-40 400/5 А 5 ВА 0,5S	5	400	40	ПТ30-3-05-0400
	ТТИ-40 500/5 А 5 ВА 0,5S	5	500	40	ПТ30-3-05-0500
	ТТИ-40 600/5 А 5 ВА 0,5S	5	600	40	ПТ30-3-05-0600
	ТТИ-125 1500/5 А 15 ВА 0,5S	15	1500	10	ПТ70-3-15-1500
	ТТИ-125 2000/5 А 15 ВА 0,5 S	15	2000	10	ПТ70-3-15-2000



Технические характеристики

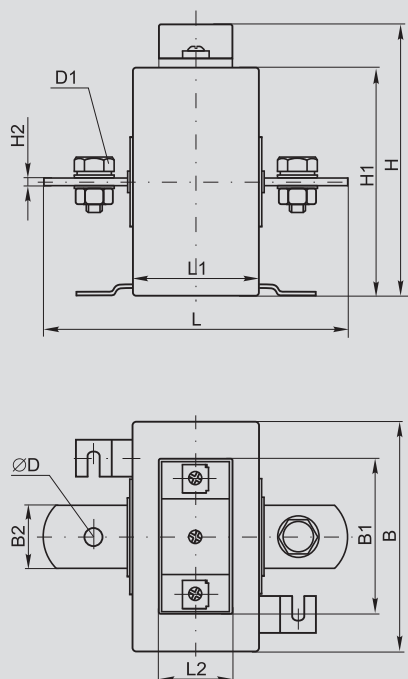
Наименование параметра	Модификации трансформаторов							
	ТТИ-А	ТТИ-30	ТТИ-40	ТТИ-60	ТТИ-85	ТТИ-100	ТТИ-125	
Номинальное напряжение $U_{ном}$, кВ				0,66				
Наибольшее рабочее напряжение, кВ				0,72				
Номинальная частота сети $f_{ном}$, Гц				50				
Номинальный первичный ток трансформатора $I_{1ном}$, А	5; 10; 15; 20; 25; 30; 40; 50; 60; 75; 80; 100; 120; 125; 150; 200; 250; 300; 400; 500; 600; 800; 1000	150; 200; 250; 300	300; 400; 500; 600	600; 750; 800; 1000	750; 800; 1000; 1200; 1500	1000; 1200; 1250; 1500; 1600; 2000; 2500; 3000	1500; 2000; 2500; 3000; 4000; 5000	
Номинальный вторичный рабочий ток $I_{2ном}$, А	5	5	5	5	5	5	5	
Номинальная вторичная нагрузка $S_{2ном}$, с коэффициентом мощности $\cos \varphi=0,8$, В·А	5; 10	5; 10	5; 10	10; 15	15	15	15	
Класс точности				0,5; 0,5S				
Номинальный коэффициент трансформации $n_{ном}$, определяемый по формуле				$n_{ном}=I_{1ном}/I_{2ном}$				
Номинальный коэффициент безопасности вторичной обмотки $K_{Бном}$				5				
Испытательное одноминутное напряжение частотой 50 Гц, кВ				3				
Масса, кг, не более	0,6	0,6	0,38	0,6	0,75 0,82 0,89 0,99 1,02	0,80 0,85 0,94 1,10 1,16	1,00 1,15 1,45 1,60 1,90 2,20	

Пределы допускаемых погрешностей вторичных обмоток для измерений и учета

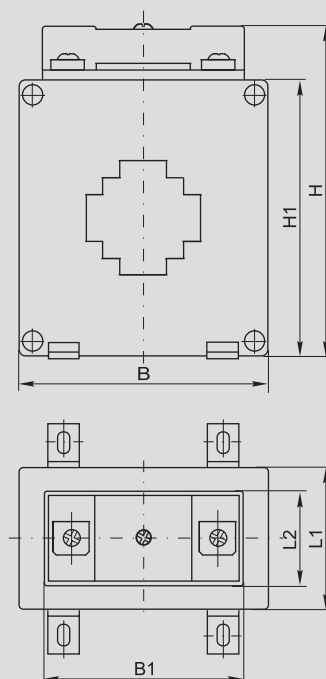
Класс точности	Первичный ток, % номинального значения	Предел допускаемой погрешности токовой, %	Предел допускаемой погрешности угловой, мин	Предел нагрузки, % номинального значения
0,5S	1	± 1,5	± 90'	± 2,7 срад
	5	± 0,75	± 45'	± 1,35 срад 25 ÷ 100
	20	± 0,5	± 30'	± 0,9 срад
	100–120	± 0,5	± 30'	± 0,9 срад
0,5	5	± 1,5	± 90'	± 2,7 срад
	20	± 0,75	± 45'	± 1,35 срад 25 ÷ 100
	100–120	± 0,5	± 30'	± 0,9 срад

Габаритные и установочные размеры

ТТИ-А



ТТИ-30..125



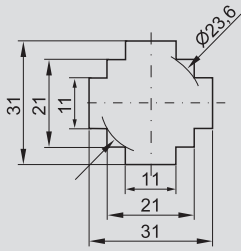
Тип	Размер, мм										
	B	B1	B2	H	H1	H2	L	L1	L2	D	D1
ТТИ-А от 5/5А до 300/5А	87	62	25	103	87	3	120	48	34	8	M8×16
ТТИ-А от 400/5А, 500/5А	87	62	26	103	87	6	118	48	34	13	M12×27
ТТИ-А от 600/5А до 1000/5А	87	62	26	103	87	12	118	48	34	13	M12×36
ТТИ-30 габ. 1*	75	62	-	98	82	-	-	42	34	-	-
ТТИ-30 габ. 2**	84	62	-	102	86	-	-	48	34	-	-
ТТИ-40	75	62	-	98	82	-	-	42	34	-	-
ТТИ-60	101	62	-	127	111	-	-	42	34	-	-
ТТИ-85	128	62	-	157	145	-	-	42	34	-	-
ТТИ-100	144	62	-	154	138	-	-	42	34	-	-
ТТИ-125	191	62	-	220	205	-	-	42	34	-	-

* Трансформаторы тока ТТИ-30 200/5 5ВА 0,5, ТТИ-30 250/5 5ВА 0,5, ТТИ-30 300/5 5ВА 0,5, ТТИ-30 250/5 10ВА 0,5, ТТИ-30 300/5 10ВА 0,5, ТТИ-30 300/5 5ВА 0,5S.

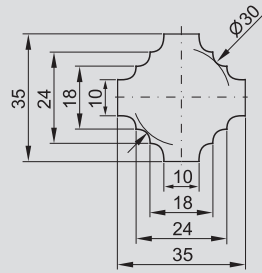
** Трансформаторы тока ТТИ-30 150/5 5ВА 0,5, ТТИ-30 200/5 10ВА 0,5, ТТИ-30 100/5 5ВА 0,5S, ТТИ-30 150/5 5ВА 0,5S, ТТИ-30 200/5 5ВА 0,5S, ТТИ-30 250/5 5ВА 0,5S.

Размеры отверстий под шины и кабели

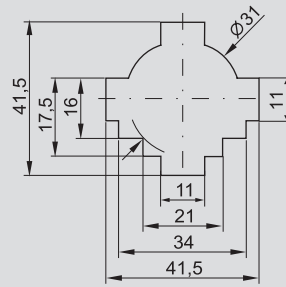
ТТИ-30 габарит 1



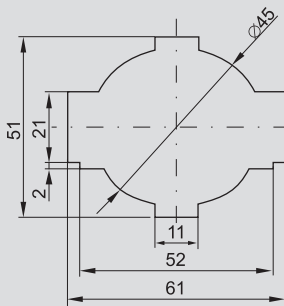
ТТИ-30 габарит 2



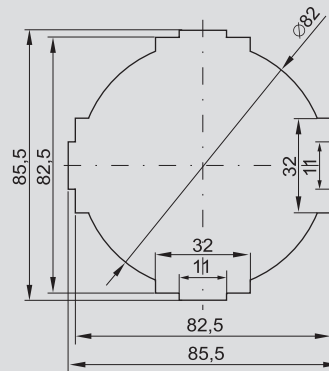
ТТИ-40



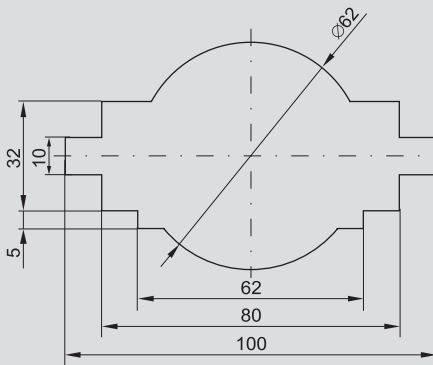
ТТИ-60



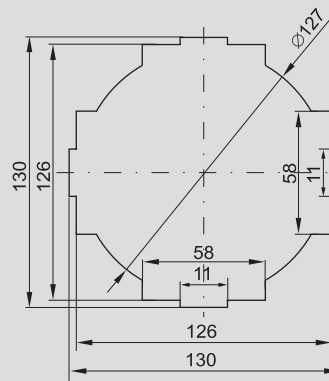
ТТИ-85



ТТИ-100



ТТИ-125



Трансформаторы тока ТРП

Трансформаторы тока разъемные ТРП IEK® предназначены:

- для применения в схемах учета электроэнергии при расчетах с потребителями;
- для применения в схемах коммерческого учета электроэнергии;
- для передачи сигнала измерительной информации измерительным приборам или устройствам защиты и управления.

Соответствуют требованиям ГОСТ 7746.



Трансформаторы тока ТРП внесены в государственный реестр средств измерений под номером 38847-08. Получен сертификат об утверждении типа средств измерений CN.C.34010.A №32979

3

Преимущества

- Корпус ТРП выполнен из самозатухающего пластика.
- В комплект каждого трансформатора входит крышка, которой закрываются клеммы вторичной обмотки.

- Гарантийный срок 5 лет
- Трансформаторы ТРП комплектуются винтами и гайками для крепления проводников.



Особенности конструкции



Корпус и сердечник трансформаторов тока разъемные и соединяются при помощи крепежных винтов.



Стороны трансформаторов тока, соответствующие входу и выходу первичной обмотки, обозначаются Л1 и Л2, выводы вторичной обмотки обозначаются И1 и И2.

3



Корпус трансформатора сделан из самозатухающего пластика, что обеспечивает пожаро- и электробезопасность.



Клеммные зажимы вторичной обмотки закрываются прозрачной крышкой, что обеспечивает безопасность при эксплуатации. Кроме того, крышку можно опломбировать. Это особенно важно в схемах учета электроэнергии, так как позволяет исключить несанкционированный доступ к клеммным зажимам вторичной обмотки.

Руководство по выбору



Номинальный ток, А					
250		•	•		
300	•	•	•		
400	•	•	•		
500		•	•	•	
600		•	•	•	
750		•	•	•	
800		•	•	•	
1000		•	•	•	•
1200				•	•
1250				•	•
1500				•	•
2000					•
2500					•
3000					•
4000					•
5000					•
Класс точности трансформатора	0.5	0.5	0.5	0.5	0.5
Номинальная вторичная нагрузка, ВА	1,5-2,5	1,0-5,0	1,0-5,0	2,5-8,0	10,0-20,0
Тип трансформатора	ТРП-23	ТРП-58	ТРП-88	ТРП-812	ТРП-816

Ассортимент

Тип трансформатора	Наименование	Номинальная вторичная нагрузка, ВА	Номинальный первичный ток трансформатора, А	Количество в групповой упаковке, шт.	Артикул
	Трансформатор тока ТРП-23 300/5 1,5ВА кл. точн. 0,5	1,5	300	20	ИПТ23-2-D015-0300
	Трансформатор тока ТРП-23 400/5 2,5ВА кл. точн. 0,5	2,5	400	20	ИПТ23-2-D025-0400
	Трансформатор тока ТРП-58 250/5 1ВА кл. точн. 0,5	1	250	10	ИПТ58-2-D015-0250
	Трансформатор тока ТРП-58 300/5 1,5ВА кл. точн. 0,5	1,5	300	10	ИПТ58-2-D015-0300
	Трансформатор тока ТРП-58 400/5 1,5ВА кл. точн. 0,5	1,5	400	10	ИПТ58-2-D015-0400
	Трансформатор тока ТРП-58 500/5 2,5ВА кл. точн. 0,5	2,5	500	10	ИПТ58-2-D025-0500
	Трансформатор тока ТРП-58 600/5 2,5ВА кл. точн. 0,5	2,5	600	10	ИПТ58-2-D025-0600
	Трансформатор тока ТРП-88 1000/5 5ВА кл. точн. 0,5	5	1000	10	ИПТ88-2-D050-1000
	Трансформатор тока ТРП-88 400/5 1,5ВА кл. точн. 0,5	1,5	400	10	ИПТ88-2-D015-0400
	Трансформатор тока ТРП-88 500/5 1,5ВА кл. точн. 0,5	1,5	500	10	ИПТ88-2-D015-0500
	Трансформатор тока ТРП-88 600/5 2,5ВА кл. точн. 0,5	2,5	600	10	ИПТ88-2-D025-0600
	Трансформатор тока ТРП-88 800/5 2,5ВА кл. точн. 0,5	2,5	800	10	ИПТ88-2-D025-0800
	Трансформатор тока ТРП-812 1000/5 5ВА кл. точн. 0,5	5	1000	10	ИПТ812-2-D050-1000
	Трансформатор тока ТРП-812 1200/5 6ВА кл. точн. 0,5	6	1200	10	ИПТ812-2-D060-1200
	Трансформатор тока ТРП-812 1250/5 7,5ВА кл. точн. 0,5	7,5	1250	10	ИПТ812-2-D075-1250
	Трансформатор тока ТРП-812 1500/5 7,5ВА кл. точн. 0,5	7,5	1500	10	ИПТ812-2-D075-1500
	Трансформатор тока ТРП-816 1000/5 10ВА кл. точн. 0,5	10	1000	5	ИПТ816-2-D100-1000
	Трансформатор тока ТРП-816 1500/5 15ВА кл. точн. 0,5	15	1500	5	ИПТ816-2-D150-1500
	Трансформатор тока ТРП-816 2000/5 15ВА кл. точн. 0,5	15	2000	5	ИПТ816-2-D150-2000
	Трансформатор тока ТРП-816 2500/5 15ВА кл. точн. 0,5	15	2500	5	ИПТ816-2-D150-2500
	Трансформатор тока ТРП-816 3000/5 20ВА кл. точн. 0,5	20	3000	5	ИПТ816-2-D200-3000

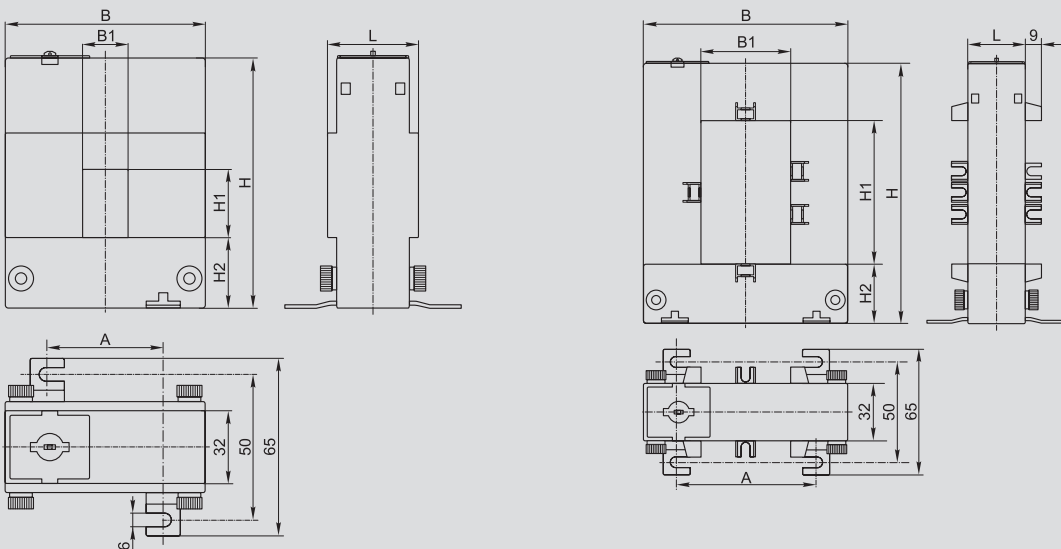
Технические характеристики

Наименование параметра	Модификации трансформаторов				
	ТРП-23	ТРП-58	ТРП-88	ТРП-812	ТРП-816
Номинальное напряжение $U_{НОМ}$, кВ			0,66		
Наибольшее рабочее напряжение, кВ			0,72		
Номинальная частота сети $f_{НОМ}$, Гц			50		
Номинальный первичный ток трансформатора $I_{1НОМ}$, А	300, 400	250, 300, 400, 500, 600	400, 500, 600, 800, 1000	1000, 1200, 1250, 1500	1500, 2000, 2500, 3000
Номинальный вторичный рабочий ток $I_{2НОМ}$, А			5		
Номинальная вторичная нагрузка $S_{2НОМ}$, с коэффициентом мощности $\cos \varphi=0,8$, В · А			1,5-2,5		
Класс точности			0,5		
Номинальный коэффициент безопасности вторичной обмотки $K_{БНОМ}$			5		
Испытательное одноминутное напряжение частотой 50 Гц, кВ			3		
Масса, кг, не более	0,75	0,9	1,05	1,25	4,3

Пределы допускаемых погрешностей вторичных обмоток для измерений и учета

Класс точности	Первичный ток, % номинального значения	Предел допускаемой погрешности токовой, %			Предел нагрузки, % номинального значения
		угловой, мин	±		
0,5	5	± 1,5	± 90'	± 2,7 срад	25 ÷ 100
	20	± 0,75	± 45'	± 1,35 срад	
	100–120	± 0,5	± 30'	± 0,9 срад	

Габаритные размеры



Тип	Размер, мм						
	А, мм	В, мм	В1, мм	Н, мм	Н1, мм	Н2, мм	Л, мм
ТРП-23	51	89	20	111	30	32	40
ТРП-58	78	114	50	145	80	33	32
ТРП-88	108	144	80	145	80	33	32
ТРП-812	108	145	80	185	120	33	32
ТРП-816	120	184	80	245	160	38	52

Трансформаторы тока ТОП-0,66 и ТШП-0,66

Трансформаторы тока ТОП-0,66 и ТШП-0,66 предназначены:

- для применения в схемах учета электроэнергии при расчетах с потребителями;
- для применения в схемах коммерческого учета электроэнергии;
- для передачи сигнала измерительным приборам или устройствам защиты и управления.

Соответствуют требованиям ГОСТ 7746.



Преимущества

- Сердечник всех трансформаторов ТОП-0,66 и ТШП-0,66 выполнен из специальной трансформаторной стали, с увеличенным содержанием кремния, что позволяет увеличить межповерочный интервал.
- Медная луженая шина у трансформаторов ТОП-0,66 дает возможность подключать как медные, так и алюминиевые проводники.
- Корпуса всех трансформаторов ТОП-0,66 и ТШП-0,66 выполнены из самозатухающего пластика.

- Межповерочный интервал составляет 12 лет.
- В комплект каждого трансформатора входит крышка, которой закрываются клеммы вторичной обмотки, крепежные элементы для установки на монтажную панель и фиксации шины, цветные наклейки для индикации фаз.
- Малый вес и компактные габариты позволяют существенно сэкономить место в шкафу.

Руководство по выбору



3






Номинальный ток, А	Со встроенной шиной	Без встроенной шины				
5	•					
10	•					
15	•					
20	•					
25	•					
30	•					
40	•					
50	•					
60	•					
75	•					
80	•					
100	•					
120	•					
125	•					
150	•					
200	•	•				
250		•				
300		•	•			
400			•			
500			•			
600			•			
750				•		
800				•		
1000				•		
1200					•	
1250						•
1500						•
1600						•
2000						•
Класс точности трансформатора	0,5; 0,5S	0,5; 0,5S	0,5; 0,5S	0,5; 0,5S	0,5; 0,5S	0,5; 0,5S
Номинальная вторичная нагрузка	5	5	5	10	15	15
Максимальный размер шины, мм	—	31	41,5	60	86	100
Максимальный диаметр кабеля, мм	—	23,6	31	50	82	62
Тип трансформатора	ТОП-0,66	ТШП-0,66 раб. 30	ТШП-0,66 раб. 40	ТШП-0,66 раб. 60	ТШП-0,66 раб. 85	ТШП-0,66 раб. 100

Ассортимент

Тип трансформатора	Наименование	Номинальная вторичная нагрузка, ВА	Номинальный первичный ток трансформатора, А	Класс точности	Кол-во в групп. упаковке, шт.	Артикул
Трансформаторы опорные в пластиковом корпусе	ТОП-0,66 5/5А 5ВА класс 0,5	5	5	0,5	36	ПР10-2-05-0005
	ТОП-0,66 10/5А 5ВА класс 0,5	5	10	0,5	36	ПР10-2-05-0010
	ТОП-0,66 15/5А 5ВА класс 0,5	5	15	0,5	36	ПР10-2-05-0015
	ТОП-0,66 20/5А 5ВА класс 0,5	5	20	0,5	36	ПР10-2-05-0020
	ТОП-0,66 25/5А 5ВА класс 0,5	5	25	0,5	36	ПР10-2-05-0025
	ТОП-0,66 30/5А 5ВА класс 0,5	5	30	0,5	36	ПР10-2-05-0030
	ТОП-0,66 40/5А 5ВА класс 0,5	5	40	0,5	36	ПР10-2-05-0040
	ТОП-0,66 50/5А 5ВА класс 0,5	5	50	0,5	36	ПР10-2-05-0050
	ТОП-0,66 60/5А 5ВА класс 0,5	5	60	0,5	36	ПР10-2-05-0060
	ТОП-0,66 75/5А 5ВА класс 0,5	5	75	0,5	36	ПР10-2-05-0075
	ТОП-0,66 80/5А 5ВА класс 0,5	5	80	0,5	36	ПР10-2-05-0080
	ТОП-0,66 100/5А 5ВА класс 0,5	5	100	0,5	36	ПР10-2-05-0100
	ТОП-0,66 120/5А 5ВА класс 0,5	5	120	0,5	36	ПР10-2-05-0120
	ТОП-0,66 125/5А 5ВА класс 0,5	5	125	0,5	36	ПР10-2-05-0125
	ТОП-0,66 150/5А 5ВА класс 0,5	5	150	0,5	36	ПР10-2-05-0150
	ТОП-0,66 200/5А 5ВА класс 0,5	5	200	0,5	36	ПР10-2-05-0200
	ТОП-0,66 5/5А 5ВА класс 0,5S	5	5	0,5S	36	ПР10-3-05-0005
	ТОП-0,66 10/5А 5ВА класс 0,5S	5	10	0,5S	36	ПР10-3-05-0010
	ТОП-0,66 15/5А 5ВА класс 0,5S	5	15	0,5S	36	ПР10-3-05-0015
	ТОП-0,66 20/5А 5ВА класс 0,5S	5	20	0,5S	36	ПР10-3-05-0020
	ТОП-0,66 25/5А 5ВА класс 0,5S	5	25	0,5S	36	ПР10-3-05-0025
	ТОП-0,66 30/5А 5ВА класс 0,5S	5	30	0,5S	36	ПР10-3-05-0030
	ТОП-0,66 40/5А 5ВА класс 0,5S	5	40	0,5S	36	ПР10-3-05-0040
	ТОП-0,66 50/5А 5ВА класс 0,5S	5	50	0,5S	36	ПР10-3-05-0050
	ТОП-0,66 60/5А 5ВА класс 0,5S	5	60	0,5S	36	ПР10-3-05-0060
	ТОП-0,66 75/5А 5ВА класс 0,5S	5	75	0,5S	36	ПР10-3-05-0075
	ТОП-0,66 80/5А 5ВА класс 0,5S	5	80	0,5S	36	ПР10-3-05-0080
	ТОП-0,66 100/5А 5ВА класс 0,5S	5	100	0,5S	36	ПР10-3-05-0100
	ТОП-0,66 120/5А 5ВА класс 0,5S	5	120	0,5S	36	ПР10-3-05-0120
	ТОП-0,66 125/5А 5ВА класс 0,5S	5	125	0,5S	36	ПР10-3-05-0125
	ТОП-0,66 150/5А 5ВА класс 0,5S	5	150	0,5S	36	ПР10-3-05-0150




Трансформаторы шинные в пластиковом корпусе

Наименование	Номинальная вторичная нагрузка, ВА	Номинальный первичный ток трансформатора, А	Класс точности	Кол-во в групп. упаковке, шт.	Артикул
 ТШП-0,66 200/5А 5ВА класс 0,5S габарит 30	5	200	0,5S	40	ТВ20-3-05-0200
ТШП-0,66 250/5А 5ВА класс 0,5S габарит 30	5	250	0,5S	40	ТВ20-3-05-0250
ТШП-0,66 300/5А 5ВА класс 0,5S габарит 30	5	300	0,5S	40	ТВ20-3-05-0300
 ТШП-0,66 400/5А 5ВА класс 0,5 габарит 40	5	400	0,5	40	ТВ30-2-05-0400
ТШП-0,66 500/5А 5ВА класс 0,5 габарит 40	5	500	0,5	40	ТВ30-2-05-0500
ТШП-0,66 600/5А 5ВА класс 0,5 габарит 40	5	600	0,5	40	ТВ30-2-05-0600
ТШП-0,66 400/5А 5ВА класс 0,5S габарит 40	5	400	0,5S	40	ТВ30-3-05-0400
ТШП-0,66 500/5А 5ВА класс 0,5S габарит 40	5	500	0,5S	40	ТВ30-3-05-0500
ТШП-0,66 600/5А 5ВА класс 0,5S габарит 40	5	600	0,5S	40	ТВ30-3-05-0600
 ТШП-0,66 750/5А 10ВА класс 0,5 габарит 60	10	750	0,5	32	ТВ40-2-10-0750
ТШП-0,66 800/5А 10ВА класс 0,5 габарит 60	10	800	0,5	32	ТВ40-2-10-0800
ТШП-0,66 1000/5А 10ВА класс 0,5 габарит 60	10	1000	0,5	32	ТВ40-2-10-1000
ТШП-0,66 750/5А 10ВА класс 0,5S габарит 60	10	750	0,5S	32	ТВ40-3-10-0750
ТШП-0,66 800/5А 10ВА класс 0,5S габарит 60	10	800	0,5S	32	ТВ40-3-10-0800
ТШП-0,66 1000/5А 15ВА класс 0,5S габарит 60	15	1000	0,5S	32	ТВ40-3-15-1000
 ТШП-0,66 1200/5А 15ВА класс 0,5 габарит 85	15	1200	0,5	12	ТВ50-2-15-1200
ТШП-0,66 1500/5А 15ВА класс 0,5 габарит 85	15	1500	0,5	12	ТВ50-2-15-1500
ТШП-0,66 1200/5А 15ВА класс 0,5S габарит 85	15	1200	0,5S	12	ТВ50-3-15-1200
 ТШП-0,66 2000/5А 15ВА класс 0,5 габарит 100	15	2000	0,5	16	ТВ60-2-15-2000
ТШП-0,66 1500/5А 15ВА класс 0,5S габарит 100	15	1500	0,5S	16	ТВ60-3-15-1500
ТШП-0,66 2000/5А 15ВА класс 0,5S габарит 100	15	2000	0,5S	16	ТВ60-3-15-2000

Технические характеристики

Наименование параметра	ТОП-0,66	ТШП-0,66 габ. 30	ТШП-0,66 габ. 40	ТШП-0,66 габ. 60	ТШП-0,66 габ. 85	ТШП-0,66 габ. 100
Номинальное напряжение, $U_{ном}$, кВ		0,66				
Наибольшее рабочее напряжение, кВ		0,72				
Номинальная частота сети, $f_{ном}$, Гц		50				
Номинальный первичный ток трансформатора, $I_{1ном}$, А	5; 10; 15; 20; 25; 30; 40; 50; 60; 75; 80; 100; 120; 125; 150; 200	150; 200; 250; 300	400; 500; 600	750; 800; 1000	1200	1500; 2000
Номинальный вторичный рабочий ток, $I_{2ном}$, А	5	5	5	5	5	5
Номинальная вторичная нагрузка, $S_{2ном}$, с коэффициентом мощности $\cos \varphi=0,8$, В·А	5	5	5; 10	10	15	15
Класс точности		0,5; 0,5S				
Номинальный коэффициент трансформации $n_{ном}$, определяемый по формуле		$n_{ном} = I_{1ном} / I_{2ном}$				
Номинальный коэффициент безопасности вторичной обмотки, $K_{Бном}$		5				
Испытательное одноминутное напряжение частотой 50 Гц, кВ		3				
Масса, кг, не более	0,6	0,6	0,38	0,6	1,02	1,10; 1,16

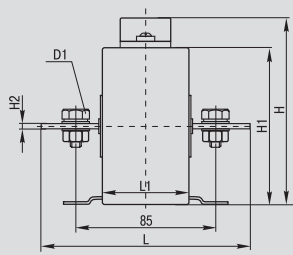
Пределы допускаемых погрешностей вторичных обмоток для измерений и учета

Класс точности	Первичный ток, % номинального значения	Предел допускаемой погрешности			Предел нагрузки, % номинального значения
		Токовой, %	Угловой, мин		
0,5S	1	$\pm 1,5$	$\pm 90'$	$\pm 2,7$ срад	25 ÷ 100
	5	$\pm 0,75$	$\pm 45'$	$\pm 1,35$ срад	25 ÷ 100
	20	$\pm 0,5$	$\pm 30'$	$\pm 0,9$ срад	25 ÷ 100
	100–120	$\pm 0,5$	$\pm 30'$	$\pm 0,9$ срад	25 ÷ 100
0,5	5	$\pm 1,5$	$\pm 90'$	$\pm 2,7$ срад	25 ÷ 100
	20	$\pm 0,75$	$\pm 45'$	$\pm 1,35$ срад	25 ÷ 100
	100–120	$\pm 0,5$	$\pm 30'$	$\pm 0,9$ срад	25 ÷ 100

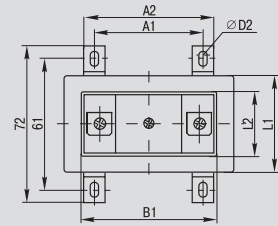
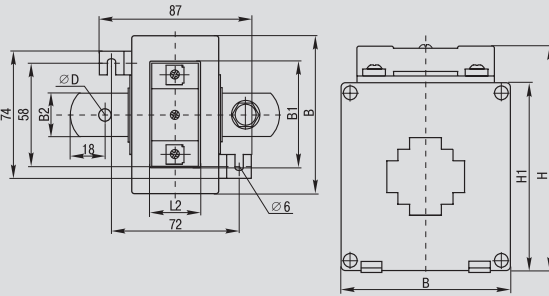


Габаритные размеры

ТОП



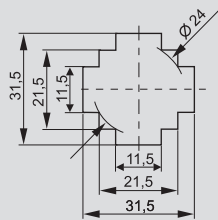
ТШП



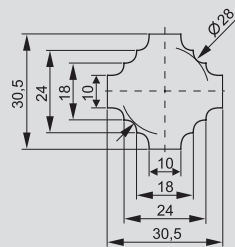
Модификация	Габаритные и установочные размеры, мм													
	A1	A2	B	B1	B2	H	H1	H2	L	L1	L2	D	D1	D2
ТОП-0,66 от 5/5А до 300/5А	—	—	87	62	25	103	87	3	120	48	34	8	M8×16	—
ТОП-0,66 400/5А, 500/5А	—	—	87	62	26	103	87	6	118	48	34	13	M12×27	—
ТОП-0,66 от 600/5А до 1000/5А	—	—	87	62	26	103	87	12	118	48	34	13	M12×36	—
ТШП-0,66 габарит 30	46	58	75	62	—	98	82	—	—	42	34	—	—	4,5
ТШП-0,66 габарит 30(Т)	46	58	84	62	—	103	86	—	—	48	34	—	—	4,5
ТШП-0,66 габарит 40	46	58	75	62	—	98	82	—	—	42	34	—	—	4,5
ТШП-0,66 габарит 60	41	54	101	62	—	127	111	—	—	42	34	—	—	4,5
ТШП-0,66 габарит 85	72	84	128	62	—	157	145	—	—	42	34	—	—	6
ТШП-0,66 габарит 100	81	93	144	62	—	154	138	—	—	42	34	—	—	4,5
ТШП-0,66 габарит 125	130	142	191	62	—	220	205	—	—	42	34	—	—	6

Размеры отверстий под шины и кабели

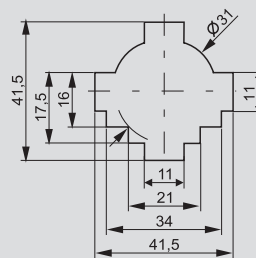
ТШП габарит 30



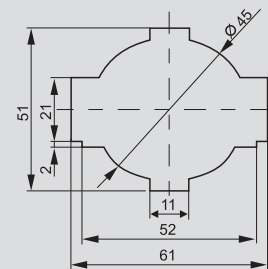
ТШП габарит 30(Т)



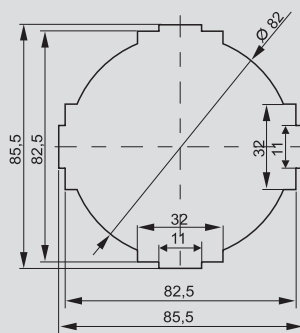
ТШП габарит 40



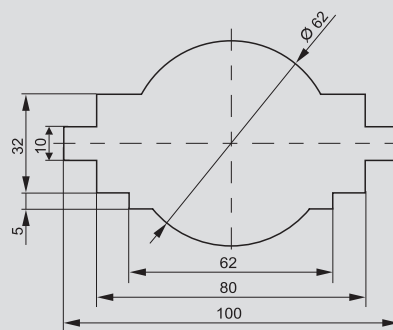
ТШП габарит 60



ТШП габарит 85



ТШП габарит 100



Счетчики электрической энергии серии STAR

Счётчики электрической энергии STAR 1 непосредственного включения предназначены для учёта активной электрической энергии в однофазных сетях переменного тока напряжением 230 В частотой 50 Гц и соответствуют требованиям ГОСТ 31818.11, ГОСТ 31819.21 и техническим условиям ССЕ1.001.2014 ТУ.

Счётчики электрической энергии STAR 3 непосредственного включения и подключения через трансформатор тока предназначены для учёта активной электрической энергии в сетях переменного тока напряжением 3х230/400 В частотой 50 Гц и соответствуют требованиям ГОСТ 31818.11, ГОСТ 31819.21 и техническим условиям ССЕ3.001.2014 ТУ.

Счётчики электрической энергии STAR внесены в Государственный реестр средств измерения за номерами 59305-14 и 59306-14.

3



**Произведено
в
России**

Преимущества

- Российское производство.
- Широкий ассортимент.
- Стабильность метрологических характеристик.
- Защита от импульсных перенапряжений и воздействия магнитных полей.
- Механический стопор обратного хода: защита от сброса учетных показаний счетчика.
- Стандартный телеметрический импульсный выход.
- Два вида индикаторов – электромеханический (МОУ) и электронный (ЖКИ).

- Межповерочный интервал 16 лет.
- Наличие оптического порта и интерфейса RS-485 (в зависимости от модели счетчика).
- Наличие электронной пломбы, фиксирующей информацию о любых манипуляциях со счетчиком.
- Хранение данных профиля усредненной мощности – от 30 минут до 123 суток.
- Возможность настройки временных зон для 4 тарифов и отдельного расписания выходных и праздничных дней.

Особенности конструкции



Крепление под пломбу верхней крышки в двух местах по диагонали (наличие пломбы госповерителя и производителя).



Возможность установки как на электромонтажную панель так и на DIN-рейку.



Крепление клеммных крышек в центральной части с пазами под пломбу энерго-снабжающей организации.



Прозрачные верхняя и клеммная крышки позволяют визуально определить правильность подключения.



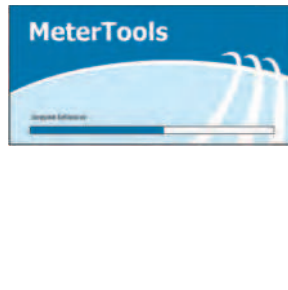
Возможность разместить счетчик в стандартном евро-боксе.



Счётчики с электромеханическим отсчетным устройством имеют стопор обратного хода, предотвращающий возможность уменьшения показаний при изменении направления тока на противоположное.



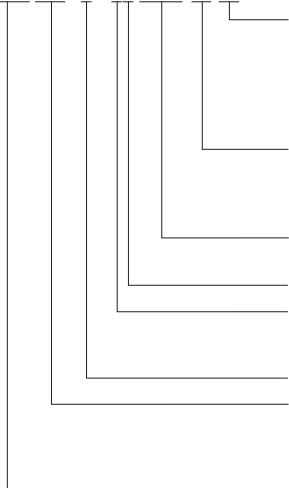
Счётчики в исполнении Ш2 (с двумя шунтами) имеют дополнительный светодиодный индикатор на лицевой панели, информирующий о неравенстве токов в нулевом и фазном проводниках, что даёт возможность пресечь потребление неучтённой электроэнергии без использования сетевого провода N.



Единое программное обеспечение для всех видов многотарифных счётчиков STAR

Структура обозначения

STAR XOX/1 XX-X(XX) X4 XX



Тип датчика тока (тип подключения для 3-х фазных; порты и интерфейсы связи для многотарифных):

- Ш (или отсутствие буквы) — шунт
- Ш2 — два шунта
- T — трансформаторное подключение
- I — интерфейс RS-485
- O — оптический порт

Тип отсчётного устройства, количество тарифов:

- Э — электронное (ЖК-дисплей)
- M — электромеханическое
- 4 (или отсутствие цифры) — количество тарифов

Базовый и (максимальный) ток, A:

- 5(60); 10(100)

Номер габарита корпуса

Тип монтажа

- R — на рейку TH35-7,5 ГОСТ Р МЭК 60715
- C — на вертикальную плоскость

Класс точности

Номер модели корпуса:

- 1XX — однофазные
- 3XX — трехфазные
- XX4 — многотарифные

Наименование типа счётчика

Ассортимент

	Наименование	Базовый ток, А	Макс. ток, А	Класс точности	Кол-во в групповой упаковке, шт.	Артикул
Однофазные счетчики STAR 101 на DIN-рейку						
	Счетчик эл. энергии однофазный STAR 101/1 R1-5(60)М Ш2	5	60	1	20	CCE 1R1-1-01-2
	Счетчик эл. энергии однофазный STAR 101/1 R1-5(60)М	5	60	1	20	CCE 1R1-1-01-1
	Счетчик эл. энергии однофазный STAR 101/1 R1-5(60)Э	5	60	1	20	CCE 1R1-1-02-1
	Счетчик эл. энергии однофазный STAR 101/1 R1-5(60)Э Ш2	5	60	1	20	CCE 1R1-1-02-2
Трехфазный счетчик STAR 301 на DIN-рейку						
	Счетчик эл. энергии трехфазный STAR 301/1 R2-5(60)М	5	60	1	12	CCE 3R1-1-01-1
	Счетчик эл. энергии трехфазный STAR 301/1 R2-10(100)М	10	100	1	12	CCE 3R1-2-01-1
	Счетчик эл. энергии трехфазный STAR 301/1 R2-5(60)Э	5	60	1	12	CCE 3R1-1-02-1
	Счетчик эл. энергии трехфазный STAR 301/1 R2-10(100)Э	10	100	1	12	CCE 3R1-2-02-1
Однофазный счетчик STAR 102 на монтажную панель						
	Счетчик эл. энергии однофазный STAR 102/1 C3-5(60)М	5	60	1	24	CCE 1C1-1-01-1
	Счетчик эл. энергии однофазный STAR 102/1 C3-10(100)М	10	100	1	24	CCE 1C1-2-01-1
	Счетчик эл. энергии однофазный STAR 102/1 C3-5(60)Э	5	60	1	24	CCE 1C1-1-02-1
	Счетчик эл. энергии однофазный STAR 102/1 C3-10(100)Э	10	100	1	24	CCE 1C1-2-02-1
Трехфазные счетчики STAR 302 на монтажную панель						
	Счетчик эл. энергии трехфазный STAR 302/1 C4-5(60)М	5	60	1	4	CCE 3C1-1-01-1
	Счетчик эл. энергии трехфазный STAR 302/1 C4-10(100)М	10	100	1	4	CCE 3C1-2-01-1
	Счетчик эл. энергии трехфазный STAR 302/1 C4-5(7,5)М Т	5	7,5	1	4	CCE 3C1-3-01-3
	Счетчик эл. энергии трехфазный STAR 302/1 C4-5(60)Э	5	60	1	4	CCE 3C1-1-02-1
	Счетчик эл. энергии трехфазный STAR 302/1 C4-10(100)Э	10	100	1	4	CCE 3C1-2-02-1
	Счетчик эл. энергии трехфазный STAR 302/1 C4-5(7,5)Э Т	5	7,5	1	4	CCE 3C1-3-02-3
	104/1 R1-5(60)Э 4ШИО	5	60	1	30	CCE-1R4-1-02-1
		304/1 R1-5(60)Э 4ШИО	5	60	1	20

Технические характеристики

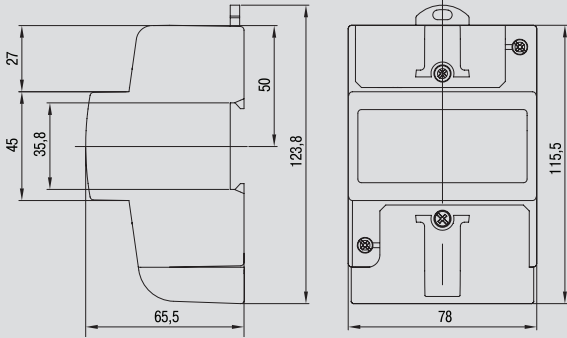
Наименование параметра	STAR 101/301	STAR 102/302	STAR 104/304
Класс точности	1	1	1
Полная потребляемая мощность в цепях тока, ВА;	0,1	0,1	0,5
Полная потребляемая мощность в цепях напряжения, ВА (Вт);	9 (0,8)	9 (0,8)	10(2)
Диапазон рабочих температур, °С	-40 ÷ +70	-40 ÷ +70	-40 ÷ +70
Тип крепления	DIN-рейка/панель	DIN-рейка/панель	DIN-рейка
Индикатор	ОМУ/ЖКИ	ОМУ/ЖКИ	ЖКИ
Межповерочный интервал, лет	16	16	16
Срок службы, лет	30	30	30
Наработка на отказ, час	140 000	140 000	140 000
Количество тарифов	1	1	4
Время хранения информации об энергопотреблении в памяти счетчика при отсутствии напряжения питания, лет, не менее	30	30	30

Переменные параметры

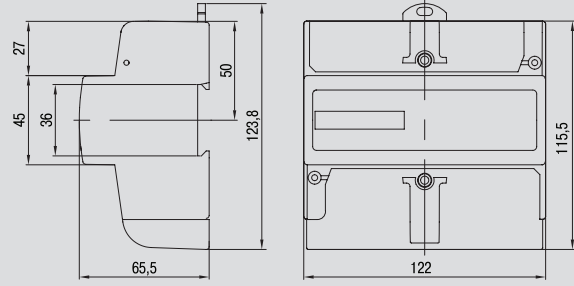
Типоисполнение счетчика STAR	Базовый ток, А	Максимальный ток, А	Стартовый ток, мА	Постоянная счётчика, имп./(кВт·ч)	Отсчётное устройство	Масса, кг, не более
101/1 R1-5(60)М	5	60	10	—	электромеханическое	0,5
101/1 R1-5(60)М Ш2						
101/1 R1-5(60)Э					электронное	
101/1 R1-5(60)Э Ш2						
102/1 C3-5(60)М	10	100	20	—	электромеханическое	0,7
102/1 C3-10(100)М						
102/1 C3-5(60)Э					электронное	
102/1 C3-10(100)Э	10	20				
301/1 R2-5(60)М	5	60	20	1600	электромеханическое	0,7
301/1 R2-10(100)М						
301/1 R2-5(60)Э				электронное		
301/1 R2-10(100)Э					400	
302/1 C4-5(60)М	5	60	5	1600	электромеханическое	1,3
302/1 C4-10(100)М						
302/1 C4-5(7,5)М Т	5	7,5	20	6400	электронное	1,5
302/1 C4-5(60)Э						
302/1 C4-10(100)Э					400	
302/1 C4-5(7,5)Э Т						
Типоисполнение многотарифного счетчика	Базовый ток, А	Максимальный ток, А	Стартовый ток, мА	Интерфейс		Оптопорт
104/1 R1-5(60)Э 4ШИО	5	60	20	RS-485 с питанием от внешнего источника питания 9...15 В		Да
104/1 R1-5(60)Э 4ШИО	5	60	20	RS-485 с питанием от внешнего источника питания 9...15 В		Да

Габаритные размеры

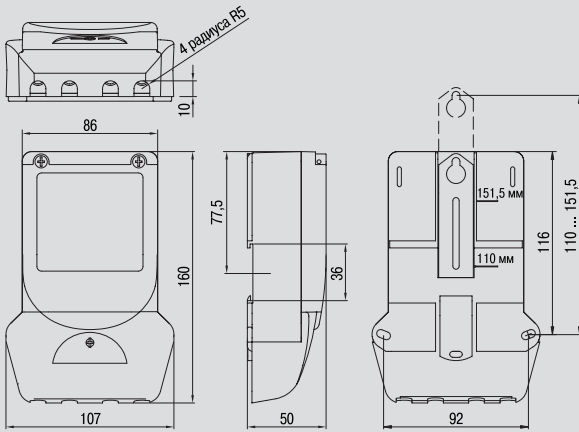
STAR 101



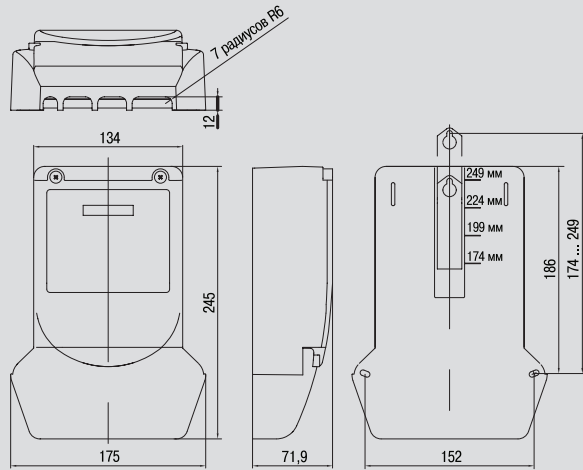
STAR 301



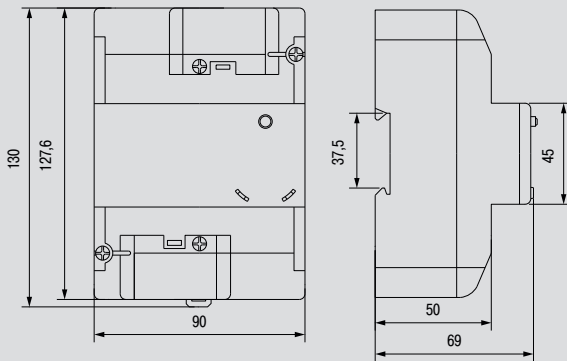
STAR 102



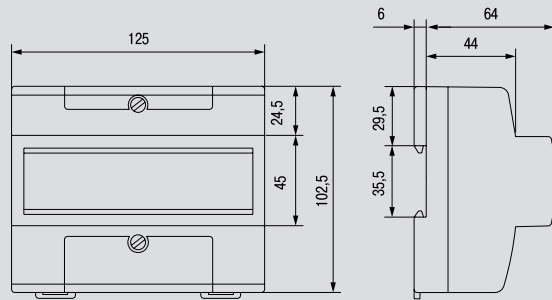
STAR 302



STAR 104



STAR 304



Электроизмерительные приборы серии Э47

Применяются в низковольтных комплектных устройствах в распределительных электрических сетях жилых, коммерческих и производственных объектов.

Амперметры Э47 – аналоговые электромагнитные электроизмерительные приборы – предназначены для измерения силы тока в электрических цепях переменного тока.

Вольтметры Э47 – аналоговые электромагнитные электроизмерительные приборы – предназначены для измерения напряжения в электрических цепях переменного тока.

Соответствуют требованиям ГОСТ 30012.1, ГОСТ 8711, ГОСТ 22261; ГОСТ Р 52319 и изготовлены по техническим условиям ТУ 4223-023-18461115-2008.



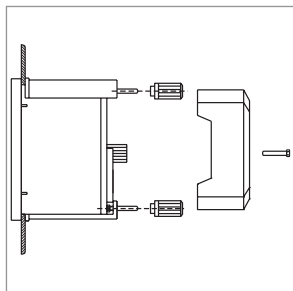
Электроизмерительные приборы Э47 внесены в Государственный реестр средств измерений под номером 39231-08. Получен сертификат об утверждении типа средств измерений CN.C.34.010 A №33523.

Преимущества

- Все приборы проходят первичную поверку в соответствии с ГОСТ 8.497.
- Широкий диапазон измерений: амперметры – до 3000 А, вольтметры – до 600 В.
- Класс точности – 1.5.

- Все модификации амперметров и вольтметров представлены в двух габаритах 72×72, 96×96 мм.
- Установка на панель щита.
- Электробезопасность.
- Межповерочный интервал – 2 года.

Особенности конструкции



Монтажные элементы: гайки, винты крепления, пластиковые фиксаторы на панель щита, входящие в комплект поставки приборов, обеспечивают легкий монтаж без применения дополнительных элементов.



Защитная прозрачная крышка на внешние присоединительные клеммы обеспечивает электробезопасность.

3



Пломбировка корпуса предотвращает несанкционированный доступ к механизму измерения прибора.



Приборы оснащены механическим устройством корректировки нулевого положения стрелки.



Амперметры, рассчитанные на измерение токов выше 50 А, подключают к измеряемой цепи через трансформатор тока с номинальным вторичным рабочим током 5 А.



Корпус приборов выполнен из самозатухающего пластика.



Металлический экран защищает электромагнитную систему от внешних магнитных полей.

Принцип действия

Амперметры и вольтметры Э47 относятся к приборам с электромагнитной системой. В составе имеют круглую катушку с помещенными внутрь подвижным и неподвижным сердечниками. При протекании тока через витки катушки создается магнитное поле, намагничивающее оба сердечника, вследствие чего одноименные полюса сердечников отталкиваются и подвижный сердечник поворачивает ось со стрелкой. Для защиты от негативного влияния внешних магнитных полей катушка и сердечники защищены металлическим экраном.

Ассортимент

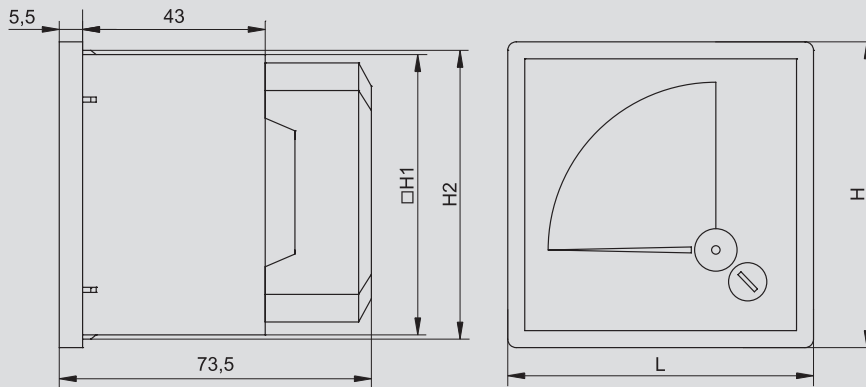
	Типоисполнение	Способ включения	Класс точности	Номинальное рабочее напряжение, В	Размер передней панели, мм	Количество в трансп. упаковке, шт.	Артикул
Амперметры							
	Амперметр Э47 10 А 72×72 мм	непосредственный	1,5	400	72×72	100	IPA10-6-0010-E
	Амперметр Э47 50 А 72×72 мм		1,5	400	72×72	100	IPA10-6-0050-E
	Амперметр Э47 100/5 А 72×72 мм	через трансформатор тока с вторичным током 5 А	1,5	400	72×72	100	IPA10-6-0100-E
	Амперметр Э47 150/5 А 72×72 мм		1,5	400	72×72	100	IPA10-6-0150-E
	Амперметр Э47 200/5 А 72×72 мм		1,5	400	72×72	100	IPA10-6-0200-E
	Амперметр Э47 300/5 А 72×72 мм		1,5	400	72×72	100	IPA10-6-0300-E
	Амперметр Э47 400/5 А 72×72 мм		1,5	400	72×72	100	IPA10-6-0400-E
	Амперметр Э47 600/5 А 72×72 мм		1,5	400	72×72	100	IPA10-6-0600-E
	Амперметр Э47 1000/5 А 72×72 мм		1,5	400	72×72	100	IPA10-6-1000-E
	Амперметр Э47 1500/5 А 72×72 мм		1,5	400	72×72	100	IPA10-6-1500-E
	Амперметр Э47 2000/5 А 72×72 мм		1,5	400	72×72	100	IPA10-6-2000-E
	Амперметр Э47 3000/5 А 72×72 мм		1,5	400	72×72	100	IPA10-6-3000-E
	Амперметр Э47 10 А 96×96 мм	непосредственный	1,5	400	96×96	60	IPA20-6-0010-E
	Амперметр Э47 50 А 96×96 мм		1,5	400	96×96	60	IPA20-6-0050-E
	Амперметр Э47 100/5 А 96×96 мм	через трансформатор тока с вторичным током 5 А	1,5	400	96×96	60	IPA20-6-0100-E
	Амперметр Э47 150/5 А 96×96 мм		1,5	400	96×96	60	IPA20-6-0150-E
	Амперметр Э47 200/5 А 96×96 мм		1,5	400	96×96	60	IPA20-6-0200-E
	Амперметр Э47 300/5 А 96×96 мм		1,5	400	96×96	60	IPA20-6-0300-E
	Амперметр Э47 400/5 А 96×96 мм		1,5	400	96×96	60	IPA20-6-0400-E
	Амперметр Э47 600/5 А 96×96 мм		1,5	400	96×96	60	IPA20-6-0600-E
Амперметр Э47 1000/5 А 96×96 мм	1,5		400	96×96	60	IPA20-6-1000-E	
Амперметр Э47 1500/5 А 96×96 мм	1,5		400	96×96	60	IPA20-6-1500-E	
Амперметр Э47 2000/5 А 96×96 мм	1,5		400	96×96	60	IPA20-6-2000-E	
Амперметр Э47 3000/5 А 96×96 мм	1,5		400	96×96	60	IPA20-6-3000-E	
Вольтметры							
	Вольтметр Э47 100 В 72×72 мм	непосредственный	1,5	600	72×72	100	IPV10-6-0100-E
	Вольтметр Э47 300 В 72×72 мм		1,5	600	72×72	100	IPV10-6-0300-E
	Вольтметр Э47 500 В 72×72 мм		1,5	600	72×72	100	IPV10-6-0500-E
	Вольтметр Э47 600 В 72×72 мм		1,5	600	72×72	100	IPV10-6-0600-E
	Вольтметр Э47 100 В 96×96 мм		1,5	600	96×96	60	IPV20-6-0100-E
	Вольтметр Э47 300 В 96×96 мм		1,5	600	96×96	60	IPV20-6-0300-E
	Вольтметр Э47 500 В 96×96 мм		1,5	600	96×96	60	IPV20-6-0500-E
	Вольтметр Э47 600 В 96×96 мм		1,5	600	96×96	60	IPV20-6-0600-E



Технические характеристики

Наименование параметра	Амперметры Э47	Вольтметры Э47
Система	электромагнитная	электромагнитная
Способ вывода информации	аналоговый	аналоговый
Диапазон измерений	0 ÷ 3000 А	0 ÷ 600 В
Способ установки	на панель щита	на панель щита
Способ включения	≤ 50 А – непосредственный, ≥ 100 А – через трансформатор тока с вторичным током 5 А	непосредственный
Класс точности	1,5	1,5
Предел допускаемой основной погрешности приборов, %	±1,5	±1,5
Номинальное рабочее напряжение, не более	400 В	600 В
Допустимая длительная перегрузка (не более 2 ч)	120% от конечного значения диапазона измерений	120% от конечного значения диапазона измерений
Средняя наработка до отказа, не менее, ч	65 000	65 000
Средний срок службы, не менее, лет	8	8
Температура окружающего воздуха, °С	20±5	20±5
Частота измеряемой величины, Гц	45 ÷ 65	45 ÷ 65
Положение монтажной плоскости	вертикальное	вертикальное
Масса, кг	72×72 мм – 0,164 96×96 мм – 0,238	72×72 мм – 0,164 96×96 мм – 0,238

Габаритные размеры



Размер передней панели прибора, мм	H, мм	L, мм	H1, мм	H2, мм
72×72	72	72	66	68
96×96	96	96	90	92

Оборудование электропитания

Стабилизаторы напряжения электромеханического типа

Стабилизаторы напряжения электромеханического типа обеспечивают плавное регулирование выходного напряжения с высокой точностью его поддержания. Модуль управления стабилизатора анализирует величины входного и выходного напряжений и подает сигнал управления на сервопривод, который перемещает токосъемную щетку по обмотке автотрансформатора. При этом происходит плавное увеличение или уменьшение выходного напряжения до номинального значения 220 В. Стабилизаторы напряжения электромеханического типа предназначены для поддержания стабильного напряжения питания нагрузок бытового и промышленного назначения при отклонениях сетевого напряжения в широких пределах по значению и длительности.

Применяются для стабилизации напряжения при работе с высокочувствительной техникой на промышленных объектах, в медицинских организациях, телекоммуникационных компаниях, в малозэтажном жилищном строительстве, в жилищно-коммунальном хозяйстве. Позволяют продлить срок эксплуатации систем освещения, компьютерного оборудования и др. Соответствуют стандартам ГОСТ Р 52161.1, ГОСТ Р 30805.14.1, ГОСТ Р 51317.3.2, ГОСТ Р 51318.14.1, ГОСТ Р 51318.14.2.



Золотая медаль 18-й Международной выставки «Электро-2009» в номинации «Лучшее электрооборудование» получена за высокие показатели качества, надежности, эксплуатационные характеристики и эффективные конструкторские решения.

Преимущества

- Плавное регулирование выходного напряжения.
- Повышенная точность стабилизации выходного напряжения – $220 \pm 3\%$.
- Современное схемотехническое решение.
- Шесть степеней защиты: от перегрузки, от короткого замыкания, от перегрева, от опасного повышенного напряжения, от опасного пониженного напряжения, от импульсных перенапряжений.
- Высокий КПД.
- Не вносит искажений в синусоидальную форму выходного напряжения.
- Хорошая устойчивость к кратковременным перегрузкам.
- Самый широкий ассортиментный ряд: от 0,5 до 150 кВА.
- Расширенные гарантийные обязательства производителя – 3 года с момента продажи.
- Широкая сеть сервисных центров по обслуживанию стабилизаторов напряжения IEK® по всей стране.

Стабилизаторы напряжения электромеханические серии SHIFT

Стабилизатор напряжения серии SHIFT идеально подойдёт для обеспечения стабильного питания даже в условиях хронически низкого напряжения питающей сети с поддержанием высокой точности напряжения ($220\text{ В} \pm 3\%$).



Мощность, кВА	Максимальный входной ток, А	Автоматический выключатель, тип	Габаритные размеры, см (Ш×Г×В)	Масса, кг	Артикул
3,5	16	Авт. выключатель C16 А 2P	16×25×37	13,2	IVS12-1-03500
5,5	25	Авт. выключатель C25 А 2P	18×37×39	16,6	IVS12-1-05500
8	36	Авт. выключатель C40 А 2P	18×37×39	20,55	IVS12-1-08000
10	45	Авт. выключатель C50 А 2P	20×30×43	25,7	IVS12-1-10000

3

Стабилизаторы напряжения электромеханические серии СНИ

Стабилизаторы напряжения электромеханического типа серии СНИ представлены в ассортименте самым широким диапазоном мощностей (от 0,5 до 150 кВА), при этом по типу питающей сети модельный ряд представлен как однофазными стабилизаторами (серия СНИ1), так и трехфазными (серия СНИЗ).

Электромеханические стабилизаторы напряжения СНИ имеют самые высокие показатели энергоэффективности, повышенную точность стабилизации и хорошую устойчивость к перегрузкам. Перечисленные преимущества в первую очередь по достоинству оценили коммерческие потребители.

Однофазные, СНИ1



Мощность, кВА	Максимальный входной ток, А	Предохранитель/автоматический выключатель, тип	Габаритные размеры, см (Ш×Г×В)	Масса, кг	Артикул
0,5	2,25	Предохранитель, In 5А	19,3×16,5×13	4,5	IVS10-1-00500
1	4,5	Предохранитель, In 7А	22,5×26×20	6,5	IVS10-1-01000
1,5	6,75	Предохранитель, In 8А	22,5×20×26	7,5	IVS10-1-01500
2	9	Авт. выключатель ВА47-29 С10 2P	22,5×29×21,5	10	IVS10-1-02000
3	13,5	Авт. выключатель ВА47-29 С16 2P	22,5×31×25	12,5	IVS10-1-03000
5	22,5	Авт. выключатель ВА47-29 С20 2P	22×31,7×28,3	18	IVS10-1-05000



7	32	Авт. выключатель ВА47-29 С32 2P	27,3×31,1×44	26	IVS10-1-07000
10	45	Авт. выключатель ВА47-29 D50 2P	27,3×31,1×44	27	IVS10-1-10000
15	67	Авт. выключатель ВА47-29 D63 2P	33×38,5×65	60	IVS10-1-15000
20	80	Авт. выключатель ВА47-100 D100 2P	57,5×48×84	75	IVS10-1-20000
30	125	Авт. выключатель ВА88-32 In 125А 3P	65×55×110	160	IVS10-1-30000

Трехфазные, СНИЗ



3 (3×1)	3×4,5	Авт. выключатель ВА47-29 С8 3P	31,5×45,5×17,5	18	IVS10-3-03000
6 (3×2)	3×9	Авт. выключатель ВА47-29 С10 3P	27,5×37,3×67	33,5	IVS10-3-06000
7,5 (3×2,5)	3×10	Авт. выключатель ВА47-29 С10 3P	32×35,5×76,8	43,5	IVS10-3-07500
15 (3×5)	3×22,5	Авт. выключатель ВА47-29 С20 3P	43,8×39×79,3	78	IVS10-3-15000
20 (3×6,6)	3×32	Авт. выключатель ВА47-29 С32 3P	51×44×85	102	IVS10-3-20000
30 (3×10)	3×45	Авт. выключатель ВА47-29 D50 3P	51×44×97,5	111	IVS10-3-30000
45 (3×15)	3×68	Авт. выключатель ВА88-32 80А 3P	79×58,5×128	200	IVS10-3-45000
60 (3×20)	3×90	Авт. выключатель ВА88-32 100А 3P	79×58,5×139	220	IVS10-3-60000
90 (3×30)	3×150	Авт. выключатель ВА88-33 160А	54×109×70,5	270	IVS10-3-90000



100 (3×33)	3×167	Авт. выключатель ВА88-33 160А	85×152×64	420	IVS10-3-100000
150 (3×50)	3×250	Авт. выключатель ВА88-35 250А	100×170×720	550	IVS10-3-150000

Технические характеристики

Наименование параметра	SHIFT	СНИ1	СНИ3	
Выходная номинальная мощность $P_{ном}$ при входном напряжении 220 В, кВА	3,5; 5,5; 8; 10	0,5; 1; 1,5; 2; 3; 5; 7; 10; 15; 20; 30	3; 6; 7,5; 15; 20; 30; 45; 60; 90	100; 150
Диапазон рабочего входного напряжения $U_{вх}$, В	120 ÷ 250	160 ÷ 250	– фазное: 160 ÷ 250 – линейное: 280 ÷ 430	– линейное: 304 ÷ 456
Предельный диапазон входного напряжения, В	–	135 ÷ 275	– фазное: 135 ÷ 275 – линейное: 235 ÷ 475	– линейное: 256 ÷ 511
Выходное напряжение $U_{вых}$, В	220	220	– фазное: 220 – линейное: 380	– фазное: 220 – линейное: 380
Точность поддержания выходного напряжения в рабочем диапазоне входного напряжения, %	± 3	± 3	± 3	± 3
Напряжение срабатывания защиты от повышенного выходного напряжения $U_{макс}$, В	243 ± 4	246	246 (по каждому из фазных напряжений)	246 (по каждому из фазных напряжений)
Напряжение срабатывания защиты от пониженного выходного напряжения $U_{мин}$, В	188 ± 4	184	184 (по каждому из фазных напряжений)	184 (по каждому из фазных напряжений)
Срабатывание термозащиты при повышении температуры трансформатора, °С	120 ± 5	105	105	105
Задержка включения выходного напряжения	стандартная	5 с	5 с	5 с
	длительная	255 с	5 мин	нет да
Функция байпас	да	нет	нет	да
Эффективность (КПД), %	≥ 90	≥ 90	≥ 90	≥ 90
Время реакции, с	< 1 (при изменении входного напряжения на ±10%)			
Диапазон рабочих температур, °С	0 ÷ + 40	–5 ÷ + 40	–5 ÷ + 40	–5 ÷ + 40
Степень защиты	IP20	IP20	IP20	IP20
Климатическое исполнение и категория размещения по ГОСТ 15150	УХЛ4	УХЛ4	УХЛ4	УХЛ4

Комплект поставки

СНИ1

- стабилизатор напряжения – 1 шт.
- руководство по эксплуатации. Паспорт – 1 шт.
- гарантийный талон – 1 шт.
- запасные предохранители (для моделей 0, 5; 1; 1,5 кВА) – 2 шт.
- запасная щетка автотрансформатора – 1 шт.
- упаковочная коробка – 1 шт.

SHIFT

- стабилизатор напряжения – 1 шт.
- руководство по эксплуатации. Паспорт – 1 шт.
- гарантийный талон – 1 шт.
- комплект кронштейнов для крепления на стену – 1 шт.
- упаковочная коробка – 1 шт.

СНИ3

- стабилизатор напряжения – 1 шт.
- руководство по эксплуатации. Паспорт – 1 шт.
- гарантийный талон – 1 шт.
- запасные щетки автотрансформатора – 3 шт.
- упаковочная коробка – 1 шт.



Стабилизаторы напряжения релейного типа

Стабилизаторы напряжения релейного типа относятся к типу автотрансформаторных стабилизаторов с электронным управлением, обеспечивающих регулирование выходного напряжения с максимальной скоростью отклика на изменения входного напряжения. Регулирование обеспечивается переключением отводов обмотки линейного автотрансформатора электромагнитными силовыми реле, управление которыми производит электронный модуль управления стабилизатора.

Стабилизаторы напряжения релейного типа предназначены для поддержания стабильного напряжения питания нагрузок бытового и промышленного назначения при отклонениях сетевого напряжения в широких пределах по значению и длительности. Стабилизаторы напряжения релейного типа применяются для стабилизации напряжения питания бытовой и промышленной техники, торгового оборудования, аппаратуры связи, а также в системах комплексного питания коттеджей, квартир и офисов. Стабилизаторы напряжения однофазные релейного типа соответствуют требованиям ГОСТ Р 52161.1-2004, ГОСТ Р 51318.14.1-2006 разд. 4, ГОСТ Р 51318.14.2-2006 разд. 5, 7, ГОСТ Р 51317.3.2-2006 разд. 6, 7.

3



Уникальный конструктив релейных стабилизаторов напряжения IEK® серий HOME, EXTENSIVE, BOILER запатентован.

Преимущества

- Точное соответствие номинальной мощности за счет использования мощных трансформаторов и силовых электронных ключей.
- Шесть степеней защиты: от перегрузки, от короткого замыкания, от перегрева, от опасного повышенного напряжения, от опасного пониженного напряжения, от импульсных перенапряжений.
- Высокий КПД >95%.
- Высокая скорость реакции – менее 20 мс.

- Сохранение рабочего состояния при кратковременных перегрузках до 120%.
- Отсутствие искажения синусоиды.
- Современный дизайн.
- Гарантийный срок обслуживания стабилизаторов – 3 года со дня продажи (для серии SIMPLE – 1 год).
- Широкая сеть сервисных центров по обслуживанию стабилизаторов напряжения IEK® по всей стране.

Стабилизаторы напряжения релейные серии HOME

Уникальное запатентованное схемотехническое решение, управление на основе микропроцессора нового поколения позволяют стабилизаторам напряжений серии HOME обеспечить качественное электропитание для любой домашней техники. Высокая технологичность при доступной цене обеспечивает стабилизаторам серии HOME самую высокую популярность на рынке.



Мощность, кВА	Максимальный входной ток, А	Предохранитель/автоматический выключатель, тип	Габаритные размеры, см (Ш×Г×В)	Масса, кг	Артикул
0,5	2,25	Предохранитель In 6 А	14×24×18	2,6	IVS20-1-00500
1	4,5	Предохранитель In 6 А	14×24×18	3,3	IVS20-1-01000
1,5	6,75	Предохранитель In 8 А	14×24×18	3,5	IVS20-1-01500
2	9	Авт. выключатель 10 А 1P	16×29×20	5,7	IVS20-1-02000
3	13,5	Авт. выключатель 16 А 2P	22×33×24	10,6	IVS20-1-03000
5	22,5	Авт. выключатель 25 А 2P	21×36×27	15,4	IVS20-1-05000
8	36	Авт. выключатель 40 А 2P	21×36×27	17,9	IVS20-1-08000
10	45	Авт. выключатель 50 А 2P	22×39×30	24,2	IVS20-1-10000
12	54	Авт. выключатель 63 А 2P	22×38×30	27,2	IVS20-1-12000

3

Стабилизаторы напряжения релейные серии EXTENSIVE

Стабилизаторы напряжения серии EXTENSIVE созданы для самых экстремальных условий питающей сети. Они надежно защищают электрооборудование при высоких отклонениях сетевого напряжения от нормы и способны быстро погасить резкие скачки напряжения.

Переносные



Мощность, кВА	Максимальный входной ток, А	Автоматический выключатель, тип	Габаритные размеры, см (Ш×Г×В)	Масса, кг	Артикул
5	22,5	Авт. выключатель 25 А 2P	26×37×28	15,7	IVS23-1-05000
10	45	Авт. выключатель 50 А 2P	29×43×35	24,2	IVS23-1-10000

Настенные





3	13,5	Авт. выключатель 16 А 2P	25×16×37	8,7	IVS28-1-03000
5	22,5	Авт. выключатель 25 А 2P	37×18×39	14	IVS28-1-05000
8	36	Авт. выключатель 40 А 2P	37×20×39	15,5	IVS28-1-08000
10	45	Авт. выключатель 50 А 2P	30×20×43	20,5	IVS28-1-10000
12	54	Авт. выключатель 63 А 2P	30×20×43	23,5	IVS28-1-12000



Стабилизаторы напряжения релейные серии ECOLINE


При простоте исполнения стабилизатор напряжения серии ECOLINE эффективен и надёжен в эксплуатации. Благодаря экономичным решениям он наиболее выгоден не только при покупке, но и при дальнейшем обслуживании. Эксплуатационная надёжность подтверждена расширенными гарантийными обязательствами производителя – 3 года с момента приобретения.

Переносные	Мощность, кВА	Максимальный входной ток, А	Автоматический выключатель, тип	Габаритные размеры, см (Ш×Г×В)	Масса, кг	Артикул
		5	18	Авт. выключатель C25 2P	22×33×25	10,4
	10	36	Авт. выключатель C50 2P	22×40×25	17,7	IVS26-1-10000

Настенные	Мощность, кВА	Максимальный входной ток, А	Автоматический выключатель, тип	Габаритные размеры, см (Ш×Г×В)	Масса, кг	Артикул
		5	18	Авт. выключатель C25 2P	25×39×16	10,2
	10	36	Авт. выключатель C50 2P	29×43×18	17,6	IVS27-1-10000


Стабилизаторы напряжения релейные серии SIMPLE

Стабилизаторы напряжения серии SIMPLE разработаны для обеспечения защиты от перепадов напряжения телевизоров, домашних кинотеатров, компьютеров и пр., а также бытовой электроники малой мощности. Стабилизаторы SIMPLE отличают компактный размер, простота и удобство пользования.

	Мощность, кВА	Максимальный входной ток, А	Предохранитель	Габаритные размеры, см (Ш×Г×В)	Масса, кг	Артикул
		0,35	1,2	Предохранитель In 6 А	27×15×8	1,5
	0,75	2,3	Предохранитель In 6 А	27×15×8	1,9	IVS25-1-00750
	1	3,4	Предохранитель In 8 А	27×15×8	2	IVS25-1-01000
	1,5	4,1	Предохранитель In 10 А	27×15×8	2,1	IVS25-1-01500

Стабилизаторы напряжения релейные серии BOILER

Электронное управление газового отопительного оборудования требует стабильного питающего напряжения. Инновационный стабилизатор напряжения серии BOILER был создан в результате тщательного изучения параметров электропитания газовых котлов. Теперь газовые системы отопления надёжно защищены от выхода из строя!

	Мощность, кВА	Максимальный входной ток, А	Предохранитель	Габаритные размеры, см (Ш×Г×В)	Масса, кг	Артикул
		0,5	2,3	Предохранитель In 6 А	20×16×24	2,6

Технические характеристики

Наименование параметра	HOME	ECOLINE	SIMPLE	EXTENSIVE	BOILER
Выходная мощность при входном напряжении 220 В, кВА	0,5; 1; 1,5; 2; 3; 5; 8; 10; 12	5; 10	0,35; 0,75; 1; 1,5	3; 5; 8; 10; 12	0,5
Диапазон рабочего входного напряжения, В	140÷270	125÷270	125÷270	100÷280	110÷270
Выходное напряжение, В	220	220	220	220	220
Точность поддержания выходного напряжения в рабочем диапазоне входного напряжения, %	8	8	8	8	6
Напряжение срабатывания защиты от повышенного выходного напряжения, В	243±4	243±4	246±4	243±4	243±4
Напряжение срабатывания защиты от пониженного выходного напряжения, В	188±4	188±4	184±4	188±4	188±4
Срабатывание термозащиты при повышении температуры трансформатора, °С	120	110	85	120	120
Задержка включения выходного напряжения, с	короткая	5	5	5	5
	длительная (при нажатой кнопке «Задержка U _{вых} »)	255	255	255	255
Эффективность (кпд), %	90	≥95	90	90	≥95
Функция байпас	да	да	да	да	нет
Время реакции, мс	≤20	≤20	≤20	≤20	≤20
Прочность изоляции, В	1500	1500	1500	1500	1500
Сопротивление изоляции, МОм	≥2	≥2	≥2	≥2	≥2
Диапазон рабочих температур, °С	0÷+40	0÷+40	0÷+40	0÷+40	0÷+40
Степень защиты	IP20	IP20	IP20	IP20	IP20

Комплект поставки

- стабилизатор напряжения – 1 шт.
- руководство по эксплуатации, паспорт – 1 шт.
- гарантийный талон – 1 шт.
- запасные предохранители (для моделей до 2 кВА) – 2 шт.
- комплект кронштейнов для крепления на стену (для настенных моделей) – 1 шт.
- упаковочная коробка – 1 шт.

Стабилизаторы напряжения симисторного типа

Стабилизаторы напряжения симисторного типа относятся к типу автотрансформаторных стабилизаторов с электронным управлением, обеспечивающих регулирование выходного напряжения с максимальной скоростью отклика на изменения и высокой точностью его поддержания. Регулирование обеспечивается переключением отводов обмотки линейного автотрансформатора симисторами, управление которыми производит электронный модуль управления стабилизатора. Стабилизаторы напряжения симисторного типа предназначены для поддержания стабильного напряжения питания нагрузок бытового и промышленного назначения при отклонениях сетевого напряжения в широких пределах по значению и длительности.

Стабилизаторы напряжения однофазные симисторного типа соответствуют требованиям ГОСТ Р 52161.1-2004, ГОСТ Р 51318.14.1-2006 разд. 4, ГОСТ Р 51318.14.2-2006 разд. 5, 7, ГОСТ Р 51317.3.2-2006 разд. 6, 7.

3





Преимущества

- Самый современный принцип коммутации, основанный на использовании мощных бесконтактных электронных ключей – симисторов.
- Отсутствует механический контакт коммутирующих элементов и износ стабилизатора, что гарантирует высокую эксплуатационную надежность и долгий срок службы.
- Абсолютная бесшумность работы (можно устанавливать в жилых помещениях).
- Сверхбыстрая реакция на изменения входного напряжения: скорость отклика 20 мс.
- Повышенная точность стабилизации: 4% в диапазоне 140–250 В.
- Высокий КПД >95%.
- Расширенный диапазон входных напряжений: 90–270 В.
- Отсутствие искажения формы синусоиды выходного сигнала (переключение отводов обмотки автотрансформатора происходит при переходе через «ноль»).
- Шесть степеней защиты: от перегрузки, от короткого замыкания, от перегрева, от опасного повышенного напряжения, от опасного пониженного напряжения, от импульсных перенапряжений.
- Отсутствие искажения синусоиды.
- Гарантийный срок обслуживания стабилизаторов – 3 года со дня продажи.
- Широкая сеть сервисных центров по обслуживанию стабилизаторов напряжения IЕК® по всей стране.

Стабилизаторы напряжения симисторные серии PRIME

PRIME – самая технологичная серия стабилизаторов напряжения IEK®. Инновационное схемотехническое решение на основе симисторных ключей обеспечивает бесшумную работу стабилизатора напряжения и непревзойденные параметры качества электрической энергии. Благодаря отсутствию механического износа в стабилизаторах напряжения PRIME производитель гарантирует высокую эксплуатационную надежность и долгий срок службы.

	Мощность, кВА	Максимальный входной ток, А	Автоматический выключатель, тип	Габаритные размеры, см (Ш×Г×В)	Масса, кг	Артикул
Переносные 	0,5	2,25	Предохранитель In 6 А и авт. выключатель 3А 1Р	24×14×18	3,4	IVS31-1-00500
	1	4,5	Предохранитель In 6 А и авт. выключатель 6 А 1Р	24×14×18	4,1	IVS31-1-01000
	1,5	6,75	Предохранитель In 8 А и авт. выключатель 8 А 1Р	29×16×20	4,8	IVS31-1-01500
	2	9	Предохранитель In 10 А и авт. выключатель 10 А 1Р	29×16×20	6,5	IVS31-1-02000
	3	13,5	Авт. выключатель С16 А 3Р	33×22×24	11,6	IVS31-1-03000
	5	22,5	Авт. выключатель С25 А 3Р	33×22×24	15	IVS31-1-05000
	8	36	Авт. выключатель С40 А 3Р	39×22×24	17,6	IVS31-1-08000
	10	45	Авт. выключатель С50 А 3Р	39×22×24	24	IVS31-1-10000
Настенные 	5	22,5	Авт. выключатель 25 А 3Р	18×37×39	16,5	IVS32-1-05000
	10	45	Авт. выключатель 50 А 3Р	20×30×43	22	IVS32-1-10000

Технические характеристики

Наименование параметра	Значение	
Выходная мощность при входном напряжении 220 В, кВА	0,5; 1; 1,5; 2; 3; 5; 8; 10	
Диапазон рабочего входного напряжения, В	90 ÷ 270	
Выходное напряжение, В	220	
Точность поддержания выходного напряжения в диапазоне входного напряжения от 140 до 250 В, %	4	
Точность поддержания выходного напряжения в диапазоне входного напряжения от 90 до 140 В и от 250 до 270 В, %	7	
Напряжение срабатывания защиты от повышенного выходного напряжения U_{\max} , В	243±4	
Напряжение срабатывания защиты от пониженного выходного напряжения U_{\min} , В	188±4	
Срабатывание термозащиты при повышении температуры трансформатора, °С	120±5	
Функция байпас	да	
Задержка включения выходного напряжения, с	короткая	5±2
	длительная (при нажатой кнопке «Задержка $U_{\text{вых}}$ »)	255±2
Эффективность (кпд), %	≥97	
Время реакции, мс	<50	
Прочность изоляции, В	1500	
Сопротивление изоляции, МОм	≥2	
Диапазон рабочих температур, °С	0 ÷ +40	
Степень защиты	IP20	



4 Шкафы, боксы и принадлежности к ним

Корпуса и боксы для установки модульного оборудования	186
Пластиковые корпуса и боксы	186
Боксы для автоматических выключателей модульной серии КМПн, IP20, IP30, IP31	186
Корпуса модульные пластиковые с металлической дверцей КМПв, IP30	188
Корпуса модульные пластиковые ЩРН(В)-П, IP41	191
Корпуса модульные пластиковые ЩРН(В)-П, IP41 серии PRIME	196
Корпуса модульные пластиковые КМПн, IP55	201
Корпуса модульные пластиковые навесные с прозрачной крышкой КМПн5/16, IP55	205
Корпуса модульные пластиковые КМПн, IP66	207
Пластиковые корпуса для установки счетчика ЩУРН-П, IP55	211
Панели для установки электрического счетчика ПУ	214
Полиэстерные антивандальные корпуса серий ЩУ и ЩМП IP54	217
Щитки металлические модульные	220
Корпуса щитов распределения ЩРН	220
Корпуса встраиваемых щитов распределения ЩРВ серии TREND	224
Корпуса щитов распределения ЩРН(в) серии PRO	227
Корпуса щитов учета и распределения ЩУРН(в)	233
Корпуса щитов ввода и учета электроэнергии ЩУ	239
Корпуса модульные распределительные ЩРН и учетно-распределительные ЩУРН серии LIGHT	243
Корпуса модульные распределительные ЩРН и ЩРв серии UNIVERSAL	247
Корпуса щитов этажных ЩЭ	254
Корпус устройства этажного распределительного модульного УЭРМ	257
Низковольтные комплектные устройства (НКУ)	259
Щитки освещения для производственных и общественных зданий ОЩВ, УОЩВ	259
Ящики с понижающим трансформатором ЯТП	261
Распределительное устройство для строительных площадок РУСП	263
Ящики с рубильником и предохранителями серии ЯРП	265
Металлические оболочки	267
Крупногабаритные сборно-разборные металлокорпуса КСРМ	267
Цельносварные корпуса ВРУ серии TITAN	271
Корпуса ВРУ	275
Щиты с монтажной панелью ЩМП серии PRO	281
Щиты с монтажной панелью ЩМП серии GARANT	286
Щиты с монтажной панелью ЩМП	290
Корпуса ПР	297
Панели распределительных щитов ЩО	302
Принадлежности для распределительных шкафов	306
Сальники	306
Клеммные зажимы серии ЗНИ	308
Шины нулевые	309
Шины в корпусе (кросс-модули)	314
Распределительные блоки на DIN-рейку РБД	315
Шины соединительные	316
Изоляторы шинные ступенчатые	317
Изоляторы шинные SM	318
Изоляторы шины	319
Заглушки 12 модулей	319
Стекло для электрощитов (пластиковое)	319
DIN-рейки и ограничители	319
Знаки безопасности	320
Знаки направления движения	321
Замки с металлическим ключом	322

Корпуса и боксы для установки модульного оборудования

Пластиковые корпуса и боксы

Боксы для автоматических выключателей модульной серии КМПн, IP20, IP30, IP31

Боксы серии КМПн, которые отличают современный дизайн и обтекаемые формы, подойдут к любому интерьеру. Их устанавливают в жилых и офисных помещениях.

4



Преимущества

- Изготовлены из самозатухающих полимеров.
- Защита от хищений электроэнергии и от несанкционированного доступа к контактной группе – возможность пломбировки.
- Простой и быстрый монтаж.
- Простое введение кабелей через выламываемые отверстия.
- Возможность устанавливать несколько боксов в ряд.

Технические характеристики

Вид установки	навесной
Степень защиты	IP20, IP30, IP31
Класс защиты	II
Материал корпуса	полистирол
Материал дверцы	полистирол
Цвет	RAL 9016
Количество рядов	1
Количество модулей	от 2 до 9
Номинальное напряжение, В	400
Номинальная частота, Гц	50
Номинальный ток, А	63
Рабочая температура, °С	-20 ÷ +80
Климатическое исполнение	УХЛЗ



Габаритные и установочные размеры		Наименование	Количество в упаковке	Артикул
		Бокс КМПн 1/2 навесной. Типоразмер: 1 ряд, 2 модуля	252	МКР31-N-02-30-252
		Бокс КМПн 1/4 навесной. Типоразмер: 1 ряд, 4 модуля	135	МКР31-N-04-30-135
		Бокс КМПн 2/2 навесной. Типоразмер: 1 ряд, 2 модуля	160	МКР42-N-02-30-20
		Бокс КМПн 2/4 навесной. Типоразмер: 1 ряд, 4 модуля	96	МКР42-N-04-30-12
		Бокс КМПн 2/6 навесной. Типоразмер: 1 ряд, 6 модулей	72	МКР42-N-06-30-09
		Бокс КМПн 2/9-1 навесной Типоразмер: 1 ряд, 9 модулей	32	МКР42-N-09-31-01
		Бокс КМПн 2/9-2 навесной Типоразмер: 1 ряд, 9 модулей Шина N/PE: 8×10 мм ² — 1 шт. (в индивидуальной упаковке)	32	МКР42-N-09-31-02



Корпуса модульные пластиковые с металлической дверцей КМПв, IP30

Встраиваемые корпуса для установки в жилых и офисных помещениях. Данные корпуса обладают уникальной конструкцией, которая обеспечивает удобство, быстроту монтажа и гармонично впишется в любой интерьер.

4



Преимущества

- Широкий выбор всевозможных аксессуаров, которые обеспечивают простой и быстрый монтаж.
- Защита от хищения электроэнергии благодаря возможности опломбировки корпуса.
- Стальная дверца обладает противокоррозийной защитой благодаря фосфатированию и покрытию порошковой краской.
- Простое изменение положения суппорта нулевых шин.
- Универсальная упаковка.
- Простой ввод кабеля благодаря наличию легко-съемных боковых панелей.
- Специальная конструкция корпуса позволяет нивелировать неровности поверхностей, на которые устанавливается корпус, в пределах 18 мм.

Технические характеристики:

Вид установки	встраиваемый
Степень защиты	IP30
Класс защиты	II
Материал корпуса	полистирол
Материал дверцы, рамы	сталь
Цвет	RAL 9016
Количество рядов	от 1 до 4
Количество модулей	от 14 до 56
Номинальное напряжение, В	400
Номинальная частота, Гц	50
Номинальный ток, А	63
Климатическое исполнение	У3

Особенности конструкции



Рама и дверца, изготовленные из стального листа, обладают противокоррозийной защитой, окрашены специальной порошковой краской.



Возможность устанавливать съемные панели по центру корпуса.



Отверстия для пломбирования, защищающего от несанкционированного доступа.



Возможность установки суппорта с шинами N и PE как сверху, так и снизу.



Благодаря съемной панели удобно производить ввод проводников.



Экономия времени и быстроту монтажа обеспечивают монтажные аксессуары.



В ходе работы кабель можно фиксировать на специальном креплении.



Упаковка снабжена специальными метками, которые помогают точно установить корпус в нише.

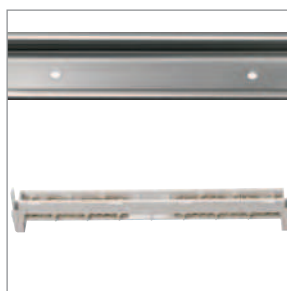
Комплектация



Маркировочные зажимы



Монтажные рамки. Шурупы и пластиковые дюбели



DIN-рейки и суппорт с шинами N и PE



Инструкция, маркировочный лист



4

Габаритные размеры		Наименование	Количество в упаковке	Артикул
		КМПв 4/14 с металлической дверцей встраиваемый. Типоразмер: 1 ряд, 14 модулей. Шины N и PE: 13×16 мм ² – 2 шт. Вес: 2,088 кг	1	МКP54-V-14-30-01
		КМПв 4/28 с металлической дверцей встраиваемый. Типоразмер: 2 ряда, 28 модулей. Шины N и PE: 17×16 мм ² – 2 шт. Вес: 2,838 кг	1	МКP54-V-28-30-01
		КМПв 4/42 с металлической дверцей встраиваемый. Типоразмер: 3 ряда, 42 модуля. Шины N и PE: 27×16 мм ² – 2 шт. Вес: 3,6 кг	1	МКP54-V-42-30-01
		КМПв 4/56 с металлической дверцей встраиваемый. Типоразмер: 4 ряда, 56 модулей. Шины N и PE: 27×16 мм ² – 2 шт. Вес: 4,6 кг	1	МКP54-V-56-30-01

Корпуса модульные пластиковые ЩРН(В)-П, IP41

Используются в жилых и офисных помещениях. Предназначены для установки модульных устройств: автоматических выключателей, устройств защитного отключения, дифференциальных автоматических выключателей, таймеров, устройств управления освещением и т.д. Надежная, современная конструкция и прочный пластик, удобные крепежные приспособления гарантируют изделиям долгий срок службы и безопасность эксплуатации.



Преимущества

- Ударопрочный, самозатухающий АБС-пластик.
- Простой и быстрый монтаж – отверстия для крепления корпуса.
- Удобный монтаж – предварительно выштампованные вводы для введения кабелей со всех сторон.
- Универсальные винты, подходящие к любому типу отвертки.
- Наличие специального суппорта для шин N и PE из самозатухающего пластика при 960 °С.
- Увеличенное расстояние от DIN-рейки до задней стенки основания корпуса.

Технические характеристики

Вид установки	навесной, встраиваемый
Степень защиты	IP41
Класс защиты	II
Материал корпуса	АБС-пластик
Материал дверцы	полистирол
Цвет корпуса	RAL 9016
Количество рядов	от 1 до 3
Количество модулей	от 4 до 36
Номинальное напряжение, В	400
Номинальная частота, Гц	50
Номинальный ток, А	63
Рабочая температура, °С	-20 ÷ +80
Климатическое исполнение	УХЛ3
Ударная прочность	IK05 (0,7 Дж)

Особенности конструкции



Простое введение кабелей, проводов через выштампованные вводы для проводников на задней и боковых стенках корпуса.



Вертикальное расположение корпуса обеспечивает удобство монтажа и дополнительную циркуляцию воздуха.



Не нужно писать на самих автоматических выключателях – специальная маркировочная лента входит в комплектацию.



Индивидуальная упаковка не только защищает корпус от механических воздействий, но и информирует потребителя о преимуществах корпусов торговой марки IEC®.

4



Специальный суппорт для крепления шин N и PE легко снимается и устанавливается, как в верхней так и в нижней частях основания корпуса. Суппорт самозатухает при температуре 960 °С.



Полная комплектация корпусов обеспечивает простой и быстрый монтаж.

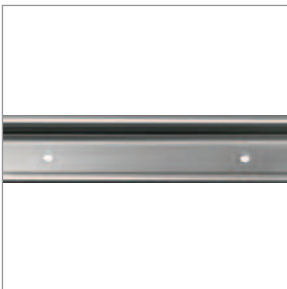


Точное выравнивание и надежный монтаж корпуса на стене обеспечивают точки крепления с указанием размеров между ними.



Универсальные анодированные винты защищены от коррозии и подходят к любому типу отвертки.

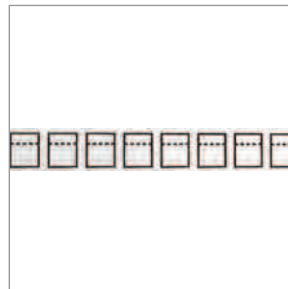
Комплектация



DIN-рейки




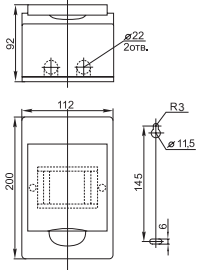

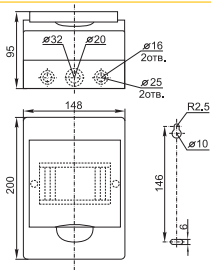

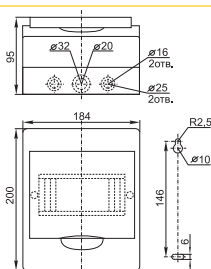

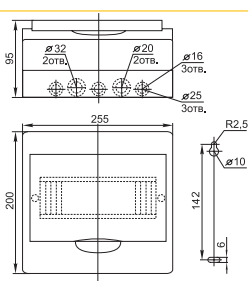

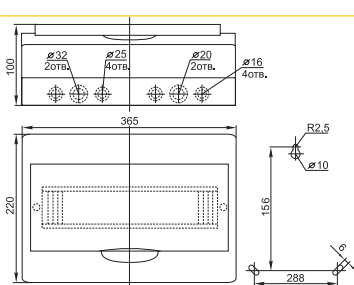
Суппорт с шинами N и PE



Маркировочная лента



Винты и пластиковые дюбели

	Габаритные и установочные размеры	Наименование	Количество в упаковке	Артикул
		<p>ЩРН-П-4 навесной. Типоразмер: 1 ряд, 4 модуля. Шина N/PE: 4×10 мм² – 1 шт. Вес: 0,32 кг</p>	20	МКР12-N-04-40-20
		<p>ЩРН-П-6 навесной. Типоразмер: 1 ряд, 6 модулей. Шина N/PE: 6×10 мм² – 1 шт. Вес: 0,43 кг</p>	20	МКР12-N-06-40-20
		<p>ЩРН-П-8 навесной. Типоразмер: 1 ряд, 8 модулей. Шина N/PE: 8×10 мм² – 1 шт. Вес: 0,49 кг</p>	20	МКР12-N-08-40-20
		<p>ЩРН-П-12 навесной. Типоразмер: 1 ряд, 12 модулей. Шины N и PE: 4×10 мм² – 1 шт.; 8×10 мм² – 1 шт. Вес: 0,65 кг</p>	10	МКР12-N-12-40-10
		<p>ЩРН-П-18 навесной. Типоразмер: 1 ряд, 18 модулей. Шины N и PE: 3×10 мм² – 1 шт.; 8×10 мм² – 2 шт. Вес: 0,93 кг</p>	10	МКР12-N-18-40-10

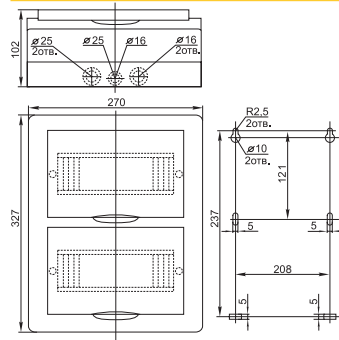


Габаритные и установочные размеры

Наименование

Количество
в упаковке

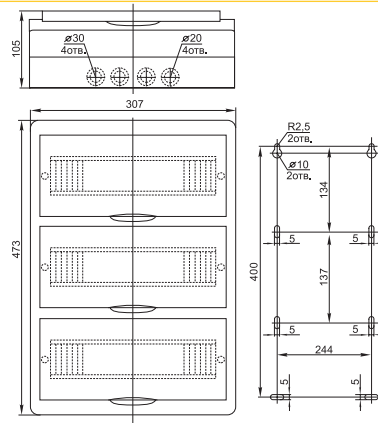
Артикул



ЩРН-П-24 навесной.
Типоразмер: 2 ряда, 24 модуля.
Шины N и PE:
4×10 мм² – 2 шт.;
8×10 мм² – 2 шт.
Вес: 1,17 кг

10

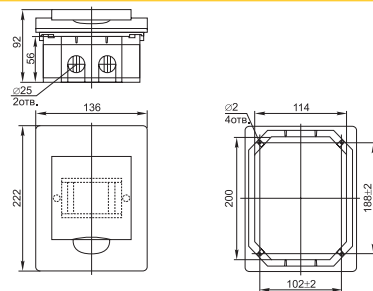
МКР12-N-24-40-10



ЩРН-П-36 навесной.
Типоразмер: 3 ряда, 36 модулей.
Шины N и PE:
4×10 мм² – 1 шт.;
8×10 мм² – 4 шт.
Вес: 1,92 кг

5

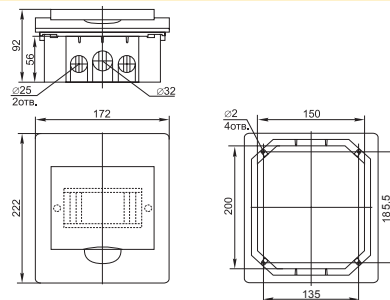
МКР12-N-36-40-05



ЩРВ-П-4 встраиваемый.
Типоразмер: 1 ряд, 4 модуля.
Шина N/PE: 4×10 мм² – 1 шт.
Вес: 0,36 кг

20

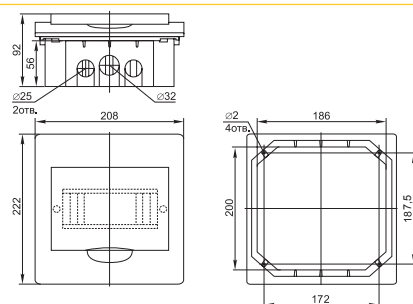
МКР12-V-04-40-20



ЩРВ-П-6 встраиваемый.
Типоразмер: 1 ряд, 6 модулей.
Шина N/PE: 6×10 мм² – 1 шт.
Вес: 0,41 кг

20

МКР12-V-06-40-20



ЩРВ-П-8 встраиваемый.
Типоразмер: 1 ряд, 8 модулей.
Шина N/PE: 8×10 мм² – 1 шт.
Вес: 0,49 кг

20

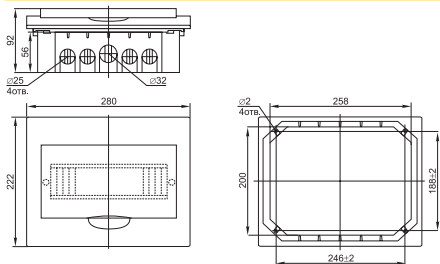
МКР12-V-08-40-20

Габаритные и установочные размеры

Наименование

Количество
в упаковке

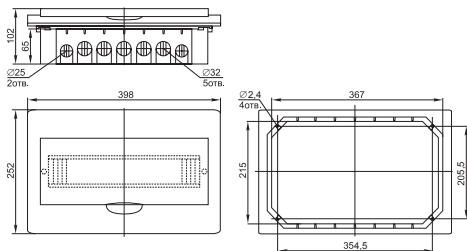
Артикул



ЩРВ-П-12 встраиваемый.
Типоразмер: 1 ряд, 12 модулей.
Шины N и PE:
4×10 мм² – 1 шт.; 8×10 мм² – 1 шт.
Вес: 0,62 кг

10

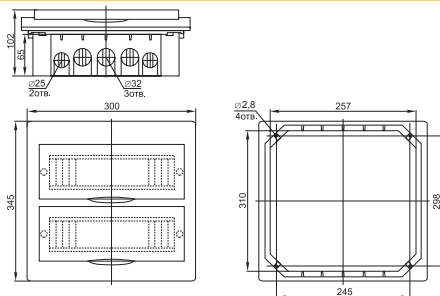
МКР12-V-12-40-10



ЩРВ-П-18 встраиваемый.
Типоразмер: 1 ряд, 18 модулей.
Шины N и PE: 3×10 мм² – 1 шт.;
8×10 мм² – 2 шт.
Вес: 0,96 кг

10

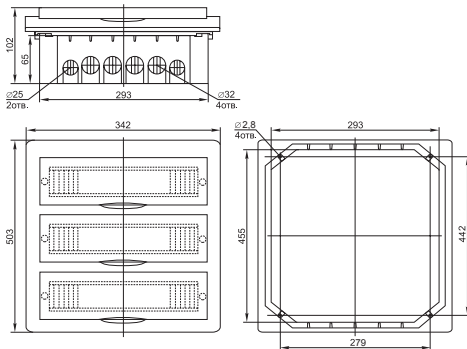
МКР12-V-18-40-10



ЩРВ-П-24 встраиваемый.
Типоразмер: 2 ряда, 24 модуля.
Шины N и PE:
4×10 мм² – 2 шт.;
8×10 мм² – 2 шт.
Вес: 1,11 кг

10

МКР12-V-24-40-10



ЩРВ-П-36 встраиваемый.
Типоразмер: 3 ряда, 36 модулей.
Шины N и PE: 4×10 мм² – 1 шт.;
8×10 мм² – 4 шт.
Вес: 1,85 кг

5

МКР12-V-36-40-05

Корпуса модульные пластиковые ЩРН(В)-П IP41 серии PRIME

Пластиковые корпуса ЩРН(В)-П IP41 серии PRIME используются в жилых и офисных помещениях. Предназначены для установки модульных устройств: автоматических выключателей, устройств защитного отключения, дифференциальных автоматических выключателей, таймеров, устройств управления освещением и т.д.

Конструкция корпуса и его отдельных элементов разработаны таким образом, чтобы максимально упростить и ускорить процесс сборки и монтажа корпуса.

За счет уникального дизайна корпуса удачно впишутся в любой интерьер.

4



Произведено
в
России

Преимущества

- Стильный и эргономичный дизайн.
- Полная комплектация — готовность к сборке.
- Безопасный суппорт для шин N/PE.
- Удобный замок-защелка для запираения дверцы.
- Регулировка DIN-рейки по глубине.
- Возможность перенавески дверцы.
- Возможность опломбировки корпуса.
- Наличие выламываемых отверстий для ввода кабеля различного диаметра, а также возможность заведения в корпус кабель-канала (для моделей навесного типа).

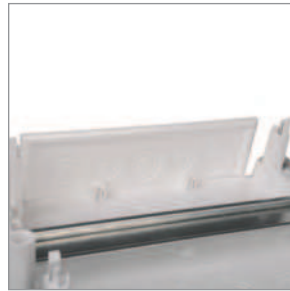
Технические характеристики

Вид установки	навесной, встраиваемый
Степень защиты	IP41
Класс защиты	II
Материал корпуса	АБС-пластик
Материал дверцы	Поликарбонат
Цвет корпуса	RAL 9010
Количество рядов	от 1 до 3
Количество модулей	от 4 до 36
Номинальное напряжение, В	400
Номинальная частота, Гц	50
Номинальный ток, А	100
Рабочая температура, °С	-20 ÷ +85
Климатическое исполнение	У3
Ударная прочность	IK05 (0,7 Дж)

Особенности конструкции



Безопасный суппорт для шин N/PE на защелках.



Возможность заведения в корпус кабель-канала и труб различного диаметра с помощью специальной вставки.



Возможность опломбировки корпуса с помощью пластикового винта.



Держатель DIN-рейки ступенчатого типа для возможности регулировки DIN-рейки по глубине.



Удобный замок-защелка дверцы с нажимным механизмом.



Яркая и информативная индивидуальная упаковка



Удобство монтажа за счет отсутствия боковых стенок на основании корпуса в моделях навесного типа.



Наличие ребер жесткости обеспечивает прочность конструкции корпуса.

Комплектация



DIN-рейка



Замок-защелка и заглушка для замка



Пластиковые винты, дюбели



Пластиковые заглушки для крепежных отверстий



Шины N/PE, суппорт для шин N/PE




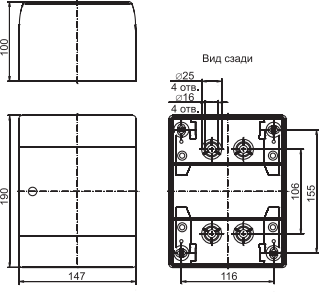

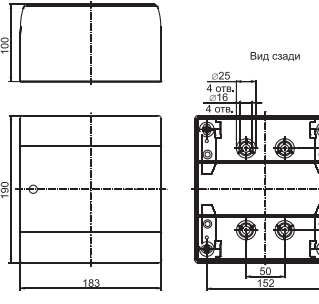

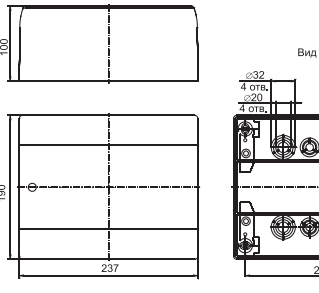

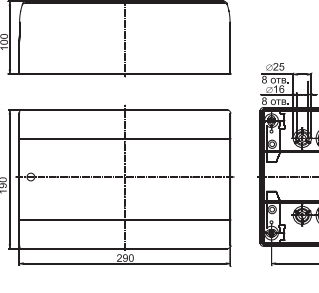
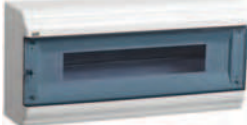
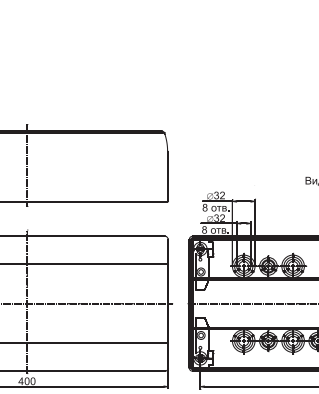
Держатели DIN-рейки ступенчатого типа



Вставка для корпусов ЩРН



Маркировочная лента

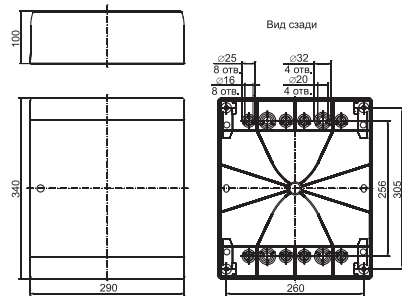
	Габаритные и установочные размеры	Наименование	Кол-во в пак.	Артикул
		<p>Бокс ЩРН-П-4 PRIME Типоразмер: 1 ряд, 4 модуля, навесной. Шина N/PE: 6×9 мм 6/2 – 1 шт. Вес: 0,47 кг</p>	<p>20</p>	<p>МКР82-N-04-41-20</p>
		<p>Бокс ЩРН-П-6 PRIME Типоразмер: 1 ряд, 6 модулей, навесной. Шины N/PE: 6×9 мм 4/2 – 2 шт. Вес: 0,56 кг</p>	<p>20</p>	<p>МКР82-N-06-41-20</p>
		<p>Бокс ЩРН-П-9 PRIME Типоразмер: 1 ряд, 9 модулей, навесной. Шины N/PE: 6×9 мм 4/2 – 1 шт. 6×9 мм 6/2 – 1 шт. Вес: 0,68 кг</p>	<p>20</p>	<p>МКР82-N-09-41-20</p>
		<p>Бокс ЩРН-П-12 PRIME Типоразмер: 1 ряд, 12 модулей, навесной. Шины N/PE: 6×9 мм 4/2 – 1 шт. 6×9 мм 10/2 – 1 шт. Вес: 0,79 кг</p>	<p>10</p>	<p>МКР82-N-12-41-10</p>
		<p>Бокс ЩРН-П-18 PRIME Типоразмер: 1 ряд, 18 модулей, навесной. Шины N/PE: 6×9 мм 10/2 – 2 шт. Вес: 1,00 кг</p>	<p>10</p>	<p>МКР82-N-18-41-10</p>

Габаритные и установочные размеры

Наименование

Кол-во в упак.

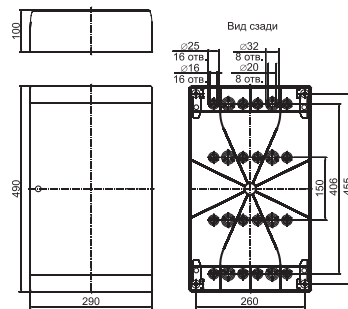
Артикул



Бокс ЩРН-П-24 PRIME
Типоразмер:
2 ряда, 24 модуля,
навесной.
Шины N/PE:
6×9 мм 4/2 – 2 шт.
6×9 мм 10/2 – 2 шт.
Вес: 1,21 кг

10

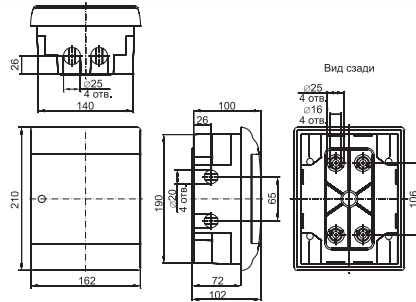
МКР82-N-24-41-10



Бокс ЩРН-П-36 PRIME
Типоразмер:
3 ряда, 36 модулей,
навесной.
Шины N/PE:
6×9 мм 8/2 – 1 шт.
6×9 мм 10/2 – 3 шт.
Вес: 1,67 кг

5

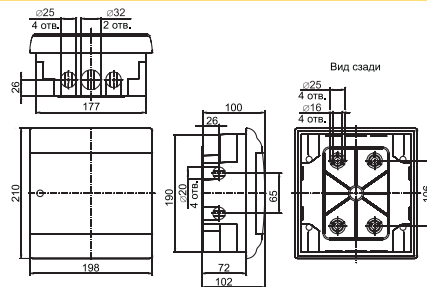
МКР82-N-36-41-05



Бокс ЩРВ-П-4 PRIME
Типоразмер:
1 ряд, 4 модуля,
встраиваемый.
Шина N/PE:
6×9 мм 6/2 – 1 шт.
Вес: 0,44 кг

20

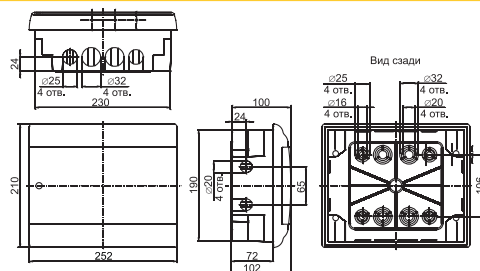
МКР82-V-04-41-20



Бокс ЩРВ-П-6 PRIME
Типоразмер:
1 ряд, 6 модулей,
встраиваемый.
Шины N/PE:
6×9 мм 4/2 – 2 шт.
Вес: 0,53 кг

20

МКР82-V-06-41-20



Бокс ЩРВ-П-9 PRIME
Типоразмер:
1 ряд, 9 модулей,
встраиваемый.
Шины N/PE:
6×9 мм 4/2 – 1 шт.
6×9 мм 6/2 – 1 шт.
Вес: 0,64 кг

20

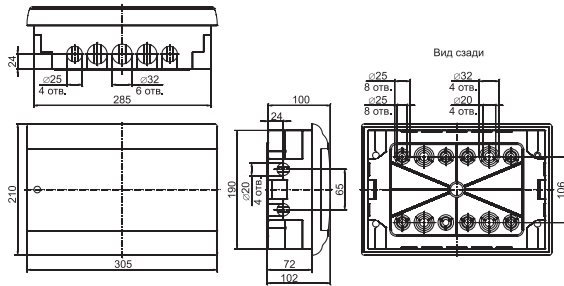
МКР82-V-09-41-20

Габаритные и установочные размеры

Наименование

Кол-во в упаковке

Артикул

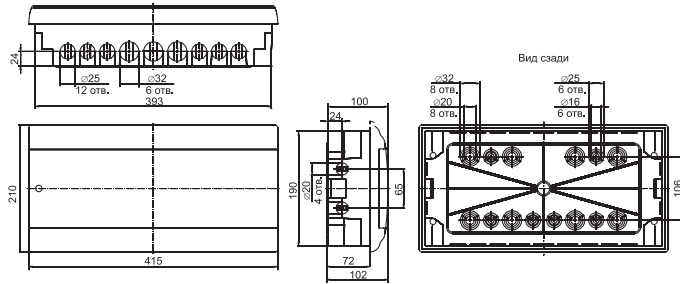


Бокс ЩРВ-П-12 PRIME
Типоразмер:
1 ряд, 12 модулей,
встраиваемый.
Шины N/PE:
6×9 мм 4/2 – 1 шт.
6×9 мм 10/2 – 1 шт.
Вес: 0,75 кг

10

МКР82-V-12-41-10

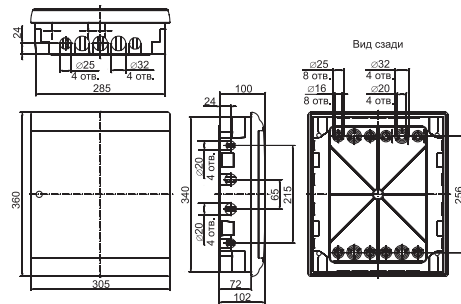
4



Бокс ЩРВ-П-18 PRIME
Типоразмер:
1 ряд, 18 модулей,
встраиваемый.
Шины N/PE:
6×9 мм 10/2 – 2 шт.
Вес: 0,98 кг

10

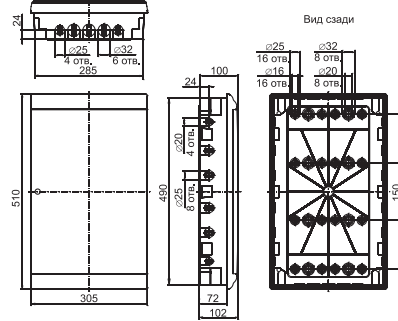
МКР82-V-18-41-10



Бокс ЩРВ-П-24 PRIME
Типоразмер:
2 ряда, 24 модуля,
встраиваемый.
Шины N/PE:
6×9 мм 4/2 – 2 шт.
6×9 мм 10/2 – 2 шт.
Вес: 1,25 кг

10

МКР82-V-24-41-10



Бокс ЩРВ-П-36 PRIME
Типоразмер:
3 ряда, 36 модулей,
встраиваемый.
Шины N/PE:
6×9 мм 8/2 – 1 шт.
6×9 мм 10/2 – 3 шт.
Вес: 1,73 кг

5

МКР82-V-36-41-05

Корпуса модульные пластиковые КМПн, IP55

Корпуса могут устанавливаться в помещениях с высоким уровнем влажности или со значительной запыленностью, а также на открытом воздухе. Идеальны для эксплуатации в гаражах, автомойках, подвалах, лабораториях, мастерских и т.д.



Преимущества

- Корпуса обладают высоким уровнем прочности и выдерживают удары с энергией 6 Дж (IK08).
- Самозатухающий пластик (испытание нитью накала при температуре 750 °С).
- Увеличенное расстояние между DIN-рейкой и задней стенкой корпуса (от 20 до 35 мм).
- Увеличенное расстояние между DIN-рейками от 125 до 130 мм обеспечивает удобство монтажа и прокладки кабеля.
- Наличие выламываемых отверстий для прокладки проводов.
- Возможность перенавешивания дверцы с двух сторон (слева/справа).
- Наличие пластиковых винтов обеспечивает удобство монтажа.
- Защита корпуса от несанкционированного проникновения – отверстия для пломбирования.
- Держатель шин N и PE имеет ступенчатую форму.

Технические характеристики

Вид установки	навесной
Степень защиты	IP55
Класс защиты	II
Материал корпуса	АБС-пластик
Материал дверцы	поликарбонат
Цвет	RAL 9010
Количество рядов	от 1 до 3
Количество модулей	от 5 до 57
Номинальное напряжение, В	до 400
Номинальная частота, Гц	50
Номинальный ток, А	63
Рабочая температура, °С	-20 ÷ +70
Климатическое исполнение	У2
Ударная прочность	IK08 (6 Дж)

Особенности конструкции



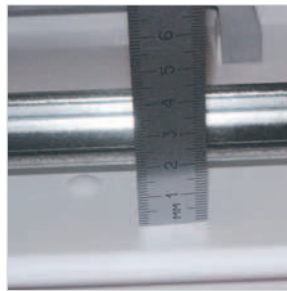
Невыпадающие винты для быстрой фиксации на 1/4 оборота. Это позволяет значительно сократить время монтажа.



Возможность установки дополнительного ступенчатого держателя для шин N и PE.



Для удобства эксплуатации корпуса предусмотрено изменение направления открывания дверцы. При легком нажатии дверца снимается с фиксаторов и устанавливается на другую сторону.



Удобство монтажа и прокладки кабеля: большое расстояние между DIN-рейкой и задней стенкой корпуса (от 20 до 35 мм), расстояние между DIN-рейками от 125 до 130 мм.



Удобный пластиковый замок. Предусмотрена возможность замены пластикового замка металлическим.



Герметизация корпуса обеспечивается благодаря наличию специальной прокладки и дополнительных сальников.



Для защиты от несанкционированного проникновения и доступа к контактной группе предусмотрено отверстие для пломбировки.

Комплектация



DIN-рейки


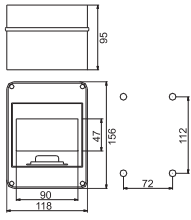

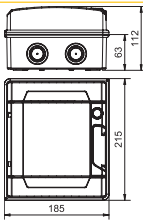

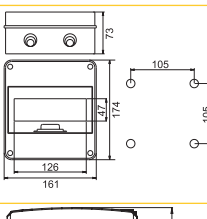

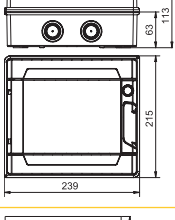

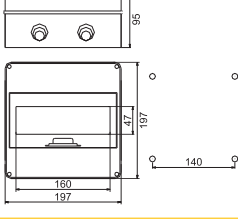

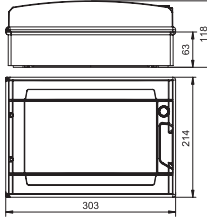

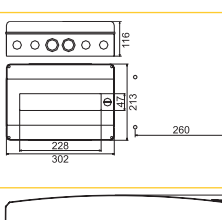

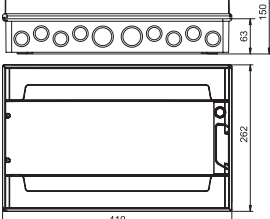


Сальники



Суппорт с шинами N и PE

Ассортимент

	Габаритные и установочные размеры	Наименование	Кол-во в упаковке	Артикул
		<p>КМПн 2/5 IP55 навесной. Типоразмер: 1 ряд, 5 модулей. Шина N/PE: 2×10 мм² – 1 шт. Вес: 0,4 кг</p>	50	МКР72-N-05-55
		<p>КМПн 2/6 IP55 навесной. Типоразмер: 1 ряд, 6 модулей. Шины N и PE: 2×16 мм² + 5×10 мм² – 2 шт. Вес: 0,8 кг</p>	20	МКР72-N1-06-55
		<p>КМПн 2/7 IP55 навесной. Типоразмер: 1 ряд, 7 модулей. Шины N и PE: 2×16 мм² + 5×10 мм² – 2 шт. Вес: 0,43 кг</p>	32	МКР72-N-07-55
		<p>КМПн 2/9 IP55 навесной. Типоразмер: 1 ряд, 9 модулей. Шины N и PE: 2×16 мм² + 7×10 мм² – 2 шт. Вес: 1,0 кг</p>	18	МКР72-N1-09-55
		<p>КМПн 2/9 IP55 навесной. Типоразмер: 1 ряд, 9 модулей. Шины N и PE: 2×16 мм² + 7×10 мм² – 2 шт. Вес: 0,7 кг</p>	24	МКР72-N-09-55
		<p>КМПн 2/12 IP55 навесной. Типоразмер: 1 ряд, 12 модулей. Шины N и PE: 2×16 мм² + 12×10 мм² – 2 шт. Вес: 1,2 кг</p>	12	МКР72-N1-12-55
		<p>КМПн 2/13 IP55 навесной. Типоразмер: 1 ряд, 13 модулей. Шины N и PE: 2×16 мм² + 12×10 мм² – 2 шт. Вес: 1,2 кг</p>	12	МКР72-N-13-55
		<p>КМПн 2/18 IP55 навесной. Типоразмер: 1 ряд, 18 модулей. Шины N и PE: 2×16 мм² + 18×10 мм² – 2 шт. Вес: 1,75 кг</p>	6	МКР72-N1-18-55



	Габаритные и установочные размеры	Наименование	Кол-во в упаковке	Артикул
		<p>КМПн 2/24 IP55 навесной. Типоразмер: 2 ряда, 24 модуля. Шины N и PE: $2 \times 16 \text{ мм}^2 + 12 \times 10 \text{ мм}^2 - 4 \text{ шт.}$ Вес: 2,2 кг</p>	4	МКР72-N1-24-55
		<p>КМПн 2/36 IP55 навесной. Типоразмер: 2 ряда, 36 модулей. Шины N и PE: $2 \times 16 \text{ мм}^2 + 18 \times 10 \text{ мм}^2 - 4 \text{ шт.}$ Вес: 3,65 кг</p>	1	МКР72-N1-36-55
		<p>КМПн 2/36 IP55 навесной. Типоразмер: 3 ряда, 36 модулей. Шины N и PE: $2 \times 16 \text{ мм}^2 + 12 \times 10 \text{ мм}^2 - 6 \text{ шт.}$ Вес: 3,8 кг</p>	1	МКР72-N2-36-55
		<p>КМПн 2/54 IP55 навесной. Типоразмер: 3 ряда, 54 модуля. Шины N и PE (6 шт.): $2 \times 16 \text{ мм}^2 + 18 \times 10 \text{ мм}^2 - 6 \text{ шт.}$ Вес: 5,55 кг</p>	1	МКР72-N1-54-55

Корпуса модульные пластиковые навесные с прозрачной крышкой КМПн 5/16, IP55

Корпуса идеальны для установки в помещениях с высоким уровнем влажности или со значительной запыленностью: в гаражах, подвалах и т.д., а также для установки на открытом воздухе. Могут применяться в качестве щитов учета – возможность установки счетчика, учетно-распределительных щитов – возможность установки модульной аппаратуры и счетчика, щитов управления – возможность установки пускателя, промежуточного реле, таймеров и т.д.




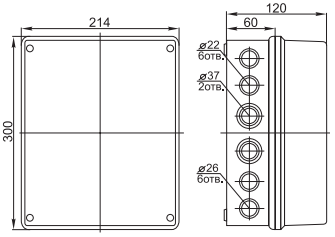
Преимущества

- Материал основания – самозатухающий АБС-пластик, материал крышки – ударопрочный самозатухающий поликарбонат, стойкий к повышенным механическим воздействиям, что обеспечивает электробезопасность.
- В комплектацию корпуса входят ступенчатые сальники и прокладки для крепежных отверстий, которые обеспечивают дополнительную герметизацию корпуса.
- Корпус имеет суппорты для установки DIN-рейки и нулевой шины.
- Ввод проводов (кабелей) осуществляется через специальные выламываемые отверстия различного диаметра.
- Возможность установки DIN-рейки как в вертикальном, так и в горизонтальном положении.
- Имеется отверстие для пломбирования, защищающего от хищения электроэнергии и несанкционированного доступа к контактной группе.

Технические характеристики:

Вид установки	навесной
Степень защиты	IP55
Материал корпуса	АБС-пластик
Материал крышки	поликарбонат
Цвет	RAL 9016
Ударная прочность	IK07 (2 Дж)

Ассортимент

	Габаритные размеры	Наименование	Количество в упаковке	Артикул
		<p>КМПн 5/16 IP55 навесной с прозрачной крышкой</p>	<p>10</p>	<p>МКР75-N-16-55-10</p>

Комплектация

4



Заглушки, сальники, шурупы

Корпуса модульные пластиковые КМПн, IP66

Повышенная степень защиты корпуса позволяет использовать его в помещениях с большим содержанием пыли и влаги, например, в производственных помещениях, гаражах, подвалах, автомойках, на складах, а также на открытом воздухе.

Предназначены для сборки распределительных электрощитов с использованием модульной аппаратуры, для ввода и распределения электроэнергии, а также защиты сетей напряжением 230/400 В от токов перегрузки и короткого замыкания.



Преимущества

- Высококачественный полиуретановый уплотнитель обеспечивает дополнительную защиту корпуса от влаги и пыли.
- Возможность запираения корпуса от несанкционированного доступа на замок.
- Удобство сборки и монтажа.
- Невыпадающие винты.
- Широкий номенклатурный ряд.
- Расширенный диапазон рабочих температур – от –25 до +85°С.
- Полная комплектация – готовность к сборке.
- Стильный эргономичный дизайн.

Технические характеристики

Вид установки	навесной
Степень защиты	IP66
Класс защиты	II
Климатическое исполнение	У1
Материал корпуса	АБС-пластик
Материал дверцы	поликарбонат
Цвет	RAL 7035
Количество рядов	от 1 до 3
Количество модулей	от 4 до 48
Номинальное напряжение, В	400
Номинальная частота, Гц	50
Номинальный ток, А	100
Рабочая температура, °С	–25÷+85
Климатическое исполнение	У1

Особенности конструкции



Направление открывания фасадной панели может быть легко изменено как вправо, так и влево за счет наличия пластиковых петель.



Увеличенное расстояние между DIN-рейкой и задней стенкой. DIN-рейка регулируется по глубине, для ее установки используются пластиковые фиксаторы.



Защита корпуса от несанкционированного доступа обеспечена наличием замка с трехгранным ключом.



Съемный держатель шин N и PE можно устанавливать как сверху, так и внизу корпуса на специальные крепления. Сами же шины N и PE устанавливаются на съемный держатель простым защелкиванием в посадочные места.



Удобный и точный монтаж корпуса возможен за счет специальной разметки отверстий для крепления корпуса к стене.



Легкая и быстрая установка сальников за счет выламываемых отверстий различного диаметра, которые расположены сверху и внизу корпуса.

4

Комплектация



Шины N и PE с держателем и крышкой



Петли для навески дверцы



Замок с трехгранным ключом



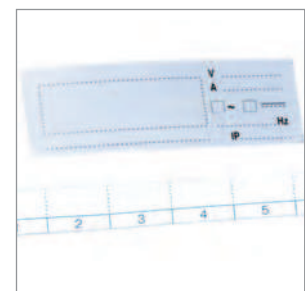
Заглушки модульные и заглушки отверстий



Комплект опломбировки


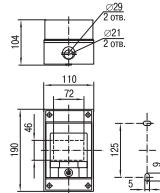

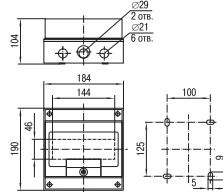

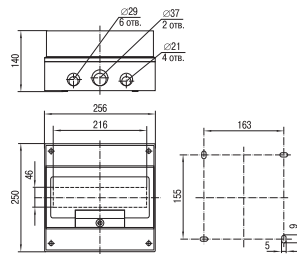

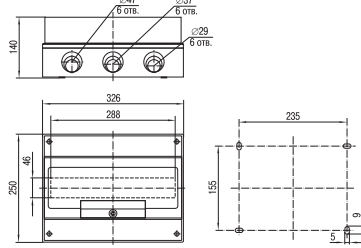

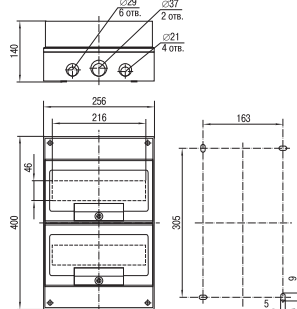


Метизы



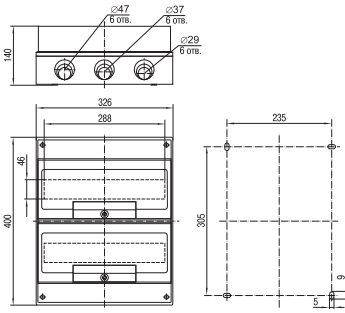
Знаки маркировки

Ассортимент

	Габаритные и установочные размеры	Наименование	Шины	Кол-во в упаковке	Артикул
		<p>КМПН-4, навесной. Типоразмер: 1 ряд, 4 модуля</p>	<p>Шина N/PE: 5×10 мм² – 1 шт. Вес: 0,5 кг</p>	1	МКР73-N-04-66
		<p>КМПН-8, навесной. Типоразмер: 1 ряд, 8 модулей</p>	<p>Шина N/PE: 5×10 мм² + 5×16 мм² – 1 шт. Вес: 0,71 кг</p>	1	МКР73-N-08-66
		<p>КМПН-12, навесной. Типоразмер: 1 ряд, 12 модулей</p>	<p>Шина N/PE: 5×10 мм² + 5×16 мм² – 1 шт. Вес: 1,42 кг</p>	1	МКР73-N-12-66
		<p>КМПН-16, навесной. Типоразмер: 1 ряд, 16 модулей</p>	<p>Шины N и PE: 5×10 мм² + 5×16 мм² – 2 шт. Вес: 1,78 кг</p>	1	МКР73-N-16-66
		<p>КМПН-24, навесной. Типоразмер: 2 ряда, 24 модуля</p>	<p>Шины N и PE: 5×10 мм² + 5×16 мм² – 3 шт. Вес: 2,32 кг</p>	1	МКР73-N-24-66



Габаритные и установочные размеры



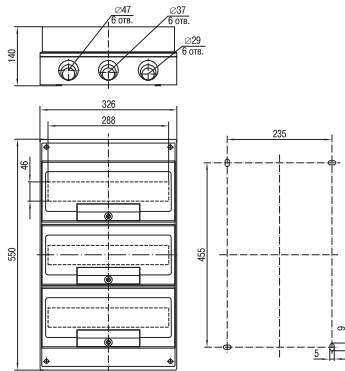
Наименование
Шины
КМПн-32,
навесной.
Типоразмер:
2 ряда,
32 модуля

Шины N и PE:
5×10 мм² + 5×16 мм² – 3 шт.
Вес: 2,75 кг

Кол-во
в упаковке
1

Артикул
МКР73-N-32-66

4



КМПн-48,
навесной.
Типоразмер:
3 ряда,
48 модулей

Шины N и PE:
5×10 мм² + 5×16 мм² – 5 шт.
Вес: 3,75 кг

1

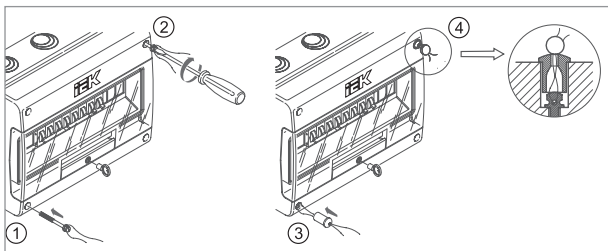
МКР73-N-48-66



Комплект
опломбировки
для пластиковых
корпусов
КМПн IP66

МКР73-N-N-66

Установка пломб на корпус КМПн IP66 IEK® с помощью комплекта опломбировки



- 1 – Продеть проволоку через специальное отверстие в шляпке винта.
- 2 – Вместо соединяющих фасад и основание винтов, входящих в комплект корпуса, вкрутить винт с вставленной в шляпку проволокой из комплекта опломбировки.
- 3 – На шляпку винта с помощью проволоки, продетой через отверстие, расположенное сверху заглушки, установить пластиковую заглушку.
- 4 – На свободные концы проволоки установить пломбу.

Пластиковые корпуса для установки счетчика ЩУРн-П, IP55

Пластиковые корпуса для установки счетчика ЩУРн-П IP55 предназначены для установки однофазного, трехфазного или индукционного счетчика электроэнергии и модульного оборудования. Благодаря высокой степени защиты IP55 корпуса могут быть установлены в помещениях с высоким уровнем влажности и содержания пыли, а также вне помещений.



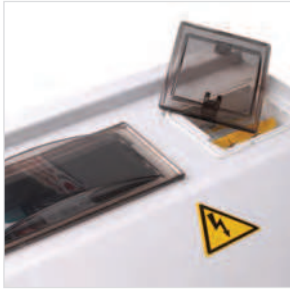
Преимущества

- Широкий номенклатурный ряд.
- Полная комплектация – готовность к сборке.
- Наличие выламываемых отверстий для ввода кабеля в верхней и нижней частях корпуса.
- Возможность установки однофазного, трехфазного и индукционного счетчика (в зависимости от модели).
- Возможность установки счетчика на монтажную панель и на DIN-рейку.
- Визуальный доступ к показаниям счетчика.
- Удобные съемные крышки для оперативного доступа к автоматическим выключателям.

Технические характеристики

Вид установки	навесной
Степень защиты	IP55
Класс защиты	II
Стойкость к механическим ударам	IK05 (0,7 Дж)
Материал корпуса	АБС-пластик
Номинальное напряжение, В	400
Номинальная частота, Гц	50
Номинальный ток, А	63
Рабочая температура, °С	-25 ÷ +60
Климатическое исполнение	У1
Число однополюсных автоматов, устанавливаемых в корпус	от 3 до 12 (в зависимости от модели)
Тип устанавливаемого счетчика (в зависимости от модели)	однофазный/ трехфазный/ индукционный

Особенности конструкции



Съемные крышки для оперативного доступа к автоматическим выключателям.



Возможность опломбировки вводного автомата с помощью входящего в стандартную комплектацию пломбирующего устройства.



Возможность опломбировки корпусов (в моделях ЩУРН-П 3/8, ЩУРН-П 3/8 И, ЩУРН-П 3/6).



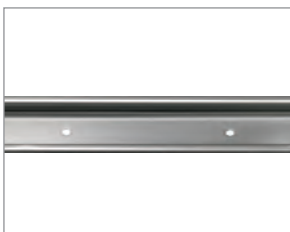
Возможность установки счетчика на монтажную панель и на DIN-рейку.



Наличие выламываемых отверстий для ввода кабеля в верхней и нижней частях корпуса.

4

Комплектация



DIN-рейка



Сальники



Шина N/PE



Пластиковые дюбели, винты



Пломбирующее устройство для вводного автомата

Ассортимент

	Наименование	Тип счетчика	Количество модулей	Габаритные и установочные размеры (В×Ш×Г), мм	Артикул
	ЩУРн-П 3/8 IP55	1-фазный 3-фазный	8	365×225×120	MSP308-3-55
	ЩУРн-П 3/8 IP55	1-фазный 3-фазный индукционный	8	365×225×145	MSP308I-3-55
	ЩУРн-П 1/3 IP55	1-фазный	3	220×270×110	MSP103-1-55
	ЩУРн-П 3/6 IP55	1-фазный 3-фазный	6	400×350×125	MSP306-3-55
	ЩУРн-П 3/10 IP55	1-фазный 3-фазный	10	345×270×105	MSP310-3-55
	ЩУРн-П 1/12 IP55	1-фазный 3-фазный	12	270×330×110	MSP112-1-55
	Комплект крепления на столб для корпуса ЩУРн-П				MSP-300-2-M



Панели для установки электрического счетчика ПУ

Предназначены для установки на них однофазных и трехфазных счетчиков.
 В панели с боксами могут устанавливаться модульные устройства распределения электроэнергии и защиты сетей от перегрузки и тока короткого замыкания напряжением до 400 В, 50 Гц одновременно с размещением однофазного или трехфазного счетчика для учета электроэнергии.

4



**Произведено
в
России**

Преимущества

- Панели изготовлены из самозатухающего ПВХ.
- Панели с боксами комплектуются шинами N и PE.
- Отверстия для пломбирования защищают от несанкционированного доступа.
- Легкий и быстрый монтаж.

Технические характеристики:

Вид установки	навесной
Степень защиты	IP20 (IP40 с боксом)
Материал корпуса	ПВХ
Цвет белый	RAL 9001
Номинальное напряжение, В	400
Номинальная частота, Гц	50
Номинальный ток, А	63
Тип счетчика для установки	1-фазный, 3-фазный

Ассортимент


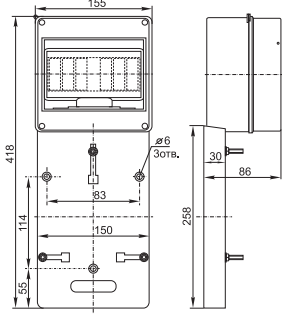

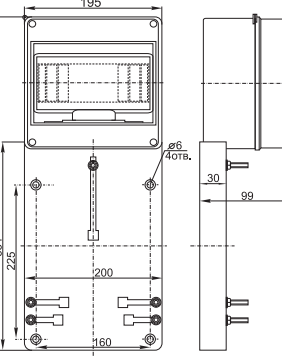

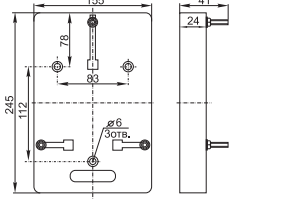

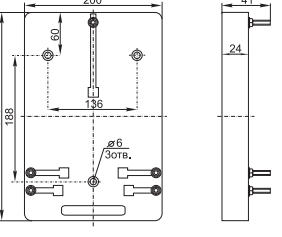

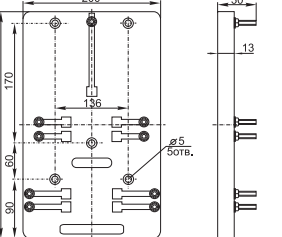
	Габаритные и установочные размеры	Наименование	Количество в упаковке	Артикул
		<p>ПУ 1/2-7 для 1-фазного счетчика с боксом. Типоразмер бокса: 7 модулей. Шины N и PE: 2×16 мм² + 5×10 мм² – 2 шт.</p>	28	MPP10-1
		<p>ПУ 3/2-8 для 3-фазного счетчика с боксом. Типоразмер бокса: 8 модулей. Шины N и PE: 2×16 мм² + 7×10 мм² – 2 шт.</p>	24	MPP10-3
		<p>ПУ 1/0 для 1-фазного счетчика</p>	105	MPP11-1
		<p>ПУ 3/0 для 3-фазного счетчика</p>	64	MPP11-3
		<p>ПУ 2/0 универсальная</p>	90	MPP11-2

Таблица выбора

Кол-во модулей	Вид монтажа	Количество рядов				Степень защиты				Наличие дверцы, положение, материал			Тип	Артикул
		1	2	3	4	IP30	IP40	IP55	IP66	Гориз.	Вертик.	Гориз.		
2	навесной (крепление без шурупов)	•				•							КМПн1/2	МКР31-N-02-30-252
2	навесной (крепление шурупами)	•				•					•		КМПн2/2	МКР42-N-02-30-20
4	навесной (крепление без шурупов)	•				•							КМПн1/4	МКР31-N-02-30-135
4	навесной (крепление шурупами)	•				•					•		ЩРН-П-4	МКР12-N-04-40-20
4	навесной (крепление шурупами)	•				•					•		КМПн2/4	МКР42-N-04-30-12
4	встраиваемый	•				•					•		ЩРВ-П-4	МКР12-V-04-40-20
4	навесной	•						•			•		КМПн-4	МКР73-N-04-66
5	навесной	•						•			•		КМПн2/5	МКР72-N-05-55
6	навесной	•				•					•		КМПн2/6	МКР42-N-06-30-09
6	навесной	•				•					•		ЩРН-П-6	МКР12-N-06-40-20
6	встраиваемый	•				•					•		ЩРВ-П-6	МКР12-V-06-40-20
7	навесной	•						•			•		КМПн 2/7	МКР72-N-07-55
8	навесной	•				•					•		ЩРН-П-8	МКР12-N-08-40-20
8	встраиваемый	•				•					•		ЩРВ-П-8	МКР12-V-08-40-20
8	навесной	•						•			•		КМПн-8	МКР73-N-08-66
9	навесной	•						•			•		КМПн 2/9	МКР72-N-09-55
12	навесной	•				•					•		ЩРН-П-12	МКР12-N-12-40-10
12	встраиваемый	•				•					•		ЩРВ-П-12	МКР12-V-12-40-10
12	навесной	•						•			•		КМПн-12	МКР73-N-12-66
13	навесной	•						•		•			КМПн 2/13	МКР72-N-13-55
14	встраиваемый	•				•					•		КМПн 4/14	МКР54-V-14-30-01
16	навесной	•						•			•		КМПн-16	МКР73-N-16-66
18	навесной	•				•					•		ЩРН-П-18	МКР12-N-18-40-10
18	встраиваемый	•				•					•		ЩРВ-П-18	МКР12-V-18-40-10
19	навесной	•						•		•			КМПн 2/19	МКР72-N-19-55
24	навесной	•	•			•					•		ЩРН-П-24	МКР12-N-24-40-10
24	встраиваемый	•	•			•					•		ЩРВ-П-24	МКР12-V-24-40-10
24	навесной	•						•			•		КМПн-24	МКР73-N-24-66
26	навесной	•						•		•			КМПн 2/26	МКР72-N-26-55
28	встраиваемый	•				•					•		КМПн 4/28	МКР54-V-28-30-01
32	навесной	•						•			•		КМПн-32	МКР73-N-32-66
36	навесной	•		•		•					•		ЩРН-П-36	МКР12-N-36-40-05
36	встраиваемый	•		•		•					•		ЩРВ-П-36	МКР12-V-36-40-05
38	навесной	•	•					•		•			КМПн 2/38	МКР72-N-38-55
39	навесной	•		•				•		•			КМПн 2/39	МКР72-N-39-55
42	встраиваемый	•		•		•					•		КМПн 4/42	МКР54-N-42-30-1
48	навесной	•		•				•			•		КМПн-48	МКР73-N-48-66
56	встраиваемый	•		•		•					•		КМПн 4/56	МКР54-N-56-30-1
57	навесной	•			•			•		•			КМПн 2/57	МКР72-N-57-55



Полиэстерные антивандальные корпуса серий ЩУ IP54 и ЩМП IP54

Полиэстерные корпуса щитов ввода и учета электроэнергии ЩУ предназначены для установки счетчиков электрической энергии и модульного оборудования.

Благодаря конструкции корпусов и свойствам материала, из которого они изготовлены, могут быть установлены в помещениях с высоким содержанием пыли, влаги и вредных веществ, а также на открытом воздухе.

Полиэстерные щиты с монтажной панелью ЩМП предназначены для сборки разнообразных электрощитов: силовых, управления, автоматики. Позволяют производить монтаж аппаратуры как модульного, так и обычного исполнения.



Преимущества

- Высокая степень защиты от механических повреждений.
- Полная комплектация.
- Высокий уровень электро- и пожаробезопасности.
- Корпуса не нуждаются в покраске и заземлении в процессе монтажа.
- Возможность эксплуатации на открытом воздухе и в помещениях с высоким содержанием вредных веществ.

Технические характеристики

Вид установки	навесной
Степень защиты	IP54
Класс защиты	II
Материал корпуса	полиэстер
Цвет	RAL 7035
Номинальное напряжение	400 В
Номинальная электрическая прочность изоляции	660 В
Срок службы	30 лет
Рабочая температура, °С	-50 ÷ +70
Климатическое исполнение	УХЛ1
Стойкость к механическим ударам	IK10 (20 Дж)

Особенности конструкции

ЩУ



Возможность опломбировки фальш-панели с помощью пломб-защёлок.



Монтажная панель для установки любого типа счетчика.

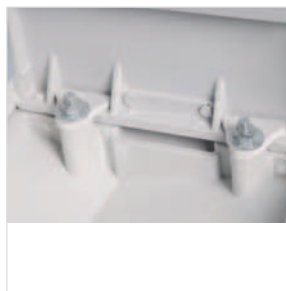


Окно для оперативного снятия показаний счётчика электроэнергии.

ЩМП



Наклонная крыша для стока воды.



Возможность сборки корпусов в блоки за счет сборно-разборной конструкции.



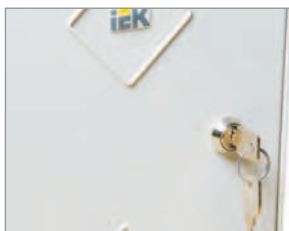
Система лабиринтов обеспечивает степень защиты корпуса IP54 без использования уплотнителя.

4

Комплектация



DIN-рейка (для ЩУ)



Замок



Монтажная панель



Фальш-панель (для ЩУ)



Пломбы-защелки (для ЩУ)



Сальники (для ЩУ)



Метизы

Ассортимент

	Наименование	Тип счетчика	Кол-во модулей	Габаритные размеры (В×Ш×Г), мм	Масса	Артикул
	Корпус полиэстерный учетный ЩУ 1/1 УХЛ1 IP54	1-фазный	10	430×270×160	3,3	МКР50-N-01-54
	Корпус полиэстерный учетный ЩУ 3/1УХЛ1 IP54	3-фазный	10	540×260×160	4,5	МКР50-N-03-54
	Наименование	Габаритные размеры (В×Ш×Г), мм	Размеры монтажной панели (В×Ш), мм	Масса	Артикул	
	Корпус полиэстерный ЩМП 280x220x116 мм УХЛ1 IP54	240×180×110	230×160	1,8	УКР40-N-221-54	
	Корпус полиэстерный ЩМП 440x400x205 мм УХЛ1 IP54	440×400×205	350×350	6,6	УКР40-N-442-54	
	Корпус полиэстерный ЩМП 640x400x205 мм УХЛ1 IP54	640×400×205	500×350	8,6	УКР40-N-642-54	

Щитки металлические модульные

Корпуса щитов распределения ЩРН

Предназначены для сборки распределительных электрощитов с использованием модульной аппаратуры, для ввода и распределения электроэнергии, а также для защиты сетей напряжением 230/400 В от токов перегрузки и короткого замыкания.

4



**Произведено
в
России**

Преимущества

- Повышенная антикоррозийная стойкость.
- Высококачественное наружное покрытие.
- Единый секрет замка.
- Набор дополнительных аксессуаров.
- Высокая технологичность и простота сборки.
- Несколько цветов и вариантов окраски.
- Высокий уровень электробезопасности.
- Сертификат качества.

Технические характеристики

Вид установки	навесной
Толщина металла	0,8–1,0 мм
Номинальный ток	до 125 А
Тип покрытия	порошковое, шагрень/глянец
Цвет	RAL 7032, RAL 7035, RAL 9016
Степень защиты	IP31, IP54
Угол открытия двери	105°
Тип применяемых аппаратов	модульные
Климатическое исполнение	УХЛ3 для IP31, У2 для IP54

Особенности конструкции



Установочная рейка для крепления шин N и PE*.



В исполнении IP54 многогранный защитный желоб корпуса предотвращает проникновение грязи и воды при открытии дверцы.

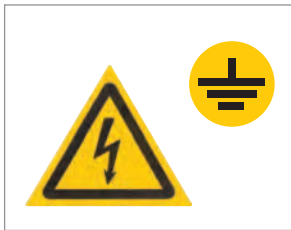


Защитная оперативная панель, исключающая поражение током в ходе эксплуатации готового изделия.

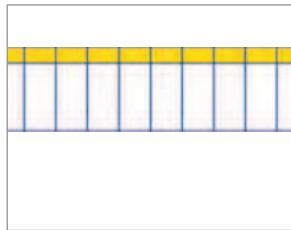


В исполнении IP54 предусмотрено уплотнение из вспененного полиуретана.

Комплектация



Знаки электробезопасности

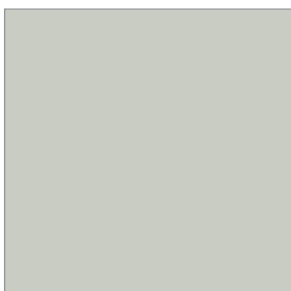


Маркировочная таблица

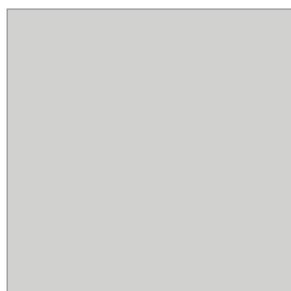


Сальники (для корпусов со степенью защиты IP54)

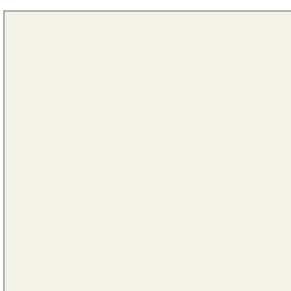
Цвет



RAL 7032



RAL 7035



RAL 9016

Расшифровка обозначений

ЩРН-9з-1 3 6 УХЛЗ IP31

- Щ** – щит
- Р** – распределительный
- н** – навесного исполнения
- 9-72** – максимальное количество модулей
- з** – с замком
- 0** – номер модификации
- 0** – с уголками для монтажа шин N и PE
- 1** – оцинкованная рейка для крепления шин N и PE
- 3** – тип покрытия
 - 3** – ЭПК/шагрень
 - 5** – ЭПК/глянец
 - 7** – ППК/шагрень
- 6** – цвет краски
 - 4** – RAL 7032
 - 6** – RAL 7035
 - 8** – RAL 9016
- УХЛЗ** – климатическое исполнение по ГОСТ15150
- IP31** – степень защиты по ГОСТ 14254

* Шины N и PE приобретаются отдельно.

Ассортимент

Щиты распределительные навесные (IP31)	Наименование	Количество модулей	Габаритные размеры (В×Ш×Г), мм	Характеристики	Цвет	Артикул
	ЩРН-12з-1 36 УХЛЗ IP31	12	Корпус: 265×310×120	Количество вводов: 3 отверстия Ø31 мм (снизу). Масса 3,1 кг	RAL 7035	MKM14-N-12-31-Z
	ЩРН-12з-1 38 УХЛЗ IP31	12				RAL 9016
	ЩРН-18з-1 36 УХЛЗ IP31	18	Корпус: 265×440×120	Количество вводов: 3 отверстия Ø31 мм (снизу). Масса 4,1 кг	RAL 7035	MKM14-N-18-31-Z
	ЩРН-18з-1 38 УХЛЗ IP31	18				RAL 9016
	ЩРН-24з-1 36 УХЛЗ IP31	24	Корпус: 395×310×120	Количество вводов: 3 отверстия Ø31 мм (снизу). Масса 4,3 кг	RAL 7035	MKM14-N-24-31-Z
	ЩРН-24з-1 38 УХЛЗ IP31	24				RAL 9016
	ЩРН-36з-1 36 УХЛЗ IP31	36	Корпус: 540×310×120	Количество вводов: 3 отверстия Ø31 мм (снизу). Масса 6,9 кг	RAL 7035	MKM14-N-36-31-Z
	ЩРН-36з-1 38 УХЛЗ IP31	36				RAL 9016
	ЩРН-48з-1 36 УХЛЗ IP31	48	Корпус: 620×310×120	Количество вводов: 3 отверстия Ø31 мм (снизу). Масса 7,6 кг	RAL 7035	MKM14-N-48-31-Z
	ЩРН-48з-1 38 УХЛЗ IP31	48				RAL 9016
	ЩРН-54з-1 36 УХЛЗ IP31	54	Корпус: 540×440×120	Количество вводов: 5 отверстий Ø31 мм (снизу). Масса 9,2 кг	RAL 7035	MKM14-N-54-31-Z
	ЩРН-54з-1 38 УХЛЗ IP31	54				RAL 9016
	ЩРН-72з-1 36 УХЛЗ IP31	72	Корпус: 540×600×120	Количество вводов: 6 отверстий Ø31 мм (снизу). Масса 12,2 кг	RAL 7035	MKM14-N-72-31-Z
	ЩРН-72з-1 38 УХЛЗ IP31	72				RAL 9016



Щиты распределительные навесные (IP54)	Наименование	Количество модулей	Габаритные размеры (В×Ш×Г), мм	Характеристики	Цвет	Артикул
	ЩРН-12з-0 74 У2 IP54	12	Корпус: 240×330×120	Количество вводов: 5 отверстий Ø20 мм (снизу). Масса 3,6 кг	RAL 7032	МКМ11-N-12-54-Z
	ЩРН-24з-0 74 У2 IP54	24	Корпус: 410×330×120	Количество вводов: 5 отверстий Ø20 мм (снизу). Масса 5,4 кг	RAL 7032	МКМ11-N-24-54-Z
	ЩРН-36з-0 74 У2 IP54	36	Корпус: 540×330×120	Количество вводов: 5 отверстий Ø20 мм (снизу). Масса 6,7 кг	RAL 7032	МКМ11-N-36-54-Z
	ЩРН-48з-0 74 У2 IP54	48	Корпус: 670×330×120	Количество вводов: 5 отверстий Ø20 мм (снизу). Масса 8,0 кг	RAL 7032	МКМ11-N-48-54-Z

Корпуса встраиваемых щитов распределения ЩРВ серии TREND

Предназначены для сборки распределительных электрощитов с использованием модульной аппаратуры, для ввода и распределения электроэнергии, а также для защиты сетей напряжением 230/400 В от токов перегрузки и короткого замыкания.

4



**Произведено
в
России**

Преимущества

- Повышенная антикоррозийная стойкость.
- Высококачественное наружное покрытие.
- Жесткость конструкции.
- Единый секрет замка.
- Высокая технологичность и простота сборки.
- Несколько цветов и вариантов окраски.
- Высокий уровень электробезопасности.
- Сертификат качества.

Технические характеристики

Вид установки	встраиваемый
Толщина металла	0,8–1,0 мм
Номинальный ток	до 125 А
Тип покрытия	порошковое, шагрень/глянец
Цвет	RAL 7035, RAL 9016
Степень защиты	IP31
Угол открытия двери	105°
Тип применяемых аппаратов	модульные
Климатическое исполнение	УХЛ3

Особенности конструкции



Улучшенный внешний вид – скошенные углы.



Защитная оперативная панель, исключающая поражение током в ходе эксплуатации готового изделия.

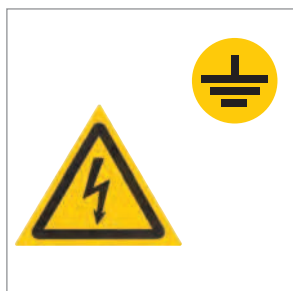


Оцинкованная рейка для крепления шин N и PE.

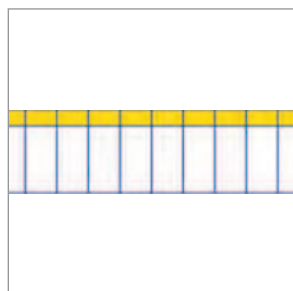


Значительно увеличена жесткость конструкции корпуса.

Комплектация

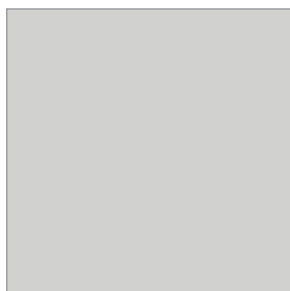


Знаки электробезопасности

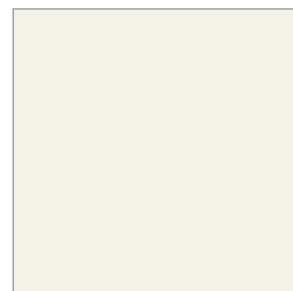


Маркировочная таблица

Цвет



RAL 7035



RAL 9016

Расшифровка обозначений

ЩРв-72з-3 36 УХЛ3 IP31 TREND

Щ – щит

Р – распределительный

в – встраиваемый

9-72 – максимальное количество модулей

з – с замком

3 – номер модификации

3 – тип покрытия

3 – ЭПК/шагрень

5 – ЭПК/глянец

7 – ППК/шагрень

6 – цвет краски

6 – RAL 7035

8 – RAL 9016

УХЛ3 – климатическое исполнение по ГОСТ15150

IP31 – степень защиты по ГОСТ 14254

TREND – название серии

Ассортимент

	Наименование	Кол-во модулей	Цвет	Характеристики	Габаритные размеры (В×Ш×Г), мм	Артикул
	ЩРв-12з-3 36 УХЛ3 IP31 TREND	12	RAL 7035	Количество вводов: по 1 отверстию 140×30 мм (сверху и снизу). Масса 2,3 кг	Корпус: 265×310×120 Ниша: 230×275×125	МКМ14-V-12-30-T
	ЩРв-12з-3 58 УХЛ3 IP31 TREND		RAL 9016			МКМ14-V-12-31-TW
	ЩРв-18з-3 36 УХЛ3 IP31 TREND	18	RAL 7035	Количество вводов: по 1 отверстию 140×30 мм (сверху и снизу). Масса 3,3 кг	Корпус: 265×440×120 Ниша: 230×405×125	МКМ14-V-18-30-T
	ЩРв-18з-3 58 УХЛ3 IP31 TREND		RAL 9016			МКМ14-V-18-31-TW
	ЩРв-24з-3 36 УХЛ3 IP31 TREND	24	RAL 7035	Количество вводов: по 1 отверстию 140×30 мм (сверху и снизу). Масса 3,3 кг	Корпус: 395×310×120 Ниша: 360×275×125	МКМ14-V-24-30-T
	ЩРв-24з-3 58 УХЛ3 IP31 TREND		RAL 9016			МКМ14-V-24-31-TW
	ЩРв-36з-3 36 УХЛ3 IP31 TREND	36	RAL 7035	Количество вводов: по 1 отверстию 140×30 мм (сверху и снизу). Масса 5 кг	Корпус: 540×310×120 Ниша: 505×275×125	МКМ14-V-36-30-T
	ЩРв-36з-3 58 УХЛ3 IP31 TREND		RAL 9016			МКМ14-V-36-31-TW
	ЩРв-48з-3 36 УХЛ3 IP31 TREND	48	RAL 7035	Количество вводов: по 1 отверстию 140×30 мм (сверху и снизу). Масса 6 кг	Корпус: 620×310×120 Ниша: 585×275×125	МКМ14-V-48-30-T
	ЩРв-48з-3 58 УХЛ3 IP31 TREND		RAL 9016			МКМ14-V-48-31-TW
	ЩРв-54з-3 36 УХЛ3 IP31 TREND	54	RAL 7035	Количество вводов: по 1 отверстию 140×30 мм (сверху и снизу). Масса 7,4 кг	Корпус: 540×440×120 Ниша: 505×405×125	МКМ14-V-54-30-T
	ЩРв-54з-3 58 УХЛ3 IP31 TREND		RAL 9016			МКМ14-V-54-31-TW
	ЩРв-72з-3 36 УХЛ3 IP31 TREND	72	RAL 7035	Количество вводов: по 1 отверстию 140×30 мм (сверху и снизу). Масса 9,9 кг	Корпус: 540×600×120 Ниша: 505×565×125	МКМ14-V-72-30-T
	ЩРв-72з-3 58 УХЛ3 IP31 TREND		RAL 9016			МКМ14-V-72-31-TW

Корпуса щитов распределения ЩРн(в) серии PRO

НОВИНКА

Корпуса распределительные ЩРн(в) серии PRO предназначены для сборки распределительных электрощитов с использованием модульной аппаратуры, для ввода и распределения электроэнергии, а также для защиты сетей напряжением 230/400 В от токов перегрузки и короткого замыкания.



4

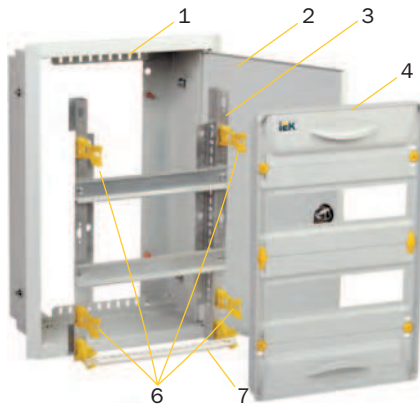
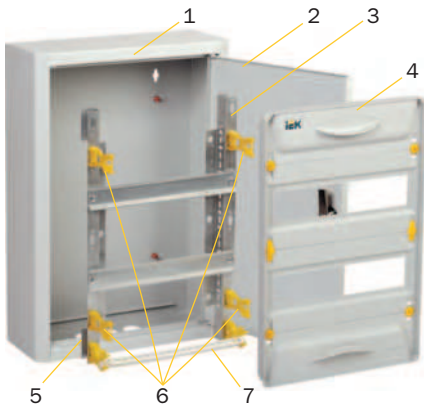
Преимущества

- Удобство и простота сборки благодаря съемной монтажной раме.
- Высокая электробезопасность – наличие защитной оперативной панели.
- Жесткость конструкции.
- Возможность установки шин сверху и снизу.
- Увеличенное расстояние между задней стенкой и DIN-рейками для удобства прокладки проводов.
- Жесткая и легкая конструкция.
- Унифицированный модельный ряд.
- Стильный дизайн.
- Перенавешиваемые дверцы в корпусах IP31.
- Сертификат качества.

Технические характеристики

Вид установки	навесной, встраиваемый
Толщина металла	0,8–1,0 мм
Номинальный ток	до 125 А
Тип покрытия	порошковое, шагрень (матовое)
Цвет	RAL 7035 – IP31; RAL 7032 – IP54
Степень защиты	навесных – IP31, IP54, встраиваемых – IP31
Угол открытия двери	105°
Тип применяемых аппаратов	модульные
Климатическое исполнение	УХЛ3 для IP31, У2 для IP54
Ввод проводников	ЩРв серии PRO – сверху и снизу; ЩРн серии PRO – снизу

Особенности конструкции



- 1 – оболочка,
- 2 – дверца,
- 3 – монтажная рама,
- 4 – оперативная панель,
- 5 – отверстия для ввода кабелей и проводов,
- 6 – пластиковые стойки для крепления оперативной панели,
- 7 – суппорт для шин N/PE.

4



Съемная монтажная рама обеспечивает удобство и простоту сборки, возможность производить монтаж вне корпуса. DIN-рейки установлены с шагом 125 мм. Для удобства прокладки кабеля увеличено расстояние между задней стенкой и DIN-рейками.



Перфорация на задней планке корпусов ЩРв серии PRO позволяет закреплять провода с помощью хомутов.



Защитная оперативная панель исключает поражение током в ходе эксплуатации. Возможность опломбировки корпуса.



Скошенные углы корпусов ЩРн(в) серии PRO позволяют соответствовать тенденциям рынка.



Суппорт для шин обеспечивает безопасную эксплуатацию. Возможность установки суппорта сверху и снизу.



Болты на боковых стенках ЩРв серии PRO позволяют фиксировать корпуса в нише.



В ЩРв PRO предусмотрена возможность установки корпуса после прокладки кабеля и проводов: удобный и легкий монтаж в нишу.



Во всех корпусах ЩРн(в) серии PRO есть шпильки заземления.

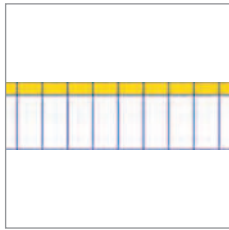
Комплектация



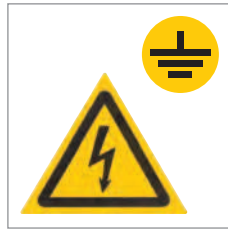
Съемная монтажная рама, защитная операционная панель и пластиковые элементы



Суппорт для шин.
1 суппорт и 2 заглушки в однодверных корпусах;
2 суппорта и 4 заглушки в двухдверных корпусах



Маркировочная таблица



Знаки электробезопасности



Сальники (для корпусов со степенью защиты IP54)

Расшифровка обозначений

ЩРн-12з-1 74 У2 IP54 PRO

Щ – щит
Р – распределительный
н – навесной
12-2×48 – максимальное количество модулей
з – с замком
1 – номер модификации
7 – тип покрытия ППК/шагрень (матовое)
4 – цвет краски RAL 7032 ■
У2 – климатическое исполнение по ГОСТ15150
IP54 – степень защиты по ГОСТ 14254
PRO – название серии

ЩРв-12з-0 36 УХЛ3 IP31 PRO

Щ – щит
Р – распределительный
в – встраиваемый
12-2×48 – максимальное количество модулей
з – с замком
0 – номер модификации
3 – тип покрытия ЭПК/шагрень (матовое)
6 – цвет краски RAL 7035 ■
УХЛ3 – климатическое исполнение по ГОСТ15150
IP31 – степень защиты по ГОСТ 14254
PRO – название серии

Ассортимент

Щиты распределительные встраиваемые (IP31)



Наименование	Кол-во модулей	Габаритные размеры (В×Ш×Г), мм	Характеристики	Цвет	Артикул
ЩРв-12з-0 36 УХЛ3 IP31 PRO	12	Корпус: 310×335×130 Ниша: 300×275×120	Масса 2,5 кг	RAL 7035	MKM15-V-12-31-ZU



ЩРв-24з-0 36 УХЛ3 IP31 PRO	24	Корпус: 460×310×130 Ниша: 425×275×120	Масса 3,2 кг	RAL 7035	MKM15-V-24-31-ZU
----------------------------	----	--	--------------	----------	------------------



ЩРв-36з-0 36 УХЛ3 IP31 PRO	36	Корпус: 585×310×130 Ниша: 550×275×120	Масса 4,1 кг	RAL 7035	MKM15-V-36-31-ZU
----------------------------	----	--	--------------	----------	------------------



	Наименование	Кол-во модулей	Габаритные размеры (В×Ш×Г), мм	Характеристики	Цвет	Артикул
	ЩРв-48з-0 36 УХЛЗ IP31 PRO	48	Корпус: 710×310×130 Ниша: 675×275×120	Масса 4,9 кг	RAL 7035	МКМ15-V-48-31-ZU
	ЩРв-2x24з-0 36 УХЛЗ IP31 PRO	48	Корпус: 460×600×130 Ниша: 425×565×120	Масса 6,1 кг	RAL 7035	МКМ15-V-2x24-31-ZU
	ЩРв-2x36з-0 36 УХЛЗ IP31 PRO	72	Корпус: 585×600×130 Ниша: 550×565×120	Масса 7,6 кг	RAL 7035	МКМ15-V-2x36-31-ZU
	ЩРв-2x48з-0 36 УХЛЗ IP31 PRO	96	Корпус: 710×600×130. Ниша: 675×565×120	Масса 9,1кг	RAL 7035	МКМ15-V-2x48-31-ZU
<p data-bbox="153 1796 375 1848">Щиты распределительные навесные (IP31)</p> 	ЩРН-12з-0 36 УХЛЗ IP31 PRO	12	Корпус: 335×310×130	Количество вводов: 3 отверстия Ø28 (снизу). Масса 3,2 кг	RAL 7035	МКМ15-N-12-31-ZU

	Наименование	Кол-во модулей	Габаритные размеры (В×Ш×Г), мм	Характеристики	Цвет	Артикул
	ЩРН-24з-0 36 УХЛЗ IP31 PRO	24	Корпус: 460×310×130	Количество вводов: 3 отверстия Ø28 (снизу). Масса 4,2 кг	RAL 7035	MKM15-N-24-31-ZU
	ЩРН-36з-0 36 УХЛЗ IP31 PRO	36	Корпус: 585×310×130	Количество вводов: 3 отверстия Ø28 (снизу). Масса 5,2 кг	RAL 7035	MKM15-N-36-31-ZU
	ЩРН-48з-0 36 УХЛЗ IP31 PRO	48	Корпус: 710×310×130	Количество вводов: 3 отверстия Ø28 (снизу). Масса 6,2 кг	RAL 7035	MKM15-N-48-31-ZU
	ЩРН-2x24з-0 36 УХЛЗ IP31 PRO	48	Корпус: 460×600×130	Количество вводов: 6 отверстий Ø28 (снизу). Масса 7,5 кг	RAL 7035	MKM15-N-2x24-31-ZU
	ЩРН-2x36з-0 36 УХЛЗ IP31 PRO	72	Корпус: 585×600×130	Количество вводов: 6 отверстий Ø28 (снизу). Масса 9,3 кг	RAL 7035	MKM15-N-2x36-31-ZU
	ЩРН-2x48з-0 36 УХЛЗ IP31 PRO	96	Корпус: 710×600×130	Количество вводов: 6 отверстий Ø28 (снизу). Масса 11,1 кг	RAL 7035	MKM15-N-2x48-31-ZU


Щиты распределительные навесные (IP54)


Наименование	Кол-во модулей	Габаритные размеры (В×Ш×Г), мм	Характеристики	Цвет	Артикул
ЩРН-12з-1 74 У2 IP54 PRO	12	Корпус: 329×310×135	Количество вводов: 5 отверстий Ø20 (снизу). Масса 4,3 кг	RAL 7032	MKM16-N-12-54-ZU



ЩРН-24з-1 74 У2 IP54 PRO	24	Корпус: 454×310×135	Количество вводов: 5 отверстий Ø20 (снизу). Масса 5,7 кг	RAL 7032	MKM16-N-24-54-ZU
-----------------------------	----	------------------------	---	----------	------------------



ЩРН-36з-1 74 У2 IP54 PRO	36	Корпус: 579×310×135	Количество вводов: 5 отверстий Ø20 (снизу). Масса 7 кг	RAL 7032	MKM16-N-36-54-ZU
-----------------------------	----	------------------------	---	----------	------------------



ЩРН-48з-1 74 У2 IP54 PRO	48	Корпус: 704×310×135	Количество вводов: 5 отверстий Ø20 (снизу). Масса 8,3 кг	RAL 7032	MKM16-N-48-54-ZU
-----------------------------	----	------------------------	---	----------	------------------



ЩРН-2x24з-1 74 У2 IP54 PRO	48	Корпус: 454×620×135	Количество вводов: 10 отверстий Ø20 (снизу). Масса 10 кг	RAL 7032	MKM16-N-2x24-54-ZU
-------------------------------	----	------------------------	---	----------	--------------------



ЩРН-2x36з-1 74 У2 IP54 PRO	72	Корпус: 579×620×135	Количество вводов: 10 отверстий Ø20 (снизу). Масса 12,3 кг	RAL 7032	MKM16-N-2x36-54-ZU
-------------------------------	----	------------------------	---	----------	--------------------



ЩРН-2x48з-1 74 У2 IP54 PRO	96	Корпус: 704×620×135	Количество вводов: 10 отверстий Ø20 (снизу). Масса 14,5 кг	RAL 7032	MKM16-N-2x48-54-ZU
-------------------------------	----	------------------------	---	----------	--------------------



Корпуса щитов учета и распределения ЩУРн(в)

Предназначены для сборки учетно-распределительных электрощитов с использованием модульной аппаратуры, для ввода электроэнергии, ее учета и распределения, а также защиты сетей напряжением 230/400 В от токов перегрузки и короткого замыкания.



Преимущества

- Повышенная антикоррозийная стойкость.
- Высококачественное наружное покрытие.
- Единый секрет замка.
- Набор дополнительных аксессуаров.
- Высокая технологичность и простота сборки.
- Несколько цветов и вариантов покраски.
- Высокий уровень электробезопасности.
- Сертификат качества.

Технические характеристики

Вид установки	навесной, встраиваемый
Толщина металла	0,8–1,0 мм
Номинальный ток	до 125 А
Тип покрытия	порошковое, шагрень/глянец
Цвет	RAL 7035, RAL 9016, RAL 7032
Степень защиты	навесных – IP31, IP54, встраиваемых – IP31
Угол открытия двери	105°
Тип применяемых аппаратов	модульные
Климатическое исполнение	УХЛЗ для IP31, У2 для IP54

Особенности конструкции



Защитная раздельная оперативная панель исключает возможность поражения током в ходе эксплуатации изделия, а также позволяет пломбировать вводной аппарат без ограничения доступа к групповым аппаратам.



В исполнении IP54 многогранный защитный желоб корпуса предотвращает проникновение грязи и воды при открытии дверцы.



Универсальная монтажная панель под счетчик позволяет без дополнительных переходников установить любые типы однофазных или трехфазных счетчиков.



В исполнении IP54 предусмотрено уплотнение из вспененного полиуретана.



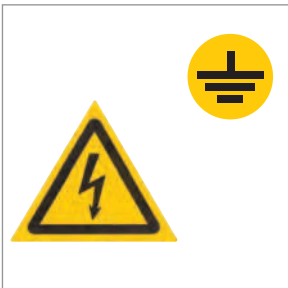
Информационное окно для удобства снятия показаний счетчика.



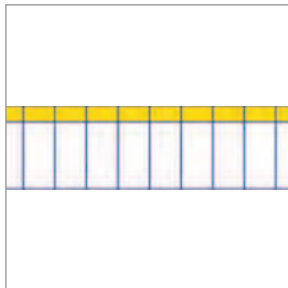
Установочная рейка для крепления шин N и PE*.

4

Комплектация



Знаки электробезопасности

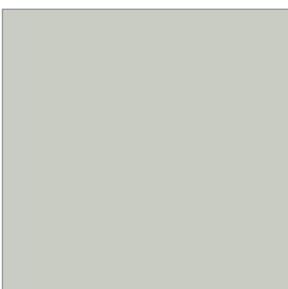


Маркировочная таблица

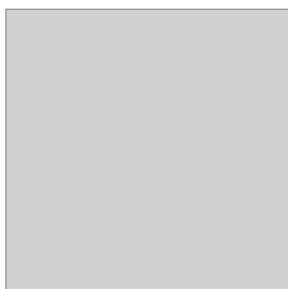


Сальники (для корпусов со степенью защиты IP54)

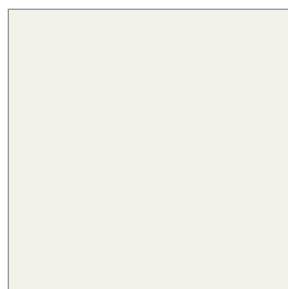
Цвет



RAL 7032



RAL 7035



RAL 9016

* Шины N и PE приобретаются отдельно.

Расшифровка обозначений

ЩУРН-3/12зо-1 36 УХЛЗ IP31





- Щ** – щит
- УР** – учетно-распределительный
- н** – навесное исполнение
- в** – встраиваемый
- 1,3** – тип счетчика (одно-, трехфазный)
- 12–48** – количество модулей
- з** – с замком
- о** – с окном
- 1** – номер модификации
- 0** – с цельной оперативной панелью для IP31; с отдельной оперативной панелью для IP54
- 1** – с отдельной оперативной панелью для IP31; с цельной оперативной панелью для IP54
- 3** – тип покрытия
 - 3** – ЭПК/шагрень
 - 5** – ЭПК/глянец
 - 7** – ППК/шагрень
- 6** – цвет краски
 - 4** – RAL 7032
 - 6** – RAL 7035
 - 8** – RAL 9016

УХЛЗ, У2 – климатическое исполнение по ГОСТ15150

IP31 – степень защиты по ГОСТ 14254

IP54 – степень защиты по ГОСТ 14254

Ассортимент

Щиты учетно-распределительные встраиваемые (IP31)	Наименование	Тип счетчика	Кол-во модулей	Габаритные размеры (В×Ш×Г), мм	Характеристики	Цвет	Артикул
	ЩУРв-1/9зо-1 36 УХЛЗ IP31	1	9	Корпус: 490×330×145.	Количество вводов: по 1 отверстию 140×30 мм (сверху и снизу). Масса 4,5 кг	RAL 7035	MKM24-V-09-31-Z0
	ЩУРв-1/9зо-1 38 УХЛЗ IP31	1	9	Ниша: 445×285×150		RAL 9016	MKM25-V-09-31-Z0
	ЩУРв-3/9зо-1 36 УХЛЗ IP31	3	9	Корпус: 580×330×165.	Количество вводов: по 1 отверстию 140×30 мм (сверху и снизу). Масса 5,4 кг	RAL 7035	MKM34-V-09-31-Z0
	ЩУРв-3/9зо-1 38 УХЛЗ IP31	3	9	Ниша: 535×285×170		RAL 9016	MKM33-V-09-31-Z0
	ЩУРв-1/12зо-1 36 УХЛЗ IP31	1	12	Корпус: 480×320×165.	Количество вводов: по 1 отверстию 140×30 мм (сверху и снизу). Масса 4,6 кг	RAL 7035	MKM25-V-12-31-Z0
	ЩУРв-1/12зо-1 38 УХЛЗ IP31	1	12	Ниша: 435×275×170		RAL 9016	MKM23-V-12-31-Z0
	ЩУРв-3/12зо-1 36 УХЛЗ IP31	3	12	Корпус: 550×320×165.	Количество вводов: по 1 отверстию 140×30 мм (сверху и снизу). Масса 5,3 кг	RAL 7035	MKM35-V-12-31-Z0
	ЩУРв-3/12зо-1 38 УХЛЗ IP31	3	12	Ниша: 505×275×170		RAL 9016	MKM33-V-12-31-Z0



Наименование	Тип счетчика	Кол-во модулей	Габаритные размеры (В×Ш×Г), мм	Характеристики	Цвет	Артикул	
	ЩУРВ-1/15зо-1 36 УХЛЗ IP31	1	15	Корпус: 490×490×145. Ниша: 445×445×150	Количество вводов: по 2 отверстия 140×30 мм (сверху и снизу). Масса 6,6 кг	RAL 7035	МКМ24-V-15-31-ZO
	ЩУРВ-1/15зо-1 38 УХЛЗ IP31	1	15			RAL 9016	МКМ23-V-15-31-ZO
	ЩУРВ-3/18зо-1 36 УХЛЗ IP31	3	18	Корпус: 580×490×165. Ниша: 535×445×170	Количество вводов: по 2 отверстия 140×30 мм (сверху и снизу). Масса 8,1 кг	RAL 7035	МКМ34-V-18-31-ZO
	ЩУРВ-3/18зо-1 38 УХЛЗ IP31	3	18			RAL 9016	МКМ33-V-18-31-ZO
	ЩУРВ-3/24зо-1 36 УХЛЗ IP31	3	24	Корпус: 580×520×165. Ниша: 535×475×170	Количество вводов: по 2 отверстия 140×30 мм (сверху и снизу). Масса 8,5 кг	RAL 7035	МКМ34-V-24-31-ZO
	ЩУРВ-3/24зо-1 38 УХЛЗ IP31	3	24			RAL 9016	МКМ33-V-24-31-ZO
	ЩУРВ-3/30зо-1 36 УХЛЗ IP31	3	30	Корпус: 550×500×165. Ниша: 505×455×170	Количество вводов: по 1 отверстию 230×30 мм (сверху и снизу). Масса 8,4 кг	RAL 7035	МКМ35-V-30-31-1-ZO
	ЩУРВ-3/30зо-1 38 УХЛЗ IP31	3	30			RAL 9016	МКМ33-V-30-31-ZO
	ЩУРВ-3/36зо-1 36 УХЛЗ IP31	3	36	Корпус: 580×600×165. Ниша: 535×555×170	Количество вводов: по 2 отверстия 140×30 мм (сверху и снизу). Масса 9,6 кг	RAL 7035	МКМ34-V-36-31-ZO
	ЩУРВ-3/36зо-1 38 УХЛЗ IP31	3	36			RAL 9016	МКМ33-V-36-31-ZO
	ЩУРВ-3/42зо-1 36 УХЛЗ IP31	3	42	Корпус: 580×655×165. Ниша: 535×610×170	Количество вводов: по 2 отверстия 140×30 мм (сверху и снизу). Масса 10,3 кг	RAL 7035	МКМ34-V-42-31-ZO
	ЩУРВ-3/42зо-1 38 УХЛЗ IP31	3	42			RAL 9016	МКМ33-V-42-31-ZO
	ЩУРВ-3/48зо-1 36 УХЛЗ IP31	3	48	Корпус: 550×610×165. Ниша: 505×565×170	Количество вводов: по 1 отверстию 210×30 мм (сверху и снизу). Масса 10,0 кг	RAL 7035	МКМ35-V-48-31-ZO
	ЩУРВ-3/48зо-1 38 УХЛЗ IP31	3	48			RAL 9016	МКМ33-V-48-31-ZO

Щиты учетно-распределительные навесные (IP31)


Наименование	Тип счетчика	Кол-во модулей	Габаритные размеры (В×Ш×Г), мм	Характеристики	Цвет	Артикул
ЩУРН-1/9зо-1 36 УХЛЗ IP31	1	9	Корпус: 470×260×145	Количество вводов: 3 отверстия Ø28 мм (снизу). Масса 4,3 кг	RAL 7035	MKM22-N-09-31-ZO
ЩУРН-1/9зо-1 38 УХЛЗ IP31	1	9				MKM24-N-09-31-ZO



ЩУРН-3/9зо-1 36 УХЛЗ IP31	3	9	Корпус: 540×290×165	Количество вводов: 3 отверстия Ø28 мм (снизу). Масса 5,5 кг	RAL 7035	MKM32-N-09-31-ZO
ЩУРН-3/9зо-1 38 УХЛЗ IP31	3	9				MKM34-N-09-31-ZO



ЩУРН-1/12зо-1 36 УХЛЗ IP31	1	12	Корпус: 395×310×165	Количество вводов: 3 отверстия Ø28 мм (снизу). Масса 4,5 кг	RAL 7035	MKM25-N-12-31-ZO
ЩУРН-1/12зо-1 38 УХЛЗ IP31	1	12				MKM23-N-12-31-ZO
ЩУРН-1/12зо-1 58 УХЛЗ* IP31	1	12				MKM1-N-12-31-58-ZO



ЩУРН-3/12зо-1 36 УХЛЗ IP31	3	12	Корпус: 540×310×165	Количество вводов: 3 отверстия Ø28 мм (снизу). Масса 5,9 кг	RAL 7035	MKM35-N-12-31-ZO
ЩУРН-3/12зо-1 38 УХЛЗ IP31	3	12				MKM33-N-12-31-ZO
ЩУРН-3/12зо-1 58 УХЛЗ* IP31	3	12				MKM3-N-12-31-58-ZO



ЩУРН-1/15зо-1 36 УХЛЗ IP31	1	15	Корпус: 470×400×145	Количество вводов: 5 отверстий Ø28 мм (снизу). Масса 6,3 кг	RAL 7035	MKM22-N-15-31-ZO
ЩУРН-1/15зо-1 38 УХЛЗ IP31	1	15				MKM23-N-15-31-ZO



ЩУРН-3/18зо-1 36 УХЛЗ IP31	3	18	Корпус: 560×440×165	Количество вводов: 6 отверстий Ø28 мм (снизу). Масса 8,3 кг	RAL 7035	MKM32-N-18-31-ZO
ЩУРН-3/18зо-1 38 УХЛЗ IP31	3	18				MKM34-N-18-31-ZO



ЩУРН-3/24зо-1 36 УХЛЗ IP31	3	24	Корпус: 560×480×165	Количество вводов: 6 отверстий Ø28 мм (снизу). Масса 10,4 кг	RAL 7035	MKM32-N-24-31-ZO
ЩУРН-3/24зо-1 38 УХЛЗ IP31	3	24				MKM34-N-24-31-ZO
ЩУРН-3/24зо-1 58 УХЛЗ* IP31	3	24				MKM3-N-24-31-58-ZO
ЩУРН-1/24зо-1 58 УХЛЗ* IP31	1	24				MKM1-N-24-31-58-ZO

* Позиции являются типовыми заказными.



Наименование	Тип счетчика	Кол-во модулей	Габаритные размеры (В×Ш×Г), мм	Характеристики	Цвет	Артикул
ЩУРн-3/30зо-1 36 УХЛ3 IP31	3	30	Корпус: 540×490×165	Количество вводов: 5 отверстий Ø28 мм (снизу). Масса 9,4 кг	RAL 7035	MKM35-N-30-1-31-ZO
ЩУРн-3/30зо-1 38 УХЛ3 IP31	3	30				



ЩУРн-3/30зо/1-1-36 УХЛ3 IP31	3	30	Корпус: 540×440×165	Количество вводов: 6 отверстий Ø31 мм (снизу). Масса 9,7 кг	RAL 7035	MKM35-N-30/1-1-31-ZO
ЩУРн-3/30зо/1-1 36 УХЛ3 IP31	3	30				



ЩУРн-3/36зо-1 36 УХЛ3 IP31	3	36	Корпус: 560×550×165	Количество вводов: 6 отверстий Ø28 мм (снизу). Масса 11,5 кг	RAL 7035	MKM32-N-36-31-ZO		
ЩУРн-3/36зо-1 38 УХЛ3 IP31	3	36					RAL 9016	MKM33-N-36-31-ZO
ЩУРн-3/36зо-1 58 УХЛ3* IP31							RAL 9010	MKM3-N-36-31-58-ZO



ЩУРн-3/42зо-1 36 УХЛ3 IP31	3	42	Корпус: 560×600×165	Количество вводов: 6 отверстий Ø28 мм (снизу). Масса 12,7 кг	RAL 7035	MKM32-N-42-31-ZO
ЩУРн-3/42зо-1 38 УХЛ3 IP31	3	42				



ЩУРн-3/48зо-1 36 УХЛ3 IP31	3	48	Корпус: 540×600×165	Количество вводов: 6 отверстий Ø28 мм (снизу). Масса 11,1 кг	RAL 7035	MKM35-N-48-31-ZO		
ЩУРн-3/48зо-1 38 УХЛ3 IP31	3	48					RAL 9016	MKM33-N-48-31-ZO
ЩУРн-3/48зо-1 58 УХЛ3* IP31	3	48					RAL 9010	MKM3-N-48-31-58-ZO

Щиты учетно-распределительные навесные (IP54)



ЩУРн-1/12з-0 74 У2 IP54	1	12	Корпус: 395×310×165	Количество вводов: 3 отверстия Ø28 мм (снизу). Масса 5,4 кг	RAL 7032	MKM22-N-12-54-Z
-------------------------	---	----	---------------------	--	----------	-----------------



ЩУРн-3/12з-0 74 У2 IP54	3	12	Корпус: 540×310×165	Количество вводов: 3 отверстия Ø28 мм (снизу). Масса 7,1 кг	RAL 7032	MKM32-N-12-54-Z
-------------------------	---	----	---------------------	--	----------	-----------------

* Позиции являются типовыми заказными



Корпуса щитов ввода и учета электроэнергии ЩУ

Предназначены для сборки вводно-учетных электрощитов с применением модульной аппаратуры, для ввода и учета электроэнергии в жилых и производственных помещениях.



4

Преимущества

- Возможность эксплуатации на открытом воздухе.
- Повышенная антикоррозийная стойкость.
- Высококачественное покрытие.
- Высокая технологичность и простота сборки.
- Удобство монтажа.
- Высокий уровень электробезопасности.
- Сертификат качества.

Технические характеристики:

Вид установки	навесной
Толщина металла	1,0 мм
Номинальный ток	до 100 А
Тип покрытия	порошковое, шагрень
Цвет	RAL 7032
Степень защиты	IP54
Угол открытия двери	120°
Тип применяемых аппаратов	модульные
Климатическое исполнение	У1

Особенности конструкции



Позволяют отдельно разместить аппарат защиты (ВА47-29) и аппарат отключения электроэнергии (ВН-32), а также ограничитель импульсных перенапряжений (ОПС1).



Предусмотрена возможность пломбировки оперативной панели в закрытом состоянии (с помощью отверстий в пылевлагонепроницаемой фурнитуре).



Оперативная панель, закрывающая электросчетчик и электроаппараты. Панель крепится к корпусу при помощи петель и запирается индивидуальным замком.



Дополнительный козырек корпуса предотвращает проникновение грязи и воды при открытии двери.



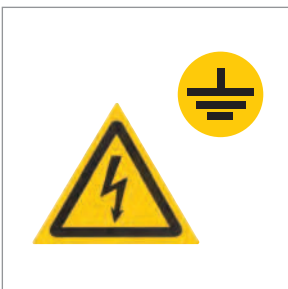
Оперативная панель имеет окно для снятия показаний электросчетчика и прорезь для доступа к аппарату защиты.



Уплотнение из вспененного полиуретана.

4

Комплектация



Знаки электробезопасности




Сальники



Комплект для заземления в корпусах ЩУ-Х/1-1 74 У1 IP54

Расшифровка обозначений

ЩУ-1/1-0 74 У1 IP54

- Щ** – щит
У – учетный
1, 3 – тип счетчика (одно-, трехфазный)
1 – количество счетчиков
0 – номер модификации
 0 – без оперативной панели
 1 – с оперативной панелью в виде дверцы
7 – тип покрытия
 7 – ППК/шагрень
4 – цвет краски
 4 – RAL 7032 
У1 – климатическое исполнение по ГОСТ15150
IP54 – степень защиты по ГОСТ 14254

Ассортимент

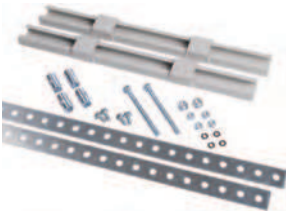
	Наименование	Тип счетчика	Максимальное количество модулей	Габаритные размеры (В×Ш×Г)	Характеристики	Цвет	Артикул
	ЩУ-1/1-0 74 У1 IP54	1	2	310×300×150	Количество вводов: 2 отверстия Ø28 мм (снизу). Масса 3,9 кг	RAL 7032	МКМ51-N-01-54
	ЩУ-1/2-0 74 У1 IP54	1	2	310×420×150	Количество вводов: 2 отверстия Ø28 мм (снизу). Масса 5,3 кг	RAL 7032	МКМ51-N-02-54
	ЩУ-3/1-0 74 У1 IP54	3	3	395×310×150	Количество вводов: 3 отверстия Ø28 мм (снизу). Масса 5,0 кг	RAL 7032	МКМ51-N-03-54
	ЩУ-1/1-1 74 У1 IP54	1	6 (4 и 2)	310×300×150	Количество вводов: 2 отверстия Ø28 мм (снизу). Масса 5,3 кг	RAL 7032	МКМ51-N-04-54
	ЩУ-3/1-1 74 У1 IP54	3	12 (4, 4, 4)	445×400×150	Количество вводов: 2 отверстия Ø28 мм (снизу). Масса 8,7 кг	RAL 7032	МКМ51-N-09-54

Комплект для монтажа металлических корпусов

Комплект предназначен для монтажа металлических корпусов:

- на железобетонных стойках типа СВ110 и СВ105 – крепление скобами;
- на столбах круглого сечения диаметром до 350 мм – крепление монтажными полосами.

Наибольшая масса закрепляемого электрощита – 80 кг.

	Наименование	Артикул	Комплектующие	Крепление скобами	Крепление монтажными полосами
	Комплект крепления металлокорпуса к столбу монтажной полосой	УКК-0-125	Планка монтажная, шт.	2	–
			Планка монтажная в сборе, шт.	–	2
			Скоба, шт.	2	–
			Полоса монтажная, шт.	–	2
			Болт закладной, шт.	4	–
			Втулка, шт.	–	4
			Болт М8×100, шт.	–	2
	Комплект крепления металлокорпуса к столбу скобой	УКК-0-126	Болт фланцевый М6×14, шт.	4	4
			Гайка фланцевая М6, шт.	4	4
			Гайка фланцевая М8, шт.	4	2
			Кольцо уплотнительное, шт.	4	4
			Паспорт, экземпляры	1	1
			Упаковка, комплекты	1	1

4

Схема крепления корпуса к столбу скобой

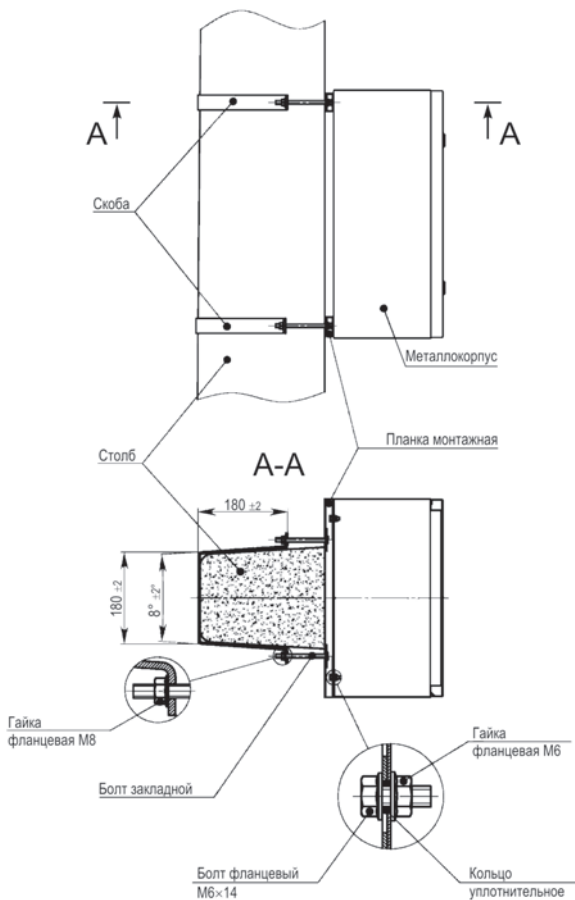
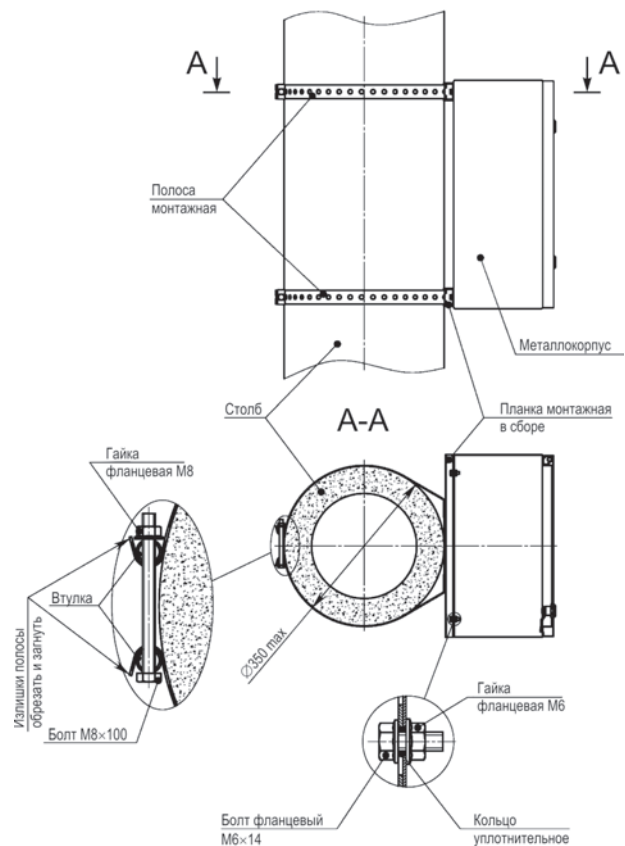


Схема крепления корпуса к столбу монтажной полосой



Корпуса модульные распределительные ЩРн и учетно-распределительные ЩУРН серии LIGHT

Корпуса серии LIGHT предназначены для сборки распределительных электрощитов с использованием модульной аппаратуры, для ввода и распределения (корпуса ЩРн), учета и распределения электроэнергии (корпуса ЩУРН), а также защиты сетей напряжением 230/400 В от токов перегрузки и короткого замыкания.



**Произведено
в
России**

Преимущества

- Стильный, эргономичный дизайн.
- Жесткая легкая конструкция.
- Ударопрочная пластиковая крышка из самозатухающего пластика.
- Съемная DIN-рейка.
- Оцинкованная рейка для крепления шин N и PE (в определенных исполнениях).
- Наличие вводных отверстий сверху и снизу.
- Увеличенное до 25 мм расстояние между задней стенкой и DIN-рейками для удобства прокладки кабеля.
- Возможность монтажа электроустановочных изделий (евророзеток, клавишных выключателей и т.п.).
- Возможность установки однофазного счетчика электроэнергии на DIN-рейку.
- Удобство и простота сборки.
- Возможность пломбировки корпуса.
- Повышенная антикоррозийная стойкость.

Технические характеристики:

Вид установки	навесной
Толщина металла	0,8 мм
Номинальный ток	100 А
Тип покрытия	порошковая шагрень, муар
Цвет	RAL 7035, RAL 9016, RAL 9005
Степень защиты	IP31
Климатическое исполнение	УЗ
Тип счетчика	однофазный на DIN-рейку
Тип применяемых аппаратов	модульные
Ввод кабелей	сверху и снизу

Особенности конструкции



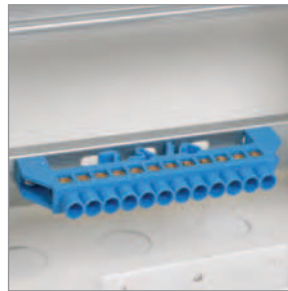
Сборно-разборный корпус состоит из основания и фасадной панели.



Введены дополнительные ребра жесткости.



В нижней правой части располагается узел заземления, предназначенный для подсоединения внешних и внутренних защитных проводников.



Возможность установки шин N и PE на оцинкованную рейку (в определенных моделях).



Для навески корпуса на стену предусмотрены специальные отверстия.



В моделях с литерой «р» выполнены 3 гнезда под установку стационарных встраиваемых евророзеток либо клавишных выключателей в трехместной рамке.



Шаг крепления DIN-реек увеличен до 127 мм (5").

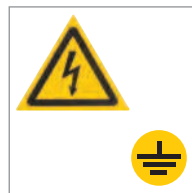
Комплектация



Сальники

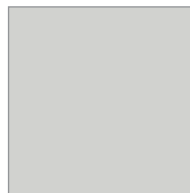


Маркировочная таблица



Знаки электробезопасности

Цвет



RAL 7035





RAL 9016



RAL 9005

Расшифровка обозначений




ЩРН-12р-1 36 IP31 LIGHT

- Щ** – щит
Р – распределительный
Н – навесное исполнение
12–48 – максимальное количество модулей
р – наличие гнезд под установку стационарных розеток, клавишных выключателей и т.п.
1 – номер модификации
3 – тип покрытия –
 3 – ЭПК/шагрень
 4 – ЭПК/муар
6 – цвет краски
 6 – RAL 7035 
 8 – RAL 9016 
 1 – RAL 9005 

IP31 – степень защиты по ГОСТ 14254

LIGHT – название серии

ЩУРН-1/12р-1 36 IP31 LIGHT

- Щ** – щит
УР – учетно-распределительный
Н – навесное исполнение
1 – тип счетчика однофазный
12–36 – максимальное количество модулей
р – наличие гнезд под установку стационарных розеток, клавишных выключателей и т.п.
1 – номер модификации
3 – тип покрытия –
 3 – ЭПК/шагрень
 4 – ЭПК/муар
6 – цвет краски
 6 – RAL 7035 
 8 – RAL 9016 
 1 – RAL 9005 

IP31 – степень защиты по ГОСТ 14254

LIGHT – название серии

Ассортимент

Щиты распределительные навесные

	Наименование	Количество модулей	Габаритные размеры (В×Ш×Г)	Характеристики	Цвет	Артикул
	ЩРН-24-1 36 IP31 LIGHT	24	271×300×109	Количество вводов: по 3 отверстия Ø28 (сверху и снизу)	RAL7035	МКМ14-N-24-30-Z-L
	ЩРН-24-1 38 IP31 LIGHT				RAL9016	МКМ13-N-24-30-Z-L
	ЩРН-24-1 41 IP31 LIGHT				RAL9005	МКМ12-N-24-30-Z-L
	ЩРН-36-1 36 IP31 LIGHT	36	398×300×109	Количество вводов: по 3 отверстия Ø28 (сверху и снизу)	RAL7035	МКМ14-N-36-30-Z-L
	ЩРН-36-1 38 IP31 LIGHT				RAL9016	МКМ13-N-36-30-Z-L
	ЩРН-36-1 41 IP31 LIGHT				RAL9005	МКМ12-N-36-30-Z-L
	ЩРН-48-1 36 IP31 LIGHT	48	525×300×109	Количество вводов: по 5 отверстий Ø28 (сверху и снизу)	RAL7035	МКМ14-N-48-30-Z-L
	ЩРН-48-1 38 IP31 LIGHT				RAL9016	МКМ13-N-48-30-Z-L
	ЩРН-48-1 41 IP31 LIGHT				RAL9005	МКМ12-N-48-30-Z-L
	ЩРН-12р-1 36 IP31 LIGHT	12	271×300×109	Количество вводов: по 3 отверстия Ø28 (сверху и снизу)	RAL7035	МКМ14-N-12-30-Z-R-L
	ЩРН-12р-1 38 IP31 LIGHT				RAL9016	МКМ13-N-12-30-Z-R-L
	ЩРН-12р-1 41 IP31 LIGHT				RAL9005	МКМ12-N-12-30-Z-R-L
	ЩРН-24р-1 36 IP31 LIGHT	24	398×300×109	Количество вводов: по 3 отверстия Ø28 (сверху и снизу)	RAL7035	МКМ14-N-24-30-Z-R-L
	ЩРН-24р-1 38 IP31 LIGHT				RAL9016	МКМ13-N-24-30-Z-R-L
	ЩРН-24р-1 41 IP31 LIGHT				RAL9005	МКМ12-N-24-30-Z-R-L
	ЩРН-36р-1 36 IP31 LIGHT	36	525×300×109	Количество вводов: по 5 отверстий Ø28 (сверху и снизу)	RAL7035	МКМ14-N-36-30-Z-R-L
	ЩРН-36р-1 38 IP31 LIGHT				RAL9016	МКМ13-N-36-30-Z-R-L
	ЩРН-36р-1 41 IP31 LIGHT				RAL9005	МКМ12-N-36-30-Z-R-L


Щиты учетно-распределительные навесные


Наименование	Количество модулей	Габаритные размеры (В×Ш×Г)	Характеристики	Цвет	Артикул
ЩУРН-1/12-1 36 IP31 LIGHT	12	300×300×109	Количество вводов: 2 отверстия Ø28 (сверху) и 3 отверстия Ø28 (снизу)	RAL7035	MKM21-N-12-30-O-L
ЩУРН-1/12-1 38 IP31 LIGHT				RAL9016	MKM22-N-12-30-O-L
ЩУРН-1/12-1 41 IP31 LIGHT				RAL9005	MKM23-N-12-30-O-L



ЩУРН-1/24-1 36 IP31 LIGHT	24	427×300×109	Количество вводов: 2 отверстия Ø28 (сверху) и 3 отверстия Ø28 (снизу)	RAL7035	MKM21-N-24-30-O-L
ЩУРН-1/24-1 38 IP31 LIGHT				RAL9016	MKM22-N-24-30-O-L
ЩУРН-1/24-1 41 IP31 LIGHT				RAL9005	MKM23-N-24-30-O-L



ЩУРН-1/36-1 36 IP31 LIGHT	36	554×300×109	Количество вводов: 4 отверстия Ø28 (сверху) и 5 отверстий Ø28 (снизу)	RAL7035	MKM21-N-36-30-O-L
ЩУРН-1/36-1 38 IP31 LIGHT				RAL9016	MKM22-N-36-30-O-L
ЩУРН-1/36-1 41 IP31 LIGHT				RAL9005	MKM23-N-36-30-O-L



ЩУРН-1/12р-1 36 IP31 LIGHT	12	427×300×109	Количество вводов: 2 отверстия Ø28 (сверху) и 3 отверстия Ø28 (снизу)	RAL7035	MKM21-N-12-30-O-R-L
ЩУРН-1/12р-1 38 IP31 LIGHT				RAL9016	MKM22-N-12-30-O-R-L
ЩУРН-1/12р-1 41 IP31 LIGHT				RAL9005	MKM23-N-12-30-O-R-L



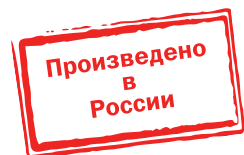
ЩУРН-1/24р-1 36 IP31 LIGHT	24	554×300×109	Количество вводов: 4 отверстия Ø28 (сверху) и 5 отверстий Ø28 (снизу)	RAL7035	MKM21-N-24-30-O-R-L
ЩУРН-1/24р-1 38 IP31 LIGHT				RAL9016	MKM22-N-24-30-O-R-L
ЩУРН-1/24р-1 41 IP31 LIGHT				RAL9005	MKM23-N-24-30-O-R-L

Корпуса модульные распределительные ЩРн и ЩРв серии UNIVERSAL

Щиты распределительные ЩРн, ЩРв серии «УНИВЕРСАЛ» (UNIVERSAL) предназначены для сборки распределительных электрощитов с использованием модульной аппаратуры, для ввода и распределения электроэнергии, а также защиты сетей напряжением 230/400 В от токов перегрузки и короткого замыкания.



4



Преимущества

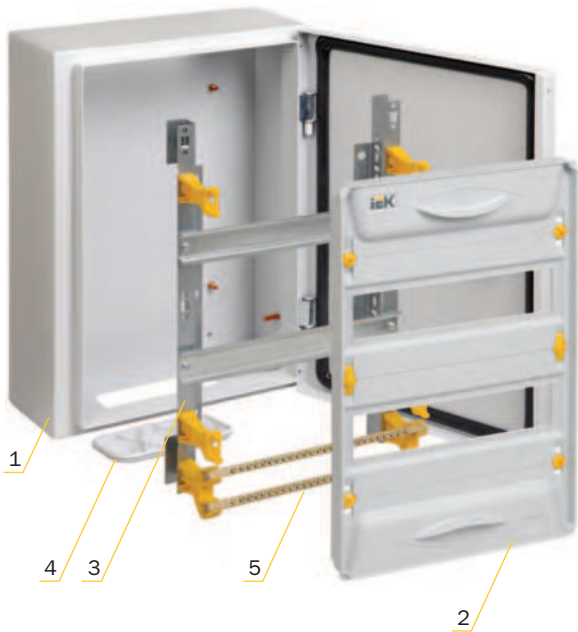
- Удобство и простота сборки – за счет съемной монтажной рамы.
- Полная комплектация.
- Удобное расположение шин N и PE.
- Наличие вводных отверстий сверху и снизу, многофункциональные кабель-вводы.
- Увеличенное расстояние между задней стенкой и DIN-рейками для удобства прокладки кабеля.
- Возможность пломбировки корпуса.
- Жесткая конструкция.
- Унифицированный модельный ряд.
- Высокая электробезопасность.
- Стильный, эргономичный дизайн.

Технические характеристики:

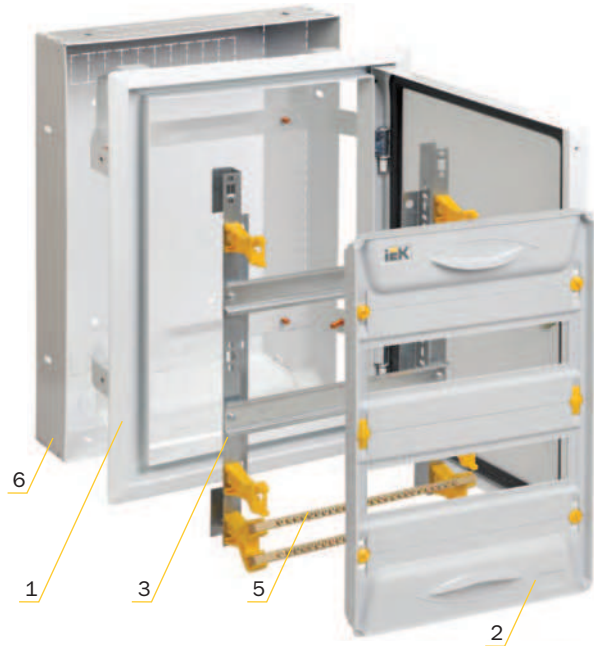
Вид установки	навесной, встраиваемый
Толщина металла	0,8 мм
Номинальный ток	до 125 А
Тип покрытия	порошковая шагрень, шагрень, муар
Цвет	RAL 7032, RAL 7035, RAL 9005, RAL 9016
Степень защиты	навесных – IP54, встраиваемых – IP31
Климатическое исполнение	У2 – для IP54, У3 – для IP31
Тип применяемых аппаратов:	модульные
Ввод кабелей	сверху и снизу

Особенности конструкции

ЩРН



ЩРВ



4

- 1 – Оболочка
- 2 – Оперативная панель и пластиковые элементы
- 3 – Монтажная рама
- 4 – Кабельные ввод-сальники
- 5 – Шины N и PE
- 6 – Защитный кожух



Защитная оперативная панель исключает поражение током в ходе эксплуатации готового изделия.



Шины N и PE защелкиваются в держатели стойки, которые устанавливаются в гнезда монтажных профилей при помощи зацепов. Такое расположение шин делает более удобным подвод кабелей.



В исполнении IP54 предусмотрено уплотнение из вспененного полиуретана.



Во встраиваемых корпусах предусмотрена возможность установки защитного перфорированного кожуха, который значительно упрощает монтаж корпуса в нишу.



Комплектация



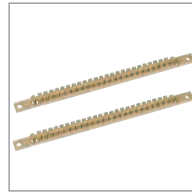
Монтажная рама



Оперативная панель и пластиковые элементы



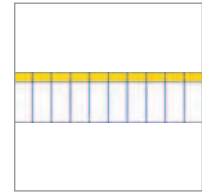
Кабельный ввод-сальник (для ЩРН)



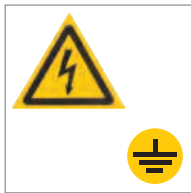
Шины N и PE



Заглушка



Маркировочная таблица

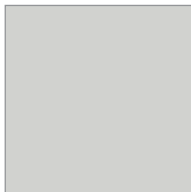


Знаки электро-безопасности



Комплект для заземления и навески корпуса (для ЩРН)

Цвет



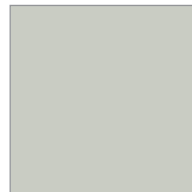
RAL 7035



RAL 9016



RAL 9005



RAL 7032

Расшифровка обозначений

ЩРН-24з-1 74 IP54 UNIVERSAL

- ЩР** – щит распределительный
- н** – навесное исполнение
- 24** – количество устанавливаемых модулей: 24, 36, 48, 2×24, 2×36, 2×48
- з** – наличие замка
- 1** – номер модификации
- 74** – тип, цвет*, структура поверхности покрытия:
74 – ППК/шагрень
- IP54** – степень защиты по ГОСТ 14254
- UNIVERSAL** – название серии

ЩРв-24зк-1 36 IP31 UNIVERSAL

- ЩР** – щит распределительный
- в** – встраиваемый
- 24** – количество устанавливаемых модулей: 24, 36, 48, 2×24, 2×36, 2×48
- з** – наличие замка
- к** – наличие защитного кожуха
- 1** – номер модификации
- 36** – тип, цвет*, структура поверхности покрытия:
36 – ЭПК/шагрень, RAL 7035 (светло-серый)
38 – ЭПК/шагрень, RAL 9016 (белый)
41 – ЭПК/шагрень, RAL 9005 (черный)
- IP31** – степень защиты по ГОСТ 14254
- UNIVERSAL** – название серии

* Возможно нанесение покрытия любого цвета.

Ассортимент

Щиты распределительные встраиваемые



Наименование	Кол-во модулей	Габаритные размеры (В×Ш×Г)	Характеристики	Цвет	Артикул
ЩРв-24з-1 36 IP31 UNIVERSAL	24	Корпус: 480×352×138.	Расположение отверстий: сверху, снизу, сзади. Масса: 4,18 кг	RAL7035	MKM12-V-24-31-Z-U
ЩРв-24з-1 38 IP31 UNIVERSAL	24	Ниша: 455×330×135		RAL9016	MKM13-V-24-31-Z-U
ЩРв-24з-1 41 IP31 UNIVERSAL	24			RAL9005	MKM11-V-24-31-Z-U



ЩРв-36з-1 36 IP31 UNIVERSAL	36	Корпус: 605×352×138.	Расположение отверстий: сверху, снизу, сзади. Масса: 4,92 кг	RAL7035	MKM12-V-36-31-Z-U
ЩРв-36з-1 38 IP31 UNIVERSAL	36	Ниша: 580×330×135		RAL9016	MKM13-V-36-31-Z-U
ЩРв-36з-1 41 IP31 UNIVERSAL	36			RAL9005	MKM11-V-36-31-Z-U



ЩРв-48з-1 36 IP31 UNIVERSAL	48	Корпус: 730×352×138.	Расположение отверстий: сверху, снизу, сзади. Масса: 5,86 кг	RAL7035	MKM12-V-48-31-Z-U
ЩРв-48з-1 38 IP31 UNIVERSAL	48	Ниша: 705×330×135		RAL9016	MKM13-V-48-31-Z-U
ЩРв-48з-1 41 IP31 UNIVERSAL	48			RAL9005	MKM11-V-48-31-Z-U



ЩРв-2×24з-1 36 IP31 UNIVERSAL	48	Корпус: 480×662×138.	Расположение отверстий: сверху, снизу, сзади. Масса: 7,83 кг	RAL7035	MKM12-V-2x24-31-Z-U
ЩРв-2×24з-1 38 IP31 UNIVERSAL	48	Ниша: 455×640×135		RAL9016	MKM13-V-2x24-31-Z-U
ЩРв-2×24з-1 41 IP31 UNIVERSAL	48			RAL9005	MKM11-V-2x24-31-Z-U



ЩРв-2×36з-1 36 IP31 UNIVERSAL	72	Корпус: 605×662×138.	Расположение отверстий: сверху, снизу, сзади. Масса: 9,22 кг	RAL7035	MKM12-V-2x36-31-Z-U
ЩРв-2×36з-1 38 IP31 UNIVERSAL	72	Ниша: 580×640×135		RAL9016	MKM13-V-2x36-31-Z-U
ЩРв-2×36з-1 41 IP31 UNIVERSAL	72			RAL9005	MKM11-V-2x36-31-Z-U



ЩРв-2×48з-1 36 IP31 UNIVERSAL	96	Корпус: 730×662×138.	Расположение отверстий: сверху, снизу, сзади. Масса: 11,04 кг	RAL7035	MKM12-V-2x48-31-Z-U
ЩРв-2×48з-1 38 IP31 UNIVERSAL	96	Ниша: 705×640×135		RAL9016	MKM13-V-2x48-31-Z-U
ЩРв-2×48з-1 41 IP31 UNIVERSAL	96			RAL9005	MKM11-V-2x48-31-Z-U



	Наименование	Кол-во модулей	Габаритные размеры (В×Ш×Г)	Характеристики	Цвет	Артикул
	ЩРв-24зк-1 36 IP31 UNIVERSAL	24	Корпус: 480×352×138.	Расположение отверстий: сверху, снизу, сзади. Масса: 5,42 кг	RAL7035	MKM12-V-24-31-ZK-U
	ЩРв-24зк-1 38 IP31 UNIVERSAL	24	Ниша: 455×330×135		RAL9016	MKM13-V-24-31-ZK-U
	ЩРв-24зк-1 41 IP31 UNIVERSAL	24			RAL9005	MKM11-V-24-31-ZK-U
	ЩРв-36зк-1 36 IP31 UNIVERSAL	36	Корпус: 605×352×138.	Расположение отверстий: сверху, снизу, сзади. Масса: 6,45 кг	RAL7035	MKM12-V-36-31-ZK-U
	ЩРв-36зк-1 38 IP31 UNIVERSAL	36	Ниша: 580×330×135		RAL9016	MKM13-V-36-31-ZK-U
	ЩРв-36зк-1 41 IP31 UNIVERSAL	36			RAL9005	MKM11-V-36-31-ZK-U
	ЩРв-48зк-1 36 IP31 UNIVERSAL	48	Корпус: 730×352×138.	Расположение отверстий: сверху, снизу, сзади. Масса: 7,66 кг	RAL7035	MKM12-V-48-31-ZK-U
	ЩРв-48зк-1 38 IP31 UNIVERSAL	48	Ниша: 705×330×135		RAL9016	MKM13-V-48-31-ZK-U
	ЩРв-48зк-1 41 IP31 UNIVERSAL	48			RAL9005	MKM11-V-48-31-ZK-U
	ЩРв-2×24зк-1 36 IP31 UNIVERSAL	48	Корпус: 480×662×138.	Расположение отверстий: сверху, снизу, сзади. Масса: 9,92 кг	RAL7035	MKM12-V-2x24-31-ZK-U
	ЩРв-2×24зк-1 38 IP31 UNIVERSAL	48	Ниша: 455×640×135		RAL9016	MKM13-V-2x24-31-ZK-U
	ЩРв-2×24зк-1 41 IP31 UNIVERSAL	48			RAL9005	MKM11-V-2x24-31-ZK-U
	ЩРв-2×36зк-1 36 IP31 UNIVERSAL	72	Корпус: 605×662×138.	Расположение отверстий: сверху, снизу, сзади. Масса: 11,74 кг	RAL7035	MKM12-V-2x36-31-ZK-U
	ЩРв-2×36зк-1 38 IP31 UNIVERSAL	72	Ниша: 580×640×135		RAL9016	MKM13-V-2x36-31-ZK-U
	ЩРв-2×36зк-1 41 IP31 UNIVERSAL	72			RAL9005	MKM11-V-2x36-31-ZK-U
	ЩРв-2×48зк-1 36 IP31 UNIVERSAL	96	Корпус: 730×662×138.	Расположение отверстий: сверху, снизу, сзади. Масса: 14,01 кг	RAL7035	MKM12-V-2x48-31-ZK-U
	ЩРв-2×48зк-1 38 IP31 UNIVERSAL	96	Ниша: 705×640×135		RAL9016	MKM13-V-2x48-31-ZK-U
	ЩРв-2×48зк-1 41 IP31 UNIVERSAL	96			RAL9005	MKM11-V-2x48-31-ZK-U


Щиты распределительные навесные


Наименование	Кол-во модулей	Габаритные размеры (В×Ш×Г), мм	Характеристики	Цвет	Артикул
ЩРН-12з-1 74 IP54 UNIVERSAL	12	315×310×136	Расположение отверстий: снизу 70×140. Масса: 4,5 кг	RAL7032	MKM11-N-12-54-Z-U



ЩРН-24з-1 74 IP54 UNIVERSAL	24	440×310×136	Расположение отверстий: снизу 70×140. Масса: 5,02 кг	RAL7032	MKM11-N-24-54-Z-U
-----------------------------	----	-------------	--	---------	-------------------



ЩРН-36з-1 74 IP54 UNIVERSAL	36	565×310×136	Расположение отверстий: снизу 70×140. Масса: 6,11 кг	RAL7032	MKM11-N-36-54-Z-U
-----------------------------	----	-------------	--	---------	-------------------



ЩРН-48з-1 74 IP54 UNIVERSAL	48	690×310×136	Расположение отверстий: снизу 70×140. Масса: 7,22 кг	RAL7032	MKM11-N-48-54-Z-U
-----------------------------	----	-------------	--	---------	-------------------



ЩРН-2×24з-1 74 IP54 UNIVERSAL	48	440×620×136	Расположение отверстий: снизу 70×140. Масса: 9,43 кг	RAL7032	MKM11-N-2x24-54-Z-U
-------------------------------	----	-------------	--	---------	---------------------



ЩРН-2×36з-1 74 IP54 UNIVERSAL	72	565×620×136	Расположение отверстий: снизу 70×140. Масса: 11,41 кг	RAL7032	MKM11-N-2x36-54-Z-U
-------------------------------	----	-------------	---	---------	---------------------



ЩРН-2×48з-1 74 IP54 UNIVERSAL	96	690×620×136	Расположение отверстий: снизу 70×140. Масса: 13,46 кг	RAL7032	MKM11-N-2x48-54-Z-U
-------------------------------	----	-------------	---	---------	---------------------

Аксессуары к корпусам серии UNIVERSAL

	Наименование	Кол-во отверстий	Максимальный ток, А	Максимальное сечение подключаемых проводников, мм ²		Минимальное сечение шины, мм ²	Количество в упаковке, шт.		Артикул
				с наконечником-гильзой	без наконечника		в упаковке, шт.	груп. трансп.	
	Шина «N» нулевая* 8×12 мм 26/2 (26 групп/крепеж по краям)	24	125	16	35	30	2	120	YNN21-26-125
	Изолятор-стойка UNIVERSAL ИСК-1								YIS50-K05
	Заглушка 12 модулей серая UNIVERSAL								YIS50-12-K03
	Торцевой элемент фальш-панели серый UNIVERSAL								YIS50-TFP-K03
	Торцевой элемент фальш-панели прозрачный UNIVERSAL								YIS50-TFP-K08
	Соединитель фальш-панели желтый UNIVERSAL								YIS50-SSFP-K05
	Стойка фальш-панели желтая UNIVERSAL								YIS50-SFP-K05
	Основной элемент фальш-панели серый UNIVERSAL								YIS50-0FP-K03
	Основной элемент фальш-панели прозрачный UNIVERSAL								YIS50-0FP-K08
	Фиксирующий винт фальш-панели желтый UNIVERSAL								YIS50-FVFP-K05
	Ввод-сальник серый UNIVERSAL								YIS50-VS-K03

* Подробную информацию о шинах см. на стр. 309.

Корпуса щитов этажных ЩЭ

Используются для сборки этажных распределительных щитов, предназначенных для приема и распределения электроэнергии в жилых и общественных зданиях, а также для защиты отходящих линий при перегрузках и коротких замыканиях.

Сварной металлический корпус состоит из трех отсеков: вводно-учетного, распределительного, отсека слаботочного оборудования.

В вводно-учетном отсеке в корпусах ЩЭ-Х-1 размещены перфорированные планки для крепления счетчиков на DIN-рейку (по количеству квартир), в корпусах ЩЭ-Х-6 установлена съемная монтажная панель.

Предусмотрена возможность установки в этом же отсеке аппарата отключения магистральной линии.

В распределительном отсеке установлены DIN-рейки для аппаратов групповых линий и элементы для установки шин N и PE. Отсек укомплектован оперативной панелью.

Отсек слаботочного оборудования снабжен перфорированными профилями для прокладки теле- и радиосетей, телефонных линий, сетей охранной сигнализации, домофонов и т.п. Между слаботочным и силовым отсеками расположена разделительная перегородка.

4



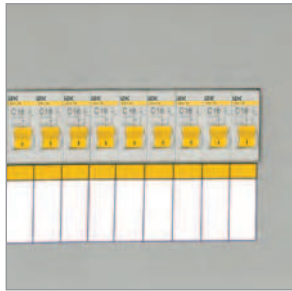
Преимущества

- Повышенная антикоррозийная стойкость.
- Высококачественное наружное покрытие.
- Высокая технологичность и простота сборки.
- Удобство монтажа.
- Высокий уровень электробезопасности.
- Сертификат качества.
- Срок эксплуатации – не менее 25 лет.

Технические характеристики:

Вид установки	встраиваемый, возможность навесного исполнения
Толщина металла	1,0 мм
Номинальный ток для одной квартиры	50 А
Тип покрытия	порошковое, шагрень
Цвет	RAL 7035
Степень защиты	IP31
Угол открытия двери	105°
Климатическое исполнение	УХЛ3

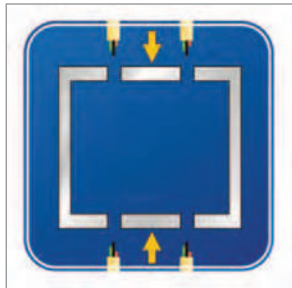
Особенности конструкции



Количество модулей на квартиру:
 – до 9 модулей в ЩЭ-Х-1 и ЩЭ-Х-6 на 1, 2, 3, 4 квартиры;
 – до 7 модулей в ЩЭ-Х-1270 на 5 и 6 квартир.



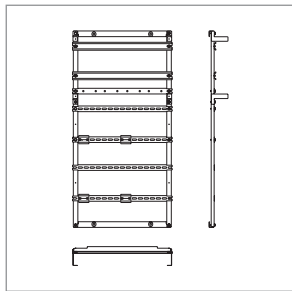
Возможность навесного исполнения при использовании дополнительного кожуха:
 – для корпусов ЩЭ-Х-1 и ЩЭ-Х-6 используется кожух для навесного исполнения (МКМ42-00-31);
 – для корпусов ЩЭ-Х-1270 используется кожух для навесного исполнения для щитов ЩЭ-1270 (МКМ42-1270-31).



Возможность установки щита после прокладки магистральной линии.



Дверца вводно-учетного отсека имеет окна для снятия показаний счетчика.



Съемная монтажная рама в корпусах ЩЭ-Х-1... позволяет без дополнительных переходников установить однофазные или трехфазные счетчики электроэнергии.



Возможность пломбировки учетного отсека.



Каждый из отсеков закрывается отдельной дверцей. Секреты ключей для разных отсеков не совпадают.



Съёмная монтажная панель в корпусах ЩЭ-Х-6.

Комплектация корпусов ЩЭ-Х-1

Паспорт
 Инструкция по сборке
 Знаки «Высокое напряжение» и «Заземление»
 Маркировочная таблица
 DIN-рейки
 Шины N 6×9 8/1
 Шины N 6×9 8/2
 Изоляторы на DIN-рейку
 Сжим У733М
 Метизы

Комплектация корпусов ЩЭ-Х-6*

Паспорт
 Инструкция по сборке
 Знаки «Высокое напряжение» и «Заземление»
 Маркировочная таблица
 Метизы

* Комплекты для монтажа к ЩЭ-Х-6 приобретаются отдельно.

Расшифровка обозначений

ЩЭ-2-1 36 УХЛ3 IP31

ЩЭ – щит этажный
2, 3, 4 – количество счетчиков
1 – номер модификации
3 – тип покрытия
3 – ЭПК/шагрень
6 – цвет краски
6 – RAL 7035 ■

УХЛ3 – климатическое исполнение по ГОСТ 15150
IP31 – степень защиты по ГОСТ 14254

ЩЭ-2-6 36 УХЛ3 IP31

ЩЭ – щит этажный
2, 3, 4 – количество счетчиков
6 – номер модификации
3 – тип покрытия
3 – ЭПК/шагрень
6 – цвет краски
6 – RAL 7035 ■

УХЛ3 – климатическое исполнение по ГОСТ 15150
IP31 – степень защиты по ГОСТ 14254

Ассортимент

4

	Типоразмер	Габаритные размеры, мм (В×Ш×Г)	Масса, кг	Цвет	Артикул
	ЩЭ-2-1 36 УХЛ3	Корпус: 1000×960×157.	19,9	RAL 7035	МКМ42-02-31
	ЩЭ-2-6 36 УХЛ3	Ниша: 950×900×140	17,0	RAL 7035	МКМ42-2-6-31
	ЩЭ-3-1 36 УХЛ3	Корпус: 1000×960×157.	20,3	RAL 7035	МКМ42-03-31
	ЩЭ-3-6 36 УХЛ3	Ниша: 950×900×140	17,0	RAL 7035	МКМ42-3-6-31
	ЩЭ-4-1 36 УХЛ3	Корпус: 1000×960×157.	20,3	RAL 7035	МКМ42-04-31
	ЩЭ-4-6 36 УХЛ3	Ниша: 950×900×140	17,0	RAL 7035	МКМ42-4-6-31
	ЩЭ-5-1270 36 УХЛ3	Корпус: 1275×958×157 Ниша: 1200×900×140	24,5	RAL 7035	МКМ42-05-1270-31
	ЩЭ-6-1270 36 УХЛ3	Корпус: 1275×958×157 Ниша: 1200×900×140	24,8	RAL 7035	МКМ42-06-1270-31
Дополнительные аксессуары	Кожух для навесного исполнения	994×954×157	8,5	RAL 7035	МКМ42-00-31
	Кожух для навесного исполнения для щитов ЩЭ-1270	1269×954×157	9,5	RAL 7035	МКМ42-1270-31
	Комплект для монтажа ЩЭ-2				МКМ-40-2
	Комплект для монтажа ЩЭ-3				МКМ-40-3
	Комплект для монтажа ЩЭ-4				МКМ-40-4

Состав комплектов для монтажа	Количество в комплекте для монтажа, шт.		
	ЩЭ-2	ЩЭ-3	ЩЭ-4
Зажим ответвительный У-733М (16-35/1,5-10 мм²) IP20 IEK	5	5	5
Шина N «ноль» на DIN-изол. ШНИ-6×9-8-Д-С ИЭК	2	3	4
Шина PEN «земля-ноль» 6×9 мм 8/2 (8 групп/креп по краям) ИЭК	2	3	4
Винт М4×10	4	6	8



Корпус устройства этажного распределительного модульного УЭРМ

Корпус устройства этажного распределительного модульного УЭРМ используется для изготовления на его основе УЭРМ. В свою очередь УЭРМ предназначено для приема, учета и распределения электроэнергии в сетях 400/230 В, а также размещения устройств слаботочных сетей (теле- и радиосетей, телефонных линий, домофонов и т.п.) и оборудования автоматической системы контроля и учета электропотребления (АСКУЭ). Корпус УЭРМ представляет собой сборно-разборную конструкцию, состоящую из отдельных элементов: коробка электротехнического (КЭТ), в котором прокладывается силовой кабель, коробка связи и сигнализации (КСС), ящиков учета и распределения (ЯУР), а также компенсаторов для возможности регулировки по высоте.



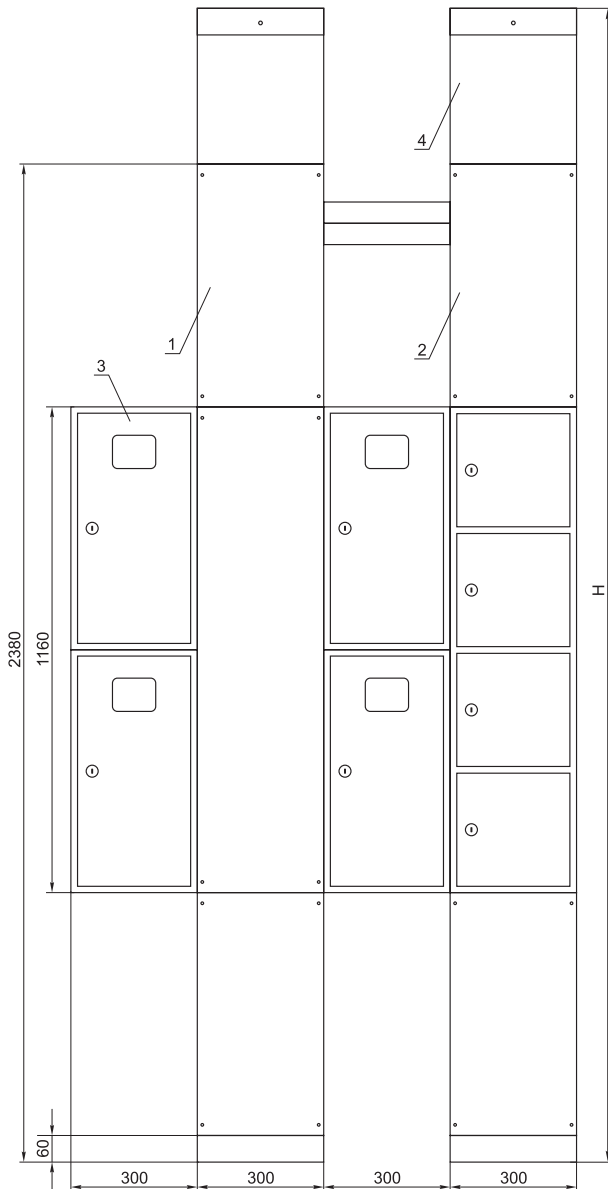
Преимущества

- Удобство монтажа и обслуживания, обеспечиваемое съемными фасадными панелями и съемными монтажными панелями.
- Возможность сборки как правого, так и левого расположения в зависимости от требуемого исполнения.
- Малый вес отдельных блоков позволяет без затруднений поднимать на любой этаж и проводить монтаж щита на этаже.
- Широкий ассортимент, различные исполнения по высоте от 2380 до 3850 мм.
- Повышенная коррозионная стойкость.
- Простота сборки.

Технические характеристики:

Вид установки	напольный с креплением к стене
Глубина корпуса	150 мм
Толщина металла	0,8÷1,0 мм
Тип покрытия	порошковое, шагрень
Цвет	RAL 7035
Степень защиты	IP31
Климатическое исполнение	УХЛ3

Особенности конструкции



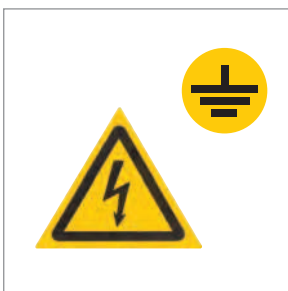
- 1 – Короб КЭТ
- 2 – Короб КСС
- 3 – ЯУР
- 4 – Компенсатор высоты

Типоисполнение	Н, мм	Глубина, мм
УЭРМ-х-2500	2500	150
УЭРМ-х-2600	2600	150
УЭРМ-х-2700	2700	150
УЭРМ-х-2800	2800	150
УЭРМ-х-2850	2850	150
УЭРМ-х-2950	2950	150
УЭРМ-х-3300	3300	150
УЭРМ-х-3850	3850	150

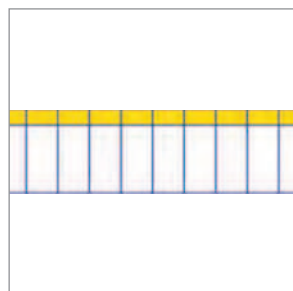
Ассортимент

Наименование	Артикул
Ящик учетно-распределительный ЯУР-3/12	IND-YAUR-3-12
Короб КЭТ	IND-KET-1
Короб КСС	IND-KSS-1
Компенсатор высоты для УЭРМ-Х-2500 (к-т 2шт.)*	IND-KOMP-2500-1
Компенсатор высоты для УЭРМ-Х-2600 (к-т 2шт.)*	IND-KOMP-2600-1
Компенсатор высоты для УЭРМ-Х-2700 (к-т 2шт.)*	IND-KOMP-2700-1
Компенсатор высоты для УЭРМ-Х-2800 (к-т 2шт.)*	IND-KOMP-2800-1
Компенсатор высоты для УЭРМ-Х-2850 (к-т 2шт.)*	IND-KOMP-2850-1
Компенсатор высоты для УЭРМ-Х-2950 (к-т 2шт.)*	IND-KOMP-2950-1
Компенсатор высоты для УЭРМ-Х-3300 (к-т 2шт.)*	IND-KOMP-3300-1
Компенсатор высоты для УЭРМ-Х-3850 (к-т 2шт.)*	IND-KOMP-3850-1
Корпус металлический ЯУ-290-300 36 УХЛ3 IP31**	IND-MKM51-YAU-290-300

Комплектация



Знаки электробезопасности



Маркировочная таблица

* Заказные позиции.

** Заказная позиция. Габаритные размеры (ВхШхГ): 290×300×150 мм.

Низковольтные комплектные устройства (НКУ)

Щитки освещения для производственных и общественных зданий ОЩВ, УОЩВ

Предназначены для приема и распределения электроэнергии в жилых и производственных помещениях, а также для защиты линий при перегрузках и токах короткого замыкания в сетях переменного тока напряжением 230/400 В.

Внутри корпуса установлены вводные, трехполюсные и групповые, однополюсные автоматические выключатели, а также шины N и PE.



Преимущества

- Повышенная антикоррозийная стойкость.
- Высококачественное наружное покрытие.
- Малогабаритная конструкция.
- Полностью сварной корпус.
- Высокая технологичность и простота использования.
- Высокий уровень электробезопасности.
- Сертификат качества.

Технические характеристики:

Вид установки	навесной, встраиваемый
Толщина металла	0,8–1,0 мм
Тип покрытия	порошковое, шагрень
Цвет	RAL 7035
Степень защиты	IP31
Угол открытия двери	105°
Тип применяемых аппаратов	модульные
Номинальное рабочее напряжение	230/400 В
Номинальная частота	50 Гц
Номинальное напряжение изоляции	600 В
Тип системы заземления	TN-C, TN-S

Особенности конструкции



Неразборный металлический корпус с дверцей, закрываемой на замок.



Оперативная панель исключает возможность поражения током в ходе эксплуатации изделия.

Расшифровка обозначений

ОЩВ-3-63-6-0 36 УХЛ4 IP31

- ОЩВ** – осветительный щиток с выключателем
УОЩВ – утапливаемый осветительный щиток с выключателем
3 – трехфазный
63 – вводной автоматический выключатель 63 А
6 – количество групповых линий
0 – модификация
0 – все автоматические выключатели групповых линий 16 А
3 – тип покрытия
3 – ЭПК/шагрень
5 – ЭПК/глянец
6 – цвет краски
6 – RAL 7035
УХЛ4 – климатическое исполнение по ГОСТ 15150
IP31 – степень защиты по ГОСТ 14254



Коммутация групповых аппаратов выполнена трехрядной соединительной шиной.

4

Ассортимент

	Наименование	Габаритные размеры (В×Ш×Г)	Характеристики	Масса, кг	Артикул
	ОЩВ-3-63-6-0 36 УХЛ4 IP31	Корпус: 210×245×120	Ввод: ВА47-29 3р 63 А Групповые: ВА47-29 1р 16 А – 6 шт.	3,3	MSM10-3N-06-31
	ОЩВ-3-63-12-0 36 УХЛ4 IP31	Корпус: 210×410×120	Ввод: ВА47-29 3р 63 А Групповые: ВА47-29 1р 16 А – 12 шт.	5,3	MSM10-3N-12-31
	ОЩВ-3-100-12-0 36 УХЛ4 IP31	Корпус: 210×410×120	Ввод: ВА47-100 3р 100 А Групповые: ВА47-29 1р 16 А – 12 шт.	5,3	MSM10-3N-100-12-31
	УОЩВ-3-63-6-0 36 УХЛ4 IP31	Корпус: 275×320×120. Ниша: 230×275×125	Ввод: ВА47-29 3р 63 А Групповые: ВА47-29 1р 16 А – 6 шт.	3,4	MSM10-3V-06-31
	УОЩВ-3-63-12-0 36 УХЛ4 IP31	Корпус: 275×450×120. Ниша: 230×405×125	Ввод: ВА47-29 3р 63 А Групповые: ВА47-29 1р 16 А – 12 шт.	5,4	MSM10-3V-12-31
	УОЩВ-3-100-12-0 36 УХЛ4 IP31	Корпус: 275×450×120. Ниша: 230×405×125	Ввод: ВА47-100 3р 100 А Групповые: ВА47-29 1р 16 А – 12 шт.	5,4	MSM10-3V-100-12-31

Ящики с понижающим трансформатором ЯТП

Предназначены для питания местного или ремонтного освещения, а также для подключения переносных светильников и инструмента.

Ящики ЯТП имеют разборный металлический корпус, внутри которого установлены:

- однофазный понижающий трансформатор ОСО-0,25 мощностью 250 Вт;
- автоматические выключатели ВА47-29;
- штепсельная розетка.



Преимущества

- Повышенная антикоррозийная стойкость.
- Высококачественное наружное покрытие.
- Малогабаритная конструкция.
- Высокая технологичность и простота использования.
- Высокий уровень электробезопасности.
- Эстетичный внешний вид.
- Сертификат качества.

Технические характеристики:

Вид установки	навесной
Габаритные размеры (В×Ш×Г)	127×230×142 мм
Количество вводов	2 отверстия Ø14 мм (сбоку)
Номинальная частота	50 Гц
Номинальное напряжение изоляции	600 В
Максимально допустимое значение ожидаемого тока КЗ	4,5 кА
Климатическое исполнение	УХЛ4
Степень защиты	IP30
Тип системы заземления	TN-C, TN-S
Цвет	RAL 7035
Масса	6,0 кг



Расшифровка обозначений

ЯТП-0,25 220/12-2 36 УХЛ4 IP30

- ЯТП** – ящик с понижающим трансформатором
0,25 – мощность понижающего трансформатора, 250 ВА
220/380 – напряжение первичной обмотки, В
12/24/36/42 – напряжение вторичной обмотки, В
2 – модификация (2 – 2 автоматических выключателя, 3 – 3 автоматических выключателя)
3 – тип покрытия
 3 – ЭПК/шагрень
6 – цвет краски
 6 – RAL 7035
УХЛ4 – климатическое исполнение по ГОСТ 15150
IP30 – степень защиты по ГОСТ 14254

Ассортимент

4

	Наименование	Напряжение первичной обмотки	Напряжение вторичной обмотки	Артикул
	ЯТП-0,25 220/12-3 36 УХЛ4 IP30	220	12	МТТ13-012-0250
	ЯТП-0,25 220/24-3 36 УХЛ4 IP30	220	24	МТТ13-024-0250
	ЯТП-0,25 220/36-3 36 УХЛ4 IP30	220	36	МТТ13-036-0250
	ЯТП-0,25 220/42-3 36 УХЛ4 IP30	220	42	МТТ13-042-0250
	ЯТП-0,25 380/12-3 36 УХЛ4 IP30	380	12	МТТ21-012-0250
	ЯТП-0,25 380/24-3 36 УХЛ4 IP30	380	24	МТТ21-024-0250
	ЯТП-0,25 380/36-3 36 УХЛ4 IP30	380	36	МТТ21-036-0250
	ЯТП-0,25 380/42-3 36 УХЛ4 IP30	380	42	МТТ21-042-0250
	ЯТП-0,25 220/12-2 36 УХЛ4 IP30	220	12	МТТ12-012-0250
	ЯТП-0,25 220/24-2 36 УХЛ4 IP30	220	24	МТТ12-024-0250
	ЯТП-0,25 220/36-2 36 УХЛ4 IP30	220	36	МТТ12-036-0250
	ЯТП-0,25 220/42-2 36 УХЛ4 IP30	220	42	МТТ12-042-0250

Распределительные устройства для строительных площадок РУСП

Распределительные устройства для строительных площадок (РУСП) предназначены для безопасного распределения энергии и для подключения различных электроприемников. Область применения не ограничивается строительными площадками, данные устройства могут применяться и в садовых товариществах, и в гаражных кооперативах, и во многих других ситуациях, где необходимо безопасное использование силового электрооборудования.



Преимущества

- Повышенная антикоррозийная стойкость.
- Высококачественное наружное покрытие.
- Малогабаритная конструкция.
- Высокая технологичность и простота использования.
- Высокий уровень электробезопасности.
- Эстетичный внешний вид.
- Сертификат качества.
- Возможность крепления на стене.
- Индикация наличия напряжения.

Технические характеристики:

Номинальное напряжение	400/230 В
Номинальная частота	50 Гц
Номинальный ток первичной цепи	40...80 А
Номинальный ток вторичной цепи	16 А, 32 А
Номинальное напряжение изоляции	600 В
Максимально допустимое значение ожидаемого тока КЗ	4,5 кА
Климатическое исполнение	У1
Степень защиты	IP44
Тип системы заземления	TN-S
Цвет	RAL 7032

Особенности конструкции

- Защита пользователей от поражения электрическим током при случайном прикосновении к токоведущим частям электроустановок или вследствие повреждения изоляции токоведущих частей проводника.
- Защита от возгорания вследствие протекания токов утечки на землю в местах повреждения изоляции.
- Защита отходящих линий от перегрузки и токов короткого замыкания.

Комплектация



Ножки



Ручка



Крыша

4

Расшифровка обозначений

РУСП – 3×16/3+1×16/5+1×32/5-74 У1 IP44

РУСП – распределительное устройство строительных площадок

3×16/3 – 3 – количество розеток

16/3 – ток, А/количество контактов

7 – тип покрытия – ППК/шагрень

4 – цвет краски

4 – RAL 7032

У1 – климатическое исполнение по ГОСТ 15150

IP44 – степень защиты по ГОСТ 14254

Ассортимент

Наименование	Габаритные размеры щитка, мм (В×Ш×Г)	Габаритные размеры в сборе, мм (В×Ш×Г)	Артикул
РУСП – 3×16/3+3×16/5-74 У1 IP44	322×522×160	570×522×303	УКМ80-330-54
РУСП – 3×16/3+2×16/5-74 У1 IP44	322×475×160	570×475×303	УКМ80-320-54
РУСП – 3×16/3+2×16/5+1×32/5-74 У1 IP44	322×522×160	570×522×303	УКМ80-321-54
РУСП – 3×16/3+1×32/5-74 У1 IP44	257×409×160	505×409×160	УКМ80-301-54
РУСП – 3×16/3+1×16/5-74 У1 IP44	257×409×160	505×409×160	УКМ80-310-54
РУСП – 3×16/3+1×16/5+1×32/5-74 У1 IP44	322×475×160	570×475×303	УКМ80-311-54
РУСП – 6×16/3+2×16/4 74 У1 IP44	637×342×160	910×342×160	УКМ80-323-54

Таблица выбора

Наименование	Розетка, IP44			Дифференциальный автомат			Выключатель дифференциальный						
	414 с/у 3Р+РЕ 16 А	415 с/у 3Р+N+РЕ 16 А	425 с/у 3Р+N+РЕ 32 А	РП10-3 2Р+РЕ 16 А/ 250 В	АД-14 4Р 40 А 30 мА	АД-14 4Р 50 А 30 мА	АД-14 4Р 63 А 30 мА	ВД-1-63 4Р 80 А 30 мА	ВА47-29 1Р 16 А х-на В	ВА47-29 3Р 16 А х-на В	ВА47-29 3Р 20 А х-на В	ВА47-29 3Р 32 А х-на В	ВА47-100 3Р 80 А х-на С
РУСП – 3×16/3+3×16/5	3			3			1		3	3			
РУСП – 3×16/3+2×16/5	2			3		1			3	2			
РУСП – 3×16/3+2×16/5+1×32/5	2		1	3				1	3	2		1	1
РУСП – 3×16/3+1×32/5			1	3		1			3			1	
РУСП – 3×16/3+1×16/5	1			3	1				3	1			
РУСП – 3×16/3+1×16/5+1×32/5	1		1	3			1		3	1		1	
РУСП – 6×16/3+2×16/4	2			6		1			6		2		



Ящики с рубильником и предохранителями серии ЯРП

Предназначены для нечастых коммутаций и защиты от токов короткого замыкания в цепях трехфазного переменного тока напряжением 400/230 В частотой 50 Гц. Внутри корпуса установлены выключатель-разъединитель ВР-32И, три держателя предохранителей ДП- 33 с предохранителем ППНИ. Ввод и вывод кабелей предусматривается снизу. Ручка управления выключателя-разъединителя ВР-32И выведена наружу.



**Произведено
в
России**

Преимущества

- Возможность установки на открытом воздухе.
- Высокий уровень электробезопасности.
- Полностью сварной корпус.
- Повышенная антикоррозийная стойкость.
- Сертификат соответствия.

Технические характеристики:

Вид установки	навесной
Толщина металла, мм	1,0
Номинальное рабочее напряжение, В	400
Степень защиты	IP54
Климатическое исполнение	У1
Ввод проводников	снизу
Цвет	RAL7032
Класс защиты по ГОСТ Р МЭК 536-94	I
Вид системы заземления	TN-S

Особенности конструкции



Дополнительный козырек корпуса предотвращает попадание грязи и воды при открытии дверцы.



Уплотнение оси привода выключателя-разъединителя обеспечивает степень защиты IP54



Устройство запираания дверцы обеспечивает высокий уровень электробезопасности.



Герметичное уплотнение из вспененного полиуретана защищает от проникновения влаги и пыли.

4

Расшифровка обозначений

ЯРП-100А 74 У1 IP54

ЯРП – ящик с рубильником и предохранителями

100А – номинальные токи ввода и отходящих линий 100 А

7 – тип покрытия – ППК/шагрень

4 – цвет краски RAL7032

У1 – климатическое исполнение по ГОСТ 15150

IP54 – степень защиты по ГОСТ 14254

Ассортимент



Наименование	Габаритные размеры (В×Ш×Г)	Номинальный ток ввода и отходящих линий, А	Тип плавкой вставки	Масса, кг	Артикул
ЯРП-100А 74 У1 IP54	380*240*150	100	ППНИ-33 габарит 00С	4,11	YARP-100-74-54



ЯРП-250А 74 У1 IP54	585*300*175	250	ППНИ-35 габарит 1	7,09	YARP-250-74-54
---------------------	-------------	-----	-------------------	------	----------------



ЯРП-400А 74 У1 IP54	665*325*190	400	ППНИ-37 габарит 2	8,48	YARP-400-74-54
---------------------	-------------	-----	-------------------	------	----------------



Металлические оболочки

Крупногабаритные сборно-разборные металлокорпуса КСРМ

Применяются для сборки низковольтных комплектных устройств: главных распределительных щитов, вводно-распределительных устройств, шкафов управления и автоматики.

Имеют сборно-разборный каркас из перфорированного профиля, к которому крепятся дверь, боковые панели, задняя стенка, крыша и цоколь. Внутри корпуса можно устанавливать различные комплектующие: монтажные панели, опорные рейки, планки, уголки, DIN-рейки и т.п. для последующего крепления к ним электроаппаратов, сборных шин, электромонтажных изделий и принадлежностей.



4



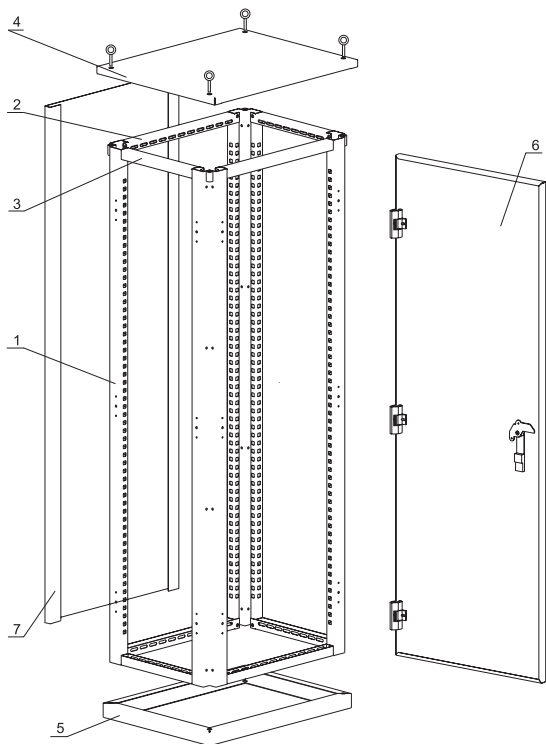
Преимущества

- Универсальная конструкция.
- Перенавешивание двери на любую сторону.
- Соединение корпусов в блоки.
- Повышенная антикоррозийная стойкость.
- Высококачественное наружное покрытие.
- Набор дополнительных аксессуаров.
- Высокая технологичность и простота сборки.
- Удобство монтажа, транспортировки и хранения.
- Высокий уровень электробезопасности.

Технические характеристики

Вид установки	напольный
Номинальный ток	630 А
Толщина металла	1,4 мм
Тип покрытия	порошковое, шагрень
Цвет	RAL 7035
Степень защиты	IP31
Угол открытия двери	160°
Тип применяемых аппаратов	любой

Особенности конструкции



- 1 – Вертикальные стойки – 4 шт.
- 2 – Фасадные стяжки – 4 шт.
- 3 – Боковые стяжки – 4 шт.
- 4 – Крыша – 1 шт.
- 5 – Цоколь – 1 шт.
- 6 – Дверь – 1 шт.
- 7 – Задняя стена – 1 шт.

Комплектность отдельных элементов (мест)

Место 1

Вертикальные стойки.

Место 2

Крыша, цоколь, боковые и фасадные стяжки, замок, петли, метизы, паспорт и инструкция по сборке.

Место 3

Дверь, задняя стенка.

Расшифровка обозначений

КСРМ 16.6.4-1-36 УХЛ3 IP31

КСРМ – крупногабаритный сборно-разборный металлокорпус

- 16** – высота, дм
- 6** – ширина, дм
- 4** – глубина, дм
- 1** – номер модификации
- 3** – тип покрытия
 - 3** – ЭПК/шагрень
- 6** – цвет краски
 - 6** – RAL 7035

УХЛ3 – климатическое исполнение по ГОСТ 15150

IP31 – степень защиты по ГОСТ 14254

Боковая панель 16.4-36

Боковая панель 16.4 – типоразмер

- 16** – высота, дм
- 4** – глубина, дм
- 3** – тип покрытия
 - 3** – ЭПК/шагрень
- 6** – цвет краски
 - 6** – RAL 7035

Ассортимент

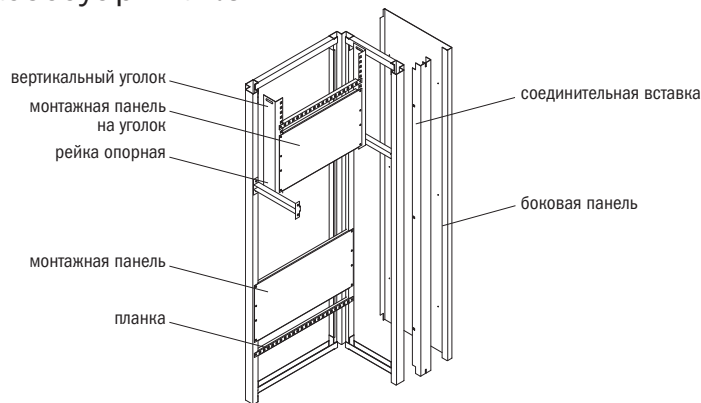


Наименование	Артикул
КСРМ 16.х.х. Место 1	УКМ30-М1-16
КСРМ 18.х.х. Место 1	УКМ30-М1-18
КСРМ 20.х.х. Место 1	УКМ30-М1-20
КСРМ хх.6.4-2 36 УХЛ3 IP31 Место 2	УКМ30-М2-64-36
КСРМ хх.6.6-2 36 УХЛ3 IP31 Место 2	УКМ30-М2-66-36
КСРМ хх.6.8-2 36 УХЛ3 IP31 Место 2	УКМ30-М2-68-36
КСРМ хх.8.4-2 36 УХЛ3 IP31 Место 2	УКМ30-М2-84-36
КСРМ хх.8.6-2 36 УХЛ3 IP31 Место 2	УКМ30-М2-86-36
КСРМ хх.8.8-2 36 УХЛ3 IP31 Место 2	УКМ30-М2-88-36
КСРМ 16.6.х-2 36 УХЛ3 IP31 Место 3	УКМ30-М3-166-36
КСРМ 16.8.х-2 36 УХЛ3 IP31 Место 3	УКМ30-М3-168-36
КСРМ 18.6.х-2 36 УХЛ3 IP31 Место 3	УКМ30-М3-186-36
КСРМ 18.8.х-2 36 УХЛ3 IP31 Место 3	УКМ30-М3-188-36
КСРМ 20.6.х-2 36 УХЛ3 IP31 Место 3	УКМ30-М3-206-36
КСРМ 20.8.х-2 36 УХЛ3 IP31 Место 3	УКМ30-М3-208-36

Таблица подбора мест КСРМ

Корпус / Элементы	Место 1			Место 2						Место 3					
	КСРМ 16.х.х.	КСРМ 18.х.х.	КСРМ 20.х.х.	КСРМ хх.6.4-2	КСРМ хх.6.6-2	КСРМ хх.6.8-2	КСРМ хх.8.4-2	КСРМ хх.8.6-2	КСРМ хх.8.8-2	КСРМ 16.6.х-2	КСРМ 16.8.х-2	КСРМ 18.6.х-2	КСРМ 18.8.х-2	КСРМ 20.6.х-2	КСРМ 20.8.х-2
Корпус металлический КСРМ 16.6.4-2	1			1						1					
Корпус металлический КСРМ 16.6.6-2	1				1					1					
Корпус металлический КСРМ 16.6.8-2	1					1				1					
Корпус металлический КСРМ 16.8.4-2	1						1				1				
Корпус металлический КСРМ 16.8.6-2	1							1			1				
Корпус металлический КСРМ 16.8.8-2	1								1		1				
Корпус металлический КСРМ 18.6.4-2		1		1								1			
Корпус металлический КСРМ 18.6.6-2		1			1							1			
Корпус металлический КСРМ 18.6.8-2		1				1						1			
Корпус металлический КСРМ 18.8.4-2		1					1						1		
Корпус металлический КСРМ 18.8.6-2		1						1					1		
Корпус металлический КСРМ 18.8.8-2		1							1					1	
Корпус металлический КСРМ 20.6.4-2			1	1											1
Корпус металлический КСРМ 20.6.6-2			1		1										1
Корпус металлический КСРМ 20.6.8-2			1			1									1
Корпус металлический КСРМ 20.8.4-2			1				1								1
Корпус металлический КСРМ 20.8.6-2			1					1							1
Корпус металлический КСРМ 20.8.8-2			1						1						1

Аксессуары к КСРМ*



Наименование	Назначение	Место установки	Габаритные размеры	Цвет	Комплектность		Артикул
					единица измерения	шт.	
Боковая панель 16.4-36	Закрывает боковые проемы КСРМ, обеспечивая электробезопасность и препятствуя проникновению посторонних лиц внутрь щита	С наружных боковых сторон корпуса – на вертикальные стойки. При монтаже нескольких корпусов в единый блок – на вертикальные стойки с наружных боковых сторон блока	1600×400	RAL 7035	комплект	2	УКМ30-BP-16-04-36
Боковая панель 16.6-36			1600×600	RAL 7035	комплект	2	УКМ30-BP-16-06-36
Боковая панель 16.8-36			1600×800	RAL 7035	комплект	2	УКМ30-BP-16-08-36
Боковая панель 18.4-36			1800×400	RAL 7035	комплект	2	УКМ30-BP-18-04-36
Боковая панель 18.6-36			1800×600	RAL 7035	комплект	2	УКМ30-BP-18-06-36
Боковая панель 18.8-36			1800×800	RAL 7035	комплект	2	УКМ30-BP-18-08-36
Боковая панель 20.4-36			2000×400	RAL 7035	комплект	2	УКМ30-BP-20-04-36
Боковая панель 20.6-36			2000×600	RAL 7035	комплект	2	УКМ30-BP-20-06-36
Боковая панель 20.8-36	2000×800	RAL 7035	комплект	2	УКМ30-BP-20-08-36		
Монтажная панель 300×590	Предназначена для установки различных электроаппаратов	Внутри корпуса на вертикальные стойки	300×590	Оцинк.	комплект	2	УКМ30-MP-030-059
Монтажная панель 300×790			300×790	Оцинк.	комплект	2	УКМ30-MP-030-079
Монтажная панель 500×590			500×590	Оцинк.	комплект	2	УКМ30-MP-050-059
Монтажная панель 500×790			500×790	Оцинк.	комплект	2	УКМ30-MP-050-079
Монтажная панель 300×490 на уголки	Предназначена для установки различных электроаппаратов	Внутри корпуса на вертикальные уголки (для обеспечения возможности регулировки положения панели по глубине корпуса)	300×490	Оцинк.	комплект	2	УКМ30-MPU-030-049
Монтажная панель 300×690 на уголки			300×690	Оцинк.	комплект	2	УКМ30-MPU-030-069
Монтажная панель 500×490 на уголки			500×490	Оцинк.	комплект	2	УКМ30-MPU-050-049
Монтажная панель 500×690 на уголки			500×690	Оцинк.	комплект	2	УКМ30-MPU-050-069
Планка 25×390	Используется для установки одиночных электроаппаратов или нескольких приборов, имеющих одинаковый установочный габарит по высоте	Внутри корпуса на вертикальные стойки или вертикальные уголки (для обеспечения возможности регулировки положения панели по глубине корпуса)	25×390	Оцинк.	комплект	2	УКМ30-PL-039
Планка 25×590			25×590	Оцинк.	комплект	2	УКМ30-PL-059
Планка 25×790			25×790	Оцинк.	комплект	2	УКМ30-PL-079
Соединительная вставка 1600-36	Применяется при соединении нескольких корпусов в единый блок	С наружной фасадной стороны корпусов, между стыкующимися вертикальными стойками	1600×63×48	RAL 7035	комплект	1	УКМ30-SV-1600-36
Соединительная вставка 1800-36			1800×63×48	RAL 7035	комплект	1	УКМ30-SV-1800-36
Соединительная вставка 2000-36			2000×63×48	RAL 7035	комплект	1	УКМ30-SV-2000-36
Уголок вертикальный 490	Используется для крепления монтажных панелей и планок (для обеспечения возможности регулировки положения элементов по глубине корпуса)	Внутри корпуса на боковые стяжки или рейки опорные	490×42×52	Оцинк.	комплект	2	УКМ30-UV-0490
Уголок вертикальный 1590			1590×42×52	Оцинк.	комплект	2	УКМ30-UV-1590
Уголок вертикальный 1790			1790×42×52	Оцинк.	комплект	2	УКМ30-UV-1790
Уголок вертикальный 1990			1990×42×52	Оцинк.	комплект	2	УКМ30-UV-1990
Рейка опорная 250	Применяется при установке уголка вертикального 490 мм для обеспечения возможности регулировки его положения по глубине корпуса	Внутри корпуса между боковыми вертикальными стойками	80×250×24	Оцинк.	комплект	2	УКМ30-RO-250
Рейка опорная 450			80×450×24	Оцинк.	комплект	2	УКМ30-RO-450
Рейка опорная 650			80×650×24	Оцинк.	комплект	2	УКМ30-RO-650

* Аксессуары заказываются отдельно. В комплект всех аксессуаров входят метизы для их установки.



Цельносварные корпуса ВРУ серии TITAN

Вводно-распределительные устройства предназначены для приема, распределения и учета электроэнергии напряжением 400/230 В в сетях трехфазного переменного тока частотой 50 Гц, для защиты линий от токов коротких замыканий и перегрузок, а также для нечастых оперативных включений и отключений.

Металлический корпус ВРУ серии TITAN IEK® представляет собой цельносварной каркас из листовой стали повышенной коррозионной стойкости (цинк в комплектации). Благодаря особым технологиям производства цельносварные корпуса имеют уникальную для современного рынка НВА жесткость и механическую прочность.

Область применения ВРУ – объекты гражданского строительства и промышленные предприятия.



Преимущества

- Применение современных технологий – дополнительная жесткость конструкции.
- Наличие в ассортименте корпусов со степенью защиты IP54.
- Большой выбор дополнительных аксессуаров из оцинкованной стали.
- Повышенная функциональность.
- Широкий ассортимент.
- Возможность перенавешивания дверцы.
- Повышенная коррозионная стойкость.
- Высокий уровень электробезопасности.
- Высокая технологичность и простота сборки.
- Сертификат соответствия.

Технические характеристики

Вид установки	напольный
Толщина металла	1,4 мм
Степень защиты	IP31, IP54
Номинальный ток	до 630 А
Тип покрытия	порошковое, шагрень
Цвет	RAL 7035 – для IP31, RAL 7032 – для IP54
Климатическое исполнение	УХЛ3 – для IP31, У2 – для IP54
Угол открытия двери	130°
Ввод проводников	снизу

Особенности конструкции



Возможность регулировки глубины установки монтажной панели.



Перенавешивание двери на любую сторону.



В ВРУ IP54 возможность удобного ввода кабелей. В нижней стенке (дне) ВРУ установлена специальная съемная панель.



Наличие на дверце кармана для хранения документации.

4



Рым-болты позволяют выполнить строповку изделия.



В комплект всех аксессуаров входят метизы для установки в корпусе.

Расшифровка обозначений

Шкаф напольный цельносварной **ВРУ-1 20.80.60 IP31 ТИТАН**

ВРУ – вводно-распределительное устройство

1 – исполнение с одной дверью

20 – высота 2000 мм

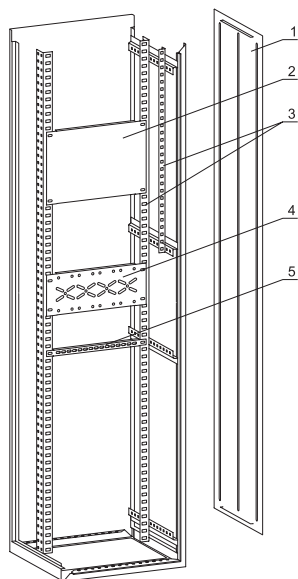
80 – ширина 800 мм

60 – глубина 600 мм

IP31 – степень защиты по ГОСТ 14254

ТИТАН – название серии

Аксессуары к ВРУ серии TITAN*



- 1 – Панель боковая
- 2 – Панель монтажная
- 3 – Уголок вертикальный
- 4 – Панель ПН
- 5 – Планка

4

Таблица подбора комплектующих к ВРУ серии TITAN

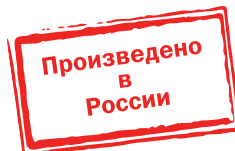
Наименование	Назначение	Место установки	Габаритные размеры, мм	Комплектность		Артикул
				единица измерения	шт.	
Панель боковая для ВРУ 18.XX.45 IP31 TITAN	Закрывает боковые проемы рам ВРУ, обеспечивает электробезопасность и препятствует проникновению посторонних предметов внутрь щита	ВРУ 1800×450	1800×450×1	комплект	2	YKV10-PB-1845-31
Панель боковая для ВРУ 18.XX.60 IP31 TITAN		ВРУ 1800×600	1800×600×1	комплект	2	YKV10-PB-1860-31
Панель боковая для ВРУ 20.XX.45 IP31 TITAN		ВРУ 2000×450	2000×450×1	комплект	2	YKV10-PB-2045-31
Панель боковая для ВРУ 20.XX.60 IP31 TITAN		ВРУ 2000×600	2000×600×1	комплект	2	YKV10-PB-2060-31
Панель боковая для ВРУ 18.XX.45 IP54 TITAN		ВРУ 1800×450	1800×450×1	комплект	2	YKV10-PB-1845-54
Панель боковая для ВРУ 18.XX.60 IP54 TITAN		ВРУ 1800×600	1800×600×1	комплект	2	YKV10-PB-1860-54
Панель боковая для ВРУ 20.XX.45 IP54 TITAN		ВРУ 2000×450	2000×450×1	комплект	2	YKV10-PB-2045-54
Панель боковая для ВРУ 20.XX.60 IP54 TITAN		ВРУ 2000×600	2000×600×1	комплект	2	YKV10-PB-2060-54
Панель монтажная 250×265 TITAN	Для установки различных электроаппаратов	Учетный отсек ВРУ-3	250×265×1,5	комплект	2	YKV10-PM-250-265
Панель монтажная 250×365 TITAN		Щаф шириной 450 мм, вводный отсек ВРУ-3	250×365×1,5	комплект	2	YKV10-PM-250-365
Панель монтажная 250×530 TITAN		Щаф шириной 600 мм	250×530×1,5	комплект	2	YKV10-PM-250-530
Панель монтажная 250×730 TITAN		Щаф шириной 800 мм	250×730×1,5	комплект	2	YKV10-PM-250-730
Панель монтажная 500×265 TITAN		Учетный отсек ВРУ-3	500×265×1,5	комплект	2	YKV10-PM-500-265
Панель монтажная 500×365 TITAN		Щаф шириной 450 мм	500×365×1,5	комплект	2	YKV10-PM-500-365
Панель монтажная 500×530 TITAN		Щаф шириной 600 мм	500×530×1,5	комплект	2	YKV10-PM-500-530
Панель монтажная 500×730 TITAN		Щаф шириной 800 мм	500×730×1,5	комплект	2	YKV10-PM-500-730
Панель ПН-365 TITAN	Для установки держателей плавких предохранителей	Щаф шириной 450 мм	142×365×1,5	комплект	3	YKM40-PN-365
Панель ПН-530 TITAN		Щаф шириной 600 мм	142×530×1,5	комплект	3	YKM40-PN-530
Панель ПН-730 TITAN		Щаф шириной 800 мм	142×730×1,5	комплект	3	YKM40-PN-730
Планка 265 TITAN	Для установки одиночных электроаппаратов или нескольких приборов, имеющих одинаковый установочный габарит по высоте	Учетный отсек ВРУ-3	23×265×1,5	комплект	2	YKM40-P-265
Планка 365 TITAN		Щаф шириной 450 мм	23×365×1,5	комплект	2	YKM40-P-365
Планка 530 TITAN		Щаф шириной 600 мм	23×530×1,5	комплект	2	YKM40-P-530
Планка 730 TITAN		Щаф шириной 800 мм	23×730×1,5	комплект	2	YKM40-P-730
Уголок вертикальный 600 TITAN	Для установки планок, монтажных панелей	Учетный отсек ВРУ-2, ВРУ-3	600×25×25	комплект	2	YKV10-UV-600
Уголок вертикальный 700 TITAN		ВРУ-1 (для аппаратов с небольшой массой)	700×25×25	комплект	2	YKV10-UV-700
Уголок вертикальный 900 TITAN		Вводный отсек ВРУ-2 высотой 1800 мм	900×50×34	комплект	2	YKV10-UV-900
Уголок вертикальный 1100 TITAN		Вводный отсек ВРУ-2, ВРУ-3 высотой 2000 мм	1100×50×34	комплект	2	YKV10-UV-1100
Уголок вертикальный 1550 TITAN		ВРУ-1 высотой 1800 мм	1550×50×34	комплект	2	YKV10-UV-1550
Уголок вертикальный 1750 TITAN		ВРУ-1 высотой 2000 мм	1750×50×34	комплект	2	YKV10-UV-1750

* Аксессуары заказываются отдельно. В комплект всех аксессуаров входят метизы для их установки.

Корпуса ВРУ

Вводно-распределительные устройства предназначены для приема, распределения и учета электроэнергии напряжением 400/230 В в сетях трехфазного переменного тока частотой 50 Гц, для защиты линий при коротких замыканиях и перегрузках, а также для нечастых оперативных включений и отключений.

Металлический корпус ВРУ имеет сборно-разборную конструкцию, состоящую из установленных на цоколе боковых рам, соединенных между собой стяжками. На боковых рамах закреплены дверь, стенка задняя и установлена крыша. Съемные боковые стенки сокращают затраты при сборке шкафов в блоки. Ввод и вывод проводов и кабелей осуществляются снизу шкафа.



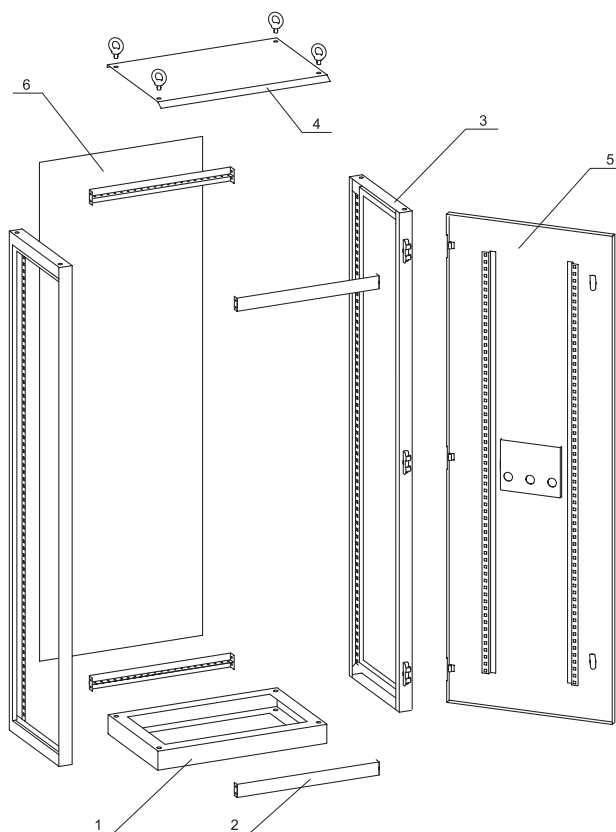
Преимущества

- Повышенная коррозионная стойкость.
- Усовершенствованная конструкция корпуса, обеспечивающая более рациональное использование рабочего пространства.
- Высококачественное покрытие.
- Универсальная конструкция.
- Перенавешивание двери на любую сторону.
- Набор дополнительных аксессуаров из оцинкованной стали.
- Высокая технологичность и простота сборки.
- Удобство монтажа, транспортировки и хранения.
- Соединение корпусов в блоки.
- Высокий уровень электробезопасности.
- Сертификат качества.

Технические характеристики

Вид установки	напольный
Толщина металла	1,4 мм
Номинальный ток	до 630 А
Тип покрытия	порошковое, шагрень
Цвет	RAL 7035
Степень защиты	IP31
Угол открытия двери	130°
Климатическое исполнение	УХЛ3
Тип применяемых аппаратов	любой

Особенности конструкции



- 1 – Цоколь – 1 шт.
- 2 – Стяжка – 4 шт.
- 3 – Рама боковая – 2 шт.
- 4 – Крыша – 1 шт.
- 5 – Дверь – 1 шт.
- 6 – Стенка задняя – 1 шт.

Комплектность отдельных элементов (мест)

Место 1

Цоколь, крыша, стяжки, карман предохранителей, петли, замки, крепёж, инструкция по сборке изделия.

Место 2

Рама боковая – 2 шт.

Место 3

Дверь, стенка задняя, карман для документов.

4

Расшифровка обозначений

ВРУ XX.XX.XX 0 36 Место № X

ВРУ – Вводно-распределительное устройство

XX – высота, дм

XX – ширина, см

XX – глубина, см

0 – номер модификации

3 – тип покрытия: ЭПК/шагрень

6 – цвет краски: RAL 7035

Место № X – номер места

Панель боковая для ВРУ 18.XX.40

18 – высота, дм

XX – ширина, см

40 – глубина, см

Ассортимент

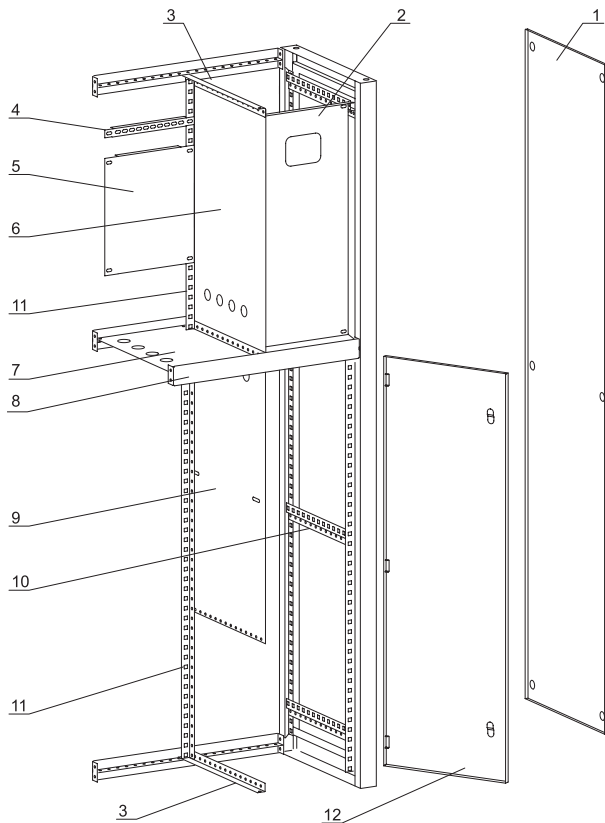


Наименование	Артикул
ВРУ xx.45.40 0-36 место № 1	YKV10-M1-XX4540 0-36
ВРУ xx.63.40 0-36 место № 1	YKV10-M1-XX6340 0-36
ВРУ xx.80.40 0-36 место № 1	YKV10-M1-XX8040 0-36
ВРУ xx.63.60 0-36 место № 1	YKV10-M1-XX6360 0-36
ВРУ xx.80.60 0-36 место № 1	YKV10-M1-XX8060 0-36
ВРУ 18.xx.40 0-36 место № 2	YKV10-M2-18XX40 0-36
ВРУ 20.xx.40 0-36 место № 2	YKV10-M2-20XX40 0-36
ВРУ 18.xx.60 0-36 место № 2	YKV10-M2-18XX60 0-36
ВРУ 20.xx.60 0-36 место № 2	YKV10-M2-20XX60 0-36
ВРУ 18.45.xx 0-36 место № 3	YKV10-M3-1845XX 0-36
ВРУ 18.63.xx 0-36 место № 3	YKV10-M3-1863XX 0-36
ВРУ 18.80.xx 0-36 место № 3	YKV10-M3-1880XX 0-36
ВРУ 20.45.xx 0-36 место № 3	YKV10-M3-2045XX 0-36
ВРУ 20.63.xx 0-36 место № 3	YKV10-M3-2063XX 0-36
ВРУ 20.80.xx 0-36 место № 3	YKV10-M3-2080XX 0-36

Таблица подбора мест ВРУ

Наименование	ВРУ 18.45.40	ВРУ 18.63.40	ВРУ 18.80.40	ВРУ 18.63.60	ВРУ 18.80.60	ВРУ 20.45.40	ВРУ 20.63.40	ВРУ 20.80.40	ВРУ 20.63.60	ВРУ 20.80.60
ВРУ xx.45.40 0-36 место № 1	1					1				
ВРУ xx.63.40 0-36 место № 1		1					1			
ВРУ xx.80.40 0-36 место № 1			1					1		
ВРУ xx.63.60 0-36 место № 1				1					1	
ВРУ xx.80.60 0-36 место № 1					1					1
ВРУ 18.xx.40 0-36 место № 2	1	1	1							
ВРУ 20.xx.40 0-36 место № 2						1	1	1		
ВРУ 18.xx.60 0-36 место № 2				1	1					
ВРУ 20.xx.60 0-36 место № 2									1	1
ВРУ 18.45.xx 0-36 место № 3	1									
ВРУ 18.63.xx 0-36 место № 3		1		1						
ВРУ 18.80.xx 0-36 место № 3			1		1					
ВРУ 20.45.xx 0-36 место № 3						1				
ВРУ 20.63.xx 0-36 место № 3							1		1	
ВРУ 20.80.xx 0-36 место № 3								1		1

Аксессуары к ВРУ*



- 1 – Панель боковая
- 2 – Панель оперативная
- 3 – Уголок продольный
- 4 – Планка
- 5 – Панель монтажная
- 6 – Перегородка учетного отсека
- 7 – Полка
- 8 – Стяжка
- 9 – Перегородка вводного отсека
- 10 – Z-профиль
- 11 – Уголок вертикальный (640, 1090, 1290)
- 12 – Дверь внутренняя

4

Наименование	Назначение	Место установки	Габаритные размеры	Цвет	Комплектность	шт.	Артикул
					единица измерения		
Панель боковая для ВРУ 18.XX.40	Закрывает боковые проемы рам ВРУ, обеспечивает электробезопасность и препятствует проникновению посторонних лиц внутрь щита	С наружных боковых сторон корпуса – в нишу боковой рамы	1710×8×392	RAL 7035	комплект	2	YKV10-PB-18XX40-36
Панель боковая для ВРУ 18.XX.60			1710×8×592	RAL 7035	комплект	2	YKV10-PB-18XX60-36
Панель боковая для ВРУ 20.XX.40			1910×8×392	RAL 7035	комплект	2	YKV10-PB-20XX40-36
Панель боковая для ВРУ 20.XX.60			1910×8×592	RAL 7035	комплект	2	YKV10-PB-20XX60-36
Полка для ВРУ XX.45.40	Отделяет учетный отсек от вводного	Внутри корпуса на стяжки	1×344×392	RAL 7035	штука	1	YKV10-P-XX4540-36
Полка для ВРУ XX.63.40			1×257×392	RAL 7035	штука	1	YKV10-P-XX6340-36
Полка для ВРУ XX.63.60			1×257×592	RAL 7035	штука	1	YKV10-P-XX6360-36
Полка для ВРУ XX.80.60			1×344×592	RAL 7035	штука	1	YKV10-P-XX8060-36
Перегородка учетного отсека для ВРУ XX.XX.40	Разделяет учетный отсек на два объема при монтаже от двух вводных линий. Отделяет часть учетного отсека при монтаже от одной вводной линии	Внутри корпуса на продольных уголках	639×1×392	RAL 7035	штука	1	YKV10-PU-XXXX40-36
Перегородка учетного отсека для ВРУ XX.XX.60			639×1×592	RAL 7035	штука	1	YKV10-PU-XXXX60-36
Перегородка вводного отсека для ВРУ 18.XX.40	Разделяет вводной отсек на два объема при монтаже от двух вводных линий. Отделяет часть вводного отсека при монтаже от одной вводной линии	Внутри корпуса на продольных уголках	714×1×392	RAL 7035	штука	1	YKV10-PV-18XX40-36
Перегородка вводного отсека для ВРУ 18.XX.60			714×1×592	RAL 7035	штука	1	YKV10-PV-18XX60-36
Перегородка вводного отсека для ВРУ 20.XX.40			914×1×392	RAL 7035	штука	1	YKV10-PV-20XX40-36
Перегородка вводного отсека для ВРУ 20.XX.60			914×1×592	RAL 7035	штука	1	YKV10-PV-20XX60-36
Уголок продольный для ВРУ XX.XX.40	Для установки перегородки учетного отсека и перегородки вводного отсека, уголков вертикальных	Внутри корпуса на стяжки	23×23×392	Оцинков.	комплект	2	YKV10-UP-XXXX40-36
Уголок продольный для ВРУ XX.XX.60			23×23×592	Оцинков.	комплект	2	YKV10-UP-XXXX60-36

* Аксессуары заказываются отдельно. В комплект всех аксессуаров входят метизы для их установки.

Наименование	Назначение	Место установки	Габаритные размеры	Цвет	Комплектность	шт.	Артикул
					единица измерения		
Уголок вертикальный 1090	Предназначен для установки планок, монтажной и оперативной панелей	Внутри корпуса на продольные уголки или Z-профили	1090×25×25	Оцинков.	комплект	2	YKV10-UV-1090-36
Уголок вертикальный 1290			1290×25×25	Оцинков.	комплект	2	YKV10-UV-1290-36
Уголок вертикальный 640			640×25×25	Оцинков.	комплект	2	YKV10-UV-640-36
Планка 255	Используется для установки одиночных электроаппаратов или нескольких приборов, имеющих одинаковый установочный габарит по высоте	Внутри корпуса на уголках вертикальных	23×255×10	Оцинков.	комплект	2	YKV10-PL-255-36
Планка 345			23×345×10	Оцинков.	комплект	2	YKV10-PL-345-36
Планка 520			23×520×10	Оцинков.	комплект	2	YKV10-PL-520-36
Z-профиль для ВРУ XX.XX.40	Для установки перегородки учетного отсека и перегородки вводного отсека, уголков вертикальных, двери внутренней	Внутри корпуса на боковых рамах	45×15×342	Оцинков.	комплект	2	YKV10-ZP-XXXX40
Z-профиль для ВРУ XX.XX.60			45×15×542	Оцинков.	комплект	2	YKV10-ZP-XXXX60
Панель оперативная для ВРУ XX.45.XX	Для защиты от прямого прикосновения и токоведущим частям и предотвращения несанкционированного проникновения к электроаппаратуре учета	Внутри корпуса на уголках вертикальных	595×344×30	RAL 7035	штука	1	YKV10-PO-XX45XX-36
Панель оперативная для ВРУ XX.63.XX			595×256×30	RAL 7035	штука	1	YKV10-PO-XX63XX-36
Панель монтажная 300×255	Предназначена для установки различных электроаппаратов	Внутри корпуса на уголках вертикальных	300×255×15	Оцинков.	комплект	2	YKV10-MP-300-255
Панель монтажная 300×345			300×345×15	Оцинков.	комплект	2	YKV10-MP-300-345
Панель монтажная 300×520			300×520×15	Оцинков.	комплект	2	YKV10-MP-300-520
Панель монтажная 500×255			500×255×15	Оцинков.	комплект	2	YKV10-MP-500-255
Панель монтажная 500×345			500×345×15	Оцинков.	комплект	2	YKV10-MP-500-345
Панель монтажная 500×520			500×520×15	Оцинков.	комплект	2	YKV10-MP-500-520
Стяжка для ВРУ XX.45.XX	Предназначена для разделения объема щита на вводной отсек и отсек учета	Между боковыми рамами с фасадной и тыльной сторон	50×356×25	RAL 7035	комплект	2	YKV10-S-XX45XX
Стяжка для ВРУ XX.63.XX			50×531×25	RAL 7035	комплект	2	YKV10-S-XX63XX
Стяжка для ВРУ XX.80.XX			50×706×25	RAL 7035	комплект	2	YKV10-S-XX80XX
Дверь внутренняя для ВРУ 18.XX.XX	Используется для защиты от прямого прикосновения и токоведущим частям	Внутри корпуса на Z-профили. Опора замочной стороны двери — уголок вертикальный	1046×346×18	RAL 7035	штука	1	YKV10-DV-18XXXX-36
Дверь внутренняя для ВРУ 20.XX.XX			1246×346×18	RAL 7035	штука	1	YKV10-DV-20XXXX-36

Таблица подбора комплектующих ВРУ

Наименование	ВРУ 18.45.40	ВРУ 18.63.40	ВРУ 18.80.40	ВРУ 18.63.60	ВРУ 18.80.60	ВРУ 20.45.40	ВРУ 20.63.40	ВРУ 20.80.40	ВРУ 20.63.60	ВРУ 20.80.60	Артикул
Панель боковая для ВРУ 18.XX.40	1	1	1								YKV10-PB-18XX40-36
Панель боковая для ВРУ 20.XX.40						1	1	1			YKV10-PB-20XX40-36
Панель боковая для ВРУ 18.XX.60				1	1						YKV10-PB-18XX60-36
Панель боковая для ВРУ 20.XX.60									1	1	YKV10-PB-20XX60-36
Полка для ВРУ XX.63.40		2					2				YKV10-P-XX6340-36
Полка для ВРУ XX.45.40	1		2			1		2			YKV10-P-XX4540-36
Полка для ВРУ XX.63.60				2					2		YKV10-P-XX6360-36
Полка для ВРУ XX.80.60					2					2	YKV10-P-XX8060-36
Перегородка учетного отсека для ВРУ XX.XX.40	1	1	1			1	1	1			YKV10-PU-XXXX40-36
Перегородка учетного отсека для ВРУ XX.XX.60				1	1				1	1	YKV10-PU-XXXX60-36
Перегородка вводного отсека для ВРУ 18.XX.40	1	1	1								YKV10-PV-18XX40-36
Перегородка вводного отсека для ВРУ 18.XX.60				1	1						YKV10-PV-18XX60-36
Перегородка вводного отсека для ВРУ 20.XX.40						1	1	1			YKV10-PV-20XX40-36
Перегородка вводного отсека для ВРУ 20.XX.60									1	1	YKV10-PV-20XX60-36
Уголок продольный для ВРУ XX.XX.40	1	1	1			1	1	1			YKV10-UP-XXXX40-36
Уголок продольный для ВРУ XX.XX.60				1	1				1	1	YKV10-UP-XXXX60-36
Уголок вертикальный 640	1	1	1	1	1	1	1	1	1	1	YKV10-UV-640-36
Уголок вертикальный 1090	1	1	1	1	1						YKV10-UV-1090-36
Уголок вертикальный 1290						1	1	1	1	1	YKV10-UV-1290-36
Планка 255		1		1			1		1		YKV10-PL-255-36
Планка 345	1		1		1	1		1		1	YKV10-PL-345-36
Планка 520		1		1			1		1		YKV10-PL-520-36
Z-профиль для ВРУ XX.XX.40	1	1	1			1	1	1			YKV10-ZP-XXXX40
Z-профиль для ВРУ XX.XX.60				1	1				1	1	YKV10-ZP-XXXX60
Панель оперативная для ВРУ XX.45.XX	1		2		2	1		2		2	YKV10-PO-XX45XX-36
Панель оперативная для ВРУ XX.63.XX		2		2			2		2		YKV10-PO-XX63XX-36
Панель монтажная 300×255		1		1			1		1		YKV10-PM-300-255
Панель монтажная 300×345	1		1		1	1		1		1	YKV10-PM-300-345
Панель монтажная 300×520		1		1			1		1		YKV10-PM-300-520
Панель монтажная 500×255		1		1			1		1		YKV10-PM-500-255
Панель монтажная 500×345	1		1		1	1		1		1	YKV10-PM-500-345
Панель монтажная 500×520		1		1			1		1		YKV10-PM-500-520
Стяжка для ВРУ XX.45.XX	1					1					YKV10-S-XX45XX
Стяжка для ВРУ XX.63.XX		1		1			1		1		YKV10-S-XX63XX
Стяжка для ВРУ XX.80.XX			1		1			1		1	YKV10-S-XX80XX
Дверь внутренняя для ВРУ 18.XX.XX	1	1	2	1	2						YKV10-DV-18XXXX-36
Дверь внутренняя для ВРУ 20.XX.XX						1	1	2	1	2	YKV10-DV-20XXXX-36

Щиты с монтажной панелью серии PRO

НОВИНКА

Щиты с монтажной панелью серии PRO используются для сборки разнообразных электрощитов: силовых, управления, автоматики. Позволяют производить монтаж аппаратуры как модульного, так и обычного исполнения.

Сварной металлический корпус со съемной монтажной панелью. В исполнении IP54 климатическое исполнение У1 (возможность установки под открытым небом). ЩМП серии PRO со степенью защиты IP54 имеют на дверце уплотнение из двухкомпонентного герметика и пылевлагонепроницаемый замок. Также корпуса со степенью защиты IP54 имеют защитный козырек и защитный желоб для предотвращения проникновения грязи и воды при открытии дверцы. Дверца корпуса запирается на замок. Ключ замка имеет единый секрет.



4

Преимущества

- Сварной корпус, полностью проваренные швы.
- Возможность установки фальш-панелей.
- Защитный козырек и защитный желоб в корпусах IP54 предотвращают проникновение грязи и воды при открытии двери.
- Увеличенная полезная площадь монтажных панелей.
- Съемные кабельные вводы облегчают ввод проводников в щит.
- Широкий выбор аксессуаров.
- Визуальное отличие серии ЩМП PRO – ограненные углы.
- Высокий уровень электробезопасности.
- Высококачественное наружное покрытие.
- Повышенная антикоррозийная стойкость.
- При установке на замок пылевлагонепроницаемой фурнитуры с возможностью опломбировки корпус IP54 достигает степени защиты IP65.
- Полная комплектация.
- Единый секрет замка.

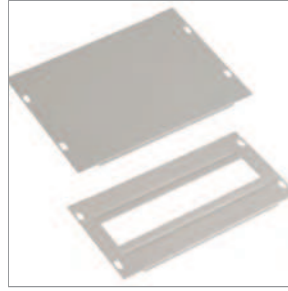
Технические характеристики

Вид установки	навесной
Толщина металла	1,0 мм – у ЩМП первых 3-х габаритов; 1,4 мм – у ЩМП выше 3-го габарита
Номинальный ток	до 630 А
Тип покрытия	порошковое, шагрень
Цвет	RAL 7035 для IP31 RAL 7032 для IP54
Степень защиты	IP31, IP54
Угол открытия двери	105°
Тип применяемых аппаратов	любой
Климатическое исполнение	УХЛЗ для IP31, У1 для IP54

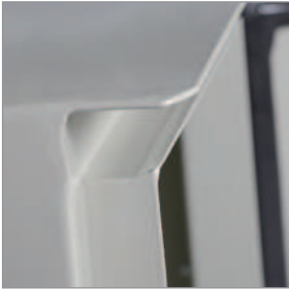
Особенности конструкции



Сварной корпус, полностью проваренные швы – полная герметичность щита.



Возможность установки металлических фальш-панелей (панели ЛГ – лицевые глухие и ЛМА – лицевые под модульные автоматы). Относятся к аксессуарам и заказываются отдельно.



Защитный козырек и защитный желоб в корпусах IP54 – защита электрооборудования от проникновения влаги.



Уголок позволяет регулировать глубину установки панелей ЛГ и ЛМА.

4



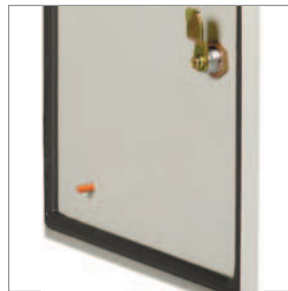
Визуальное отличие ЩМП серии PRO – ограниченные углы.



При установке пылевлаго- непроницаемой фурнитуры с возможностью опломбировки (артикул YZZ-22-33) достигается степень защиты IP65.



Увеличенная полезная площадь оцинкованной монтажной панели, наличие перфорации для установки кабельных стяжек.



В исполнении IP54 уплотнение из вспененного полиуретана по периметру двери.



Съёмные кабельные вводы – удобный доступ к оборудованию при монтаже.



3 петли для усиления двери в ЩМП PRO выше 3 габарита. 3 замка для более плотного прилегания двери в ЩМП PRO выше 5 габарита.

Комплектация



- Знаки электробезопасности.
- Комплект для заземления и навески корпуса.
- Прорезиненные кольца для обеспечения степени защиты IP54 в точках крепления.

Цвет



RAL 7032



RAL 7035

Расшифровка обозначений

ЩМП-1-2 74 У1 IP54 PRO

ЩМП – щит с монтажной панелью

1 – габарит корпуса

2 – модификация серии PRO

7 – тип покрытия:

3 – ЭПК/шагрень

7 – ППК/шагрень

4 – цвет краски:

4 – RAL 7032







6 – RAL 7035

У1 – климатическое исполнение по ГОСТ 15150

IP54 – степень защиты по ГОСТ 14254

PRO – название серии.

Ассортимент

Щиты с монтажной панелью IP31	Наименование	Характеристики	Габаритные размеры (В×Ш×Г), мм	Цвет	Артикул
	ЩМП-1-2 36 УХЛЗ IP31 PRO	Количество вводов: 1 отверстие 171×92 мм (снизу). Масса 6,6 кг	Корпус: 395×310×220 Панель: 370×250×15	RAL 7035	УКМ42-01-31-P
	ЩМП-2-2 36 УХЛЗ IP31 PRO	Количество вводов: 1 отверстие 171×92 мм (снизу). Масса 9,9 кг	Корпус: 500×400×220 Панель: 475×340×15	RAL 7035	УКМ42-02-31-P
	ЩМП-3-2 36 УХЛЗ IP31 PRO	Количество вводов: 2 отверстия 171×92 мм (снизу). Масса 14,4 кг	Корпус: 650×500×220 Панель: 625×440×15	RAL 7035	УКМ42-03-31-P
	ЩМП-4-2 36 УХЛЗ IP31 PRO	Количество вводов: 2 отверстия 171×92 мм (снизу). Масса 23 кг	Корпус: 800×650×250 Панель: 775×585×15	RAL 7035	УКМ42-04-31-P
	ЩМП-5-2 36 УХЛЗ IP31 PRO	Количество вводов: 3 отверстия 171×92 мм (снизу). Масса 29,7 кг	Корпус: 1000×650×285 Панель: 975×585×15	RAL 7035	УКМ42-05-31-P
	ЩМП-6-2 36 УХЛЗ IP31 PRO	Количество вводов: 3 отверстия 171×92 мм (снизу). Масса 38 кг	Корпус: 1200×650×285 Панель: 1175×585×15	RAL 7035	УКМ42-06-31-P



	Наименование	Характеристики	Габаритные размеры (В×Ш×Г), мм	Цвет	Артикул
	ЩМП-7-2 36 УХЛ3 IP31 PRO	Количество вводов: 3 отверстия 171×92 мм (снизу). Масса 44 кг	Корпус: 1400×650×285 Панель: 1375×585×15	RAL 7035	УКМ42-07-31-P
Щиты с монтажной панелью IP54					
	ЩМП-1-2 74 У1 IP54 PRO	Количество вводов: 1 отверстие 171×92 мм (снизу). Масса 7 кг	Корпус: 395×310×220 Панель: 370×250×15	RAL 7032	УКМ42-01-54-P
	ЩМП-2-2 74 У1 IP54 PRO	Количество вводов: 1 отверстие 171×92 мм (снизу). Масса 10,4 кг	Корпус: 500×400×220 Панель: 475×340×15	RAL 7032	УКМ42-02-54-P
	ЩМП-3-2 74 У1 IP54 PRO	Количество вводов: 2 отверстия 171×92 мм (снизу). Масса 15 кг	Корпус: 650×500×220 Панель: 625×440×15	RAL 7032	УКМ42-03-54-P
	ЩМП-4-2 74 У1 IP54 PRO	Количество вводов: 2 отверстия 171×92 мм (снизу). Масса 26 кг	Корпус: 800×650×250 Панель: 775×585×15	RAL 7032	УКМ42-04-54-P
	ЩМП-5-2 74 У1 IP54 PRO	Количество вводов: 3 отверстия 171×92 мм (снизу). Масса 35 кг	Корпус: 1000×650×285/293* Панель: 975×585×15	RAL 7032	УКМ42-05-54-P
	ЩМП-6-2 74 У1 IP54 PRO	Количество вводов: 3 отверстия 171×92 мм (снизу). Масса 41 кг	Корпус: 1200×650×285/293* Панель: 1175×585×15	RAL 7032	УКМ42-06-54-P
	ЩМП-7-2 74 У1 IP54 PRO	Количество вводов: 3 отверстия 171×92 мм (снизу). Масса 47 кг	Корпус: 1400×650×285/293* Панель: 1375×585×15	RAL 7032	УКМ42-07-54-P

Аксессуары к ЩМП серии PRO*

Панель ЛГ



Панель ЛМА



Уголок лицевой панели



Наименование	Назначение	Место установки	Габаритные размеры, мм	Цвет	Артикул		
Панель ЛГ к ЩМП-1 36 PRO H=50 (к-т 2 шт.)	Для защиты от прямого прикосновения к токоведущим частям	Внутри корпуса на уголки лицевой панели	50×260×8,5	RAL 7035	Y-PL-G-36-1-0-50		
Панель ЛГ к ЩМП-1 36 PRO H=150 (к-т 2 шт.)			150×260×8,5	RAL 7035	Y-PL-G-36-1-0-150		
Панель ЛГ к ЩМП-1 36 PRO H=200 (к-т 2 шт.)			200×260×8,5	RAL 7035	Y-PL-G-36-1-0		
Панель ЛГ к ЩМП-2 36 PRO H=150 (к-т 2 шт.)			150×350×8,5	RAL 7035	Y-PL-G-36-2-0-150		
Панель ЛГ к ЩМП-2 36 PRO H=300 (к-т 2 шт.)			300×350×8,5	RAL 7035	Y-PL-G-36-2-0		
Панель ЛГ к ЩМП-3 36 PRO H=150 (к-т 2 шт.)			150×450×8,5	RAL 7035	Y-PL-G-36-3-0-150		
Панель ЛГ к ЩМП-3 36 PRO H=450 (к-т 2 шт.)			450×450×8,5	RAL 7035	Y-PL-G-36-3-0		
Панель ЛГ к ЩМП-4 (5,6,7) 36 PRO H=50 (к-т 2 шт.)			50×600×8,5	RAL 7035	Y-PL-G-36-4567-1-0		
Панель ЛГ к ЩМП-4 (5,6,7) 36 PRO H=150 (к-т 2 шт.)			150×600×8,5	RAL 7035	Y-PL-G-36-4567-2-0		
Панель ЛГ к ЩМП-4 (5,6,7) 36 PRO H=300 (к-т 2 шт.)			300×600×8,5	RAL 7035	Y-PL-G-36-4567-3-0		
Панель ЛГ к ЩМП-4 (5,6,7) 36 PRO H=400 (к-т 2 шт.)			400×600×8,5	RAL 7035	Y-PL-G-36-4567-4-0		
Панель ЛГ к ЩМП-4 (5,6,7) 36 PRO H=500 (к-т 2 шт.)			500×600×8,5	RAL 7035	Y-PL-G-36-4567-5-0		
Панель ЛГ к ЩМП-1 74 PRO/GARANT H=50 (к-т 2 шт.)			50×260×8,5	RAL 7032	Y-PL-G-74-1-0-50		
Панель ЛГ к ЩМП-1 74 PRO/GARANT H=150 (к-т 2 шт.)			150×260×8,5	RAL 7032	Y-PL-G-74-1-0-150		
Панель ЛГ к ЩМП-1 74 PRO/GARANT H=200 (к-т 2 шт.)	200×260×8,5	RAL 7032	Y-PL-G-74-1-0				
Панель ЛГ к ЩМП-2 74 PRO/GARANT H=150 (к-т 2 шт.)	150×350×8,5	RAL 7032	Y-PL-G-74-2-0-150				
Панель ЛГ к ЩМП-2 74 PRO/GARANT H=300 (к-т 2 шт.)	300×350×8,5	RAL 7032	Y-PL-G-74-2-0				
Панель ЛГ к ЩМП-3 74 PRO/GARANT H=150 (к-т 2 шт.)	150×450×8,5	RAL 7032	Y-PL-G-54-3-0-150				
Панель ЛГ к ЩМП-3 74 PRO/GARANT H=450 (к-т 2 шт.)	450×450×8,5	RAL 7032	Y-PL-G-54-3-0				
Панель ЛГ к ЩМП-4 (5,6,7) 74 PRO/GARANT H=50 (к-т 2 шт.)	50×600×8,5	RAL 7032	Y-PL-G-74-4567-1-0				
Панель ЛГ к ЩМП-4 (5,6,7) 74 PRO/GARANT H=150 (к-т 2 шт.)	150×600×8,5	RAL 7032	Y-PL-G-74-4567-2-0				
Панель ЛГ к ЩМП-4 (5,6,7) 74 PRO/GARANT H=300 (к-т 2 шт.)	300×600×8,5	RAL 7032	Y-PL-G-74-4567-3-0				
Панель ЛГ к ЩМП-4 (5,6,7) 74 PRO/GARANT H=400 (к-т 2 шт.)	400×600×8,5	RAL 7032	Y-PL-G-74-4567-4-0				
Панель ЛГ к ЩМП-4 (5,6,7) 74 PRO/GARANT H=500 (к-т 2 шт.)	500×600×8,5	RAL 7032	Y-PL-G-74-4567-5-0				
Панель ЛМА к ЩМП-1 36 PRO (к-т 2 шт.)	Для защиты от прямого прикосновения к токоведущим частям	Внутри корпуса на уголки лицевой панели	150×260×8,5	RAL 7035	Y-PL-O-36-5-0		
Панель ЛМА к ЩМП-2 36 PRO (к-т 2 шт.)			150×350×8,5	RAL 7035	Y-PL-O-36-6-0		
Панель ЛМА к ЩМП-3 36 PRO (к-т 2 шт.)			150×450×8,5	RAL 7035	Y-PL-O-36-3-0		
Панель ЛМА к ЩМП-4 (5,6,7) 36 PRO (к-т 2 шт.)			150×600×8,5	RAL 7035	Y-PL-O-36-4567-0		
Панель ЛМА к ЩМП-1 74 PRO/GARANT (к-т 2 шт.)			150×260×8,5	RAL 7032	Y-PL-O-74-1-0		
Панель ЛМА к ЩМП-2 74 PRO/GARANT (к-т 2 шт.)			150×350×8,5	RAL 7032	Y-PL-O-74-2-0		
Панель ЛМА к ЩМП-3 74 PRO/GARANT (к-т 2 шт.)			150×450×8,5	RAL 7032	Y-PL-O-74-3-0		
Панель ЛМА к ЩМП-4 (5,6,7) 74 PRO/GARANT (к-т 2 шт.)			150×600×8,5	RAL 7032	Y-PL-O-74-4567-0		
Уголок лицевой панели ЩМП-1 PRO (к-т 2 шт.)			Для крепления панелей ЛГ и ЛМА (с возможностью регулировки панелей ЛГ и ЛМА по глубине)	Внутри корпуса на шпильки	324×49×36	оцинк.	Y-PL-U-1-0
Уголок лицевой панели ЩМП-2 PRO (к-т 2 шт.)					424×49×36	оцинк.	Y-PL-U-2-0
Уголок лицевой панели ЩМП-3 PRO (к-т 2 шт.)	574×49×36	оцинк.			Y-PL-U-3-0		
Уголок лицевой панели ЩМП-4 PRO (к-т 2 шт.)	724×49×36	оцинк.			Y-PL-U-4-0		
Уголок лицевой панели ЩМП-5 PRO (к-т 2 шт.)	924×49×36	оцинк.			Y-PL-U-5-0		
Уголок лицевой панели ЩМП-6 PRO (к-т 2 шт.)	1124×49×36	оцинк.			Y-PL-U-6-0		
Уголки лицевой панели ЩМП-7 PRO (к-т 2 шт.)	1324×49×36	оцинк.			Y-PL-U-7-0		

* Аксессуары заказываются отдельно. В комплект всех аксессуаров входят метизы для их установки.

Щиты с монтажной панелью серии GARANT

Корпуса ЩМП серии GARANT были разработаны специально для использования в неблагоприятных погодных условиях и условиях промышленного производства. Корпуса используются для сборки разнообразных электрощитов: силовых, управления, автоматики. Позволяют производить монтаж аппаратуры как модульного, так и обычного исполнения. Степень защиты IP65, климатическое исполнение У1 (возможность установки под открытым небом).

ЩМП IP65 серии GARANT имеют уплотнение из двухкомпонентного герметика на дверце и пылевлагодонепроницаемый замок с защитной фурнитурой. Также корпуса имеют защитный козырек и защитный желоб для предотвращения проникновения грязи и воды при открытии дверцы. Благодаря особенностям конструкции оборудование устанавливается на монтажные платы, которые регулируются по глубине.

4



Преимущества

- Усиленная защита от внешних воздействий и неблагоприятных факторов (степень защиты IP65, климатическое исполнение У1).
- Регулировка монтажной панели по глубине.
- Возможность установки фальш-панелей.
- Профиль для установки светосигнальной аппаратуры.
- Защитный козырек и защитный желоб предотвращают проникновение грязи и воды при открытии двери.
- Удобство монтажа за счет увеличенной полезной площади монтажной панели.
- Широкий выбор аксессуаров.
- Пылевлагодонепроницаемый замок.
- Съемные верхние и нижние крышки корпуса обеспечивают удобный доступ к оборудованию при монтаже.
- Высокий уровень электробезопасности.
- Высококачественное наружное покрытие.
- Повышенная антикоррозийная стойкость.
- Полная комплектация.
- Единый секрет замка.

Технические характеристики

Вид установки	навесной
Толщина металла	1,0 мм – у ЩМП первых 3-х габаритов; 1,4 мм – у ЩМП выше 3-го габарита
Номинальный ток	до 630 А
Тип покрытия	порошковое, шагрень
Цвет	RAL 7032
Степень защиты	IP65
Угол открытия двери	105°
Тип применяемых аппаратов	любой
Климатическое исполнение	У1

Особенности конструкции



Технологичный козырек – защита от грязи и воды при открытии дверцы.



Профиль для установки сигнальной аппаратуры. Высококачественный уплотнитель из вспененного полиуретана по периметру двери.



Регулировка монтажной панели по глубине благодаря перфорации приваренного к дну корпуса уголка.



Пылевлагодонепроницаемая фурнитура на замок с возможностью опломбировки (входит в состав изделия) – обеспечение степени защиты IP65.



Возможность установки металлических фальш-панелей (панели ЛГ – лицевые глухие и ЛМА – лицевые под модульные автоматы) на разной глубине. Относятся к аксессуарам и заказываются отдельно.



Наличие перфорации для установки кабельных стяжек.



Усиленные петли. Наличие защитного колпачка.



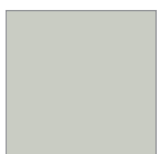
Заковка по периметру дверного проема для усиления жесткости конструкции.

Комплектация



- Паспорт.
- Инструкция по установке.
- Знаки электробезопасности.
- Комплект для заземления и навески корпуса.
- Прорезиненные кольца для обеспечения степени защиты IP65 в точках крепления корпуса.

Цвет



RAL 7032

Расшифровка обозначений

ЩМП-1-0 74 У1 IP65 GARANT

ЩМП – щит с монтажной панелью

1 – габарит корпуса

0 – модификация серии GARANT

7 – тип покрытия:

7 – ППК/шагрень

4 – цвет краски:

4 – RAL 7032

У1 – климатическое исполнение по ГОСТ 15150

IP65 – степень защиты по ГОСТ 14254

GARANT – название серии

Ассортимент

	Наименование	Габаритные размеры (В×Ш×Г), мм	Масса, кг	Артикул
	ЩМП-1-0 74 У1 IP65 GARANT	Корпус: 395×310×220 Панель: 290×250	9	УКМ40-01-65
	ЩМП-2-0 74 У1 IP65 GARANT	Корпус: 500×400×220 Панель: 394×340	13	УКМ40-02-65
	ЩМП-3-0 74 У1 IP65 GARANT	Корпус: 650×500×220 Панель: 544×440	19	УКМ40-03-65
	ЩМП-4-0 74 У1 IP65 GARANT	Корпус: 800×650×250 Панель: 685×590	31,6	УКМ40-04-65
	ЩМП-5-0 74 У1 IP65 GARANT	Корпус: 1000×650×275 Панель: 885×590	39	УКМ40-05-65
	ЩМП-6-0 74 У1 IP65 GARANT	Корпус: 1200×650×275 Панель: 1085×590	45,5	УКМ40-06-65
	ЩМП-7-0 74 У1 IP65 GARANT	Корпус: 1400×650×275 Панель: 1285×590	52	УКМ40-07-65

Аксессуары к ЩМП серии GARANT*

Панель ЛГ



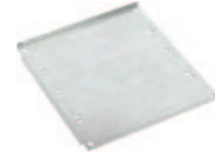
Панель ЛМА



Профиль монтажный



Панель монтажная



Уголок монтажный



Наименование	Назначение	Место установки	Габаритные размеры, мм	Цвет	Артикул
Панель ЛГ к ЩМП-1 74 PRO/GARANT H=50 (к-т 2 шт.)	Для защиты от прямого прикосновения к токоведущим частям	Внутри корпуса на профиль монтажный	50×260×8,5	RAL 7032	Y-PL-G-74-1-0-50
Панель ЛГ к ЩМП-1 74 PRO/GARANT H=150 (к-т 2 шт.)			150×260×8,5	RAL 7032	Y-PL-G-74-1-0-150
Панель ЛГ к ЩМП-1 74 PRO/GARANT H=200 (к-т 2 шт.)			200×260×8,5	RAL 7032	Y-PL-G-74-1-0
Панель ЛГ к ЩМП-2 74 PRO/GARANT H=150 (к-т 2 шт.)			150×350×8,5	RAL 7032	Y-PL-G-74-2-0-150
Панель ЛГ к ЩМП-2 74 PRO/GARANT H=300 (к-т 2 шт.)			300×350×8,5	RAL 7032	Y-PL-G-74-2-0
Панель ЛГ к ЩМП-3 74 PRO/GARANT H=150 (к-т 2 шт.)			150×450×8,5	RAL 7032	Y-PL-G-54-3-0-150
Панель ЛГ к ЩМП-3 74 PRO/GARANT H=450 (к-т 2 шт.)	450×450×8,5	RAL 7032	Y-PL-G-54-3-0		
Панель ЛГ к ЩМП-4 (5,6,7) 74 PRO/GARANT H=50 (к-т 2 шт.)	Для защиты от прямого прикосновения к токоведущим частям	Внутри корпуса на профиль монтажный	50×600×8,5	RAL 7032	Y-PL-G-74-4567-1-0
Панель ЛГ к ЩМП-4 (5,6,7) 74 PRO/GARANT H=150 (к-т 2 шт.)			150×600×8,5	RAL 7032	Y-PL-G-74-4567-2-0
Панель ЛГ к ЩМП-4 (5,6,7) 74 PRO/GARANT H=300 (к-т 2 шт.)			300×600×8,5	RAL 7032	Y-PL-G-74-4567-3-0
Панель ЛГ к ЩМП-4 (5,6,7) 74 PRO/GARANT H=400 (к-т 2 шт.)			400×600×8,5	RAL 7032	Y-PL-G-74-4567-4-0
Панель ЛГ к ЩМП-4 (5,6,7) 74 PRO/GARANT H=500 (к-т 2 шт.)			500×600×8,5	RAL 7032	Y-PL-G-74-4567-5-0
Панель ЛМА к ЩМП-1 74 PRO/GARANT (к-т 2 шт.)	Для защиты от прямого прикосновения к токоведущим частям	Внутри корпуса на профиль монтажный	150×260×8,5	RAL 7032	Y-PL-0-74-1-0
Панель ЛМА к ЩМП-2 74 PRO/GARANT (к-т 2 шт.)			150×350×8,5	RAL 7032	Y-PL-0-74-2-0
Панель ЛМА к ЩМП-3 74 PRO/GARANT (к-т 2 шт.)			150×450×8,5	RAL 7032	Y-PL-0-74-3-0
Панель ЛМА к ЩМП-4 (5,6,7) 74 PRO/GARANT (к-т 2 шт.)			150×600×8,5	RAL 7032	Y-PL-0-74-4567-0
Профиль монтажный ЩМП-1 GARANT (к-т 2 шт.)	Для крепления панелей ЛГ и ЛМА (с возможностью регулировки по глубине)	Внутри корпуса на приваренные к дну корпуса перфорированные уголки	387×60×32	RAL 7032	Y-PM-U-G-1-0
Профиль монтажный ЩМП-2 GARANT (к-т 2 шт.)			492×60×32	RAL 7032	Y-PM-U-G-2-0
Профиль монтажный ЩМП-3 GARANT (к-т 2 шт.)			642×60×32	RAL 7032	Y-PM-U-G-3-0
Профиль монтажный ЩМП-4 GARANT (к-т 2 шт.)			770×60×32	RAL 7032	Y-PM-U-G-4-0
Профиль монтажный ЩМП-5 GARANT (к-т 2 шт.)			970×60×32	RAL 7032	Y-PM-U-G-5-0
Профиль монтажный ЩМП-6 GARANT (к-т 2 шт.)			1170×60×32	RAL 7032	Y-PM-U-G-6-0
Профиль монтажный ЩМП-7 GARANT (к-т 2 шт.)			1370×60×32	RAL 7032	Y-PM-U-G-7-0
Панель монтажная к ЩМП-1 GARANT H=150 (комп. 2шт.)	Для установки оборудования	Внутри корпуса на уголок монтажный	150×250	оцинк.	Y-PM-1-150
Панель монтажная к ЩМП-2 GARANT H=150 (комп. 2шт.)			150×340	оцинк.	Y-PM-2-150
Панель монтажная к ЩМП-3 GARANT H=150 (комп. 2шт.)			150×440	оцинк.	Y-PM-3-150
Панель монтажная к ЩМП-4 (5,6,7) GARANT H=150 (комп. 2шт.)			150×590	оцинк.	Y-PM-4567-150
Уголок монтажный ЩМП-1 GARANT (к-т 2 шт.)**	Для крепления монтажной панели	Внутри корпуса на приваренные к дну корпуса перфорированные уголки	387×28×23	оцинк.	Y-UM-G-1-0
Уголок монтажный ЩМП-2 GARANT (к-т 2 шт.)**			492×28×23	оцинк.	Y-UM-G-2-0
Уголок монтажный ЩМП-3 GARANT (к-т 2 шт.)**			642×28×23	оцинк.	Y-UM-G-3-0
Уголок монтажный ЩМП-4 GARANT (к-т 2 шт.)**			770×30×23	оцинк.	Y-UM-G-4-0
Уголок монтажный ЩМП-5 GARANT (к-т 2 шт.)**			970×30×23	оцинк.	Y-UM-G-5-0
Уголок монтажный ЩМП-6 GARANT (к-т 2 шт.)**			1170×30×23	оцинк.	Y-UM-G-6-0
Уголок монтажный ЩМП-7 GARANT (к-т 2 шт.)**			1370×30×23	оцинк.	Y-UM-G-7-0

* Аксессуары заказываются отдельно. В комплект всех аксессуаров входят метизы для их установки.

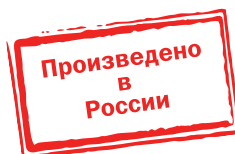
** Уголок монтажный входит в базовую комплектацию корпуса. Можно заказать дополнительно как аксессуар.

Щиты с монтажной панелью ЩМП

Используются для сборки разнообразных электрощитов: силовых, управления, автоматики. Позволяют производить монтаж аппаратуры как модульного, так и обычного исполнения.

Сварной металлический корпус со съемной оцинкованной монтажной панелью. Дверца корпуса запирается на замок. Ключ замка имеет единый секрет. Корпуса со степенью защиты IP54 имеют на дверце уплотнение из двухкомпонентного герметика и пылевлагонепроницаемый замок.

4



Преимущества

- Повышенная антикоррозийная стойкость.
- Высококачественное наружное покрытие.
- Единый секрет замка.
- Набор дополнительных аксессуаров.
- Высокая технологичность и простота сборки.
- Удобство монтажа.
- Несколько цветов покраски.
- Высокий уровень электробезопасности.
- Сертификат качества.

Технические характеристики

Вид установки	навесной, напольный
Толщина металла	1,0–1,4 мм (в зависимости от габарита)
Номинальный ток	до 630 А
Тип покрытия	порошковое, шагрень
Цвет	RAL 7035, RAL 7032
Степень защиты	IP31, IP54
Угол открытия двери	105°
Тип применяемых аппаратов	любой
Климатическое исполнение	УХЛЗ для IP31, У2 для IP54

Расшифровка обозначений

ЩМП-1-0 36 УХЛЗ IP31

ЩМП – щит с монтажной панелью

1 – габарит корпуса (В×Ш)

0 – модификация

3 – тип покрытия


3 – ЭПК/шагрень


5 – ЭПК/глянец

7 – ППК/шагрень

9 – ППК/глянец

6 – цвет краски

4 – RAL 7032 

6 – RAL 7035 

УХЛЗ – климатическое исполнение по ГОСТ 15150

IP 31 – степень защиты по ГОСТ 14254

ЩМП-2.3.1-0 36 УХЛЗ IP31

ЩМП – щит с монтажной панелью

2.3.1. – габариты В×Ш×Г мм

Высота – **2** – 250 мм

3 – 300 мм

4 – 400 мм

6 – 600 мм

16 – 1600 мм (без цоколя)

Ширина – **2** – 210 мм

3 – 300 мм

4 – 400 мм

6 – 600 мм

8 – 800 мм

Глубина – **1** – 150 мм

2 – 250 мм

4 – 400 мм

0 – номер модификации

3 – тип покрытия

3 – ЭПК/шагрень

5 – ЭПК/глянец

7 – ППК/шагрень

9 – ППК/глянец

6 – цвет краски

6 – RAL 7035 

4 – RAL 7032 

УХЛЗ – климатическое исполнение по ГОСТ 15150-69

IP31 – степень защиты по ГОСТ 14254

Особенности конструкции



В исполнении IP54 много-гранный защитный желоб корпуса предотвращает проникновение грязи и воды при открытии дверцы.



В исполнении IP54 уплотнение из вспененного полиуретана.











Съемная задняя стенка в габаритах 16(18).6.4 и 16(18).8.4 значительно упрощает обслуживание и монтаж электро-оборудования.



Ножки на задней стенке в габаритах 16(18).6.4 и 16(18).8.4 упрощают ее установку и повышают безопасность обслуживания шкафа.

Ассортимент

Щиты с монтажной панелью (IP31)	Наименование	Характеристики	Цвет	Артикул
	Корпус металлический ЩМП-1-1 36 УХЛЗ IP31	Корпус, мм: 395×310×150. Панель, мм: 330×250. Кол-во вводов: 3 отв. Ø31 мм (снизу). Масса: 5,2 кг	RAL 7035	YKM41-01-31
	Корпус металлический ЩМП-2-1 36 УХЛЗ IP31	Корпус, мм: 500×400×150. Панель, мм: 430×340. Кол-во вводов: 3 отв. Ø31 мм (снизу). Масса: 8,0 кг	RAL 7035	YKM41-02-31
	Корпус металлический ЩМП-3-1 36 УХЛЗ IP31	Корпус, мм: 650×500×150. Панель, мм: 580×440. Кол-во вводов: 3 отв. Ø31 мм (снизу). Масса: 12,2 кг	RAL 7035	YKM41-03-31
	Корпус металлический ЩМП-1-0 36 УХЛЗ IP31	Корпус, мм: 395×310×220. Панель, мм: 330×250. Кол-во вводов: 3 отв. Ø31 мм (снизу). Масса: 6,0 кг	RAL 7035	YKM40-01-31
	Корпус металлический ЩМП-2-0 36 УХЛЗ IP31	Корпус, мм: 500×400×220. Панель, мм: 430×340. Кол-во вводов: 3 отв. Ø31 мм (снизу). Масса: 9,0 кг	RAL 7035	YKM40-02-31
	Корпус металлический ЩМП-3-0 36 УХЛЗ IP31	Корпус, мм: 650×500×220. Панель, мм: 580×440. Кол-во вводов: 3 отв. Ø31 мм (снизу). Масса: 13,5 кг	RAL 7035	YKM40-03-31
	Корпус металлический ЩМП-4-0 36 УХЛЗ IP31	Корпус, мм: 800×650×250. Панель, мм: 730×585. Кол-во вводов: 4 отв. Ø31 мм (снизу). Масса: 20,9 кг	RAL 7035	YKM40-04-31
	Корпус металлический ЩМП-5-0 36 УХЛЗ IP31	Корпус, мм: 1000×650×300. Панель, мм: 930×585. Кол-во вводов: 5 отв. Ø31 мм (снизу). Масса: 26,8 кг	RAL 7035	YKM40-05-31
	Корпус металлический ЩМП-6-0 36 УХЛЗ IP31	Корпус, мм: 1200×750×300. Панель, мм: 1130×685. Кол-во вводов: 6 отв. Ø31 мм (снизу). Масса: 42,0 кг	RAL 7035	YKM40-06-31

	Наименование	Характеристики	Цвет	Артикул
	Корпус металлический ЩМП-7-0 36 УХЛЗ IP31	Корпус, мм: 1320×750×300. Панель, мм: 1250×690. Кол-во вводов: 7 отв. Ø31 мм (снизу). Масса: 45,8 кг	RAL 7035	УКМ40-07-31
	Корпус металлический ЩМП-2.3.1-0 36 УХЛЗ IP31	Корпус, мм: 250×300×150. Панель, мм: 180×230. Кол-во вводов: 3 отв. Ø31 мм (снизу). Масса: 3,0 кг	RAL 7035	УКМ40-231-31
	Корпус металлический ЩМП-3.2.1-0 36 УХЛЗ IP31	Корпус, мм: 300×210×150. Панель, мм: 230×140. Кол-во вводов: 3 отв. Ø31 мм (снизу). Масса: 2,7 кг	RAL 7035	УКМ40-321-31
	Корпус металлический ЩМП-4.2.1-0 36 УХЛЗ IP31	Корпус, мм: 400×210×150. Панель, мм: 330×140. Кол-во вводов: 3 отв. Ø31 мм (снизу). Масса: 3,4 кг	RAL 7035	УКМ40-421-31
	Корпус металлический ЩМП-4.4.1-0 36 УХЛЗ IP31	Корпус, мм: 400×400×150. Панель, мм: 330×330. Кол-во вводов: 3 отв. Ø31 мм (снизу). Масса: 6,6 кг	RAL 7035	УКМ40-441-31
	Корпус металлический ЩМП-4.4.2-0 36 УХЛЗ IP31	Корпус, мм: 400×400×250. Панель, мм: 330×330. Кол-во вводов: 3 отв. Ø31 мм (снизу). Масса: 7,9 кг	RAL 7035	УКМ40-442-31
	Корпус металлический ЩМП-4.6.1-0 36 УХЛЗ IP31	Корпус, мм: 400×600×150. Панель, мм: 330×530. Кол-во вводов: 3 отв. Ø31 мм (снизу). Масса: 9,4 кг	RAL 7035	УКМ40-461-31
	Корпус металлический ЩМП-4.6.2-0 36 УХЛЗ IP31	Корпус, мм: 400×600×250. Панель, мм: 330×530. Кол-во вводов: 3 отв. Ø31 мм (снизу). Масса: 11,0 кг	RAL 7035	УКМ40-462-31
	Корпус металлический ЩМП-6.6.1-0 36 УХЛЗ IP31	Корпус, мм: 600×600×150. Панель, мм: 530×530. Кол-во вводов: 3 отв. Ø31 мм (снизу). Масса: 13,3 кг	RAL 7035	УКМ40-661-31
	Корпус металлический ЩМП-6.6.2-0 36 УХЛЗ IP31	Корпус, мм: 600×600×250. Панель, мм: 530×530. Кол-во вводов: 3 отв. Ø31 мм (снизу). Масса: 15,3 кг	RAL 7035	УКМ40-662-31



Наименование	Характеристики	Цвет	Артикул
Корпус металлический ЩМП-16.6.4-0 36 УХЛЗ* IP31	Корпус, мм: 1600×600×400. Цоколь, мм: 100×600×400. Кол-во вводов: 1 отв. 404×178 мм (снизу). Масса: 55,4 кг	RAL 7035	УКМ40-1664-31
Корпус металлический ЩМП-18.6.4-0 36 УХЛЗ* IP31	Корпус, мм: 1800×600×400. Цоколь, мм: 100×600×400. Кол-во вводов: 1 отв. 404×178 мм (снизу). Масса: 58,5 кг	RAL 7035	УКМ40-1864-31



Корпус металлический ЩМП-16.8.4-0 36 УХЛЗ* IP31	Корпус, мм: 1600×800×400. Цоколь, мм: 100×800×400. Кол-во вводов: 1 отв. 604×178 мм (снизу). Масса: 66,2 кг	RAL 7035	УКМ40-1684-31
Корпус металлический ЩМП-18.8.4-0 36 УХЛЗ* IP31	Корпус, мм: 1800×800×400. Цоколь, мм: 100×800×400. Кол-во вводов: 1 отв. 604×178 мм (снизу). Масса: 69,7 кг	RAL 7035	УКМ40-1884-31

4

Щиты с монтажной панелью (IP54)



Корпус металлический ЩМП-1-0 74 У2 IP54	Корпус, мм: 395×310×220. Панель, мм: 330×250. Кол-во вводов: 11 отв. Ø28 мм (снизу). Масса: 6,5 кг	RAL 7032	УКМ40-01-54
--	---	----------	-------------



Корпус металлический ЩМП-2-0 74 У2 IP54	Корпус, мм: 500×400×220. Панель, мм: 430×340. Кол-во вводов: 11 отв. Ø28 мм (снизу). Масса: 9,5 кг	RAL 7032	УКМ40-02-54
--	---	----------	-------------



Корпус металлический ЩМП-3-0 74 У2 IP54	Корпус, мм: 650×500×220. Панель, мм: 580×440. Кол-во вводов: 13 отв. Ø28мм (снизу). Масса: 13,9 кг	RAL 7032	УКМ40-03-54
--	---	----------	-------------



Корпус металлический ЩМП-4-0 74 У2 IP54	Корпус, мм: 800×650×250. Панель, мм: 730×585. Кол-во вводов: 1 отв. 523×123 мм (снизу). Масса: 27,8 кг	RAL 7032	УКМ40-04-54
--	---	----------	-------------



Корпус металлический ЩМП-5-0 74 У2 IP54	Корпус, мм: 1000×650×285. Панель, мм: 930×585. Кол-во вводов: 1 отв. 523×123 мм (снизу). Масса: 34,8 кг	RAL 7032	УКМ40-05-54
--	--	----------	-------------

* Монтажная панель, уголки вертикальные для ее установки и другие аксессуары заказываются отдельно.

	Наименование	Характеристики	Цвет	Артикул
	Корпус металлический ЩМП-6-0 74 У2 IP54	Корпус, мм: 1200×750×300. Панель, мм: 1130×685. Кол-во вводов: 1 отв. 523×123 мм (снизу). Масса: 46,2 кг	RAL 7032	УКМ40-06-54
	Корпус металлический ЩМП-7-0 74 У2 IP54	Корпус, мм: 1400×650×285. Панель, мм: 1330×585. Кол-во вводов: отв. 523×123 мм (снизу). Масса: 46,6 кг	RAL 7032	УКМ40-07-54
	Корпус металлический ЩМП-2.3.1-0 74 У2 IP54	Корпус, мм: 250×300×150. Панель, мм: 180×230. Кол-во вводов: 6 отв. Ø28 мм (снизу). Масса: 3,9 кг	RAL 7032	УКМ40-231-54
	Корпус металлический ЩМП-3.2.1-0 74 У2 IP54	Корпус, мм: 300×210×150. Панель, мм: 230×140. Кол-во вводов: 6 отв. Ø28 мм (снизу). Масса: 3,4 кг	RAL 7032	УКМ40-321-54
	Корпус металлический ЩМП-4.2.1-0 74 У2 IP54	Корпус, мм: 400×210×150. Панель, мм: 330×140. Кол-во вводов: 6 отв. Ø28 мм (снизу). Масса: 4,3 кг	RAL 7032	УКМ40-421-54
	Корпус металлический ЩМП-4.4.1-0 74 У2 IP54	Корпус, мм: 400×400×150. Панель, мм: 330×330. Кол-во вводов: 6 отв. Ø28 мм (снизу). Масса: 8,7 кг	RAL 7032	УКМ40-441-54
	Корпус металлический ЩМП-4.4.2-0 74 У2 IP54	Корпус, мм: 400×400×250. Панель, мм: 330×330. Кол-во вводов: 6 отв. Ø28 мм (снизу). Масса: 10,6 кг	RAL 7032	УКМ40-442-54
	Корпус металлический ЩМП-4.6.1-0 74 У2 IP54	Корпус, мм: 400×600×150. Панель, мм: 330×530. Кол-во вводов: 6 отв. Ø28 мм (снизу). Масса: 12,2 кг	RAL 7032	УКМ40-461-54
	Корпус металлический ЩМП-4.6.2-0 74 У2 IP54	Корпус, мм: 400×600×250. Панель, мм: 330×530. Кол-во вводов: 6 отв. Ø28 мм (снизу). Масса: 14,5 кг	RAL 7032	УКМ40-462-54
	Корпус металлический ЩМП-6.6.1-0 74 У2 IP54	Корпус, мм: 600×600×150. Панель, мм: 530×530. Кол-во вводов: 6 отв. Ø28 мм(снизу). Масса: 17,2 кг	RAL 7032	УКМ40-661-54

	Наименование	Характеристики	Цвет	Артикул
	Корпус металлический ЩМП-6.6.2-0 74 У2 IP54	Корпус, мм: 600×600×250. Панель, мм: 530×530. Кол-во вводов: 6 отв. Ø28 мм (снизу). Масса: 19,9 кг	RAL 7032	YKM40-662-54
	Корпус металлический ЩМП-16.6.4-0 74 У2* IP54	Корпус, мм: 1600×600×400. Цоколь, мм: 100×600×400. Кол-во вводов: 1 отв. 404×178 мм (снизу). Масса: 55,4 кг	RAL 7032	YKM40-1664-54
	Корпус металлический ЩМП-18.6.4-0 74 У2* IP54	Корпус, мм: 1800×600×400. Цоколь, мм: 100×600×400. Кол-во вводов: 1 отв. 404×178 мм (снизу). Масса: 58,5 кг	RAL 7032	YKM40-1864-54
	Корпус металлический ЩМП-16.8.4-0 74 У2* IP54	Корпус, мм: 1600×800×400. Цоколь, мм: 100×800×400. Кол-во вводов: 1 отв. 604×178 мм (снизу). Масса: 66,2 кг	RAL 7032	YKM40-1684-54
	Корпус металлический ЩМП-18.8.4-0 74 У2* IP54	Корпус, мм: 1800×800×400. Цоколь, мм: 100×800×400. Кол-во вводов: 1 отв. 604×178 мм (снизу). Масса: 69,7 кг	RAL 7032	YKM40-1884-54

4

Аксессуары к ЩМП-XX.X.4 IPXX

Наименование	Назначение	Место установки	Габаритные размеры	Комплектность		Артикул
				единица измерения	шт.	
Уголок вертикальный 1560 (оцинк.) для ЩМП-16.X.X	Используется для крепления панелей монтажных, панелей ПН и планок (для обеспечения возможности регулировки положения элементов по глубине корпуса)	Внутри корпуса на Z-профили	1560×35×30	комплект	2	YKM40-U-1560X
Уголок вертикальный 1760 (оцинк.) для ЩМП-18.X.X		Внутри корпуса на Z-профили	1760×35×30	комплект	2	YKM40-U-1760X
Панель монтажная 300×545 (оцинк.) для ЩМП-16.6.4**	Предназначена для установки различной электроаппаратуры	Внутри корпуса на уголки вертикальные (для обеспечения возможности регулировки положения элементов по глубине корпуса)	300×545	комплект	1	YKM40-PM-300X545
Панель монтажная 300×745 (оцинк.) для ЩМП-16.8.4**			300×745	комплект	1	YKM40-PM-300X745
Панель монтажная 500×545 (оцинк.) для ЩМП-16.6.4**		500×545	комплект	1	YKM40-PM-500X545	
Панель монтажная 500×745 (оцинк.) для ЩМП-16.8.4**		500×745	комплект	1	YKM40-PM-500X745	
Панель ПН (оцинк.) для ЩМП-16.6.4	Предназначена для установки предохранителей	Внутри корпуса на уголки вертикальные (для обеспечения возможности регулировки положения элементов по глубине корпуса)	140×545	комплект	3	YKM40-PN-1664
Панель ПН (оцинк.) для ЩМП-16.8.4			140×745	комплект	3	YKM40-PN-1684
Планка 30×545 (оцинк.) для ЩМП-16.6.4	Используется для установки одиночных электроаппаратов или нескольких приборов, имеющих одинаковый установочный габарит по высоте	Внутри корпуса на Z-профили	30×545	комплект	2	YKM40-P-30X545
Планка 30×745 (оцинк.) для ЩМП-16.8.4			30×745	комплект	2	YKM40-P-30X745

* Аксессуары заказываются отдельно. В комплект всех аксессуаров входят метизы для их установки.

** Совместимы с ЩМП-18.X.X

Корпуса ПР

Область применения – объекты промышленности и производственные помещения.

Используются для сборки пунктов распределительных серий ПР11, предназначенных для приема и распределения электроэнергии, защиты электроустановок напряжением 400/230 В при перегрузках и токах короткого замыкания, а также нечастых (не более 6 в час) включений и отключений электрических цепей.



Преимущества

- Универсальная конструкция.
- Повышенная антикоррозийная стойкость.
- Высококачественное наружное покрытие.
- Набор дополнительных аксессуаров.
- Комплект знаков электробезопасности.
- Высокая технологичность и простота сборки.
- Удобство монтажа.
- Высокий уровень электробезопасности.
- Сертификат качества.
- Эстетика и дизайн.

Технические характеристики

Вид установки	навесной
Номинальный ток	до 630 А
Толщина металла	1,0–1,4 мм
Тип покрытия	порошковое, шагрень
Цвет	RAL 7032, RAL 7035
Степень защиты	IP31, IP54
Угол открытия двери	105°
Климатическое исполнение	УХЛ3 для IP31, У2 для IP54



Описание конструкции

Неразборный сварной корпус, внутри которого расположены оперативная панель, панель для вводного аппарата, DIN-рейки для групповых электроаппаратов и элементы для крепления силовых шин, а также шин N и PE.

Дверца корпуса запирается замком. В корпусах, имеющих степень защиты IP54, на дверцу нанесен уплотнитель из двух-компонентного герметика.

В зависимости от размеров корпуса подразделяются на три габарита.

Аппараты, рекомендуемые для сборки электрощитов:

– в качестве вводного – автоматические выключатели IEK®, серии ВА88 с электромагнитным и тепловыми расцепителями на номинальные токи 160, 250, 400, 630 А;

– на отходящих линиях – автоматические выключатели ВА47-100 на номинальные токи от 10 до 100 А.

В корпусах модификации «3» реализованы два основных отличия, делающих эти корпуса более удобными в использовании и универсальными.

Во-первых, появилась возможность ввода проводников сверху, что значительно расширяет возможности применения и удобство использования. Ввод осуществляется с помощью дополнительной вводной панели, имеющей герметичное пенополиуретановое уплотнение (в исполнении IP54) (рис. 1).

Во-вторых, в корпусах реализована возможность установки автоматов серии ВА88 габарита 32 и 33 на отходящие линии с помощью дополнительных монтажных панелей-адаптеров.

Панели имеют перфорацию для установки автоматов без использования дополнительного инструмента.

Данные модификации значительно упрощают сборку и дальнейшую эксплуатацию щитов.

4



Рис. 1

Комплектация:

Корпус щита в комплекте с оперативной панелью – 1 шт.

Знаки электробезопасности – 3 шт.

Инструкция по сборке – 1 шт.

Паспорт – 1 шт.

Маркировочные таблички – 2 шт.

Расшифровка обозначений

ПР-1-0 36 УХЛ3 IP31

ПР – пункт распределительный

1 – габарит корпуса


0 – номер модификации


3 – тип покрытия

3 – ЭПК/шагрень

7 – ППК/шагрень

6 – цвет краски

4 – RAL 7032 

6 – RAL 7035 




УХЛ3 – климатическое исполнение по ГОСТ 15150

IP31 – степень защиты по ГОСТ 14254

Ассортимент

	Наименование	Характеристики	Цвет	Артикул
	Корпус металлический ПР-1-0 36 УХЛ3 IP31	Габ. размеры, мм: 900×400×182. Кол-во вводов: 1 отв. 80×220 мм (снизу). Масса: 15 кг	RAL 7035	УКМ14-01-31
	Корпус металлический ПР-1-0 74 У2 IP54	Габ. размеры, мм: 900×400×182. Кол-во вводов: 1 отв. 80×220 мм (снизу). Масса: 15,3 кг	RAL 7032	УКМ14-01-54
	Корпус металлический ПР-2-3 36 УХЛ3 IP31	Габ. размеры, мм: 1157×650×180. Кол-во вводов: 2 отв. 80×220 мм (снизу), 1 отв. 80×220 мм (сверху). Масса: 35 кг	RAL 7035	УКМ14-02-3-31
	Корпус металлический ПР-2-3 74 У2 IP54	Габ. размеры, мм: 1157×650×180. Кол-во вводов: 2 отв. 80×220 мм (снизу), 1 отв. 80×220 мм (сверху). Масса: 35,2 кг	RAL 7032	УКМ14-02-3-54
	Корпус металлический ПР-3-3 36 УХЛ3 IP31	Габ. размеры, мм: 1317×650×180. Кол-во вводов: 2 отв. 80×220 мм (снизу), 1 отв. 80×220 мм (сверху). Масса: 39,1 кг	RAL 7035	УКМ14-03-3-31
	Корпус металлический ПР-3-3 74 У2 IP54	Габ. размеры, мм: 1317×650×180. Кол-во вводов: 2 отв. 80×220 мм (снизу), 1 отв. 80×220 мм (сверху). Масса: 39,3 кг	RAL 7032	УКМ14-03-3-54

Аксессуары к корпусам ПР*

	Наименование	Назначение	Размеры шин, мм					Артикул	
			Длина L1	L2	L3	Толщина	Ширина		
	Комплект силовых шин								
	Комплект силовых шин (медь, габ. 1) к ПР	Для передачи электроэнергии от вводного аппарата к групповым	242	242	242	3	20	УКМ10-SS-01	
	Комплект силовых шин (медь, габ. 2) к ПР		377	404	431	3	20	УКМ10-SS-02	
	Комплект силовых шин (медь, габ. 3) к ПР		539	566	593	3	20	УКМ10-SS-03	
	Комплект силовых шин (медь, габ. 4) к ПР		341	368	395	4	30	УКМ10-SS-04	
	Комплект силовых шин (медь, габ. 5) к ПР		503	530	361	4	30	УКМ10-SS-05	
	Комплект силовых шин (медь, габ. 6) к ПР		334	361	388	5	50	УКМ10-SS-06	
Комплект силовых шин (медь, габ. 7) к ПР	496		523	550	5	50	УКМ10-SS-07		
	Комплект шин N и PE			N	PE		Толщина	Ширина	Артикул
	Комплект шин N и PE (медь, габ. 1) к ПР	Для присоединения нулевого рабочего и нулевого защитного проводников	288	288		3	20	УКМ10-NP-01	
	Комплект шин N и PE (медь, габ. 2) к ПР	418	418		3	20	УКМ10-NP-02		
	Комплект шин N и PE (медь, габ. 3) к ПР	418	418		4	30	УКМ10-NP-03		
	Комплект шин N и PE (медь, габ. 4) к ПР	418	418		5	50	УКМ10-NP-04		
	Панель для установки ВА88-32(33) для ПР-2	Для установки автоматических выключателей серии ВА88							УК10-02-31
	Панель для установки ВА88-32(33) для ПР-3	Для установки автоматических выключателей серии ВА88							УК10-03-31

* В комплект поставки шин входит весь необходимый крепеж для их установки в корпус ПР и подключения внешних проводников, а также изоляторы типа SM.

Таблица подбора комплектующих

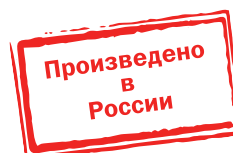
Тип	Габарит корпуса	Вводной выключатель		Выключатели отходящих линий				Габарит силовых шин	Габарит шин N и PE
				однополюсные		трехполюсные			
		марка	ном. ток, А	марка	количество	марка	количество		
ПР11-3046	1	ВА88-33	160	ВА47-100	9			1	1
ПР11-3048	1	ВА88-33	160			ВА47-100	3	1	1
ПР11-3050	1	ВА88-33	160	ВА47-100	3	ВА47-100	2	1	1
ПР11-3052	2	ВА88-35	250	ВА47-100	12			2	2
ПР11-3054	2	ВА88-35	250			ВА47-100	4	2	2
ПР11-3056	2	ВА88-35	250	ВА47-100	6	ВА47-100	2	2	2
ПР11-3058	2	ВА88-35	250	ВА47-100	18			2	2
ПР11-3060	2	ВА88-35	250			ВА47-100	6	2	2
ПР11-3062	2	ВА88-35	250	ВА47-100	12	ВА47-100	2	2	2
ПР11-3064	2	ВА88-35	250	ВА47-100	6	ВА47-100	4	2	2
ПР11-3066	3	ВА88-35	250	ВА47-100	24			3	2
ПР11-3068	3	ВА88-35	250			ВА47-100	8	3	2
ПР11-3070	3	ВА88-35	250	ВА47-100	18	ВА47-100	2	3	2
ПР11-3072	3	ВА88-35	250	ВА47-100	12	ВА47-100	4	3	2
ПР11-3074	3	ВА88-35	250	ВА47-100	6	ВА47-100	6	3	2
ПР11-3076	3	ВА88-35	250	ВА47-100	30			3	2
ПР11-3078	3	ВА88-35	250			ВА47-100	10	3	2
ПР11-3080	3	ВА88-35	250	ВА47-100	24	ВА47-100	2	3	2
ПР11-3082	3	ВА88-35	250	ВА47-100	18	ВА47-100	4	3	2
ПР11-3084	3	ВА88-35	250	ВА47-100	12	ВА47-100	6	3	2
ПР11-3086	3	ВА88-35	250	ВА47-100	6	ВА47-100	8	3	2
ПР11-3088	2	ВА88-37	400	ВА47-100	18			4	3
ПР11-3090	2	ВА88-37	400			ВА47-100	6	4	3
ПР11-3092	2	ВА88-37	400	ВА47-100	12	ВА47-100	2	4	3
ПР11-3094	2	ВА88-37	400	ВА47-100	6	ВА47-100	4	4	3
ПР11-3096	3	ВА88-37	400	ВА47-100	24			5	3
ПР11-3098	3	ВА88-37	400			ВА47-100	8	5	3
ПР11-3100	3	ВА88-37	400	ВА47-100	18	ВА47-100	2	5	3
ПР11-3102	3	ВА88-37	400	ВА47-100	12	ВА47-100	4	5	3
ПР11-3104	3	ВА88-37	400	ВА47-100	6	ВА47-100	6	5	3
ПР11-3106	3	ВА88-37	400	ВА47-100	30			5	3
ПР11-3108	3	ВА88-37	400			ВА47-100	10	5	3
ПР11-3110	3	ВА88-37	400	ВА47-100	24	ВА47-100	2	5	3
ПР11-3112	3	ВА88-37	400	ВА47-100	18	ВА47-100	4	5	3
ПР11-3114	3	ВА88-37	400	ВА47-100	12	ВА47-100	6	5	3
ПР11-3116	3	ВА88-37	400	ВА47-100	6	ВА47-100	8	5	3
ПР11-3118	2	ВА88-37	400			ВА47-100	4	4	3
ПР11-3120	2	ВА88-37	400			ВА47-100	6	4	3
ПР11-3122	3	ВА88-40	630			ВА47-100	8	6	4
ПР11-3124	3	ВА88-40	630			ВА47-100	10	7	4

Панели распределительных щитов ЩО

Панели распределительных щитов ЩО предназначены для комплектования распределительных устройств напряжением 230/400 В трёхфазного переменного тока частотой 50 Гц в сетях с глухозаземленной нейтралью в четырехпроводном и пятипроводном исполнениях, служащих для приёма и распределения электрической энергии, защиты отходящих линий от перегрузок и токов короткого замыкания.

Панели распределительных щитов ЩО представляют собой сборно-разборный каркас из вертикальных стоек, вертикальных уголков, боковых и лицевых стяжек, к которым крепятся дверь, боковые панели, крыша (боковые панели и крыша заказываются отдельно).

4



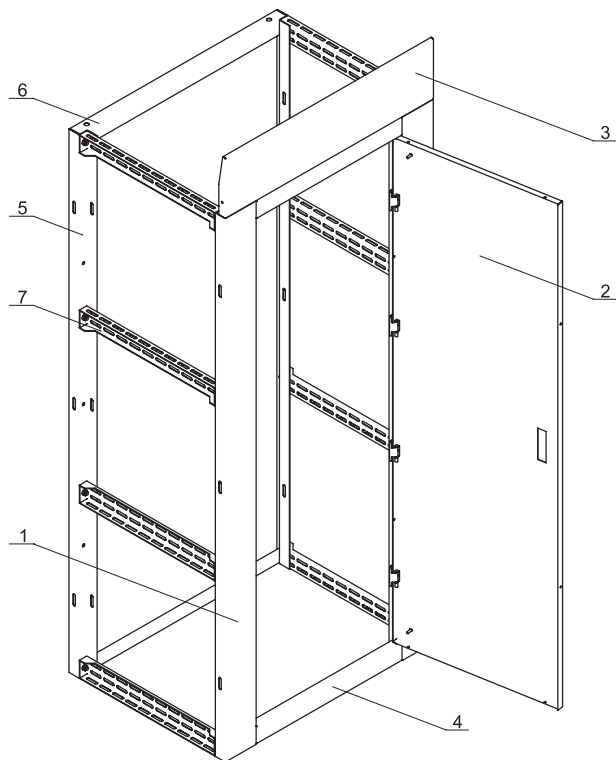
Преимущества

- Повышенная коррозионная стойкость.
- Широкий ассортимент.
- Высококачественное наружное покрытие.
- Унифицированные детали упрощают сборку как типового низковольтного комплектного устройства, так и нетипового.
- Перенавешивание двери на любую сторону.
- Набор дополнительных аксессуаров.
- Сборная конструкция корпуса панели экономит место в транспорте и на складе.
- Широкие стойки позволяют установить на их лицевой поверхности аппаратуру сигнализации и управления
- Высокая технологичность и простота сборки.
- Удобство монтажа, транспортировки и хранения
- Соединение корпусов в блоки.

Технические характеристики

Вид установки	напольный
Номинальный ток	до 2500 А
Номинальное напряжение	0,4 кВ
Толщина металла	2,0 мм
Тип покрытия	порошковое
Цвет	RAL 7035
Степень защиты	IP20 (с фасадной стороны) IP00
Угол открытия двери	105°
Климатическое исполнение	УХЛ3

Особенности конструкции



- 1 – Стойка вертикальная
- 2 – Дверь
- 3 – Лицевая панель
- 4 – Стяжка лицевая
- 5 – Уголок вертикальный
- 6 – Уголок горизонтальный
- 7 – Стяжка боковая



Использование на вертикальных стойках и вертикальных уголках отбортовок, предотвращающих осевое вращение боковых стяжек, позволяет применять вдвое меньшее, по сравнению с предыдущей конструкцией, количество элементов крепления для сборки.



Возможность перенавешивания двери.



Панель для измерительных приборов.



Возможность установки крыши с рым-болтами.

Расшифровка обозначений

Корпус металлический панели ЩО XX.XX.X

- XX – высота, дм
- XX – ширина, дм
- X – глубина, дм

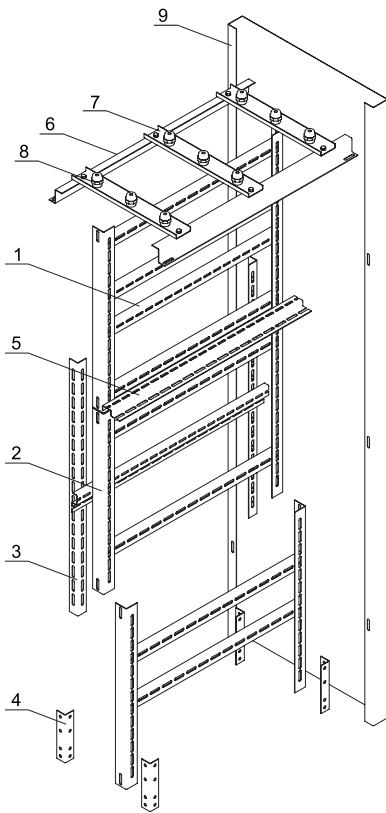
Ассортимент

Наименование	Габаритные размеры (В×Ш×Г), мм	Артикул
Корпус металлический панели ЩО 20.10.6	2000×1000×560	УКМ60-М1-20-10-6
Корпус металлический панели ЩО 20.6.6	2000×600×560	УКМ60-М1-20-6-6
Корпус металлический панели ЩО 20.8.6	2000×800×560	УКМ60-М1-20-8-6
Корпус металлический панели ЩО 22.10.6	2200×1000×560	УКМ60-М1-22-10-6
Корпус металлический панели ЩО 22.6.6	2200×600×560	УКМ60-М1-22-6-6
Корпус металлический панели ЩО 22.8.6	2200×800×560	УКМ60-М1-22-8-6

Аксессуары к панели распределительного щита ЩО

Комплект панели ЩО

4



- 1 – Швеллер
- 2 – Уголок односекционный
- 3 – Уголок перфорированный
- 4 – Уголок шин N (PE)
- 5 – Профиль монтажный
- 6 – Профиль рамы шинного моста
- 7 – Траверсы рамы шинного моста
- 8 – Изолятор шинный SM40
- 9 – Боковая панель

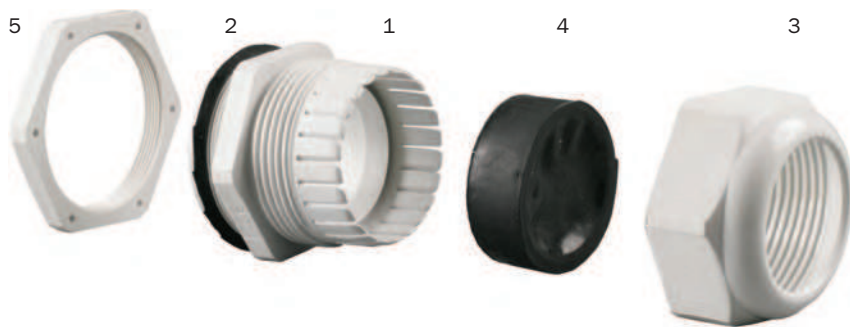
Наименование	Назначение	Место установки	Комплектность		Артикул
			единица измерения	шт.	
Боковая панель ЩО 20.6 ЩО	закрывает боковые проемы, обеспечивает электробезопасность и препятствует проникновению посторонних предметов внутрь щита	ЩО 20.10.6, ЩО 20.8.6, ЩО 20.6.6	комплект	2	УКМ60-ВР-206-36
Боковая панель ЩО 22.6 ЩО		ЩО 22.10.6, ЩО 22.8.6, ЩО 22.6.6	комплект	2	УКМ60-ВР-226-36
Комплект панели ЩО 20.10.6-2000	для дальнейшей сборки НКУ на базе корпуса металлического панели ЩО. В состав комплекта входят: швеллеры, уголок односекционный, уголок перфорированный, уголок шинный, профиль.	ЩО 20.10.6	комплект	1	УКМ60-Р-20102000-36
Комплект панели ЩО 20.6.6-2000		ЩО 20.6.6	комплект	1	УКМ60-Р-2062000-36
Комплект панели ЩО 20.8.6-2000		ЩО 20.8.6	комплект	1	УКМ60-Р-2082000-36
Комплект панели ЩО 22.10.6-2000		ЩО 22.10.6	комплект	1	УКМ60-Р-22102000-36
Комплект панели ЩО 22.6.6-2000		ЩО 22.6.6	комплект	1	УКМ60-Р-2262000-36
Комплект панели ЩО 22.8.6-2000		ЩО 22.6.6	комплект	1	УКМ60-Р-2282000-36

Наименование	Назначение	Место установки	Комплектность		Артикул
			единица измерения	шт.	
Комплект для установки ВА07-208(...)220 выдв. в ЩО хх.10.6	для монтажа автоматических выключателей серии ВА07 в корпусе металлической панели ЩО	ЩО 20.10.6, ЩО 22.10.6	комплект	1	YKM60-KU07V-X106-36
Комплект для установки ВА07-208(...)220 выдв. в ЩО хх.8.6		ЩО 20.8.6, ЩО 22.8.6	комплект	1	YKM60-KU07V-X86-36
Комплект для установки ВА07-208(...)220 стац. в ЩО хх.10.6		ЩО 20.10.6, ЩО 22.10.6	комплект	1	YKM60-KU07S-X106-36
Комплект для установки ВА07-208(...)220 стац. в ЩО хх.8.6		ЩО 20.8.6, ЩО 22.8.6	комплект	1	YKM60-KU07S-X86-36
Комплект для установки ВА07-325(332) выдв. в ЩО хх.10.6		ЩО 20.10.6, ЩО 22.10.6	комплект	1	YKM60-KU07-2V-X106-36
Комплект для установки ВА07-325(332) выдв. в ЩО хх.8.6		ЩО 20.8.6, ЩО 22.8.6	комплект	1	YKM60-KU07-2V-X86-36
Комплект для установки ВА07-325(332) стац. в ЩО хх.10.6		ЩО 20.10.6, ЩО 22.10.6	комплект	1	YKM60-KU07-2S-X106-36
Комплект для установки ВА07-325(332) стац. в ЩО хх.8.6		ЩО 20.8.6, ЩО 22.8.6	комплект	1	YKM60-KU07-2S-X86-36
Рама шинного моста 2×6 ЩО		для сборки шинного моста, устанавливаемого в корпус металлической панели ЩО. Первая цифра в наименовании отражает количество траверс, вторая – ширину панели щитов ЩО	Панели щитов ЩО шириной 600 мм	комплект	1
Рама шинного моста 3×10 ЩО	Панели щитов ЩО шириной 1000 мм		комплект	1	YKM60-R-3X10-36
Рама шинного моста 3×8 ЩО	Панели щитов ЩО шириной 800 мм		комплект	1	YKM60-R-3X8-36
Рама шинного моста 4×10 ЩО	Панели щитов ЩО шириной 1000 мм		комплект	1	YKM60-R-4X10-36
Рама шинного моста 4×6 ЩО	Панели щитов ЩО шириной 600 мм		комплект	1	YKM60-R-4X6-36
Рама шинного моста 4×8 ЩО	Панели щитов ЩО шириной 800 мм		комплект	1	YKM60-R-4X8-36
Панель 33, 35 ЩО	для установки автоматических выключателей ВА88-33, ВА88-35	Для всех типов панелей щитов ЩО	комплект	1	YKM60-PM-33-36
Панель 40 ЩО	для установки автоматических выключателей ВА88-40	Для всех типов панелей щитов ЩО	комплект	1	YKM60-PM-40-36
Панель 43 ЩО	для установки автоматических выключателей ВА88-43	Для всех типов панелей щитов ЩО	комплект	1	YKM60-PM-43-36
Стяжка боковая ЩО (комп. 2 шт.)	для установки дополнительного оборудования	для всех типов панелей щитов ЩО	комплект	2	YKM-S-70
Уголок вертикальный 40×30×2000 ЩО (комп. 2 шт.)	для установки панелей, швеллеров, монтажных профилей	ЩО 22.10.6, ЩО 22.8.6, ЩО 22.6.6	комплект	2	YKM-U-40x30x2050
Уголок горизонтальный 40×50×800 ЩО (комп.2 шт.)	для установки различных электроаппаратов	ЩО 20.8.6, ЩО 22.8.6	комплект	2	YKM-U-40x60x800
Уголок перфорированный 900×35×35 (комп. 2 шт.)	для установки панелей, швеллеров, монтажных профилей	для всех типов панелей щитов ЩО	комплект	2	YKM-U-900x35x35
Уголок шин N (PE) ЩО (комп. 2 шт.)	для установки шин N (PE)	для всех типов панелей щитов ЩО	комплект	2	YKM-U-N-PE
Швеллер ВА07 АГИЕ 202.000.021 (комп. 2 шт.)	для установки автоматических выключателей серии ВА07	ЩО 20.8.6, ЩО 22.8.6, ЩО 20.10.6, ЩО 22.10.6	комплект	2	YKM-VA-07
Крыша 600×600 ЩО	обеспечивает электробезопасность и препятствует проникновению посторонних предметов внутрь щита	ЩО 20.6.6 ЩО 22.6.6	комплект	1	YKM-K-600x600
Крыша 800×600 ЩО		ЩО 20.8.6 ЩО 22.8.6	комплект	1	YKM-K-800x600
Крыша 1000×600 ЩО		ЩО 20.10.6 ЩО 22.10.6	комплект	1	YKM-K-1000x600

Принадлежности для распределительных шкафов

Сальники

Предназначены для ввода проводов и кабелей в электрощитовое оборудование с целью защиты проводников от механического повреждения и защиты самой сборки от проникновения пыли и влаги в месте ввода.



Сальник состоит из корпуса (1), уплотнителя (4), гайки уплотнения (3), прокладки (2) и фиксирующей гайки (5). Уплотнитель и прокладка выполнены из неопрена.

Корпус, гайка уплотнения и фиксирующая гайка выполнены из нейлона.

Установка сальника производится при помощи трубного (газового) ключа.

Диапазон рабочих температур – от -40 до $+80$ °C.

Ассортимент

Сальники PGL, PG

Степень защиты – IP54.
Цвет – серый RAL 7035.

Габаритные размеры	Наименование	Размеры, мм								Диаметр кабеля, мм	Артикул
		B	D	D1	D2	L	L1	L2			
	PGL 11	24	18	8	26	34	7	5	6–7	YSA30-08-11-54-K41	
	PGL 13.5	27	20	10	29	35	8	6	9–10	YSA30-10-13-54-K41	
	PGL 16	30	22	12	33	40	10	6	10–11	YSA30-12-16-54-K41	
	PGL 21	35,6	28	16	38,5	45	10	7	14–15	YSA30-16-21-54-K41	
	PGL 29	46	37	25	50	50	9	7	20–24	YSA30-25-29-54-K41	
	PGL 36	60	46	32	66	56	12	8	28–31	YSA30-32-36-54-K41	
	PGL 42	65	54	40	73	63	9	8	35–39	YSA30-40-42-54-K41	
	PGL 48	70	59	44	77	63	12	8	39–43	YSA30-44-48-54-K41	
	PG 7	19	12	7	21	31	8	5	5–6	YSA20-06-07-54-K41	
	PG 9	22	15	10	24	33	8	5	6–7	YSA20-08-09-54-K41	
	PG 11	24	18	11	26	36	7	5	7–9	YSA20-10-11-54-K41	
	PG 13.5	27	20	12	29	38	7,5	6,5	7–11	YSA20-12-13-54-K41	
	PG 16	30	22	13	33	42	9	6	9–13	YSA20-14-16-54-K41	
	PG 21	35,5	28	19	38,5	51	11	7	15–18	YSA20-18-21-54-K41	
	PG 29	46	36	25	50	52	10	6,5	18–24	YSA20-25-29-54-K41	
	PG 36	60	47	32	66	65	13	7,5	24–32	YSA20-32-36-54-K41	
	PG 42	64,5	54	38	72	66	12	8	30–40	YSA20-40-42-54-K41	
	PG 48	70	59	45	78	66	13	8	36–44	YSA20-44-48-54-K41	

Сальники MG

Степень защиты – IP68.

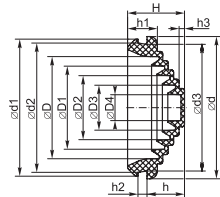
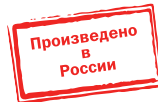
Цвет – черный.

Габаритные размеры	Наименование	Размеры, мм							Диаметр кабеля	Артикул
		B	D	D1	D2	L	L1	L2		
	MG 12	17,5	12	8	19	37	6	5	4–7	YSA10-08-12-68-K02
	MG 16	22	15	10	24	46	13	7	6–10	YSA10-10-16-68-K02
	MG 20	26,6	20	14	29	52	13	8	10–14	YSA10-14-20-68-K02
	MG 25	32,5	25	18	35,5	57	14	8	13–18	YSA10-18-25-68-K02
	MG 32	41	32	25	45	62	14	8	16–24	YSA10-25-32-68-K02
	MG 40	49	40	32	53,5	70	19	10	20–29	YSA10-30-40-68-K02
	MG 50	61	50	42	66	80	21	10	33–41	YSA10-39-50-68-K02
	MG 63	74	63	52	81,5	89	23	11	44–54	YSA10-52-63-68-K02

Кабельные ввод-сальники

Степень защиты – IP54.

Цвет – серый, белый.



Наименование	Размеры, мм															Артикул
	D	D1	D2	D3	D4	d	d1	d2	d3	H	h	h1	h2	h3		
Сальник d=20 мм (D отв. бокса 22 мм) белый	15,5	12,6	9,8	6,9	4,0	28,0	26,0	23,0	22,0	16,0	9,5	8,5	2,5	1,5	YSA40-20-22-68-K01	
	15,5	12,6	9,8	6,9	4,0	28,0	26,0	23,0	22,0	16,0	9,5	8,5	2,5	1,5	YSA40-20-22-68-K41	
Сальник d=25 мм (D отв. бокса 27 мм) белый	19,5	15,9	12,3	8,6	5,0	33,0	31,0	28,0	27,0	18,5	11,0	10,0	3,5	1,7	YSA40-25-27-68-K01	
	19,5	15,9	12,3	8,6	5,0	33,0	31,0	28,0	27,0	18,5	11,0	10,0	3,5	1,7	YSA40-25-27-68-K41	
Сальник d=25 мм (D отв. бокса 32 мм) белый	24,5	19,9	15,4	10,8	6,3	38,0	36,0	33,0	32,0	19,5	12,0	10,5	3,5	1,8	YSA40-25-32-68-K01	
	24,5	19,9	15,4	10,8	6,3	38,0	36,0	33,0	32,0	19,5	12,0	10,5	3,5	1,8	YSA40-25-32-68-K41	
Сальник d=32 мм (D отв. бокса 37 мм) белый	31,5	25,6	19,8	13,9	8,0	43,0	41,0	38,0	37,0	20,5	13,0	11,0	3,5	1,9	YSA40-32-37-68-K01-050	
	31,5	25,6	19,8	13,9	8,0	43,0	41,0	38,0	37,0	20,5	13,0	11,0	3,5	1,9	YSA40-32-37-68-K41-050	
Сальник d=40 мм (D отв. бокса 49 мм) белый	39,5	32,1	24,8	17,4	10,0	55,0	53,0	50,0	49,0	22,0	14,5	11,5	3,5	2,1	YSA40-40-49-68-K01	
	39,5	32,1	24,8	17,4	10,0	55,0	53,0	50,0	49,0	22,0	14,5	11,5	3,5	2,1	YSA40-40-49-68-K41	

Клеммные зажимы серии ЗНИ

Служат для безопасного и компактного подключения фазных, нулевых и защитных (земля) проводников различного сечения. Устанавливаются на DIN-рейку. Комплекуются маркером для нанесения номера (кроме ЗНИ-2,5 и ЗНИ-95). Также поставляются боковые заглушки для клеммных зажимов серии ЗНИ. Цвет: синий, серый, зеленый. Оконечные зажимы могут закрываться пластиковыми заглушками соответствующего размера и цвета. Выполнены из цветного негорючего полиамида — желто-зеленого (земля), синего (ноль), серого, зеленого (фаза) цвета.



Ассортимент клеммных зажимов серии ЗНИ

4

Габаритные размеры	Наименование	Максимальное сечение подключаемых проводов, мм ²	Номинальный ток, А	Размеры, мм				Кол-во в упаковке	Артикул
				L	H	h	W		
	ЗНИ-2,5 серый	2,5	24	47,0	42,6	41,7	8,0	50	YZN10-002-K03
	ЗНИ-2,5 синий	2,5	24	47,0	42,6	41,7	8,0	50	YZN10-002-K07
	ЗНИ-4 PEN	4	35	43,0	58,0	40,0	7,0	20	YZN20-004-K52
	ЗНИ-4 серый	4	35	41,5	45,5	33,0	6,3	60	YZN10-004-K03
	ЗНИ-4 синий	4	35	41,5	45,5	33,0	6,3	60	YZN10-004-K07
	ЗНИ-6 PEN	6	50	45,0	58,0	41,0	9,0	20	YZN20-006-K52
	ЗНИ-6 серый	6	50	42,0	46,0	33,5	8,0	50	YZN10-006-K03
	ЗНИ-6 синий	6	50	42,0	46,0	33,5	8,0	50	YZN10-006-K07
	ЗНИ-10 PEN	10	70	46,0	58,0	41,0	10,0	20	YZN20-010-K52
	ЗНИ-10 серый	10	70	46,0	45,5	42,0	10,5	40	YZN10-010-K03
	ЗНИ-10 синий	10	70	46,0	45,5	42,0	10,5	40	YZN10-010-K07
	ЗНИ-16 PEN	16	85	48,0	58,0	51,0	12,0	20	YZN20-016-K52
	ЗНИ-16 серый	22	85	48,0	58,0	51,0	12,0	30	YZN10-022-K03
	ЗНИ-16 синий	22	85	48,0	58,0	51,0	12,0	30	YZN10-022-K07
	ЗНИ-35 PEN	35	125	58,0	60,0	60,0	17,0	10	YZN20-035-K52
	ЗНИ-35 серый	35	125	59,0	51,5	51,0	15,0	30	YZN10-035-K03
	ЗНИ-35 синий	35	125	59,0	51,5	51,0	15,0	30	YZN10-035-K07
	ЗНИ-70 PEN	70	250	77,0	71	71	20	5	YZN20-070-K52
	ЗНИ-70 серый	70	250	91,0	61,5	61,5	22,2	8	YZN10-070-K03
ЗНИ-70 синий	70	250	91,0	61,5	61,5	22,2	8	YZN10-070-K07	
ЗНИ-95 серый	95	330	80,0	96,0	88,2	26,5	5	YZN10-095-K03	
ЗНИ-95 синий	95	330	80,0	96,0	88,2	26,5	5	YZN10-095-K07	
	ЗНИ-4 серый (подходит к ЗНИ-6)							20	YZN10D-ZGL-006-K03
	ЗНИ-4 синий (подходит к ЗНИ-6)							20	YZN10D-ZGL-006-K07
	ЗНИ-10 серый							20	YZN10D-ZGL-010-K03
	ЗНИ-10 синий							20	YZN10D-ZGL-010-K07
	ЗНИ-16 серый							20	YZN10D-ZGL-016-K03
	ЗНИ-16 синий							20	YZN10D-ZGL-016-K07
	ЗНИ-35 серый							20	YZN10D-ZGL-035-K03
	ЗНИ-35 синий							20	YZN10D-ZGL-035-K07

Шины нулевые

Шины неизолированные применяются в щитовом оборудовании для подсоединения нулевых (N) и защитных проводников (PE). Крепление шины предусмотрено по центру (типы 8/1; 14/1) и по краям (типы 8/2 и 14/2) через изолятор нулевой шины на 35-мм монтажную DIN-рейку и через угловые изоляторы нулевой шины, а также непосредственно на панель щита. При подключении к шинам медных многожильных проводов рекомендуется оконцевание их наконечниками-гильзами. Выполнены из латуни.

Шины с изолятором типа ШНИ предназначены для электрического и механического соединения нулевых, защитных и фазных проводников. Конструктивно шины ШНИ выполнены из латунной шины, установленной на пластиковый изолятор или в изолятор, изготовленный из самозатухающего пластика.

Нормальными условиями эксплуатации шин являются:

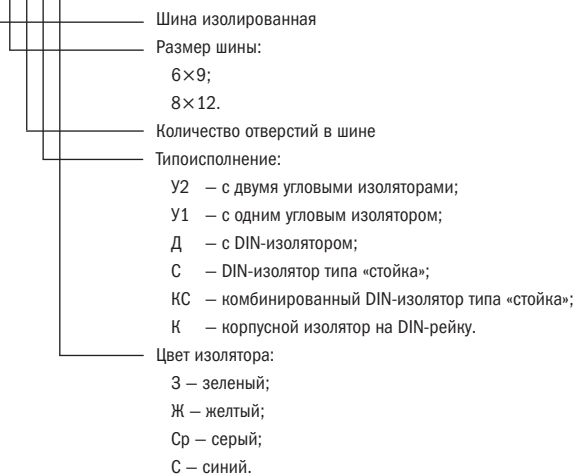
- температура окружающей среды от -40 до $+50$ °С;
- среднее значение относительной влажности не более 90%.

Технические характеристики

	Типоисполнение	Диаметр отверстий, мм		Максимальный ток, А	Тип изолятора	Тип монтажа
		d1	d2			
	6×9 X/1	4	6	100	–	на изолятор, винтовой по центру
	8×12 X/1	5	7,5	125	–	на изолятор, винтовой по центру
	6×9 X/2	4	6	100	–	на изолятор, винтовой по краям
	8×12 X/2	5	7,5	125	–	на изолятор, винтовой по краям
	6×9 Y1	4	6	100	один угловой	винтовой
	6×9 Y2	4	6	100	два угловых	винтовой
	8×12 Y2	5	7,5	125	два угловых	винтовой
	8×12 KC	7	7	125	комбинированный DIN-изолятор типа «Стойка»	на DIN-рейку, винтовой, на G-рейку
	6×9 C	5,5	5,5	100	DIN-изолятор типа «Стойка»	на DIN-рейку
	6×9 K	5	5	100	корпусной DIN-изолятор	на DIN-рейку
	6×9 Д	4	6	100	DIN-изолятор	на DIN-рейку
	8×12 Д	5	7,5	125	DIN-изолятор	на DIN-рейку

Структура условного обозначения шин с изоляторами:

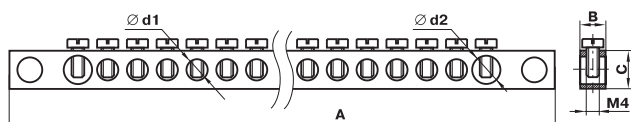
ШНИ-Х-Х-Х-Х



4

Ассортимент

Шина без изолятора



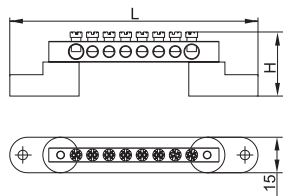
Наименование	Кол-во отверстий	Габаритные размеры, мм			Резьба	Количество в упаковке, шт.	Артикул
		А	В	С			
6×9 4/2	4	42	6	9	M4	10	YNN11-04-100
6×9 6/2	6	54	6	9	M4	10	YNN11-06-100
6×9 8/2	8	66	6	9	M4	10	YNN11-08-100
6×9 10/2	10	78	6	9	M4	10	YNN11-10-100
6×9 12/2	12	90	6	9	M4	10	YNN11-12-100
6×9 14/2	14	102	6	9	M4	10	YNN11-14-100
6×9 16/2	16	114	6	9	M4	10	YNN11-16-100
6×9 18/2	18	126	6	9	M4	10	YNN11-18-100
6×9 20/2	20	138	6	9	M4	10	YNN11-20-100
6×9 22/2	22	150	6	9	M4	10	YNN11-22-100
6×9 24/2	24	162	6	9	M4	10	YNN11-24-100
8×12 4/2	4	49	8	12	M5	10	YNN21-04-100
8×12 6/2	6	63	8	12	M5	10	YNN21-06-100
8×12 8/2	8	77	8	12	M5	10	YNN21-08-100
8×12 10/2	10	91	8	12	M5	10	YNN21-10-100
8×12 12/2	12	105	8	12	M5	10	YNN21-12-100
8×12 14/2	14	119	8	12	M5	10	YNN21-14-100
8×12 16/2	16	133	8	12	M5	10	YNN21-16-100
8×12 18/2	18	147	8	12	M5	10	YNN21-18-100
8×12 20/2	20	161	8	12	M5	10	YNN21-20-100
8×12 22/2	22	175	8	12	M5	10	YNN21-22-100
8×12 24/2	24	189	8	12	M5	10	YNN21-24-100
6×9 4/1	4	38	6	9	M4	10	YNN10-04-100
6×9 6/1	6	51	6	9	M4	10	YNN10-06-100
6×9 8/1	8	64	6	9	M4	10	YNN10-08-100
6×9 10/1	10	77	6	9	M4	10	YNN10-10-100
6×9 12/1	12	90	6	9	M4	10	YNN10-12-100
6×9 14/1	14	103	6	9	M4	10	YNN10-14-100
6×9 16/1	16	116	6	9	M4	10	YNN10-16-100
6×9 18/1	18	129	6	9	M4	10	YNN10-18-100
6×9 20/1	20	142	6	9	M4	10	YNN10-20-100
6×9 22/1	22	155	6	9	M4	10	YNN10-22-100
6×9 24/1	24	168	6	9	M4	10	YNN10-24-100



Наименование	Кол-во отверстий	Габаритные размеры, мм			Резьба	Количество в упаковке, шт.	Артикул
		A	B	C			
8×12 4/1	4	42	8	12	M5	10	YNN20-04-100
8×12 6/1	6	57	8	12	M5	10	YNN20-06-100
8×12 8/1	8	72	8	12	M5	10	YNN20-08-100
8×12 10/1	10	87	8	12	M5	10	YNN20-10-100
8×12 12/1	12	102	8	12	M5	10	YNN20-12-100
8×12 14/1	14	117	8	12	M5	10	YNN20-14-100
8×12 16/2	16	132	8	12	M5	10	YNN20-16-100
8×12 18/2	18	147	8	12	M5	10	YNN20-18-100
8×12 20/1	20	162	8	12	M5	10	YNN20-20-100
8×12 22/1	22	177	8	12	M5	10	YNN20-22-100
8×12 24/1	24	192	8	12	M5	10	YNN20-24-100
8×12 26/2*	24	242	8	12	M5	10	YNN21-26-125

Габаритные размеры	Наименование	Кол-во отверстий	L	H	Цвет изолятора	Количество в упаковке, шт.	Артикул
--------------------	--------------	------------------	---	---	----------------	----------------------------	---------

Шина с двумя угловыми изоляторами



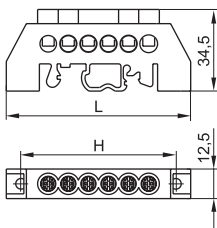
ШНИ-6×9-4-У2-С	4	47	28,0	Синий	10	YNN10-69-4C2-K07
ШНИ-6×9-6-У2-С	6	59	28,0	Синий	10	YNN10-69-6C2-K07
ШНИ-6×9-8-У2-С	8	71	28,0	Синий	10	YNN10-69-8C2-K07
ШНИ-6×9-10-У2-С	10	83	28,0	Синий	10	YNN10-69-10C2-K07
ШНИ-6×9-12-У2-С	12	95	28,0	Синий	10	YNN10-69-12C2-K07
ШНИ-6×9-14-У2-С	14	107	28,0	Синий	10	YNN10-69-14C2-K07
ШНИ-6×9-16-У2-С	16	119	28,0	Синий	10	YNN10-69-16C2-K07
ШНИ-6×9-18-У2-С	18	131	28,0	Синий	10	YNN10-69-18C2-K07
ШНИ-6×9-20-У2-С	20	143	28,0	Синий	10	YNN10-69-20C2-K07
ШНИ-6×9-22-У2-С	22	155	28,0	Синий	10	YNN10-69-22C2-K07
ШНИ-6×9-24-У2-С	24	167	28,0	Синий	10	YNN10-69-24C2-K07
ШНИ-6×9-4-У2-Ж	4	47	28,0	Желтый	10	YNN10-69-4C2-K05
ШНИ-6×9-6-У2-Ж	6	59	28,0	Желтый	10	YNN10-69-6C2-K05
ШНИ-6×9-8-У2-Ж	8	71	28,0	Желтый	10	YNN10-69-8C2-K05
ШНИ-6×9-10-У2-Ж	10	83	28,0	Желтый	10	YNN10-69-10C2-K05
ШНИ-6×9-12-У2-Ж	12	95	28,0	Желтый	10	YNN10-69-12C2-K05
ШНИ-6×9-14-У2-Ж	14	107	28,0	Желтый	10	YNN10-69-14C2-K05
ШНИ-6×9-16-У2-Ж	16	119	28,0	Желтый	10	YNN10-69-16C2-K05
ШНИ-6×9-18-У2-Ж	18	131	28,0	Желтый	10	YNN10-69-18C2-K05
ШНИ-6×9-20-У2-Ж	20	143	28,0	Желтый	10	YNN10-69-20C2-K05
ШНИ-6×9-22-У2-Ж	22	155	28,0	Желтый	10	YNN10-69-22C2-K05
ШНИ-6×9-24-У2-Ж	24	167	28,0	Желтый	10	YNN10-69-24C2-K05
ШНИ-8×12-4-У2-С	4	54	32,0	Синий	10	YNN10-812-4C2-K07
ШНИ-8×12-6-У2-С	6	68	29,3	Синий	10	YNN10-812-6C2-K07
ШНИ-8×12-8-У2-С	8	82	29,3	Синий	10	YNN10-812-8C2-K07
ШНИ-8×12-10-У2-С	10	96	29,3	Синий	10	YNN10-812-10C2-K07
ШНИ-8×12-12-У2-С	12	110	29,3	Синий	10	YNN10-812-12C2-K07
ШНИ-8×12-14-У2-С	14	124	29,3	Синий	10	YNN10-812-14C2-K07
ШНИ-8×12-16-У2-С	16	138	29,3	Синий	10	YNN10-812-16C2-K07
ШНИ-8×12-18-У2-С	18	152	29,3	Синий	10	YNN10-812-18C2-K07
ШНИ-8×12-20-У2-С	20	166	29,3	Синий	10	YNN10-812-20C2-K07
ШНИ-8×12-22-У2-С	22	180	29,3	Синий	10	YNN10-812-22C2-K07
ШНИ-8×12-24-У2-С	24	194	29,3	Синий	10	YNN10-812-24C2-K07
ШНИ-8×12-4-У2-Ж	4	54	29,3	Желтый	10	YNN10-812-4C2-K05
ШНИ-8×12-6-У2-Ж	6	68	29,3	Желтый	10	YNN10-812-6C2-K05
ШНИ-8×12-8-У2-Ж	8	82	29,3	Желтый	10	YNN10-812-8C2-K05
ШНИ-8×12-10-У2-Ж	10	96	29,3	Желтый	10	YNN10-812-10C2-K05
ШНИ-8×12-12-У2-Ж	12	110	29,3	Желтый	10	YNN10-812-12C2-K05
ШНИ-8×12-14-У2-Ж	14	124	29,3	Желтый	10	YNN10-812-14C2-K05
ШНИ-8×12-16-У2-Ж	16	138	29,3	Желтый	10	YNN10-812-16C2-K05
ШНИ-8×12-18-У2-Ж	18	152	29,3	Желтый	10	YNN10-812-18C2-K05
ШНИ-8×12-20-У2-Ж	20	166	29,3	Желтый	10	YNN10-812-20C2-K05
ШНИ-8×12-22-У2-Ж	22	180	29,3	Желтый	10	YNN10-812-22C2-K05
ШНИ-8×12-24-У2-Ж	24	194	29,3	Желтый	10	YNN10-812-24C2-K05

* Для корпусов серии UNIVERSAL.



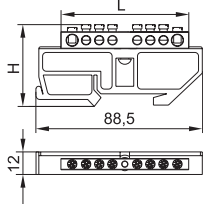
Габаритные размеры	Наименование	Кол-во отверстий	L	H	Цвет изолятора	Количество в упаковке, шт.	Артикул
--------------------	--------------	------------------	---	---	----------------	----------------------------	---------

Шина в комбинированном DIN-изоляторе типа «стойка»



ШНИ-8×12-6-КС-С	6	78	66	Синий	20	YNN10-812-6DP-K07
ШНИ-8×12-8-КС-С	8	95	83	Синий	20	YNN10-812-8DP-K07
ШНИ-8×12-10-КС-С	10	112	100	Синий	20	YNN10-812-10DP-K07
ШНИ-8×12-12-КС-С	12	129	117	Синий	20	YNN10-812-12DP-K07
ШНИ-8×12-14-КС-С	14	146	134	Синий	20	YNN10-812-14DP-K07
ШНИ-8×12-16-КС-С	16	163	151	Синий	20	YNN10-812-16DP-K07
ШНИ-8×12-6-КС-Ж	6	78	66	Желтый	20	YNN10-812-6DP-K05
ШНИ-8×12-8-КС-Ж	8	95	83	Желтый	20	YNN10-812-8DP-K05
ШНИ-8×12-10-КС-Ж	10	112	100	Желтый	20	YNN10-812-10DP-K05
ШНИ-8×12-12-КС-Ж	12	129	117	Желтый	20	YNN10-812-12DP-K05
ШНИ-8×12-14-КС-Ж	14	146	134	Желтый	20	YNN10-812-14DP-K05
ШНИ-8×12-16-КС-Ж	16	163	151	Желтый	20	YNN10-812-16DP-K05

Шина с DIN-изолятором

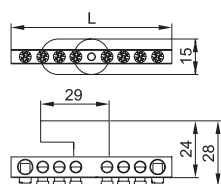


ШНИ-6×9-4-Д-С	4	42	42,0	Синий	20	YNN10-69-4D-K07
ШНИ-6×9-6-Д-С	6	54	42,0	Синий	20	YNN10-69-6D-K07
ШНИ-6×9-8-Д-С	8	66	42,0	Синий	20	YNN10-69-8D-K07
ШНИ-6×9-10-Д-С	10	78	42,0	Синий	20	YNN10-69-10D-K07
ШНИ-6×9-12-Д-С	12	90	42,0	Синий	20	YNN10-69-12D-K07
ШНИ-6×9-14-Д-С	14	103	42,0	Синий	20	YNN10-69-14D-K07
ШНИ-6×9-16-Д-С	16	116	42,0	Синий	20	YNN10-69-16D-K07
ШНИ-6×9-18-Д-С	18	129	42,0	Синий	20	YNN10-69-18D-K07
ШНИ-6×9-20-Д-С	20	142	42,0	Синий	20	YNN10-69-20D-K07
ШНИ-6×9-22-Д-С	22	155	42,0	Синий	20	YNN10-69-22D-K07
ШНИ-6×9-24-Д-С	24	168	42,0	Синий	20	YNN10-69-24D-K07
ШНИ-8×12-4-Д-С	4	49	45,4	Синий	20	YNN10-812-4D-K07
ШНИ-8×12-6-Д-С	6	63	45,4	Синий	20	YNN10-812-6D-K07
ШНИ-8×12-8-Д-С	8	77	45,4	Синий	20	YNN10-812-8D-K07
ШНИ-8×12-10-Д-С	10	91	45,4	Синий	20	YNN10-812-10D-K07
ШНИ-8×12-12-Д-С	12	102	45,4	Синий	20	YNN10-812-12D-K07
ШНИ-8×12-14-Д-С	14	117	45,4	Синий	20	YNN10-812-14D-K07
ШНИ-8×12-16-Д-С	16	132	45,4	Синий	20	YNN10-812-16D-K07
ШНИ-8×12-18-Д-С	18	147	45,4	Синий	20	YNN10-812-18D-K07
ШНИ-8×12-20-Д-С	20	162	45,4	Синий	20	YNN10-812-20D-K07
ШНИ-8×12-22-Д-С	22	177	45,4	Синий	20	YNN10-812-22D-K07
ШНИ-8×12-24-Д-С	24	192	45,4	Синий	20	YNN10-812-24D-K07
ШНИ-6×9-4-Д-Ж	4	42	42,0	Желтый	20	YNN10-69-4D-K05
ШНИ-6×9-6-Д-Ж	6	54	42,0	Желтый	20	YNN10-69-6D-K05
ШНИ-6×9-8-Д-Ж	8	66	42,0	Желтый	20	YNN10-69-8D-K05
ШНИ-6×9-10-Д-Ж	10	78	42,0	Желтый	20	YNN10-69-10D-K05
ШНИ-6×9-12-Д-Ж	12	90	42,0	Желтый	20	YNN10-69-12D-K05
ШНИ-6×9-14-Д-Ж	14	103	42,0	Желтый	20	YNN10-69-14D-K05
ШНИ-6×9-16-Д-Ж	16	116	42,0	Желтый	20	YNN10-69-16D-K05
ШНИ-6×9-18-Д-Ж	18	129	42,0	Желтый	20	YNN10-69-18D-K05
ШНИ-6×9-20-Д-Ж	20	142	42,0	Желтый	20	YNN10-69-20D-K05
ШНИ-6×9-22-Д-Ж	22	155	42,0	Желтый	20	YNN10-69-22D-K05
ШНИ-6×9-24-Д-Ж	24	168	42,0	Желтый	20	YNN10-69-24D-K05
ШНИ-8×12-4-Д-Ж	4	49	45,4	Желтый	20	YNN10-812-4D-K05
ШНИ-8×12-6-Д-Ж	6	63	45,4	Желтый	20	YNN10-812-6D-K05
ШНИ-8×12-8-Д-Ж	8	77	45,4	Желтый	20	YNN10-812-8D-K05
ШНИ-8×12-10-Д-Ж	10	91	45,4	Желтый	20	YNN10-812-10D-K05
ШНИ-8×12-12-Д-Ж	12	102	45,4	Желтый	20	YNN10-812-12D-K05
ШНИ-8×12-14-Д-Ж	14	117	45,4	Желтый	20	YNN10-812-14D-K05
ШНИ-8×12-16-Д-Ж	16	132	45,4	Желтый	20	YNN10-812-16D-K05
ШНИ-8×12-18-Д-Ж	18	147	45,4	Желтый	20	YNN10-812-18D-K05
ШНИ-8×12-20-Д-Ж	20	162	45,4	Желтый	20	YNN10-812-20D-K05
ШНИ-8×12-22-Д-Ж	22	177	45,4	Желтый	20	YNN10-812-22D-K05
ШНИ-8×12-24-Д-Ж	24	192	45,4	Желтый	20	YNN10-812-24D-K05



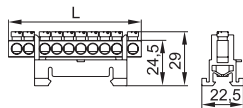
Габаритные размеры	Наименование	Кол-во отверстий	L	Цвет изолятора	Количество в упаковке, шт.	Артикул
--------------------	--------------	------------------	---	----------------	----------------------------	---------

Шина изолированная с одним угловым изолятором



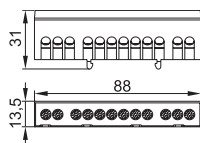
ШНИ-6×9-4-У1-С	4	38	Синий	10	YNN10-69-4C1-K07
ШНИ-6×9-6-У1-С	6	51	Синий	10	YNN10-69-6C1-K07
ШНИ-6×9-8-У1-С	8	64	Синий	10	YNN10-69-8C1-K07
ШНИ-6×9-10-У1-С	10	77	Синий	10	YNN10-69-10C1-K07
ШНИ-6×9-12-У1-С	12	90	Синий	10	YNN10-69-12C1-K07
ШНИ-6×9-14-У1-С	14	103	Синий	10	YNN10-69-14C1-K07
ШНИ-6×9-16-У1-С	16	116	Синий	10	YNN10-69-16C1-K07
ШНИ-6×9-18-У1-С	18	129	Синий	10	YNN10-69-18C1-K07
ШНИ-6×9-20-У1-С	20	142	Синий	10	YNN10-69-20C1-K07
ШНИ-6×9-22-У1-С	22	155	Синий	10	YNN10-69-22C1-K07
ШНИ-6×9-24-У1-С	24	168	Синий	10	YNN10-69-24C1-K07
ШНИ-6×9-4-У1-Ж	4	38	Желтый	10	YNN10-69-4C1-K05
ШНИ-6×9-6-У1-Ж	6	51	Желтый	10	YNN10-69-6C1-K05
ШНИ-6×9-8-У1-Ж	8	64	Желтый	10	YNN10-69-8C1-K05
ШНИ-6×9-10-У1-Ж	10	77	Желтый	10	YNN10-69-10C1-K05
ШНИ-6×9-12-У1-Ж	12	90	Желтый	10	YNN10-69-12C1-K05
ШНИ-6×9-14-У1-Ж	14	103	Желтый	10	YNN10-69-14C1-K05
ШНИ-6×9-16-У1-Ж	16	116	Желтый	10	YNN10-69-16C1-K05
ШНИ-6×9-18-У1-Ж	18	129	Желтый	10	YNN10-69-18C1-K05
ШНИ-6×9-20-У1-Ж	20	142	Желтый	10	YNN10-69-20C1-K05
ШНИ-6×9-22-У1-Ж	22	155	Желтый	10	YNN10-69-22C1-K05
ШНИ-6×9-24-У1-Ж	24	168	Желтый	10	YNN10-69-24C1-K05

Шина с DIN-изолятором типа «стойка»



ШНИ-6×9-8-С-С	8	59	Синий	10	YNN10-69-8P-K07
ШНИ-6×9-10-С-С	10	72	Синий	10	YNN10-69-10P-K07
ШНИ-6×9-12-С-С	12	85	Синий	10	YNN10-69-12P-K07
ШНИ-6×9-14-С-С	14	98	Синий	10	YNN10-69-14P-K07
ШНИ-6×9-8-С-Ж	8	59	Желтый	10	YNN10-69-8P-K05
ШНИ-6×9-10-С-Ж	10	72	Желтый	10	YNN10-69-10P-K05
ШНИ-6×9-12-С-Ж	12	85	Желтый	10	YNN10-69-12P-K05
ШНИ-6×9-14-С-Ж	14	98	Желтый	10	YNN10-69-14P-K05

Шина в корпусном изоляторе на DIN-рейку



ШНИ-6×9-8-К-З	8	62	Зеленый	10	YNN10-69-8KD-K06
ШНИ-6×9-10-К-З	10	75	Зеленый	10	YNN10-69-10KD-K06
ШНИ-6×9-12-К-З	12	88	Зеленый	10	YNN10-69-12KD-K06
ШНИ-6×9-14-К-З	14	101	Зеленый	10	YNN10-69-14KD-K06
ШНИ-6×9-16-К-З	16	114	Зеленый	10	YNN10-69-16KD-K06
ШНИ-6×9-8-К-С	8	62	Синий	10	YNN10-69-8KD-K07
ШНИ-6×9-10-К-С	10	75	Синий	10	YNN10-69-10KD-K07
ШНИ-6×9-12-К-С	12	88	Синий	10	YNN10-69-12KD-K07
ШНИ-6×9-14-К-С	14	101	Синий	10	YNN10-69-14KD-K07
ШНИ-6×9-16-К-С	16	114	Синий	10	YNN10-69-16KD-K07
ШНИ-6×9-8-К-Ср	8	62	Серый	10	YNN10-69-8KD-K02
ШНИ-6×9-10-К-Ср	10	75	Серый	10	YNN10-69-10KD-K02
ШНИ-6×9-12-К-Ср	12	88	Серый	10	YNN10-69-12KD-K02
ШНИ-6×9-14-К-Ср	14	101	Серый	10	YNN10-69-14KD-K02
ШНИ-6×9-16-К-Ср	16	114	Серый	10	YNN10-69-16KD-K02

Шины в корпусе (кросс-модули)

Шины выполнены из высококачественной латуни, изолирующая задняя панель и прозрачная защитная крышка выполнены из самозатухающего пластика.

Применяются при комплектации щитового оборудования для подсоединения нулевого провода (нулевая шина), провода заземления и фазных проводников.

Способы установки:

- на монтажную DIN-рейку 35 мм;
- на панель щита двумя винтами.

Каждая шина отдельно изолирована.


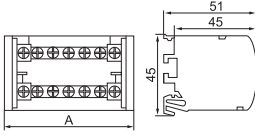


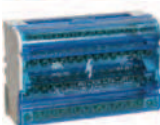
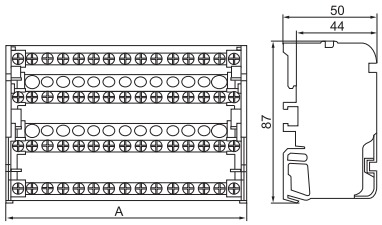
Кросс-модули изготавливаются с двумя или четырьмя шинами, рассчитанными на токи до 100 и 125 А.

Степень защиты IP20. Рабочая температура от –25 до 80 °С.

Технические характеристики

Наименование	Максимальный ток, А	Сечение подключаемых проводников, мм ²		Количество и диаметр отверстий
		с наконечником-гильзой	без наконечника	
Шины на DIN-рейку в корпусе (кросс-модуль) L+PEN 2×7 ИЭК	100	1,5–6,0	1,5–6,0	5 × Ø5,3 мм
		6,0–16,0	6,0–16	2 × Ø7,5 мм
Шины на DIN-рейку в корпусе (кросс-модуль) L+PEN 2×15 ИЭК	125	1,5–6,0	2,5–6,0	11 × Ø5,3 мм
		6,0–16,0	10,0–25,0	2 × Ø7,5 мм
		10,0–16,0	10,0–35,0	2 × Ø9 мм
Шины на DIN-рейку в корпусе (кросс-модуль) 3L+PEN 4×7 ИЭК	100	1,5–6,0	2,5–6,0	5 × Ø5,3 мм
		6,0–16	10,0–25,0	2 × Ø7,5 мм
Шины на DIN-рейку в корпусе (кросс-модуль) 3L+PEN 4×11 ИЭК	125	1,5–6,0	2,5–6,0	7 × Ø5,3 мм
		6,0–16,0	10,0–25,0	2 × Ø7,5 мм
		10,0–16,0	10,0–35,0	2 × Ø9 мм
Шины на DIN-рейку в корпусе (кросс-модуль) 3L+PEN 4×15 ИЭК	125	1,5–6,0	2,5–6,0	11 × Ø5,3 мм
		6,0–16,0	10,0–25,0	2 × Ø7,5 мм
		10,0–16,0	10,0–35,0	2 × Ø9 мм

Ассортимент

Габаритные размеры	Наименование	А, мм	Кол-во в трансп. упаковке, шт.	Артикул
 	Шины на DIN-рейку в корпусе (кросс-модуль) L+PEN 2×7 ИЭК	65	50	YND10-2-07-100
	Шины на DIN-рейку в корпусе (кросс-модуль) L+PEN 2×15 ИЭК	132	50	YND10-2-15-125
   	Шины на DIN-рейку в корпусе (кросс-модуль) 3L+PEN 4×7 ИЭК	65	50	YND10-4-07-100
	Шины на DIN-рейку в корпусе (кросс-модуль) 3L+PEN 4×11 ИЭК	100	50	YND10-4-11-125
	Шины на DIN-рейку в корпусе (кросс-модуль) 3L+PEN 4×15 ИЭК	132	50	YND10-4-15-125

Распределительные блоки на DIN-рейку РБД

Распределительные блоки РБД предназначены для использования в качестве клеммного зажима при подключении к проводнику большего сечения нескольких проводников меньшего сечения, для создания упорядоченных систем распределения в шкафах, для организации главной заземляющей шины. Предназначены для монтажа на DIN-рейку или на монтажную панель как в силовых шкафах, так и в квартирных распределительных щитах, для работы в сетях с напряжением до 1000 В частоты 50 Гц при температуре окружающего воздуха от -40 до $+70$ °С.

Распределительные блоки РБД изготовлены из высококачественной латуни с нанесенным специальным защитным покрытием. Корпус выполнен из негорючего пластика.


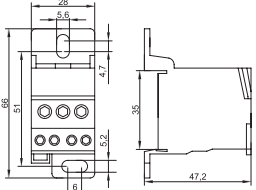

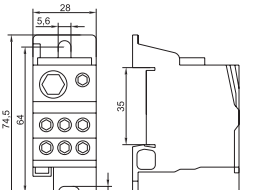

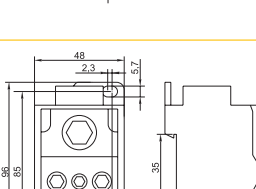

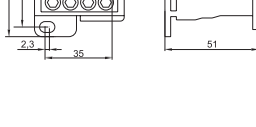

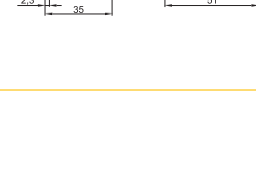


Способы установки:

- на монтажную DIN-рейку 35 мм,
- на панель щита двумя винтами.

Технические характеристики

Параметр	Значение					
Номинальное напряжение, В	600		1000			
Номинальные токи, А	80	125	160	250	400	500
Номинальный выдерживаемый импульсный ток I_{pk} , кА	22	30	30	51	51	51
Максимальный среднеквадратный кратковременный ток I_{cw} (кА)	3	4,2	11,8	24,5	24,5	24,5
Степень защиты	IP20					
Рабочая температура, °С	$-40 \div +70$					

Ассортимент

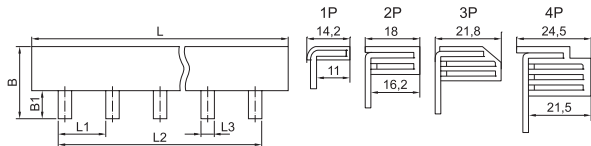
Габаритные размеры	Наименование	Номинальный ток, А	Вводные зажимы	Выводные зажимы	Масса, кг	Количество в упаковке	Артикул
 	Распределительный блок на DIN-рейку РБД-80А	80	1×16 мм ²	2×16 мм ² 4×10 мм ²	0,07	6	RBD-80
 	Распределительный блок на DIN-рейку РБД-125А	125	1×35 мм ² 1×16 мм ²	6×16 мм ²	0,14	6	RBD-125
 	Распределительный блок на DIN-рейку РБД-160А	160	1×70 мм ² 1×16 мм ²	6×16 мм ²	0,14	6	RBD-160
 	Распределительный блок на DIN-рейку РБД-250А	250	1×120 мм ²	5×16 мм ² 2×35 мм ² 4×10 мм ²	0,44	6	RBD-250
 	Распределительный блок на DIN-рейку РБД-400А	400	1×185 мм ²	5×16 мм ² 2×35 мм ² 4×10 мм ²	0,46	6	RBD-400
 	Распределительный блок на DIN-рейку РБД-500А	500	плоская шина ширина 15–24 мм толщина 3–8 мм	5×16 мм ² 2×35 мм ² 4×10 мм ²	0,39	6	RBD-500

Шины соединительные

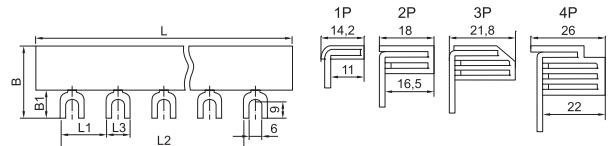
Применяются для удобного и безопасного соединения групп: ВА (выключатели автоматические), АД (автоматы дифференциальные), ВД (выключатели дифференциальные), ВН (выключатели нагрузки). Шины с шагом 18 мм предназначены для коммутации аппаратуры шириной, кратной одному модулю, шины с шагом 27 мм предназначены для коммутации изделий шириной, кратной полутора модулям. Шины, рассчитанные на номинальный ток 100 А, могут быть использованы с номинальным током 125 А, если вводной автомат подключать по центру. Для полумодульных шин имеются боковые заглушки.



Ассортимент

PIN 63 A

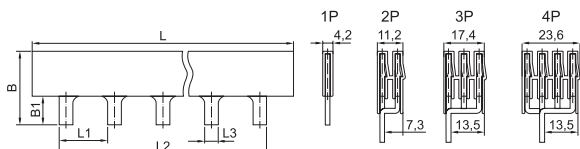


FORK 63 A

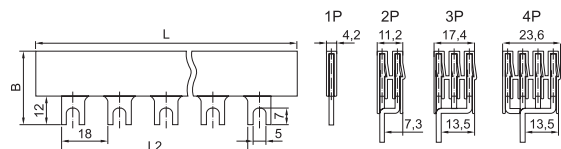






Наименование	Номинальный ток, А	Максимальное кол-во подключаемых устройств, шт.	Размеры, мм					Артикул	
			L	L1	L2	L3	B		B1
 PIN 1P 63 A шаг 18 мм 12 штырей ИЭК	63	12	220	18	204	5,5	13,9	9,5	YNS21-1-063-22-12
PIN 3P 63 A шаг 18 мм 12 штырей ИЭК	63	12	220	18	193	5,5	22,3	11,5	YNS21-3-063-22-12
PIN 1P 63 A шаг 18 мм ИЭК	63	53	1000	18	936	5,5	13,9	9,5	YNS21-1-063
PIN 2P 63 A шаг 18 мм ИЭК	63	54	1000	18	954	5,5	20,2	11	YNS21-2-063
PIN 3P 63 A шаг 18 мм ИЭК	63	54	1000	18	954	5,5	22,3	11,5	YNS21-3-063
PIN 4P 63 A шаг 18 мм ИЭК	63	52	1000	18	918	5,5	28,3	12	YNS21-4-063
 FORK 1P 63 A шаг 18 мм ИЭК	63	54	1000	18	954	11	15,4	11	YNS11-1-063
FORK 2P 63 A шаг 18 мм ИЭК	63	54	1000	18	954	11	21,7	12,5	YNS11-2-063
FORK 3P 63 A шаг 18 мм ИЭК	63	54	1000	18	954	11	22,8	11,5	YNS11-3-063
FORK 4P 63 A шаг 18 мм ИЭК	63	52	1000	18	918	12	29,8	13,5	YNS11-4-063

PIN 100 A



FORK 100 A



Наименование	Номинальный ток, А	Максимальное кол-во подключаемых устройств, шт.	Размеры, мм					Артикул	
			L	L1	L2	L3	B		B1
 PIN 1P 100 A шаг 18 мм ИЭК	100 (125*)	54	1000	18	954	5	30,5	12	YNS21-1-100
PIN 2P 100 A шаг 18 мм ИЭК	100 (125*)	54	1000	18	954	5	37,5	12	YNS21-2-100
PIN 3P 100 A шаг 18 мм ИЭК	100 (125*)	54	1000	18	954	5	37,5	12	YNS21-3-100
PIN 4P 100 A шаг 18 мм ИЭК	100 (125*)	56	1030	18	990	6	37,5	12	YNS21-4-100
 PIN 1P 100 A шаг 27 мм ИЭК	100 (125*)	37	1000	27	972	7,5	38,5	20	YNS51-1-100
PIN 2P 100 A шаг 27 мм ИЭК	100 (125*)	36	1000	27	945	7,5	46,2	12	YNS51-2-100
PIN 3P 100 A шаг 27 мм ИЭК	100 (125*)	36	1000	27	945	7,5	46,2	12	YNS51-3-100
PIN 4P 100 A шаг 27 мм ИЭК	100 (125*)	36	1030	27	945	7,5	46,2	12	YNS51-4-100
 FORK 1P 100 A шаг 18 мм ИЭК	100 (125*)	54	1000	18	954	9	30,5	12	YNS11-1-100
FORK 2P 100 A шаг 18 мм ИЭК	100 (125*)	54	1000	18	954	9	37,5	12	YNS11-2-100
FORK 3P 100 A шаг 18 мм ИЭК	100 (125*)	54	1000	18	954	9	37,5	12	YNS11-3-100
FORK 4P 100 A шаг 18 мм ИЭК	100 (125*)	56	1030	18	990	9	37,5	12	YNS11-4-100
 Заглушка для PIN 1P 100 A шаг 27 мм ИЭК									YNK51-1-100
Заглушка для PIN 2P 100 A шаг 27 мм ИЭК									YNK51-2-100
Заглушка для PIN 3P 100 A шаг 27 мм ИЭК									YNK51-3-100
Заглушка для шины PIN 4P 100 A шаг 27 мм ИЭК									YNK51-4-100

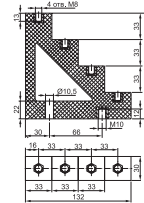
* Возможно использование шин на токи 125 А в случае подключения вводного устройства по центру.

Изоляторы шинные ступенчатые

Ступенчатые изоляторы IEK® предназначены для жесткого крепления и изоляции токопроводящих шин внутри электрических щитов, шинных мостов и другого оборудования.

Изоляторы гарантируют отсутствие пробоев между шинами и могут быть использованы в электрооборудовании постоянного и переменного тока частотой 50 Гц и напряжением до 1000 В.

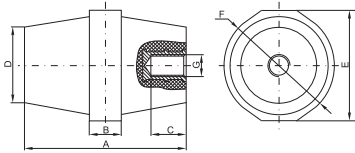
Корпус изоляторов изготовлен из особого, стойкого к механическому воздействию, негорючего полимера, обладающего высокими показателями электрического сопротивления.









Габаритные размеры	Наименование	Напряжение пробоя изоляции промышленной частоты, кВ	Масса, кг	Кол-во болтов на изолятор	Кол-во в пак.	Артикул
 	ИС4-20 (М6) силовой ИЭК	5,0	0,130	—	2	YIS11-4-20
	ИС4-20 (М6) силовой с болтом ИЭК		0,180	4(М6×10)	2	YIS11-4-20-B
	ИС4-30 (М8) силовой ИЭК	8,0	0,480	—	2	YIS11-4-30
	ИС4-30 (М8) силовой с болтом ИЭК		0,520	4(М8×15)	2	YIS11-4-30-B
	ИС4-40 (М8) силовой ИЭК	10,0	0,630	—	2	YIS11-4-40
	ИС4-40 (М8) силовой с болтом ИЭК		0,670	4(М8×15)	2	YIS11-4-40-B
	ИС4-50 (М10) силовой ИЭК	14,0	1,160	—	2	YIS11-4-50
	ИС4-50 (М10) силовой с болтом ИЭК		1,240	4(М10×15)	2	YIS11-4-50-B
	ИСв4-30 (М8) силовой ИЭК	14,0	0,520	—	2	YIS11-4-30-8
	ИСв4-30 (М8) силовой с болтом ИЭК		0,560	4(М8×15)	2	YIS11-4-30-8-B
	ИСв4-40 (М10) силовой ИЭК	14,0	0,560	—	2	YIS11-4-40-8
	ИСв4-40 (М10) силовой с болтом ИЭК		0,640	4(М10×15)	2	YIS11-4-40-8-B
	ИС2-25 (М8) силовой ИЭК	6,0	0,130	—	10	YIS11-2-25
	ИС2-25 (М8) силовой с болтом ИЭК		0,150	2(М8×15)	10	YIS11-2-25-B
	ИС4-25/1-15 (4×М6; 1×М5) силовой ИЭК	6,0	0,170	—	5	YIS11-5-25
	ИС4-25/1-15 (4×М6; 1×М5) силовой с болтом ИЭК		0,194	4(М6×10)+1(М5×10)	5	YIS11-5-25-B

Изоляторы шинные SM

Изоляторы шинные служат для крепления токоведущих шин внутри силовых шкафов и сборок с целью фиксации и изоляции токоведущих частей от корпуса и панелей сборки с последующим подключением силовых проводников для распределения электроэнергии внутри щита.


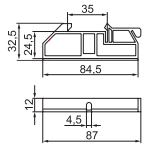

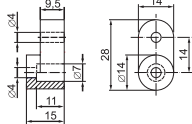
Изолятор крепится с одной стороны с помощью болта к монтажной пластине или корпусу, с другой стороны к изолятору крепится токоведущая шина. Каждая шина устанавливается минимум на двух изоляторах (на концах шины), а также возможна установка промежуточных изоляторов (в зависимости от схемы монтажа и длины шины).



	Наименование	Размеры, мм						Диаметр центрального крепления с внутренней резьбой	Артикул
		A	B	C	D	E	F		
	Изолятор SM25 силовой	25	9	9	25	30	30	M6	YIS11-25-06
	Изолятор SM25 силовой с болтом	25	9	9	25	30	30	M6	YIS11-25-06-B
	Изолятор SM30 силовой	30	10	10	25	32	32	M8	YIS11-30-08
	Изолятор SM30 силовой с болтом	30	10	10	25	32	32	M8	YIS11-30-08-B
	Изолятор SM35 силовой	35	10	12	28	32	32	M8	YIS11-35-10
	Изолятор SM35 силовой с болтом	35	10	12	28	32	32	M8	YIS11-35-10-B
	Изолятор SM40 силовой	40	12	12	34	41	41	M8	YIS11-40-12
	Изолятор SM40 силовой с болтом	40	12	12	34	41	41	M8	YIS11-40-12-B
	Изолятор SM45 силовой	45	10	11	30	36	36	M8	YIS11-45-14
	Изолятор SM45 силовой с болтом	45	10	11	30	36	36	M8	YIS11-40-12-B
	Изолятор SM51 силовой	51	12	12	30	36	36	M8	YIS11-51-15
	Изолятор SM51 силовой с болтом	51	12	12	30	36	36	M8	YIS11-51-15-B
	Изолятор SM60 силовой	60	13	15	34	46	46	M8	YIS11-60-20
	Изолятор SM60 силовой с болтом	60	13	15	34	46	46	M8	YIS11-60-20-B
	Изолятор SM76 силовой	76	14	16	36	50	50	M10	YIS11-76-25
	Изолятор SM76 силовой с болтом	76	14	16	36	50	50	M10	YIS11-76-25-B

Изоляторы шины

Применяются для установки шин. Выполнены из негорючего полипропилена.

Габаритные размеры		Наименование	Артикул
		Изолятор DIN желтый	YIS21
		Изолятор DIN синий	YIS22
		Угловой изолятор для «0» шины желтый	YIS31
		Угловой изолятор для «0» шины синий	YIS32

Заглушки 12 модулей

Наименование	Артикул
Заглушка 12 модулей серая	YZM10-12
Заглушка 12 модулей белая	YZM10-12-K01

**Произведено
в
России**

4


Стекло для электрощитов (пластиковое)

Наименование	Габаритный размер, мм	Артикул
Стекло для электрощитов (пластиковое), 103,5×79 мм	103,5×79	YWN11
Стекло для электрощитов (пластиковое), 109,5×71,3 мм	109,5×71,3	YWN12

**Произведено
в
России**

DIN-рейки и ограничители

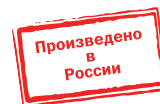
DIN-рейки перфорированные торговой марки IEK® используются для крепления автоматических выключателей, модульного оборудования и другой аппаратуры. Изготавливаются из оцинкованной стали.

Габаритные размеры	Наименование	L, мм	a, мм	в, мм	п, шт.	Кол-во в упак.	Артикул
 	DIN-рейка (10 см) оцинкованная	100	7	40	2	50	YDN10-00100
	DIN-рейка (13 см) оцинкованная	130	7	30	3	50	YDN10-0013
	DIN-рейка (20 см) оцинкованная	200	7	40	4	50	YDN10-0020
	DIN-рейка (25 см) оцинкованная	250	7	40	5	50	YDN10-0025
	DIN-рейка (30 см) оцинкованная	300	6,5	20	10	50	YDN10-0030
	DIN-рейка (60 см) оцинкованная	600	6,5	20	20	20	YDN10-0060
	DIN-рейка (125 см) оцинкованная	1250	6,5	20	41	20	YDN10-0125
	Наименование	Количество в групповой упаковке	Количество в транспортной упаковке	Артикул			
Ограничитель на DIN-рейку (металл) ИЭК	150	900	YXD10				

**Произведено
в
России**

Знаки безопасности

Знаки безопасности предназначены для зрительного восприятия информации в целях обеспечения безопасности. Изготовлены в виде самоклеящейся этикетки.



	Наименование	Артикул
	Самоклеящаяся этикетка: 40×20 мм, символ "12В"	УРС10-0012В-1-100
	Самоклеящаяся этикетка: 90×38 мм, символ "12В"	УРС10-0012В-3-021
	Самоклеящаяся этикетка: 40×20 мм, символ "24В"	УРС10-0024В-1-100
	Самоклеящаяся этикетка: 90×38 мм, символ "24В"	УРС10-0024В-3-021
	Самоклеящаяся этикетка: 40×20 мм, символ "36В"	УРС10-0036В-1-100
	Самоклеящаяся этикетка: 90×38 мм, символ "36В"	УРС10-0036В-3-021
	Самоклеящаяся этикетка: 40×20 мм, символ "42В"	УРС10-0042В-1-100
	Самоклеящаяся этикетка: 90×38 мм, символ "42В"	УРС10-0042В-3-021
	Самоклеящаяся этикетка: 40×20 мм, символ "220В"	УРС10-0220В-1-100
	Самоклеящаяся этикетка: 90×38 мм, символ "220В"	УРС10-0220В-3-021
	Самоклеящаяся этикетка: 40×20 мм, символ "380В"	УРС10-0380В-1-100
	Самоклеящаяся этикетка: 90×38 мм, символ "380В"	УРС10-0380В-3-021
	Самоклеящаяся этикетка: 30×30 мм, символ "Заземление"	УРС20-ZAZEM-1-096
	Самоклеящаяся этикетка: 25×25×25, символ "Молния"	УРС30-MOLNI-1-100
	Самоклеящаяся этикетка: 50×50×50, символ "Молния"	УРС30-MOLNI-2-110
	Самоклеящаяся этикетка: 85×85×85, символ "Молния"	УРС30-MOLNI-3-096
	Самоклеящаяся этикетка: 100×100×100, символ "Молния"	УРС30-MOLNI-4-096
	Самоклеящаяся этикетка: 130×130×130, символ "Молния"	УРС30-MOLNI-5-100
	Самоклеящаяся этикетка: 160×160×160, символ "Молния"	УРС30-MOLNI-6-100
	Самоклеящаяся этикетка: 77×52 мм, символ "Опасно"	УРС10-OPASN-2-020
	Самоклеящаяся этикетка: 100×150 мм, символ "Опасно"	УРС10-OPASN-4-100
	Самоклеящаяся этикетка: 210×297 мм, символ "Опасно"	УРС10-OPASN-6-020
	Самоклеящаяся этикетка: Ø180мм "Запрещается пользоваться открытым огнем и курить"	УРС40-ZPKUR-1-010
	Самоклеящаяся этикетка: Ø180мм "Курить здесь"	УРС40-KURIT-1-010
	Самоклеящаяся этикетка: Ø180мм "Проход запрещен"	УРС40-PRZAP-1-010
	Самоклеящаяся этикетка: 150×150 мм, "Пожароопасно"	УРС20-POGOP-2-010
	Самоклеящаяся этикетка: 150×150 мм, "Внимание опасность"	УРС20-VNOPS-2-010
	Самоклеящаяся этикетка: 150×150 мм, "Огнетушитель"	УРС20-OGNET-2-010
	Самоклеящаяся этикетка: 150×150 мм, "Пожарный кран"	УРС10-POGKR-5-010
	Самоклеящаяся этикетка: 150×150 мм, "Медицинская аптечка"	УРС20-MEDAP-2-010
	Самоклеящаяся этикетка: 150×150 мм, "Работать здесь"	УРС20-RABZD-2-010
	Самоклеящаяся этикетка: 150×150 мм, "Влезать здесь"	УРС20-VLZZD-2-010
	Самоклеящаяся этикетка: 200×100 мм, "Не включать! Работают люди"	УРС10-NEVKL-5-010
	Самоклеящаяся этикетка: 200×100 мм, "Не включать! Работа на линии"	УРС10-NEVKR-5-010
	Самоклеящаяся этикетка: 200×100 мм, "Не открывать! Работают люди"	УРС10-NEOTK-5-010
	Самоклеящаяся этикетка: 200×100 мм, "Стой! Напряжение!"	УРС10-STNAP-5-010
	Самоклеящаяся этикетка: 200×100 мм, "Не влезай! Убьет!"	УРС10-NEVLZ-5-010
	Самоклеящаяся этикетка: 200×100 мм, "Заземлено"	УРС10-ZAZEM-5-010

Знаки направления движения



	Наименование	Артикул
	Самокляющаяся этикетка: 150×150 мм, «Выход здесь» (левосторонний)	YPC30-150VZ-LSTR
	Самокляющаяся этикетка: 50×50 мм, «Выход здесь» (левосторонний)	YPC30-50VZ-LSTR
	Самокляющаяся этикетка: 150×150 мм, «Выход здесь» (правосторонний)	YPC30-150VZ-PSTR
	Самокляющаяся этикетка: 50×50 мм, «Выход здесь» (правосторонний)	YPC30-50VZ-PSTR
	Самокляющаяся этикетка: 150×150 мм, «Направление к эвакуационному выходу (по лестнице налево вверх)»	YPC30-150NEV-LNALWV
	Самокляющаяся этикетка: 50×50 мм, «Направление к эвакуационному выходу (по лестнице налево вверх)»	YPC30-50NEV-LNALWV
	Самокляющаяся этикетка: 150×150 мм, «Направление к эвакуационному выходу (по лестнице налево вниз)»	YPC30-150NEV-LNALVN
	Самокляющаяся этикетка: 50×50 мм, «Направление к эвакуационному выходу (по лестнице налево вниз)»	YPC30-50NEV-LNALVN
	Самокляющаяся этикетка: 150×150 мм, «Направление к эвакуационному выходу (по лестнице направо вверх)»	YPC30-150NEV-LNAPRVV
	Самокляющаяся этикетка: 50×50 мм, «Направление к эвакуационному выходу (по лестнице направо вверх)»	YPC30-50NEV-LNAPRVV
	Самокляющаяся этикетка: 150×150 мм, «Направление к эвакуационному выходу (по лестнице направо вниз)»	YPC30-150NEV-LNAPRVN
	Самокляющаяся этикетка: 50×50 мм, «Направление к эвакуационному выходу (по лестнице направо вниз)»	YPC30-50NEV-LNAPRVN
	Самокляющаяся этикетка: 200×100 мм, «ВЫХОД»	YPC30-2010V
	Самокляющаяся этикетка: 100×50 мм, «ВЫХОД»	YPC30-105V
	Самокляющаяся этикетка: 200×100 мм, «ЗАПАСНЫЙ ВЫХОД»	YPC30-2010ZAPV
	Самокляющаяся этикетка: 100×50 мм, «ЗАПАСНЫЙ ВЫХОД»	YPC30-105ZAPV
	Самокляющаяся этикетка: 200×100 мм, «Направление к эвакуационному выходу налево вверх»	YPC30-2010NEV-NALWV
	Самокляющаяся этикетка: 100×50 мм, «Направление к эвакуационному выходу налево вверх»	YPC30-105NEV-NALWV
	Самокляющаяся этикетка: 200×100 мм, «Направление к эвакуационному выходу налево вниз»	YPC30-2010NEV-NALVN
	Самокляющаяся этикетка: 100×50 мм, «Направление к эвакуационному выходу налево вниз»	YPC30-105NEV-NALVN
	Самокляющаяся этикетка: 200×100 мм, «Направление к эвакуационному выходу налево»	YPC30-2010NEV-NAL
	Самокляющаяся этикетка: 100×50 мм, «Направление к эвакуационному выходу налево»	YPC30-105NEV-NAL
	Самокляющаяся этикетка: 200×100 мм, «Направление к эвакуационному выходу направо вверх»	YPC30-2010NEV-NAPRVV
	Самокляющаяся этикетка: 100×50 мм, «Направление к эвакуационному выходу направо вверх»	YPC30-105NEV-NAPRVV
	Самокляющаяся этикетка: 200×100 мм, «Направление к эвакуационному выходу направо вниз»	YPC30-2010NEV-NAPRVN
	Самокляющаяся этикетка: 100×50 мм, «Направление к эвакуационному выходу направо вниз»	YPC30-105NEV-NAPRVN
	Самокляющаяся этикетка: 200×100 мм, «Направление к эвакуационному выходу направо»	YPC30-2010NEV-NAPR
	Самокляющаяся этикетка: 100×50 мм, «Направление к эвакуационному выходу направо»	YPC30-105NEV-NAPR
	Самокляющаяся этикетка: 200×100 мм, «Направление к эвакуационному выходу прямо»	YPC30-2010NEV-PRM
	Самокляющаяся этикетка: 100×50 мм, «Направление к эвакуационному выходу прямо»	YPC30-105NEV-PRM

Замки с металлическим ключом

Выполнены из стали с хромированием. Ключи металлические, никелированные. Предназначены для запираания электрических сборок и шкафов с целью защиты от несанкционированного проникновения и для защиты сборки от попадания пыли и влаги.

	Наименование	Количество в упаковке, шт.		Артикул		Наименование	Количество в упаковке, шт.		Артикул
		групп.	трансп.				групп.	трансп.	
	Замок 18-18/34	10	500	YZK10-18-18-34		Замок 20-22/45	6	300	YZK11-20-22-45
	Замок 18-20/40	10	500	YZK10-18-20-40		Замок-защелка для металлического бокса	15	300	YZK20-00
	Замок 20-22/40	6	300	YZK10-20-22-40		Замок-защелка с трехгранным ключом IP54 22-25/44	6	300	YZK21-00
	Замок 19-16/40*	10	500	YZK10-19-16-40					

4

Накладки на замки для металлических корпусов

Использование накладок на замки дает возможность опломбировать металлические корпуса для ограничения доступа внутрь корпуса, а также обеспечивают степень защиты замков до IP65.

	Габаритные размеры	Наименование	Артикул
		Накладка на замок d=24*	YZZ-19-24
		Накладка на замок d=33*	YZZ-22-33

Соответствие накладок замкам для металлических корпусов

Наименование накладки	Артикул накладки	Наименование замка	Артикул замка
Накладка на замок d=24*	YZZ-19-24	Замок 18-18/34	YZK10-18-18-34
		Замок 18-20/40	YZK10-18-20-40
		Замок 19-16/40 (10 шт.)	YZK10-19-16-40
Накладка на замок d=33*	YZZ-22-33	Замок-защелка для металлического бокса с пластмассовым ключом (22-17/46)	YZK20-00
		Замок-защелка с трехгранным ключом IP54 (22-25/44)	YZK21-00

* Заказные позиции.

Габаритные размеры

Наименование	Размеры, мм								
	B	B1	D	D1	H	H1	H2	H3	L
	16	16	22,5	18	28	5	7	18,8	34
							max		
	15	16,5	22	18	32,5	5	12	20,8	40
							max		
	17	19	36	22	28	3	5	20	40
							max		
	17	19	36	22	28	3	5	20	48
							max		
	19	20	28	22	47	21	6	17	46
							max		
	20	20	28	22	31	4	8	25	44
							max		
	15	16,5	27,5	19	25,5	6	5,5	14	41



8 Источники света

Лампы накаливания и галогенные	574
Лампы газоразрядные высокого давления	576
Лампы люминесцентные линейные	578
Лампы люминесцентные энергосберегающие	580
Лампы светодиодные	588
Лента светодиодная и принадлежности к ней	593

Лампы накаливания и галогенные

НОВИНКА

Лампы накаливания вольфрамовые с цоколями E14, E27 IEK® предназначены для использования в осветительных приборах внутреннего и наружного освещения объектов промышленного, коммерческого и бытового назначения.

Лампы накаливания соответствуют ГОСТ 31998.1.



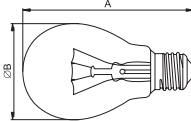
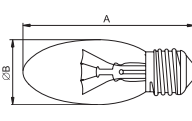
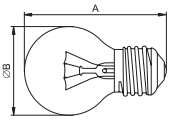
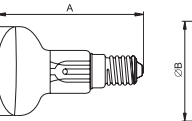
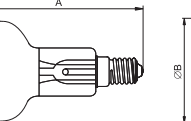
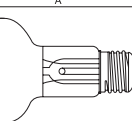








Преимущества

- Традиционный источник света с минимальной стоимостью.
- Не требует специальной утилизации.
- Широкая сфера применения.
- Выпускается с двумя типами колбы: прозрачной и матовой.
- Цветная индивидуальная упаковка, привлекающая внимание потенциальных покупателей.

Технические характеристики

Номинальное рабочее напряжение, В	230
Номинальная частота, Гц	50
Диапазон рабочих температур, °С	-60 ÷ +45
Средняя продолжительность горения, ч, не менее	1000

Ассортимент

Форма колбы	Прозрачность	Цоколь	Мощность, Вт	Световой поток, лм	Габариты изделия (А×В), мм	Артикул	
<div style="display: flex; justify-content: space-around; align-items: flex-start;"> <div style="text-align: center;"> <p>A55</p>  </div> <div style="text-align: center;"> <p>C35</p>  </div> <div style="text-align: center;"> <p>G45</p>  </div> <div style="text-align: center;"> <p>R39</p>  </div> <div style="text-align: center;"> <p>R50</p>  </div> <div style="text-align: center;"> <p>R63</p>  </div> </div>							
	A55	прозрачная	E27	40	345	94×53	LN-A55-40-E27-CL
	A55	прозрачная	E27	60	620	94×53	LN-A55-60-E27-CL
	A55	прозрачная	E27	75	860	94×53	LN-A55-75-E27-CL
	A55	прозрачная	E27	95	1 240	94×53	LN-A55-95-E27-CL
	C35	прозрачная	E14	40	345	99,5×36	LN-C35-40-E14-CL
	C35	прозрачная	E14	60	600	99,5×36	LN-C35-60-E14-CL
	C35	прозрачная	E27	40	345	95×36	LN-C35-40-E27-CL
	C35	прозрачная	E27	60	600	95×36	LN-C35-60-E27-CL
	C35	матовая	E14	40	335	99,5×36	LN-C35-40-E14-FR
	C35	матовая	E14	60	580	99,5×36	LN-C35-60-E14-FR
	C35	матовая	E27	40	335	95×36	LN-C35-40-E27-FR
	C35	матовая	E27	60	580	95×36	LN-C35-60-E27-FR
	G45	прозрачная	E14	40	345	77,5×46	LN-G45-40-E14-CL
	G45	прозрачная	E14	60	600	77,5×46	LN-G45-60-E14-CL
	G45	прозрачная	E27	40	345	74×46	LN-G45-40-E27-CL
	G45	прозрачная	E27	60	600	74×46	LN-G45-60-E27-CL
	G45	матовая	E14	40	335	77,5×46	LN-G45-40-E14-FR
	G45	матовая	E14	60	580	77,5×46	LN-G45-60-E14-FR
	G45	матовая	E27	40	335	74×46	LN-G45-40-E27-FR
	G45	матовая	E27	60	580	74×46	LN-G45-60-E27-FR
	R39	зеркальная	E14	30	120	67×40	LN-R39-30-E14-CL
	R50	зеркальная	E14	40	220	86×51	LN-R50-40-E14-CL
	R50	зеркальная	E14	60	360	86×51	LN-R50-60-E14-CL
	R63	зеркальная	E27	40	220	102,5×64,5	LN-R63-40-E27-CL
	R63	зеркальная	E27	60	360	102,5×64,5	LN-R63-60-E27-CL

Лампы газоразрядные высокого давления

Металлогалогенная лампа типа ДРИ IEK® – компактный, мощный и эффективный источник света, имеющий широкое применение в осветительных приборах различного назначения. Основные области применения: утилитарное, декоративное и архитектурное наружное освещение, осветительные установки промышленных и общественных зданий. Компактность светящегося тела металлогалогенных ламп делает их весьма удобным источником света для световых приборов прожекторного типа. Лампы ДРИ IEK® полностью совместимы с металлогалогенными прожекторами IEK®.

Натриевая лампа высокого давления типа ДНаТ IEK® (дуговая натриевая с трубчатой колбой) является одной из самых эффективных источников видимого излучения. Она обладает самой высокой светоотдачей среди газоразрядных ламп и незначительным снижением светового потока при длительном сроке службы. Благодаря своей экономичности и надежности лампы типа ДНаТ широко применяются в городском освещении, при освещении дорог и автомагистралей. Лампы соответствуют требованиям ГОСТ 31948, СТБ IEC 62035.

Газоразрядные лампы типов ДРИ и ДНаТ нуждаются в применении специальных устройств для инициирования разряда с соответствующим балластом (ПРА – пускорегулирующий аппарат или ЭПРА – электронный пускорегулирующий аппарат) и импульсным зажигающим устройством (ИЗУ).



Преимущества

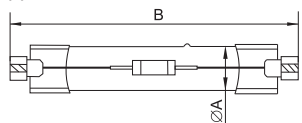
- Высокая светоотдача.
- Длительный срок службы обеспечивает минимизацию эксплуатационных расходов.
- Полное соответствие ГОСТ, в т.ч. требованиям к напряжению погасания лампы.

Технические характеристики

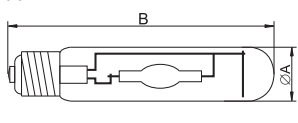
Номинальное рабочее напряжение, В	230
Номинальная частота, Гц	50
Диапазон рабочих температур, °С	-40 ÷ +45

Ассортимент

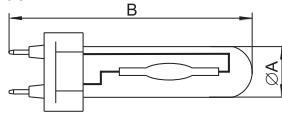
ДРИ – RX7s



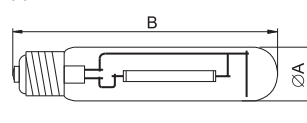
ДРИ – E40



ДРИ – G12



ДНат



	Мощность лампы, Вт	Цветовая температура, К	Цоколь	Ном. световой поток, лм	Габаритные размеры А×В, мм	Положение	Срок службы не менее, ч	Артикул
--	--------------------	-------------------------	--------	-------------------------	----------------------------	-----------	-------------------------	---------

Металлогалогенные лампы типа ДРИ



	70	4200	RX7s	5700	20×117,6	горизонтальное	6000	MHL-70-4200-RX7S
	150	4200	RX7s	12000	23×136	горизонтальное	6000	MHL-150-4200-RX7S



	250	4500	E40	21270	46×227	универсальное	10000	MHL-250-4500-E40
	400	4500	E40	34000	46×270	универсальное	10000	MHL-400-4500-E40



	70	4000	G12	6500	23×100	универсальное	16000	MHL-70-4000-G12
	150	4000	G12	14200	23×100	универсальное	16000	MHL-150-4000-G12

	Мощность лампы, Вт	Напряжение погасания, В	Цоколь	Ном. световой поток, лм	Габаритные размеры А×В, мм	Ток, А	Срок службы не менее, ч	Артикул
--	--------------------	-------------------------	--------	-------------------------	----------------------------	--------	-------------------------	---------

Натриевые лампы типа ДНат



	70	130	E27	5800	39×156	0,98	10000	HPSL-70-E27-T
	150	135	E40	15000	48×211	1,8	10000	HPSL-150-E40-T
	250	135	E40	26000	48×260	3	10000	HPSL-250-E40-T
	400	135	E40	50000	48×270	4,6	10000	HPSL-400-E40-T



Лампы люминесцентные линейные

Лампы люминесцентные применяются для установки в осветительных приборах наружного и внутреннего освещения объектов промышленного, общественного и бытового назначения.

Лампы люминесцентные соответствуют требованиям Технического регламента Таможенного союза ТР ТС 004/2011, МЭК 60081, МЭК 61195 и Постановления Правительства РФ от 20.07.2011 №602.



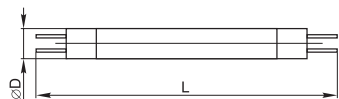
Преимущества

- Энергоэкономичность.
- Световая отдача в 5 раз больше по сравнению с лампами накаливания.
- Срок службы в 8–15 раз больше по сравнению с лампами накаливания.
- Значительно меньшее выделение тепла.
- Стабильность светового потока на протяжении всего срока службы.
- Белый, дневной цвета.

Технические характеристики

Номинальное рабочее напряжение, В	230~
Номинальная частота, Гц	50
Климатическое исполнение и категория размещения ламп по ГОСТ 15150	УХЛ3
Диапазон рабочих температур, °С	-10 ÷ +40

Ассортимент ламп люминесцентных



Форма колбы	Мощность, Вт	Цоколь	Длина лампы, мм	Диаметр лампы, мм	Цветовая температура, К	Номинальный световой поток, лм	Артикул
T4	6	G5	221,2	12,5	4000	360	LSL14-12-G5-06
T4	6	G5	221,2	12,5	6500	360	LSL16-12-G5-06
T4	8	G5	342,2	12,5	4000	650	LSL14-12-G5-08
T4	8	G5	342,2	12,5	6500	650	LSL16-12-G5-08
T4	12	G5	370,2	12,5	4000	720	LSL14-12-G5-12
T4	12	G5	370,2	12,5	6500	720	LSL16-12-G5-12
T4	16	G5	470,2	12,5	4000	1000	LSL14-12-G5-16
T4	16	G5	470,2	12,5	6500	960	LSL16-12-G5-16
T4	20	G5	568,2	12,5	4000	1280	LSL14-12-G5-20
T4	20	G5	568,2	12,5	6500	1260	LSL16-12-G5-20
T4	24	G5	656,2	12,5	4000	1560	LSL14-12-G5-24
T4	24	G5	656,2	12,5	6500	1480	LSL16-12-G5-24
T4	28	G5	766,2	12,5	4000	2300	LSL14-12-G5-28
T4	28	G5	766,2	12,5	6500	2200	LSL16-12-G5-28
<hr/>							
T5	6	G5	226,2	16	4000	360	LSL14-16-G5-06
T5	6	G5	226,2	16	6500	360	LSL16-16-G5-06
T5	8	G5	302,5	16	4000	480	LSL14-16-G5-08
T5	8	G5	302,5	16	6500	480	LSL16-16-G5-08
T5	13	G5	531,2	16	4000	780	LSL14-16-G5-13
T5	13	G5	531,2	16	6500	780	LSL16-16-G5-13
T5	14	G5	563,2	16	4000	1140	LSL14-16-G5-14
T5	14	G5	563,2	16	6500	1045	LSL16-16-G5-14
T5	21	G5	863,2	16	4000	1850	LSL14-16-G5-21
T5	21	G5	863,2	16	6500	1660	LSL16-16-G5-21
T5	28	G5	1163,2	16	4000	2470	LSL14-16-G5-28
T5	28	G5	1163,2	16	6500	2350	LSL16-16-G5-28
<hr/>							
T8	18	G13	604	26	4000	1080	LSL14-26-G13-18
T8	18	G13	604	26	6500	1080	LSL16-26-G13-18
T8	36	G13	1213,6	26	4000	2750	LSL14-26-G13-36
T8	36	G13	1213,6	26	6500	2350	LSL16-26-G13-36

* 4000 °К - холодный белый свет; 6500 °К - холодный дневной свет.



Лампы люминесцентные энергосберегающие

Компактные энергосберегающие лампы (тип КЭЛ, КЛ) применяются как альтернативные лампам накаливания источники света. Энергосберегающие лампы предназначены для использования в осветительных приборах наружного и внутреннего освещения объектов промышленного, общественного и бытового назначения.

Высокомощные энергосберегающие лампы (тип КЭЛ) предназначены для применения в светильниках наружного освещения, а также для внутреннего освещения промышленных и общественных зданий. Заменяют лампы накаливания мощностью 200–1250 Вт.

Компактные энергосберегающие лампы серии ECO (тип КЭЛР) предназначены для массовой замены основных типоразмеров ламп накаливания мощностью 75–100 Вт в системах освещения жилых и общественных помещений.

КЭЛ и КЭЛР соответствуют требованиям Технических регламентов Таможенного союза ТР ТС 004/2011, ТР ТС 020/2011, МЭК 60968 и Постановления Правительства РФ от 20.07.2011 №602.

КЛ соответствуют требованиям Технического регламента Таможенного союза ТР ТС 004/2011, МЭК 61199 и Постановления Правительства РФ от 20.07.2011 №602.



Преимущества

- Срок службы в 11 раз больше по сравнению с лампами накаливания*.
- Энергопотребление в 5 раз меньше, чем у ламп накаливания.
- Выделяют значительно меньше тепла.
- Соответствуют нормам электромагнитной совместимости.
- Высокая цветопередача ($Ra > 80$).
- Стабильность светового потока на протяжении всего срока службы.

* У ламп серии ECO срок службы в 8 раз больше.

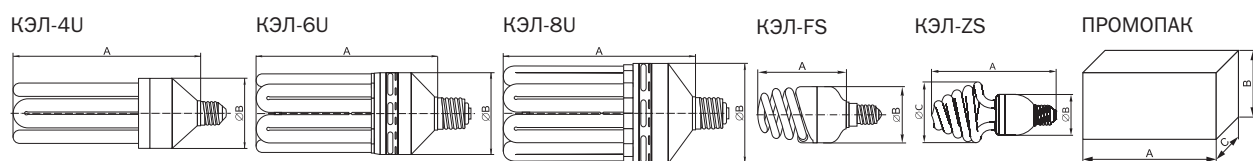
Технические характеристики

Номинальное рабочее напряжение, В	230~
Номинальная частота, Гц	50
Климатическое исполнение и категория размещения ламп по ГОСТ 15150-69	УХЛ3
Диапазон рабочих температур, °C	-25 ÷ +40

Внимание!

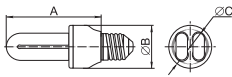
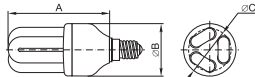
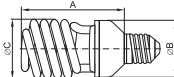
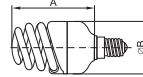
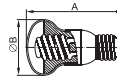
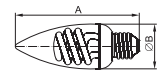
Лампы содержат ртуть! Для утилизации и уничтожения использованных ламп необходимо воспользоваться услугами организаций, имеющих разрешение на данные виды работ.

Ассортимент



Наименование	Мощность лампы, Вт	Цветовая температура*, К	Цоколь	Номинальный световой поток, лм	Габаритные размеры А×В×С	Кол-во в упак., шт.		Артикул	
						инд.	трансп.		
Мощные лампы									
	КЭЛ-4U E27 55 Вт 6500 К	55	6500	E27	2750	210×73	1	25	ЦЕ10-27-055-6500
	КЭЛ-4U E27 65 Вт 6500 К	65	6500	E27	3250	220×73	1	25	ЦЕ10-27-065-6500
	КЭЛ-6U E40 85 Вт 6500 К	85	6500	E40	4250	228×105	1	12	ЦЕ10-40-085-6500
	КЭЛ-6U E40 105 Вт 6500 К	105	6500	E40	5250	255×105	1	12	ЦЕ10-40-105-6500
	КЭЛ-8U E40 150 Вт 6500 К	150	6500	E40	7500	250×124	1	6	ЦЕ10-40-150-6500
	КЭЛ-8U E40 200 Вт 6500 К	200	6500	E40	10000	300×124	1	6	ЦЕ10-40-200-6500
	КЭЛ-8U E40 250 Вт 6500 К	250	6500	E40	12500	315×124	1	6	ЦЕ10-40-250-6500
	КЭЛ-FS E27 55 Вт 4000 К	55	4000	E27	3575	213×83	1	12	ЦЕ25-27-55-4000
	КЭЛ-FS E27 55 Вт 6500 К	55	6500	E27	3575	213×83	1	12	ЦЕ25-27-55-6500
	КЭЛ-FS E27 65 Вт 4000 К	65	4000	E27	4225	220×83	1	12	ЦЕ25-27-65-4000
	КЭЛ-FS E27 65 Вт 6500 К	65	6500	E27	4225	220×83	1	12	ЦЕ25-27-65-6500
	КЭЛ-FS E27 100 Вт 2700 К	100	2700	E27	5100	268×105	1	12	ЦЕ25-27-100-2700-T5
	КЭЛ-FS E27 100 Вт 4000 К	100	4000	E27	5100	268×105	1	12	ЦЕ25-27-100-4000-T5
	КЭЛ-FS E27 100 Вт 6500 К	100	6500	E27	5100	268×105	1	12	ЦЕ25-27-100-6500-T5
	КЭЛ-FS E40 85 Вт 4000 К	85	4000	E40	5525	270×105	1	12	ЦЕ25-40-85-4000
	КЭЛ-FS E40 85 Вт 6500 К	85	6500	E40	5525	270×105	1	12	ЦЕ25-40-85-6500
	КЭЛ-FS E40 100 Вт 4000 К	100	4000	E40	5100	270×105	1	12	ЦЕ25-40-100-4000-T5
	КЭЛ-FS E40 125 Вт 4000 К	125	4000	E40	8125	315×125	1	12	ЦЕ25-40-125-4000
КЭЛ-FS E40 125 Вт 6500 К	125	6500	E40	8125	315×125	1	12	ЦЕ25-40-125-6500	
	КЭЛ-ZS E27 85 Вт 4000 К	85	4000	E27	5525	243×150	1	12	ЦЕ21-27-85-4000
ПРОМОПАК									
	КЭЛ-4U E27 55 Вт 6500 К	55	6500	E27	2805	467×405×282	3	10	ЦЕ10-27-055-6500-S3
	КЭЛ-6U E40 105 Вт 6500 К	105	6500	E40	5355	563×417×372	3	4	ЦЕ10-40-105-6500-S3
	КЭЛ-FS E27 100 Вт 6500 К	100	6500	E27	5100	563×415×342	3	4	ЦЕ25-27-100-6500-T5-S3

* 2700 °К - теплый белый свет; 4000 °К - холодный белый свет; 6500 °К - дневной свет.

КЭЛР-2U

КЭЛР-3U

КЭЛР-S

КЭЛР-FS

КЭЛР-PAR

КЭЛР-C


Наименование	Мощность лампы, Вт	Цветовая температура*, К	Цоколь	Номинальный световой поток, лм	Габаритные размеры A×B×C	Кол-во в упак., шт.		Артикул
						инд.	трансп.	

Серия ECO


КЭЛР-2U E27 15 Вт 2700 К	15	2700	E27	450	133×42×32	1	50	LLEP10-27-015-2700-T4
КЭЛР-2U E27 15 Вт 4000 К	15	4000	E27	450	133×42×32	1	50	LLEP10-27-015-4000-T4



КЭЛР-3U E27 20 Вт 2700 К	20	2700	E27	585	113×40×32	1	50	LLEP10-27-020-2700-T3
КЭЛР-3U E27 20 Вт 4000 К	20	4000	E27	585	113×40×32	1	50	LLEP10-27-020-4000-T3
КЭЛР-3U E27 20 Вт 6500 К	20	6500	E27	585	113×40×32	1	50	LLEP10-27-020-6500-T3



КЭЛР-S E27 100 Вт 4000 К	100	4000	E27	3800	253×100×78	1	12	LLEP20-27-100-4000-T5
КЭЛР-S E27 100 Вт 6500 К	100	6500	E27	3800	253×100×78	1	12	LLEP20-27-100-6500-T5



КЭЛР-FS E27 15 Вт 2700 К	15	2700	E27	450	83×48	1	50	LLEP25-27-015-2700-T3
КЭЛР-FS E27 15 Вт 4000 К	15	4000	E27	450	83×48	1	50	LLEP25-27-015-4000-T3
КЭЛР-FS E27 15 Вт 6500 К	15	6500	E27	450	83×48	1	50	LLEP25-27-015-6500-T3
КЭЛР-FS E27 20 Вт 2700 К	20	2700	E27	585	93×48	1	50	LLEP25-27-020-2700-T3
КЭЛР-FS E27 20 Вт 4000 К	20	4000	E27	585	93×48	1	50	LLEP25-27-020-4000-T3
КЭЛР-FS E27 20 Вт 6500 К	20	6500	E27	585	93×48	1	50	LLEP25-27-020-6500-T3
КЭЛР-FS E27 30 Вт 2700 К	30	2700	E27	1150	133×60	1	40	LLEP25-27-030-2700-T4
КЭЛР-FS E27 30 Вт 4000 К	30	4000	E27	1150	133×60	1	40	LLEP25-27-030-4000-T4
КЭЛР-FS E27 30 Вт 6500 К	30	6500	E27	1150	133×60	1	40	LLEP25-27-030-6500-T4



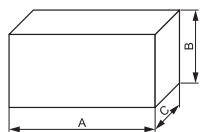
КЭЛР-PAR50 E14 9 Вт 2700 К	9	2700	E14	180	69×50	1	60	LLEP50-14-09-2700
КЭЛР-PAR50 E14 9 Вт 4000 К	9	4000	E14	180	69×50	1	60	LLEP50-14-09-4000



КЭЛР-C E14 9 Вт 2700 К	9	2700	E14	180	79×35	1	60	LLEP60-14-09-2700
КЭЛР-C E14 9 Вт 4000 К	9	4000	E14	180	79×35	1	60	LLEP60-14-09-4000

* 2700 °К - теплый белый свет; 4000 °К - холодный белый свет.

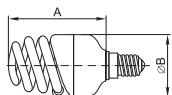
ПРОМОПАК, ЖКХПАК



	Наименование	Мощность лампы, Вт	Цветовая температура*, К	Цоколь	Номинальный световой поток, лм	Габаритные размеры А×В×С	Кол-во в упак., шт.		Артикул
							инд.	трансп.	
ПРОМОПАК									
	КЭЛР-S E27 100 Вт 4000 К	100	4000	E27	3800	575×435×340	3	4	ЛЛЕР20-27-100-4000-Т5-S3
	КЭЛР-FS E27 15 Вт 2700 К	15	2700	E27	450	520×310×145	3	20	ЛЛЕР25-27-015-2700-Т3-S3
	КЭЛР-FS E27 15 Вт 4000 К	15	4000	E27	450	520×310×145	3	20	ЛЛЕР25-27-015-4000-Т3-S3
	КЭЛР-FS E27 20 Вт 2700 К	20	2700	E27	585	520×310×155	3	20	ЛЛЕР25-27-020-2700-Т3-S3
	КЭЛР-FS E27 20 Вт 4000 К	20	4000	E27	585	520×310×290	3	20	ЛЛЕР25-27-020-4000-Т3-S3
	КЭЛР-FS E27 30 Вт 4000 К	30	4000	E27	1150	620×185×350	3	20	ЛЛЕР25-27-030-4000-Т4-S3
	КЭЛР-C E14 9 Вт 2700 К	9	2700	E14	180	760×115×140	6	10	ЛЛЕР60-14-09-2700-S6
ЖКХПАК									
	КЭЛР-3U E27 20 Вт 4000 К	20	4000	E27	585	695×215×175	20	4	ЛЛЕР10-27-020-4000-Т3-S20
	КЭЛР-3U E27 20 Вт 6500 К	20	6500	E27	585	695×215×175	20	4	ЛЛЕР10-27-020-6500-Т3-S20
	КЭЛР-FS E27 15 Вт 2700 К	15	2700	E27	450	860×265×145	20	4	ЛЛЕР25-27-015-2700-Т3-S20
	КЭЛР-FS E27 15 Вт 4000 К	15	4000	E27	450	860×265×145	20	4	ЛЛЕР25-27-015-4000-Т3-S20
	КЭЛР-FS E27 20 Вт 4000 К	20	4000	E27	585	860×265×155	20	4	ЛЛЕР25-27-020-4000-Т3-S20
	КЭЛР-FS E27 20 Вт 6500 К	20	6500	E27	585	860×265×155	20	4	ЛЛЕР25-27-020-6500-Т3-S20

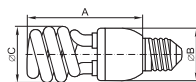
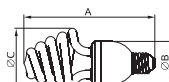
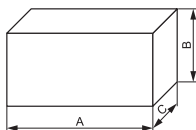
* 2700 °К - теплый белый свет; 4000 °К - холодный белый свет; 6500 °К - дневной свет.


КЭЛ-FS



Наименование	Мощность лампы, Вт	Цветовая температура*, К	Цоколь	Номинальный световой поток, лм	Габаритные размеры А×В×С	Кол-во в упак., шт.		Артикул	
						инд.	трансп.		
Серия «СТАНДАРТ»									
Лампы КЛЛ полная спираль тип КЭЛ-FS									
	КЭЛ-FS E14 9 Вт 2700 К	9	2700	E14	450	66×34	1	60	LLE25-14-009-2700-T2
	КЭЛ-FS E14 9 Вт 4000 К	9	4000	E14	450	66×34	1	60	LLE25-14-009-4000-T2
	КЭЛ-FS E14 9 Вт 6500 К	9	6500	E14	421	66×34	1	60	LLE25-14-009-6500-T2
	КЭЛ-FS E14 11 Вт 2700 К	11	2700	E14	550	73×34	1	60	LLE25-14-011-2700-T2
	КЭЛ-FS E14 11 Вт 4000 К	11	4000	E14	550	73×34	1	60	LLE25-14-011-4000-T2
	КЭЛ-FS E14 11 Вт 6500 К	11	6500	E14	514	73×34	1	60	LLE25-14-011-6500-T2
	КЭЛ-FS E14 15 Вт 2700 К	15	2700	E14	810	83×40	1	60	LLE25-14-015-2700-T2
	КЭЛ-FS E14 15 Вт 4000 К	15	4000	E14	805	83×40	1	60	LLE25-14-015-4000-T2
	КЭЛ-FS E27 9 Вт 2700 К	9	2700	E27	450	58×34	1	60	LLE25-27-009-2700-T2
	КЭЛ-FS E27 9 Вт 4000 К	9	4000	E27	450	58×34	1	60	LLE25-27-009-4000-T2
	КЭЛ-FS E27 11 Вт 2700 К	11	2700	E27	550	64×34	1	60	LLE25-27-011-2700-T2
	КЭЛ-FS E27 11 Вт 4000 К	11	4000	E27	550	64×34	1	60	LLE25-27-011-4000-T2
	КЭЛ-FS E27 15 Вт 2700 К	15	2700	E27	800	75×40	1	60	LLE25-27-015-2700-T2
	КЭЛ-FS E27 15 Вт 4000 К	15	4000	E27	800	75×40	1	60	LLE25-27-015-4000-T2
	КЭЛ-FS E27 15 Вт 6500 К	15	6500	E27	727	75×40	1	60	LLE25-27-015-6500-T2
	КЭЛ-FS E27 20 Вт 2700 К	20	2700	E27	1080	78×40	1	60	LLE25-27-020-2700-T2
	КЭЛ-FS E27 20 Вт 4000 К	20	4000	E27	1050	78×40	1	60	LLE25-27-020-4000-T2
	КЭЛ-FS E27 20 Вт 6500 К	20	6500	E27	969	78×40	1	60	LLE25-27-020-6500-T2
	КЭЛ-FS E27 23 Вт 2700 К	23	2700	E27	1240	93×45	1	60	LLE25-27-023-2700-T2
	КЭЛ-FS E27 23 Вт 4000 К	23	4000	E27	1173	93×45	1	60	LLE25-27-023-4000-T2
КЭЛ-FS E27 25 Вт 2700 К	25	2700	E27	1350	98×50	1	50	LLE25-27-025-2700-T2	
КЭЛ-FS E27 25 Вт 4000 К	25	4000	E27	1350	98×50	1	50	LLE25-27-025-4000-T2	
КЭЛ-FS E27 30 Вт 2700 К	30	2700	E27	1530	136×61	1	50	LLE25-27-030-2700-T4	
КЭЛ-FS E27 30 Вт 4000 К	30	4000	E27	1530	136×61	1	50	LLE25-27-030-4000-T4	
КЭЛ-FS E27 30 Вт 6500 К	30	6500	E27	1530	136×61	1	50	LLE25-27-030-6500-T4	
ПРОМОПАК									
	КЭЛ-FS E14 11 Вт 4000 К	11	4000	E14	514	575×255×132	3	30	LLE25-14-011-4000-T2-S3
	КЭЛ-FS E27 15 Вт 2700 К	15	2700	E27	727	535×245×136	3	20	LLE25-27-015-2700-T2-S3
	КЭЛ-FS E27 15 Вт 4000 К	15	4000	E27	727	535×245×136	3	20	LLE25-27-015-4000-T2-S3
	КЭЛ-FS E27 20 Вт 2700 К	20	2700	E27	969	535×245×139	3	20	LLE25-27-020-2700-T2-S3
	КЭЛ-FS E27 20 Вт 4000 К	20	4000	E27	969	535×245×139	3	20	LLE25-27-020-4000-T2-S3
	КЭЛ-FS E27 30 Вт 4000 К	30	4000	E27	1530	787×350×197	3	20	LLE25-27-030-4000-T4-S3
	КЭЛ-FS E14 9 Вт 2700 К	9	2700	E14	421	463×395×125	6	20	LLE25-14-009-2700-T2-S6

* 2700 °К - теплый белый свет; 4000 °К - холодный белый свет.

КЭЛ-S

КЭЛ-ZS

ПРОМОПАК


Наименование	Мощность лампы, Вт	Цветовая температура*, К	Цоколь	Номинальный световой поток, лм	Габаритные размеры А×В×С	Кол-во в упак., шт.		Артикул
						инд.	трансп.	
Лампы КЛЛ полуспираль тип КЭЛ-S								
 КЭЛ-S E27 11 Вт 2700 К	11	2700	E27	591	69×40×45	1	60	LLE20-27-011-2700-T2
КЭЛ-S E27 11 Вт 4000 К	11	4000	E27	580	69×40×45	1	60	LLE20-27-011-4000-T2
КЭЛ-S E27 11 Вт 6500 К	11	6500	E27	514	69×40×45	1	60	LLE20-27-011-6500-T2
КЭЛ-S E27 15 Вт 2700 К	15	2700	E27	850	85×40×45	1	60	LLE20-27-015-2700-T2
КЭЛ-S E27 15 Вт 4000 К	15	4000	E27	835	85×40×45	1	60	LLE20-27-015-4000-T2
КЭЛ-S E27 15 Вт 6500 К	15	6500	E27	727	85×40×45	1	60	LLE20-27-015-6500-T2
КЭЛ-S E27 20 Вт 2700 К	20	2700	E27	1155	91×48×50	1	50	LLE20-27-020-2700-T2
КЭЛ-S E27 20 Вт 4000 К	20	4000	E27	1155	91×48×50	1	50	LLE20-27-020-4000-T2
КЭЛ-S E27 20 Вт 6500 К	20	6500	E27	1020	91×48×50	1	50	LLE20-27-020-6500-T2
КЭЛ-S E27 25 Вт 2700 К	25	2700	E27	1500	128×55×59	1	50	LLE20-27-025-2700-T4
КЭЛ-S E27 25 Вт 4000 К	25	4000	E27	1500	128×55×59	1	50	LLE20-27-025-4000-T4
КЭЛ-S E27 45 Вт 4000 К	45	4000	E27	2270	187×73×80	1	20	LLE20-27-045-4000-T4

ПРОМОПАК


КЭЛ-S E27 15 Вт 2700 К	15	2700	E27	727	591×260×145	3	20	LLE20-27-015-2700-T2-S3
КЭЛ-S E27 15 Вт 4000 К	15	4000	E27	727	591×260×145	3	20	LLE20-27-015-4000-T2-S3
КЭЛ-S E27 20 Вт 2700 К	20	2700	E27	1020	651×285×151	3	20	LLE20-27-020-2700-T2-S3
КЭЛ-S E27 20 Вт 4000 К	20	4000	E27	1020	651×285×151	3	20	LLE20-27-020-4000-T2-S3

Лампы КЛЛ зонтичная спираль тип КЭЛ-ZS

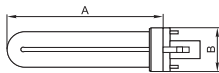

КЭЛ-ZS E27 15 Вт 2700 К	15	2700	E27	727	78×41×55	1	60	LLE21-27-015-2700-T2
КЭЛ-ZS E27 15 Вт 4000 К	15	4000	E27	727	78×41×55	1	60	LLE21-27-015-4000-T2
КЭЛ-ZS E27 15 Вт 6500 К	15	6500	E27	727	78×41×55	1	60	LLE21-27-015-6500-T2
КЭЛ-ZS E27 20 Вт 2700 К	20	2700	E27	1020	98×48×75	1	50	LLE21-27-020-2700-T3
КЭЛ-ZS E27 20 Вт 4000 К	20	4000	E27	1020	98×48×75	1	50	LLE21-27-020-4000-T3
КЭЛ-ZS E27 20 Вт 6500 К	20	6500	E27	1020	98×48×75	1	50	LLE21-27-020-6500-T3

ПРОМОПАК

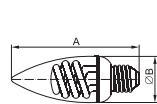

КЭЛ-ZS E27 20 Вт 4000 К	20	4000	E27	1020	717×410×157	3	15	LLE21-27-020-4000-T3-S3
-------------------------	----	------	-----	------	-------------	---	----	-------------------------

* 2700 °К - теплый белый свет; 4000 °К - холодный белый свет; 6500 °К - дневной свет.

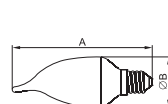
КЛ-PL(U)



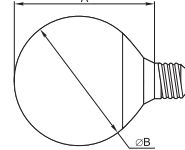
КЭЛ-С



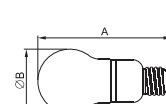
КЭЛ-СВ



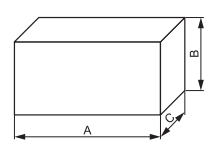
КЭЛ-G



КЭЛ-А

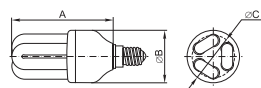
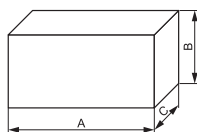


ПРОМОПАК



	Наименование	Мощность лампы, Вт	Цветовая температура*, К	Цоколь	Номинальный световой поток, лм	Габаритные размеры А×В×С	Кол-во в упак., шт.		Артикул
							инд.	трансп.	
Лампы КЛЛ неинтегрированные тип КЛ-PL, PLC									
	КЛ-PL(U) G23 9 Вт 2700 К	9	2700	G23	580	137×32	1	100	LLE30-23-009-2700
	КЛ-PL(U) G23 9 Вт 4000 К	9	4000	G23	580	137×32	1	100	LLE30-23-009-4000
	КЛ-PL(U) G23 11 Вт 2700 К	11	2700	G23	880	206×32	1	100	LLE30-23-011-2700
	КЛ-PL(U) G23 11 Вт 4000 К	11	4000	G23	880	206×32	1	100	LLE30-23-011-4000
Лампы КЛЛ декоративные									
	КЭЛ-С E14 9 Вт 2700 К	9	2700	E14	344,25	87×38	1	60	LLE60-14-009-2700
	КЭЛ-С E14 9 Вт 4000 К	9	4000	E14	344,25	87×38	1	60	LLE60-14-009-4000
	КЭЛ-С E14 9 Вт 6500 К	9	6500	E14	344,25	87×38	1	60	LLE60-14-009-6500
	КЭЛ-С E14 11 Вт 2700 К	11	2700	E14	540	98×42	1	50	LLE60-14-011-2700
	КЭЛ-С E14 11 Вт 4000 К	11	4000	E14	540	98×42	1	50	LLE60-14-011-4000
	КЭЛ-С E27 11 Вт 2700 К	11	2700	E27	540	96×42	1	50	LLE60-27-011-2700
	КЭЛ-СВ E14 9 Вт 2700 К	9	2700	E14	344,25	111×39	1	60	LLE61-14-009-2700
	КЭЛ-СВ E14 9 Вт 4000 К	9	4000	E14	344,25	111×39	1	60	LLE61-14-009-4000
	КЭЛ-СВ E14 9 Вт 6500 К	9	6500	E14	344,25	111×39	1	60	LLE61-14-009-6500
	КЭЛ-G E14 9 Вт 2700 К	9	2700	E14	344,25	77×66	1	50	LLE70-14-009-2700
	КЭЛ-G E27 9 Вт 2700 К	9	2700	E27	450	75×66	1	50	LLE70-27-009-2700
	КЭЛ-G E27 9 Вт 4000 К	9	4000	E27	410	75×66	1	50	LLE70-27-009-4000
	КЭЛ-G E27 20 Вт 2700 К	20	2700	E27	1080	102×95	1	30	LLE70-27-020-2700
	КЭЛ-А E27 15 Вт 2700 К	15	2700	E27	573,75	101×60	1	50	LLE75-27-015-2700
	КЭЛ-А E27 15 Вт 4000 К	15	4000	E27	573,75	101×60	1	50	LLE75-27-015-4000
ПРОМОПАК									
	КЭЛ-С E14 9 Вт 4000 К	9	4000	E14	344,25	435×387×142	6	15	LLE60-14-009-4000-S6
	КЭЛ-С E27 11 Вт 2700 К	11	2700	E27	420,75	475×423×156	6	15	LLE60-27-011-2700-S6
	КЭЛ-СВ E14 9 Вт 2700 К	9	2700	E14	344,25	435×387×166	6	15	LLE61-14-009-2700-S6
	КЭЛ-СВ E14 9 Вт 4000 К	9	4000	E14	344,25	435×387×166	6	15	LLE61-14-009-4000-S6

* 2700 °К - теплый белый свет; 4000 °К - холодный белый свет; 6500 °К - дневной свет.

КЭЛ-3U

ПРОМОПАК


	Наименование	Мощность лампы, Вт	Цветовая температура*, К	Цоколь	Номинальный световой поток, лм	Габаритные размеры А×В×С	Кол-во в упак., шт.		Артикул
							инд.	трансп.	
Лампы КЛЛ тип 3U									
	КЭЛ-3U E27 15 Вт 2700 К	15	2700	E27	765	111×41×33	1	60	LLE10-27-015-2700-T3
	КЭЛ-3U E27 15 Вт 4000 К	15	4000	E27	765	111×41×33	1	60	LLE10-27-015-4000-T3
	КЭЛ-3U E27 15 Вт 6500 К	15	6500	E27	765	111×41×33	1	60	LLE10-27-015-6500-T3
	КЭЛ-3U E27 20 Вт 2700 К	20	2700	E27	1020	131×48×41	1	60	LLE10-27-020-2700-T4
	КЭЛ-3U E27 20 Вт 4000 К	20	4000	E27	1020	131×48×41	1	60	LLE10-27-020-4000-T4
	КЭЛ-3U E27 20 Вт 6500 К	20	6500	E27	1020	131×48×41	1	60	LLE10-27-020-6500-T4
	КЭЛ-3U E27 25 Вт 2700 К	25	2700	E27	1275	145×48×41	1	60	LLE10-27-025-2700-T4
	КЭЛ-3U E27 25 Вт 4000 К	25	4000	E27	1275	145×48×41	1	60	LLE10-27-025-4000-T4
	КЭЛ-3U E27 25 Вт 6500 К	25	6500	E27	1275	145×48×41	1	60	LLE10-27-025-6500-T4
ПРОМОПАК									
	КЭЛ-3U E27 20 Вт 4000 К	20	4000	E27	1020	619×270×190	3	20	LLE10-27-020-4000-T4-S3
	КЭЛ-3U E27 20 Вт 6500 К	20	6500	E27	1020	619×270×190	3	20	LLE10-27-020-6500-T4-S3
	КЭЛ-3U E27 25 Вт 4000 К	25	4000	E27	1275	619×270×205	3	20	LLE10-27-025-4000-T4-S3

* 2700 °К - теплый белый свет; 4000 °К - холодный белый свет; 6500 °К - дневной свет.

Лампы светодиодные

НОВИНКА

Светодиодные лампы товарного знака IEK® являются современными источниками света и применяются в осветительных приборах как альтернативные галогенным лампам с цоколем GU5.3, GU10 и лампам накаливания с цоколем E14, E27 источники света.

Светодиодные лампы предназначены для использования в осветительных приборах наружного и внутреннего освещения объектов промышленного, коммерческого и бытового назначения.

Соответствуют требованиям Технических регламентов Таможенного союза ТР ТС 004/2011, ТР ТС 020/2011, МЭК 62560, Постановления Правительства РФ от 20.07.2011 №602.



Преимущества

- Срок службы в десятки раз больше, чем у ламп накаливания и галогенных.
- Энергопотребление в разы ниже, чем у других ламп, экономия электроэнергии до 86%.
- Выделяют значительно меньше тепла, чем лампы накаливания и галогенные.
- Соответствуют нормам электромагнитной совместимости.
- Не содержат ртути и не требуют специальной утилизации.
- Загораются практически мгновенно и быстро выходят на максимальную яркость.
- Стабильный световой поток на протяжении срока службы.

Технические характеристики серии PRO:

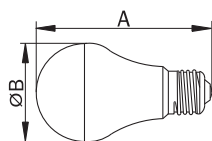
Номинальное рабочее напряжение, В	230~
Диапазон рабочих напряжений, В	170 ÷ 260~
Диапазон рабочих температур, °С	-40 ÷ +45
Индекс цветопередачи	R _a >80,
Срок службы, ч	не менее 45 000
Гарантийный срок, лет	3

Технические характеристики серии ECO:

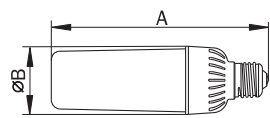
Номинальное рабочее напряжение, В	230~
Диапазон рабочих напряжений, В	220 ÷ 240~
Диапазон рабочих температур, °С	-40 ÷ +40
Индекс цветопередачи,	R _a >80
Срок службы, ч	не менее 30 000
Гарантийный срок, лет	1

Ассортимент

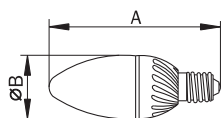
A60



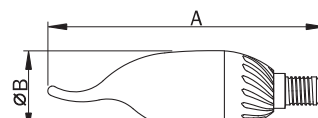
CORN



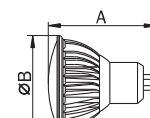
C37



CB37



MR16



Серия PRO



Форма колбы	Цоколь	Мощность, Вт	Цветовая температура, К	Световой поток, лм	Размер (А×В), мм	Индивидуальная упаковка	Артикул
A60	E27	4,9	3000	400	108×60	блистер	LLP-A60-5-230-30-E27
A60	E27	9,5	3000	780	116×60	коробка	LL-A55-9-230-30-E27
A60	E27	9,5	4000	806	116×60	блистер	LLP-A60-9-230-40-E27
A60	E27	9,5	4000	800	116×60	коробка	LL-A55-9-230-40-E27
A60	E27	11	3000	950	116×60	коробка	LL-A60-11-230-30-E27
A60	E27	11	4000	1000	116×60	блистер	LLP-A60-11-230-40-E27
A60	E27	11	4000	1000	116×60	коробка	LL-A60-11-230-40-E27
A60	E27	13	3000	1100	113×60	коробка	LL-A60-13-230-30-E27
A60	E27	13	4000	1150	113×60	коробка	LL-A60-13-230-40-E27



CORN	E27	7,5	4000	680	132×52	коробка	LL-CORN-8-230-40-E27
CORN	E27	10	4000	900	160×52	коробка	LL-CORN-10-230-40-E27
CORN	E27	12	4000	1100	160×52	коробка	LL-CORN-12-230-40-E27



C37	E14	3,5	3000	250	103×37	коробка	LL-C35-4-230-30-E14-FR
C37	E14	3,5	4000	270	103×37	коробка	LL-C35-4-230-40-E14-FR
C37	E14	5	3000	400	103×37	коробка	LL-C37-5-230-30-E14-FR
C37	E14	5	4000	425	103×37	коробка	LL-C37-5-230-40-E14-FR



C37	E27	5	3000	400	103×37	коробка	LL-C37-5-230-30-E27-FR
C37	E27	5	4000	425	103×37	коробка	LL-C37-5-230-40-E27-FR



C37	E14	3,5	2700	260	103×37	коробка	LL-C35-4-230-27-E14-CL
C37	E14	4,5	2700	320	103×37	коробка	LL-C35-5-230-27-E14-CL



CB37	E14	5	3000	400	130×38	коробка	LL-CB37-5-230-30-E14-FR
------	-----	---	------	-----	--------	---------	-------------------------

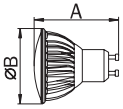


MR16	GU5.3	5	3000	330	51×50	коробка	LL-MR16-5-12-30-GU5
MR16	GU5.3	5	4000	350	51×50	коробка	LL-MR16-5-12-40-GU5
MR16	GU5.3	6	3000	400	54×50	коробка	LL-MR16-6-12-30-GU5
MR16	GU5.3	6	4000	420	54×50	коробка	LL-MR16-6-12-40-GU5

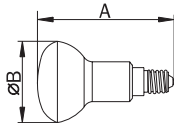


MR16	GU5.3	3	3000	180	48×50	коробка	LLPB-MR16-3-230-30-GU5
MR16	GU5.3	3	4000	180	48×50	коробка	LLPB-MR16-3-230-40-GU5

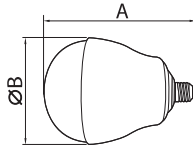
PAR16



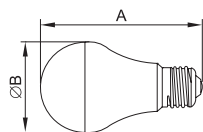
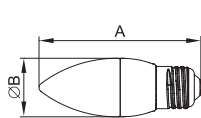
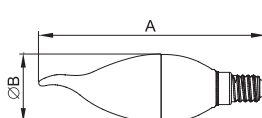
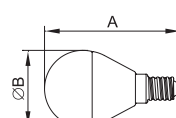
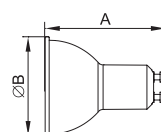
R39, R50, R63



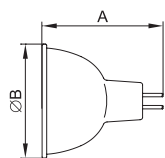
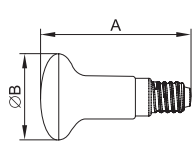
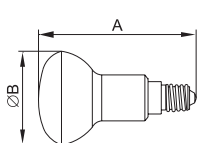
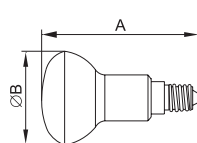
A120, A160



Форма колбы	Цоколь	Мощность, Вт	Цветовая температура, К	Световой поток, лм	Размер (A×B), мм	Индивидуальная упаковка	Артикул	
	MR16	GU5.3	3	3000	180	61×50	блистер	LLP-MR16-3-230-30-GU5
	MR16	GU5.3	3	4000	200	61×50	блистер	LLP-MR16-3-230-40-GU5
	MR16	GU5.3	5	3000	330	61×50	блистер	LLP-MR16-5-230-30-GU5
	MR16	GU5.3	5	3000	330	51×50	коробка	LL-MR16-5-230-30-GU5
	MR16	GU5.3	5	4000	350	61×50	блистер	LLP-MR16-5-230-40-GU5
	MR16	GU5.3	5	4000	370	51×50	коробка	LL-MR16-5-230-40-GU5
	MR16	GU5.3	6	3000	500	57×50	коробка	LL-MR16-6-230-30-GU5
	MR16	GU5.3	6	4000	500	57×50	коробка	LL-MR16-6-230-40-GU5
	PAR16	GU10	3	3000	180	61×50	блистер	LLP-PAR16-3-230-30-GU10
	PAR16	GU10	3	4000	200	61×50	блистер	LLP-PAR16-3-230-40-GU10
	PAR16	GU10	5	3000	330	61×50	блистер	LLP-PAR16-5-230-30-GU10
	PAR16	GU10	5	3000	330	61×50	коробка	LLP-PAR16-5-230-30-GU10
	PAR16	GU10	5	4000	350	61×50	блистер	LLP-PAR16-5-230-40-GU10
	PAR16	GU10	5	4000	350	58×50	коробка	LL-PAR16-5-230-40-GU10
	PAR16	GU10	7	3000	560	61×50	коробка	LL-PAR16-7-230-30-GU10
	PAR16	GU10	7	4000	560	61×50	коробка	LL-PAR16-7-230-40-GU10
	R39	E14	2,5	4000	160	69×40	блистер	LLP-R39-3-230-40-E14
	R50	E14	5	4000	400	84×50	блистер	LLP-R50-5-230-40-E14
	R50	E14	5,5	3000	400	84×50	коробка	LL-R50-5-230-27-E14
	R50	E14	5,5	4000	420	84×50	коробка	LL-R50-5-230-40-E14
	R63	E27	5	4000	400	102×62	блистер	LLP-R63-5-230-40-E27
	R63	E27	8	3000	600	100×63	коробка	LL-R63-8-230-27-E27
	R63	E27	8	4000	650	100×63	коробка	LL-R63-8-230-40-E27
	A120	E27	24	4000	2200	200×120	коробка	LL-A120-24-230-40-E27
	A120	E27	24	6500	2200	200×120	коробка	LL-A120-24-230-65-E27
	A160	E27	36	4000	3400	250×160	коробка	LL-A160-36-230-40-E27
	A160	E27	36	6500	3400	250×160	коробка	LL-A160-36-230-65-E27

A60

C35

CB35

G45

PAR16

Серия ЕС0


Форма колбы	Цоколь	Мощность, Вт	Цветовая температура, К	Световой поток, лм	Размер (A×B), мм	Артикул
A60	E27	7	3000	500	60×110	LLE-A60-7-230-30-E27
A60	E27	7	4000	500	60×110	LLE-A60-7-230-40-E27
A60	E27	9	3000	650	60×110	LLE-A60-9-230-30-E27
A60	E27	9	4000	650	60×110	LLE-A60-9-230-40-E27
A60	E27	11	3000	800	60×118	LLE-A60-11-230-30-E27
A60	E27	11	4000	800	60×118	LLE-A60-11-230-40-E27
C35	E14	5	3000	380	37×107	LLE-C35-5-230-30-E14
C35	E14	5	4000	380	37×107	LLE-C35-5-230-40-E14
C35	E27	5	3000	380	37×103	LLE-C35-5-230-30-E27
C35	E27	5	4000	380	37×103	LLE-C35-5-230-40-E27
CB35	E14	5	3000	380	37×130	LLE-CB35-5-230-30-E14
CB35	E14	5	4000	380	37×130	LLE-CB35-5-230-40-E14
G45	E14	3	3000	210	45×81	LLE-G45-3-230-30-E14
G45	E14	3	4000	210	45×81	LLE-G45-3-230-40-E14
G45	E14	5	3000	380	45×81	LLE-G45-5-230-30-E14
G45	E14	5	4000	380	45×81	LLE-G45-5-230-40-E14
G45	E14	7	3000	500	45×81	LLE-G45-7-230-30-E14
G45	E14	7	4000	500	45×81	LLE-G45-7-230-40-E14
G45	E27	3	3000	210	45*73	LLE-G45-3-230-30-E27
G45	E27	3	4000	210	45×73	LLE-G45-3-230-40-E27
G45	E27	5	3000	380	45×73	LLE-G45-5-230-30-E27
G45	E27	5	4000	380	45×73	LLE-G45-5-230-40-E27
G45	E27	7	3000	500	45×73	LLE-G45-7-230-30-E27
G45	E27	7	4000	500	45×73	LLE-G45-7-230-40-E27
PAR16	GU10	5	3000	380	50×60	LLE-PAR16-5-230-30-GU10
PAR16	GU10	5	4000	380	50×60	LLE-PAR16-5-230-40-GU10

MR16

R39

R50

R63


	Форма колбы	Цоколь	Мощность, Вт	Цветовая температура, К	Световой поток, лм	Размер (A×B), мм	Артикул
	MR16	GU5.3	3	3000	210	50×53	LLE-MR16-3-230-30-GU5
	MR16	GU5.3	3	4000	210	50×53	LLE-MR16-3-230-40-GU5
	MR16	GU5.3	5	3000	380	50×53	LLE-MR16-5-230-30-GU5
	MR16	GU5.3	5	4000	380	50×53	LLE-MR16-5-230-40-GU5
	MR16	GU5.3	7	3000	500	50×53	LLE-MR16-7-230-30-GU5
	MR16	GU5.3	7	4000	500	50×53	LLE-MR16-7-230-40-GU5
	R39	E14	3	3000	210	39×68	LLE-R39-3-230-30-E14
	R39	E14	3	4000	210	39×68	LLE-R39-3-230-40-E14
	R50	E14	5	3000	360	50×88	LLE-R50-5-230-30-E14
	R50	E14	5	4000	360	50×88	LLE-R50-5-230-40-E14
	R63	E27	5	3000	360	63×103	LLE-R63-5-230-30-E27
	R63	E27	5	4000	360	63×103	LLE-R63-5-230-40-E27
	R63	E27	8	3000	570	63×103	LLE-R63-8-230-30-E27
	R63	E27	8	4000	570	63×103	LLE-R63-8-230-40-E27

Лента светодиодная и принадлежности

Светодиодные системы подсветки торговой марки IEK® позволяют создавать декоративное освещение мебели, ниш, барных стоек, окон и витрин, а также подсветку деталей интерьера: многоуровневых и подвесных потолков, карнизов, плинтусов.

Светодиодные системы подсветки включают в себя источник света светодиодную ленту и принадлежности к ней (источники питания – драйверы LED ИПСН, контроллеры управления и коннекторы).

С помощью светодиодной системы подсветки можно:

- создать подсветку различных цветов: теплого белого, холодного белого, синего, зеленого, красного, желтого или многоцветную.
- подобрать яркость светодиодной ленты.
- Регулировать яркость светодиодных лент с помощью специального устройства – контроллера.
- Дистанционно управлять яркостью и цветовой гаммой, автоматически переключать цвета многоцветных лент, сочетать различные оттенки и фиксировать понравившуюся сцену в любой момент.



Преимущества

- Самоклеящаяся основа 3М.
- Высокоэффективные (более 60 лм/Вт) SMD светодиоды EPISTAR.
- Отсутствие чувствительности к отклонениям от стандартного напряжения в сети.
- Безопасность эксплуатации благодаря низкому напряжению питания (12 В).
- Срок службы – 50000 ч.

Технические характеристики ленты:

Ширина ленты, мм:	8 (для ленты со светодиодами в корпусе 3528) 10 (для ленты со светодиодами в корпусе 5050)
Длина ленты, мм	5000
Напряжение питания, В	12 (постоянного тока DC)
Температура эксплуатации, °С	-10 ÷ +45

Ассортимент

	Цвет	Кол-во светодиодов шт./м	Мощность, Вт/м	Световой поток на 1 LED, лм	Степень защиты	Мин. длина резки, мм	Способ подключения	Артикул
Лента светодиодная серии ECO (3528)								
	Тепло-белый	60	4,8	3-4	IP20	50	разъем JACK5.5	LSR1-1-060-20-1-05
	Тепло-белый	60	4,8	3-4	IP65	50	разъем JACK5.5	LSR1-1-060-65-1-05
	Тепло-белый	120	9,6	3-4	IP20	25	разъем JACK5.5	LSR1-1-120-20-1-05
	Тепло-белый	120	9,6	3-4	IP65	25	разъем JACK5.5	LSR1-1-120-65-1-05
	Холодный дневной	60	4,8	3-4	IP20	50	разъем JACK5.5	LSR1-2-060-20-1-05
	Холодный дневной	60	4,8	3-4	IP65	50	разъем JACK5.5	LSR1-2-060-65-1-05
	Холодный дневной	120	9,6	3-4	IP20	25	разъем JACK5.5	LSR1-2-120-20-1-05
	Холодный дневной	120	9,6	3-4	IP65	25	разъем JACK5.5	LSR1-2-120-65-1-05
	Желтый	60	4,8	–	IP20	50	разъем JACK5.5	LSR1-4-060-20-1-05
	Желтый	60	4,8	–	IP65	50	разъем JACK5.5	LSR1-4-060-65-1-05
	Зеленый	60	4,8	–	IP20	50	разъем JACK5.5	LSR1-5-060-20-1-05
	Зеленый	60	4,8	–	IP65	50	разъем JACK5.5	LSR1-5-060-65-1-05
	Красный	60	4,8	–	IP20	50	разъем JACK5.5	LSR1-6-060-20-1-05
	Красный	60	4,8	–	IP65	50	разъем JACK5.5	LSR1-6-060-65-1-05
	Синий	60	4,8	–	IP20	50	разъем JACK5.5	LSR1-7-060-20-1-05
	Синий	60	4,8	–	IP65	50	разъем JACK5.5	LSR1-7-060-65-1-05
	RGB	54	4,8	–	IP20	165	коннектор RGB	LSR1-3-054-20-1-05
	RGB	54	4,8	–	IP65	165	коннектор RGB	LSR1-3-054-65-1-05
Лента светодиодная серии PRO (5050)								
	Тепло-белый	30	7,2	16-18	IP20	100	разъем JACK5.5	LSR2-1-030-20-1-05
	Тепло-белый	30	7,2	16-18	IP65	100	разъем JACK5.5	LSR2-1-030-65-1-05
	Тепло-белый	60	14,4	16-18	IP20	50	разъем JACK5.5	LSR2-1-060-20-1-05
	Тепло-белый	60	14,4	16-18	IP65	50	разъем JACK5.5	LSR2-1-060-65-1-05
	Холодный дневной	30	7,2	16-18	IP20	100	разъем JACK5.5	LSR2-2-030-20-1-05
	Холодный дневной	30	7,2	16-18	IP65	100	разъем JACK5.5	LSR2-2-030-65-1-05
	Холодный дневной	60	14,4	16-18	IP20	50	разъем JACK5.5	LSR2-2-060-20-1-05
	Холодный дневной	60	14,4	16-18	IP65	50	разъем JACK5.5	LSR2-2-060-65-1-05
	Мультибелый (от теплого до холодного)	120	9,6	5-6	IP20	50	присоединительные провода	LSR1-8-120-20-1-05
	Мультибелый (от теплого до холодного)	120	9,6	5-6	IP65	50	присоединительные провода	LSR1-8-120-65-1-05
	Желтый	30	7,2	–	IP20	100	разъем JACK5.5	LSR2-4-030-20-1-05
	Желтый	30	7,2	–	IP65	100	разъем JACK5.5	LSR2-4-030-65-1-05
	Зеленый	30	7,2	–	IP20	100	разъем JACK5.5	LSR2-5-030-20-1-05
	Зеленый	30	7,2	–	IP65	100	разъем JACK5.5	LSR2-5-030-65-1-05
	Красный	30	7,2	–	IP20	100	разъем JACK5.5	LSR2-6-030-20-1-05
	Красный	30	7,2	–	IP65	100	разъем JACK5.5	LSR2-6-030-65-1-05
	Синий	30	7,2	–	IP20	100	разъем JACK5.5	LSR2-7-030-20-1-05
	Синий	30	7,2	–	IP65	100	разъем JACK5.5	LSR2-7-030-65-1-05
	RGB	30	7,2	–	IP20	100	коннектор RGB	LSR2-3-030-20-1-05
	RGB	30	7,2	–	IP65	100	коннектор RGB	LSR2-3-030-65-1-05
	RGB	60	14,4	–	IP20	50	коннектор RGB	LSR2-3-060-20-1-05
RGB	60	14,4	–	IP65	50	коннектор RGB	LSR2-3-060-65-1-05	

Драйверы

Драйверы преобразуют параметры входящего сетевого напряжения 220 В 50/60 Гц в постоянное напряжение 12 В необходимое для питания светодиодной ленты.

	Мощность, Вт/м	Кол-во каналов	Напряжение на входе, В	Сила тока на выходе, А	Степень защиты	Вес, кг	Артикул
Адаптеры прямого включения							
	24	1	170 ÷ 240	2	IP20	0,13	LSP2-024-12-20-11
	36	1	170 ÷ 240	3	IP20	0,18	LSP2-036-12-20-11
	60	1	170 ÷ 240	5	IP20	0,19	LSP2-060-12-20-11
Драйверы IP20							
	25	1	110 ÷ 240	2,08	IP20	0,16	LSP1-025-12-20-33-PRO
	30	1	110 ÷ 240	2,5	IP20	0,24	LSP1-030-12-20-33-PRO
	40	1	110 ÷ 240	3,33	IP20	0,24	LSP1-040-12-20-33-PRO
	50	1	110 ÷ 240	4,16	IP20	0,24	LSP1-050-12-20-33-PRO
	60	1	110 ÷ 240	5	IP20	0,24	LSP1-060-12-20-33-PRO
	100	2	110 ÷ 240	8,33	IP20	0,36	LSP2-100-12-20-33-PRO
	100	2	110 ÷ 240	8,33	IP20	0,34	LSP1-100-12-20-33-PRO
	150	2	110 ÷ 240	12,5	IP20	0,42	LSP1-150-12-20-33-PRO
	200	2	170 ÷ 240	16,6	IP20	0,54	LSP1-200-12-20-33-PRO
	250	2	170 ÷ 240	20,8	IP20	0,60	LSP1-250-12-20-33-PRO
	360	3	170 ÷ 240	30	IP20	0,70	LSP1-360-12-20-33-PRO
Драйверы влагозащищенные IP67							
	30	1	110 ÷ 240	2,5	IP67	0,30	LSP1-030-12-67-33-PRO
	50	1	110 ÷ 240	4,16	IP67	0,30	LSP2-050-12-67-22-PRO
	50	1	110 ÷ 240	4,16	IP67	0,30	LSP1-050-12-67-33-PRO
	100	2	110 ÷ 240	8,33	IP67	1,10	LSP1-100-12-67-33-PRO
	150	2	170 ÷ 240	12,5	IP67	1,30	LSP1-150-12-67-33-PRO
	200	3	170 ÷ 240	16,6	IP67	2,80	LSP1-200-12-67-33-PRO








Магистральный усилитель

Магистральный усилитель RGB предназначен для усиления RGB-сигнала и увеличения суммарной мощности подключаемых светодиодных лент к одному контроллеру.

	Наименование	Мощность, Вт	Тип ленты	Степень защиты	Вес, кг	Артикул
	Магистральный усилитель PRO RGB 3 канала 12 В, 4 А, 144 Вт IEK	144	RGB	IP20	0,13	LSA-RGB-144-20-12-PRO

Контроллеры

Контроллеры позволяют управлять интенсивностью света светодиодных лент и создавать статические и динамические световые сцены. Управление контроллерами осуществляется с помощью пульта дистанционного управления по инфракрасному или радио каналам.

	Вых. мощность, Вт	Число каналов управления, шт.	Макс. вых. ток на канал, А	Количество сцен		Пульт дистанционного управления	Масса (с ПДУ), кг	Артикул
				статических	динамических			
Контроллеры управления одноцветной светодиодной лентой								
	120	1	10	–	–	белый	0,075	LSC2-MONO-120-RF-20-12-W
	120	1	10	–	–	черный	0,075	LSC2-MONO-120-RF-20-12-B
	216	3	6	–	–	черный	0,4	LSC1-MONO-216-RF-20-12-B
Контроллеры управления мультибелой светодиодной лентой								
	144	2	6	2	–	черный	0,4	LSC1-W-WW-144-RF-20-12-B
Контроллеры управления RGB светодиодной лентой								
	72	3	2	16	4	белый	0,076	LSC2-RGB-072-IR-20-12-W
	144	3	4	7	14	белый	0,075	LSC2-RGB-144-RF-20-12-W
	144	3	4	7	14	черный	0,075	LSC2-RGB-144-RF-20-12-B
	216	3	6	7	11	черный	0,41	LSC1-RGB-216-RF-20-12-B
	360	3	10	8	16	серый	0,18	LSC1-RGB-360-RF-20-12-G

Коннекторы

Коннекторы предназначены для соединения светодиодных лент. Коннекторы IEK® обеспечивают любое желаемое соединение ленты без пайки.

	Наименование	Ширина светодиодной ленты, мм	Серия светодиодной ленты IEK®	Тип ленты	Степень защиты	Назначение	Артикул
	комплект коннекторов для 8 мм MONO и RGB СД ленты 9 шт. в блистере IEK-eco	8	ECO (3528)		IP20	универсальный набор коннекторов для любых типов соединений светодиодных лент	LSCON-8-set9
	коннектор 10 шт. MONO 10 мм (разъем – разъем) IEK	10	PRO (5050)	одноцветная	IP20	для жесткого соединения светодиодной ленты	LSCON10-MONO-202-10-PRO
	коннектор 5 шт. MONO 10 мм (разъем – 15 см – разъем) IEK	10	PRO (5050)	одноцветная	IP20	для гибкого соединения светодиодной ленты	LSCON10-MONO-212-5-PRO
	коннектор 5 шт. IP65 MONO 10 мм (разъем – 15 см – разъем) IEK	10	PRO (5050)	одноцветная	IP65	для гибкого соединения светодиодной ленты	LSCON10-MONO65-212-5-PRO
	коннектор 5 шт. MONO 10 мм (jack 5,5 – 15 см – разъем) IEK	10	PRO (5050)	одноцветная	IP20	для соединения светодиодной ленты с драйвером с помощью разъема	LSCON10-MONO-112-5-PRO
	коннектор 5 шт. MONO 10 мм (15 см – разъем) IEK	10	PRO (5050)	одноцветная	IP20	для соединения светодиодной ленты с драйвером с помощью присоединительных проводов	LSCON10-MONO-213-5-PRO
	коннектор 10 шт. RGB 10 мм (разъем – разъем) IEK	10	PRO (5050)	RGB	IP20	для жесткого соединения светодиодной ленты	LSCON10-RGB-202-10-PRO
	коннектор 5 шт. RGB 10 мм (разъем – 15 см – разъем) IEK	10	PRO (5050)	RGB	IP20	для гибкого соединения светодиодной ленты	LSCON10-RGB-212-10-PRO
	коннектор 5 шт. IP65 RGB 10 мм (разъем – 15 см – разъем) IEK	10	PRO (5050)	RGB	IP65	для гибкого соединения светодиодной ленты	LSCON10-RGB65-212-10-PRO
	коннектор 5 шт. RGB 10 мм (15 см – разъем) IEK	10	PRO (5050)	RGB	IP20	для соединения светодиодной ленты с драйвером с помощью присоединительных проводов	LSCON10-RGB-213-5-PRO



9 Светотехнические изделия

Прожекторы	600
Прожекторы светодиодные серии СДО	600
Прожекторы металлогалогенные, IP65	603
Прожекторы галогенные, IP54	605
Светильники промышленные индукционные, IP54	607
Светильники встраиваемые направленного света ЛВО DOWNLIGHT 8”	609
Светильники ультратонкие встраиваемые направленного света ДВО – DOWNLIGHT	611
Светильники серии НПП, IP54	613
Светильники с корпусом из алюминиевого сплава	613
Светильники с корпусом из алюминиевого сплава встраиваемые	618
Светильники с корпусом из пластика	620
Светильники серии НПО с датчиком движения	622
Светильники серии ЛПО с люминесцентными лампами	624
Светильники с линейными люминесцентными лампами	624
Светильники с компактными люминесцентными лампами	628
Светильники светодиодные	630
Светильники светодиодные линейные серии ДБО	630
Светильники светодиодные серии ДПО	633
Светильники светодиодные серии ДПБ	635
Светильники ультратонкие панели серии ДВО	637
Светодиодные утолщенные панели серии ДВО	638
Светодиодная диффузная панель серии ДСО	641
Светильники светодиодные серии ДСП	642
Светильники светодиодные серии ДСП для высоких пролетов	645
Светильники серии ЛСП для люминесцентных ламп, IP65	647
Светильники серии ДПА с аварийным блоком питания	650
Светильники серии ДПА встраиваемые	652
Блоки аварийного питания	654
Светильники серии ССА аварийные эвакуационные на светодиодах	658
Светильники аккумуляторные серии ДБА	660
Светильники аккумуляторные серии ЛБА	662
Светильники переносные	664
Светильники переносные светодиодные серии «БЛИЖНИЙ СВЕТ»	664
Светильники переносные серии ЛПО (ЛРО) с люминесцентными лампами	667
Светильники переносные серии УП под лампу накаливания	668
Управление освещением	670
Датчики движения инфракрасные	670
Датчики движения микроволновые	673
Фотореле	675
Комплектующие для светильников	677
ЭПРА для люминесцентных ламп	677
Стартеры	679

Прожекторы

Прожекторы светодиодные серии СДО

Прожекторы светодиодные мощностью от 10 до 200 Вт предназначены для декоративной и фасадной подсветки зданий, рекламы, памятников, колонн, деревьев, открытых пространств и объектов, спортивных сооружений, промышленных зон и освещения больших пространств. Подходят как для внутреннего, так и для наружного применения.

Светодиодные прожекторы являются энергоэффективной заменой галогенных прожекторов: при малых мощностях потребления обладают высокой светоотдачей. Полностью повторяют формы и размеры стандартных галогенных прожекторов.

Конструкция прожекторов и применяемые материалы обеспечивают высокую механическую прочность и полную защиту от пыли и влаги по классу IP65 (кроме моделей СДО01-10Д, СДО01-20Д, СДО01-30Д).

Прожекторы СДО01-10Д, СДО01-20Д, СДО01-30Д со степенью защиты IP44 предназначены для внутреннего освещения, для наружного освещения допускается использование только под навесом (под козырьками подъездов, на террасах, верандах и т.п.) Соответствуют ГОСТ Р МЭК 60598-1, ГОСТ 17516, ГОСТ 14254.



Преимущества

- Корпус прожектора выполнен из устойчивого к коррозии алюминиевого сплава.
- Отражатель – анодированный алюминий.
- Рассеиватель – закаленное термостойкое стекло.
- Антикоррозийное покрытие всех металлических частей прожектора.
- Контактная группа из электротехнической меди, наличие термостойких трубок.
- Прокладки и сальники выполнены из силикона.

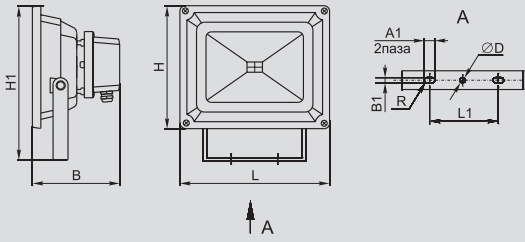
Технические характеристики

Номинальное напряжение, В	230~
Минимальное расстояние до освещаемого объекта, м	1
Класс защиты	I
Сечение подключаемых проводников, мм ²	0,75 ÷ 1,5
Тип источника света	угол раскрытия 120°;
светодиодный чип (COB)	угол раскрытия 60°;
дискретные светодиоды	угол раскрытия 100°
SMD-светодиоды	
Диапазон рабочих температур, °C	-45 ÷ +50

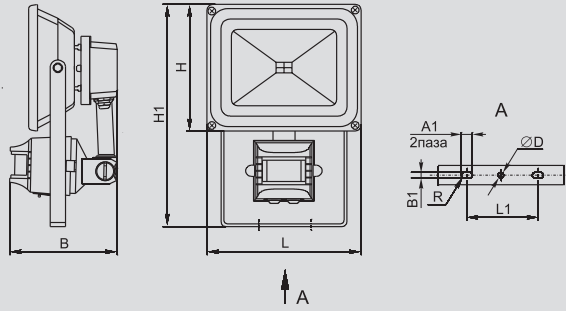
Ассортимент

	Наименование	Мощность лампы, Вт	Габариты АхВхС, мм	Кол-во светодиодов, шт.	Угол раскрытия луча, град.	Кол-во в упаковке, шт.	Артикул
	СД001-10	10	125×114×82	1 (чип COB)	120	20	LPD0101-10-K03
	СД001-20	20	145×182×105	1 (чип COB)	120	10	LPD0101-20-K03
	СД001-30	30	195×225×112	1 (чип COB)	120	6	LPD0101-30-K03
	СД001-50	50	223×287×133	1 (чип COB)	120	4	LPD0101-50-K03
	СД001-20П	20	310×235×205	1 (чип COB)	120	2	LPD0103-20-K03
	СД001-10Д	10	150×114×102	1 (чип COB)	120	20	LPD0102-10-K03
	СД001-20Д	20	202×180×108	1 (чип COB)	120	10	LPD0102-20-K03
	СД001-30Д	30	250×225×112	1 (чип COB)	120	5	LPD0102-30-K03
	СД002-10	10	95×114×82	7 (дискретные светодиоды)	60	20	LPD0201-10-K03
	СД002-20	20	154×182×105	20 (дискретные светодиоды)	60	10	LPD0201-20-K03
	СД003-30	30	340×254×80	1 (чип COB)	120	5	LPD0301-30-K03
	СД003-50	50	430×325×105	1 (чип COB)	120	4	LPD0301-50-K03
	СД004-100	100	237×287×143	196	100	4	LPD0401-100-K03
	СД004-150	150	416×287×110	318	100	1	LPD0401-150-K03
	СД004-200	200	430×340×118	420	100	1	LPD0401-200-K03

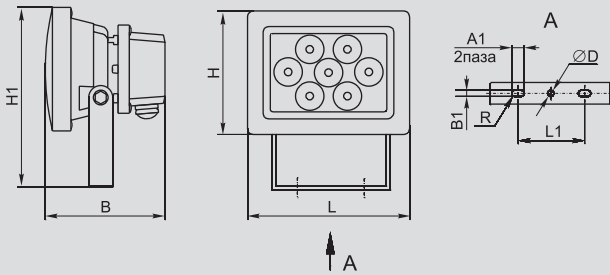
Габаритные размеры



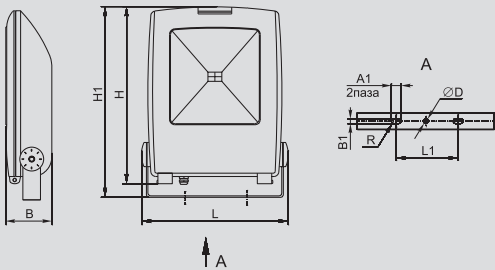
Тип	H	H1	L	B	D	A1	B1	R	L1
СД001-10	85	125	114	82	6	15	6,4	3	65
СД001-20	140	145	182	105	8	18,5	8,2	4	74,5
СД001-30	188	195	225	112	10	24	9	5	102,7
СД001-50	235	223	287	133	10	24	9	5	102,7



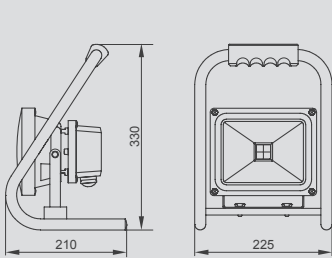
Тип	H	H1	L	B	D	A1	B1	R	L1
СД001-10Д	85	150	114	102	6,0	15,0	6,4	3	65
СД001-20Д	140	202	180	108	8,2	18,5	8,2	4	74,5
СД001-30Д	188	250	225	112	10,0	24,0	9,0	5	102,7



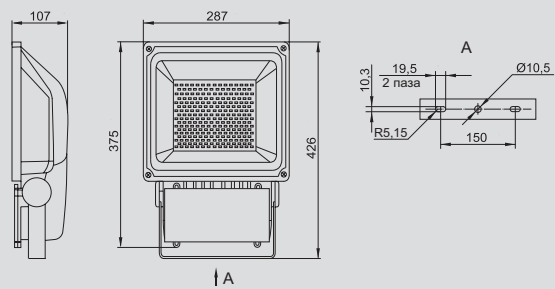
Тип	H	H1	L	B	D	A1	B1	R	L1
СД002-10	85	95	114	82	6,3	10,4	6,3	3,1	72
СД002-20	140	154	182	105	10,3	14,5	8,0	4,0	72



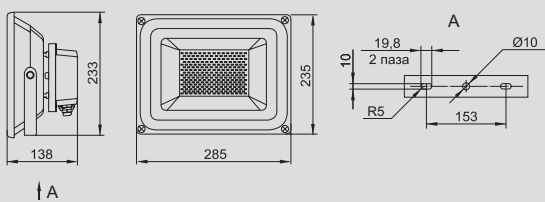
Тип	H	H1	L	B	D	A1	B1	R	L1
СД003-30	290	340	254	80	10,7	31,8	8,4	4,2	120
СД003-50	365	430	325	105	11,0	30,0	9,0	4,5	120



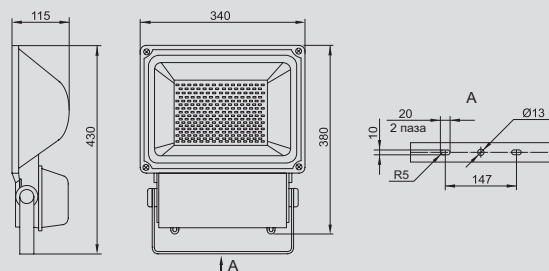
СД001-20П



СД004-150



СД004-100



СД004-200

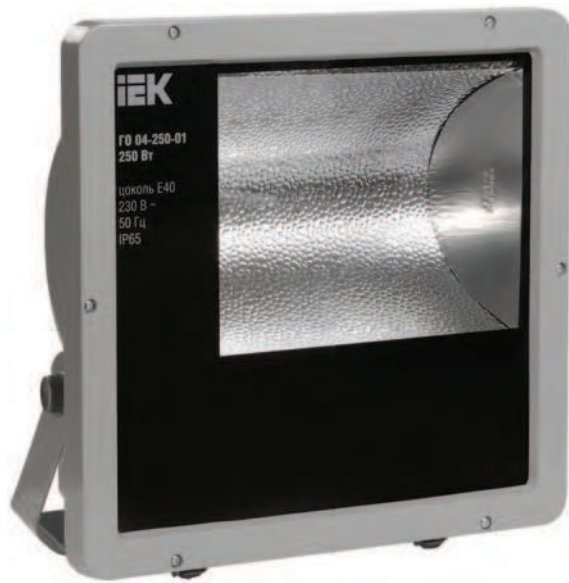


Прожекторы металлогалогенные, IP65

Прожекторы металлогалогенные мощностью 70, 150, 250, 400 Вт предназначены для наружного освещения пространства (площадей, автостоянок, строительных площадок и т.п.), подсветки объектов (витрин, экспозиций, рекламных стендов и щитов, фасадов зданий и т.п.), а также для внутреннего освещения больших помещений (залов, спортивных помещений и т.п.) в условиях конвекции воздуха.

Конструкция прожектора и применяемые материалы обеспечивают высокую механическую прочность и полную защиту от проникновения пыли и влаги со степенью защиты IP65.

Соответствуют ГОСТ Р МЭК 60598-1, ГОСТ Р МЭК 60598-2-5.



Преимущества

- Корпус прожектора выполнен из устойчивого к коррозии алюминиевого сплава.
- Керамический ламподержатель.
- Светоотражатель – алюминиевая фольга с рельефным тиснением.
- Конструкция патронов обеспечивает легкую установку и извлечение ламп.
- Термостойкое, закаленное стекло.
- Стальная скоба для установки прожектора.
- Уплотнитель из кремнийорганической резины обеспечивает высокую степень защиты от пыли и влаги.
- Контактная группа выполнена из электротехнической меди.
- Все металлические детали прожектора имеют антикоррозийное покрытие.

Технические характеристики

Номинальное напряжение, В	230~
Минимальное расстояние до освещаемого объекта, м	1
Класс защиты от поражения электрическим током	I
Сечение подключаемых проводников, мм ²	0,75 ÷ 1,5
Тип источника света	металлогалогенная или натриевая лампа
Диапазон рабочих температур, °С	-45 ÷ +40

Ассортимент

	Габаритный чертеж	Наименование	Мощность лампы, Вт	Цоколь	Светораспределение	Кол-во в упак., шт.	Артикул
		Г001-70-02	до 70	R×7s	асимметричное	5	LRH001-70-02-K03
		Г001-150-02	до 150	R×7s	асимметричное	5	LRH001-150-02-K03
		Г002-150-01	до 150	R×7s	симметричное	4	LRH002-150-01-K03
		Г002-70-01	до 70	R×7s	симметричное	4	LRH002-70-01-K03
		Г002-150-02	до 150	R×7s	асимметричное	4	LRH002-150-02-K03
		Г002-70-02	до 70	R×7s	асимметричное	4	LRH002-70-02-K03
		Г003-400-01	до 400	E40	симметричное	1	LRH003-400-01-K03
		Г003-250-01	до 250	E40	симметричное	1	LRH003-250-01-K03
		Г003-400-02	до 400	E40	асимметричное	1	LRH003-400-02-K03
		Г003-250-02	до 250	E40	асимметричное	1	LRH003-250-02-K03
		Г004-400-01	до 400	E40	симметричное	1	LRH004-400-01-K03
		Г004-250-01	до 250	E40	симметричное	1	LRH004-250-01-K03
		Г004-400-02	до 400	E40	асимметричное	1	LRH004-400-02-K03
		Г004-250-02	до 250	E40	асимметричное	1	LRH004-250-02-K03

Прожекторы галогенные, IP54

Прожекторы мощностью 150, 300, 500, 1000, 1500 Вт предназначены для наружного освещения пространства в целом (площадей, автостоянок, строительных площадок и т.п.) или подсветки объектов (витрин, экспозиций, рекламных стендов и щитов, фасадов зданий и т.д.).

Прожекторы мощностью 150, 500 Вт могут также применяться для внутреннего освещения больших помещений (залов, спортивных помещений, автостоянок и т.п.) в условиях конвекции воздуха.

Конструкция прожекторов и применяемые материалы обеспечивают высокую механическую прочность и защиту от проникновения пыли и влаги со степенью защиты IP54 (кроме модели ИО300К).

Прожектор ИО300К со степенью защиты IP33 предназначен для внутреннего освещения, для наружного освещения допускается использование только под навесом (под козырьками подъездов, на террасах, верандах и т.п.).

Соответствуют ГОСТ Р МЭК 60598-1, ГОСТ Р 60598-2-5.



Преимущества

- Корпус прожектора выполнен из устойчивого к коррозии алюминиевого сплава.
- Керамический ламподержатель.
- Светоотражатель – алюминиевая фольга с рельефным тиснением.
- Стекло – термостойкое, закаленное.
- Контактная группа – из электротехнической меди.
- Антикоррозийное покрытие метизов и других металлических деталей.
- Резиновые стопорные кольца для предотвращения выпадения винтов крепления.
- Цвет – белый, черный.

Технические характеристики

Номинальное напряжение, В	230~
Минимальное расстояние до освещаемого объекта, м	1
Класс защиты	I
Сечение подключаемых проводников, мм ²	
ИО 150, 300, 500	0,75 ÷ 1,5
ИО 1000, 1500	1,0 ÷ 2,5
Тип источника света	лампа накаливания галогенная
Цоколь	R7s
Диапазон рабочих температур, °С	-45 ÷ +50
для прожекторов ИО 150Д, ИО 500Д	-20 ÷ +40

Ассортимент

	Габаритный чертеж	Наименование	Мощность лампы, Вт	Габариты, А×В×С, мм	Кол-во в упаковке, шт.	Артикул
		ИО 150	150	140×190×110	24	LPI01-1-0150-K01 LPI01-1-0150-K02
		ИО 500	500	185×255×135	16	LPI01-1-0500-K01 LPI01-1-0500-K02
		ИО 1000	1000	275×300×155	6	LPI01-1-1000-K01 LPI01-1-1000-K02
		ИО 1500	1500	345×370×190	6	LPI01-1-1500-K01 LPI01-1-1500-K02
		ИО 150Д	150	140×210×110	18	LPI02-1-0150-K01 LPI02-1-0150-K02
		ИО 500Д	500	185×280×135	12	LPI02-1-0500-K01 LPI02-1-0500-K02
		ИО 150П	150	185×250×160	12	LPI03-1-0150-K02
		ИО 500П	500	230×318×210	8	LPI03-1-0500-K02
		ИО 150КЛ	150		16	LPI04-1-0150-K02
		ИО 300К	300	165×270×100	16	LPI05-1-0300-K01 LPI05-1-0300-K02

Светильники промышленные индукционные, IP54

Предназначены для общего освещения производственных помещений, спортивных залов, катков, складских помещений, торговых и выставочных павильонов, супер- и гипермаркетов, спортивных комплексов и т. д. Конструкция светильника и применяемые материалы обеспечивают высокую механическую прочность и защиту от проникновения пыли и влаги по классу IP54. Соответствуют ГОСТ Р МЭК 60598-1.



Преимущества

- Рефлектор из анодированного алюминия с полированной отражающей поверхностью увеличивает эффективность светового потока светильника на 5 – 10% на рабочей поверхности.
- Электронное пускорегулирующее устройство (ЭПРА), рассчитанное на работу с индукционной лампой 200 и 300 Вт.
- Отсутствие пусковых токов.
- Возможность мгновенного перезапуска.
- Неограниченное количество циклов включения/выключения.
- Отсутствие мерцаний. Рабочая частота 230 кГц (благоприятные условия для комфортной работы).
- Низкие гармонические искажения (THD<5%).
- Низкая температура нагрева лампы: +60 °С ÷ +85 °С.
- Высокая стабильность светотехнических характеристик: снижение светового потока после 2000 часов горения индукционной лампы менее 4%.
- Гарантированный срок службы лампы более 60000 ч, срок службы самого светильника не менее 15 лет (лампа сменная).
- Возможность переоборудования имеющихся промышленных светильников (например, серии ГСП) на работу с индукционной лампой.
- Гарантия 5 лет.

Технические характеристики

Номинальное напряжение, В	230~
Рабочая частота, Гц	50
Потребляемая мощность, Вт	200, 300
Коэффициент пульсации светового потока, не более, %	1
Класс защиты от поражения электрическим током	I
Степень защиты от пыли и влаги	IP54
Цветовая температура, К	5000
Тип источника света	индукционная лампа
Тип ПРА	электронный
Максимальное расстояние до освещаемого объекта, м	12, 18
Световой поток, лм	17000, 24000
Индекс цветопередачи, Ra	>80
КПД светильника, %	98
Коэффициент мощности	0,99
Светоотдача, лм/Вт	85
Диапазон рабочих температур*, °С	-40 ÷ +40

* Оптимальный диапазон, гарантирующий заявленные параметры и ресурс светильника. При отклонениях (-50 до +70 °С) возможно снижение рабочего ресурса светильника.

Особенности конструкции



Литой под давлением алюминиевый корпус балласта с порошковым напылением для защиты от коррозии. Универсален для всех типов балластов.



Высокопрочный алюминиевый крюк обеспечивает надежный подвес светильника.



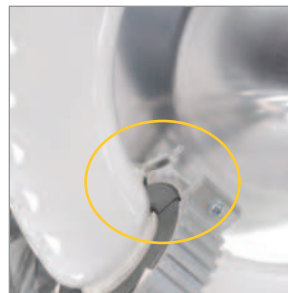
Высококачественный алюминиевый рефлектор с вакуумным покрытием для оптимального рассеивания светового потока.



Бесцветное закаленное стекло хорошо пропускает свет. Уплотнитель из кремнийорганической резины.



Индукционная лампа мощностью 200 Вт круглой формы с пятиполосным люминофором.



Небольшое количество ртути находится в связанном виде (амальгама) в специальном отсеке колбы индукционной лампы, что упрощает ее утилизацию.

Ассортимент

Габаритные размеры		Наименование	Мощность лампы, Вт	Кол-во в упак., шт.	Артикул
		ФСР4001И	200	1	LMSP0-4001I-1-200-K03
		ФСР4002И	300	1	LMSP0-4002I-1-300-K03
		Комплект для переоборудования КФСР4001И	200	1	LMSP1-4001IK-1-200-E40

Светильники встраиваемые направленного света ЛВО DOWNLIGHT 8”

Предназначены для внутреннего освещения общественных зданий.

Применяются внутри помещений различного назначения с высотой потолка 3 – 6 м: магазинов, торговых центров, выставочных залов, административно-офисных зданий, автосалонов, лестниц, коридоров.

Светильники обеспечивают направленный нисходящий световой поток.

Используются в подвесных и подшивных потолках, включая потолки типа «армстронг» и «грильято», устанавливаются в запотолочное пространство от 120 мм.

Соответствуют ГОСТ Р МЭК 60598-1.




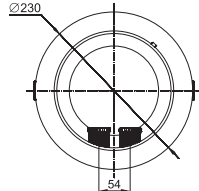
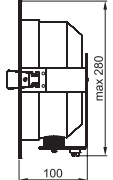

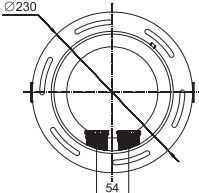
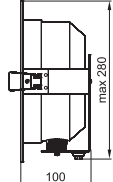

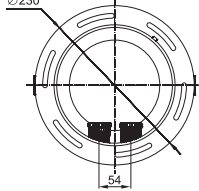
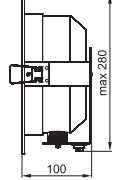

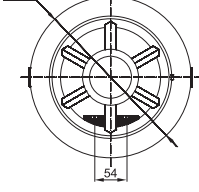
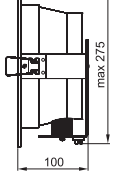
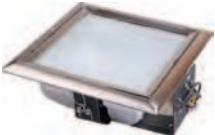
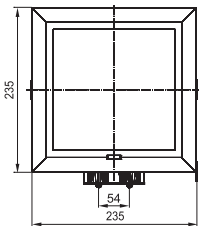
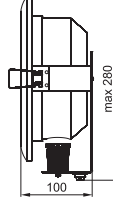

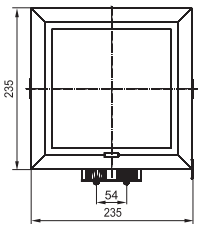
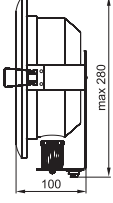
Преимущества

- Несущий элемент выполнен с дополнительными ребрами жесткости, что сохраняет легкость конструкции, но делает ее более прочной.
- Установка светильника не требует дополнительных инструментов, светильник фиксируется в потолке за счет обратных распорок.
- Замена источников света производится через съемный рассеиватель, в открытом состоянии рассеиватель удерживается фиксатором без дополнительных инструментов.
- Рассеиватель – термостойкое стекло прозрачное или с матовым покрытием, алюминиевый растр, без рассеивателя (в соответствии с моделью).
- Наличие теплоизоляционных трубок для сетевых проводов.
- Антикоррозийное покрытие металлических частей светильника.

Технические характеристики

Номинальное напряжение, В	220 ÷ 240
Рабочая частота, Гц	50
Максимальная мощность, Вт	2 × 26
Тип патрона	E27
Тип источника света	лампа накаливания или энергосберегающая
Климатическое исполнение	УХЛ4
Степень защиты от пыли и влаги	IP20
Класс защиты от поражения электрическим током	I
Диапазон рабочих температур, °С	–40 ÷ +40
Сечение внутренних проводов, мм ²	0,75 ÷ 1,5
Способ установки	встраиваемый потолочный
Материал корпуса	алюминий
Материал несущего элемента и зажимов крепления	сталь с порошковой покраской

Ассортимент

Габаритные размеры			Наименование	Рассеиватель	Цвет	Масса, кг	Кол-во в упак., шт.	Артикул
			ЛВО 1501	без стекла	белый	0,7	10	LLV00-1501-2-26-K01
					хром	0,7	10	LLV00-1501-2-26-K23
					никель	0,7	10	LLV00-1501-2-26-K03
			ЛВО 1502	стекло, матированное в центре	белый	0,8	10	LLV00-1502-2-26-K01
					хром	0,8	10	LLV00-1502-2-26-K23
					никель	0,8	10	LLV00-1502-2-26-K03
			ЛВО 1503	стекло, матированное по краю	белый	0,8	10	LLV00-1503-2-26-K01
					хром	0,8	10	LLV00-1503-2-26-K23
					никель	0,8	10	LLV00-1503-2-26-K03
			ЛВО 1504	растр	белый	0,8	10	LLV00-1504-2-26-K01
					хром	0,8	10	LLV00-1504-2-26-K23
					никель	0,8	10	LLV00-1504-2-26-K03
			ЛВО 1505	стекло, матированное полностью	белый	0,9	10	LLV00-1505-2-26-K01
					никель	0,9	10	LLV00-1505-2-26-K03
			ЛВО 1506	стекло, матированное в центре	белый	0,9	10	LLV00-1506-2-26-K01
					никель	0,9	10	LLV00-1506-2-26-K03

Светильники ультратонкие встраиваемые направленного света ДВО – DOWNLIGHT

Предназначены для освещения внутренних пространств в жилых, офисных и коммерческих помещениях. Встраиваемые светильники серии ДВО создают яркий направленный и равномерный свет. Благодаря компактным размерам и способу установки (потолочный и встраиваемый светильник) он станет идеальным решением любых задач по освещению, в том числе и для помещений с ограниченным потолочным пространством. Соответствуют ГОСТ Р МЭК 60598-1, ГОСТ Р МЭК 60598-2-2.



Преимущества

- Материал корпуса и рамки светильника – алюминий, обеспечивающий малый вес, прочность и защиту от коррозии.
- Рассеиватель из матового ударопрочного поликарбоната способствует равномерному распределению светового потока.
- Тонкий корпус светильника позволяет экономить потолочное пространство при встраиваемом способе установки.
- Распределение светодиодов по всей поверхности корпуса светильника обеспечивает оптимальный световой поток и равномерную засветку.
- Способы установки: встраиваемый (без креплений) в потолки типа “Армстронг”. Возможно крепление накладным или подвесным способом (комплекты крепежей IEK поставляются отдельно).
- Установка светильника не требует дополнительных инструментов, он фиксируется в потолке за счет пружинных возвратных креплений.
- Пружинные возвратные крепления усилены пластиковыми насадками, что позволяет избежать их нежелательной деформации и перекручивания.
- Антикоррозийное покрытие металлических частей светильника.
- Цвет – белый, серебро.

Технические характеристики

Номинальное напряжение, В	230~
Номинальная частота сети, Гц	50
Класс защиты от поражения электрическим током	II
Степень защиты от пыли и влаги	IP 20
Диапазон рабочих температур, С	-20 ÷ +35
Индекс цветопередачи, Ra	≥ 75
Коэффициент мощности	≥ 0,9
Коэффициент пульсации, %	≤ 5
Сечение подключаемых проводов, мм ²	0,75-1,0
Источник света	светодиодные модули



Габаритные размеры

Габаритные размеры			Наименование	Потребляемая мощность, Вт	Световой поток, лм	Цветовая температура, К	Цвет	Количество в упаковке, шт.	Артикул
			ДВО 1601	7	530	3000	Белый	60	LDV00-1601-1-7-K01
			ДВО 1602			4000			
			ДВО 1603	7	530	3000	Серебро	60	LDV00-1603-1-7-K23
			ДВО 1604			4000			
			ДВО 1605	12	950	4000	Белый	40	LDV00-1605-1-12-K01
			ДВО 1606			4000	Серебро		
			ДВО 1607	18	1430	4000	Белый	20	LDV00-1607-1-18-K01
			ДВО 1608			4000	Серебро		

Светильники серии НПП, IP54

Светильники с корпусом из алюминиевого сплава

Светильники предназначены для внутреннего освещения общественных и производственных помещений и для наружного освещения.

Конструкция светильника и применяемые материалы обеспечивают высокую механическую прочность и защиту от проникновения пыли и влаги по классу IP54.

Соответствуют стандартам ГОСТ Р МЭК 60598-1-2003.



Преимущества

- Корпус и защитная решетка светильника выполнены из устойчивого к коррозии алюминиевого сплава.
- Плафон светильника выполнен из термостойкого стекла; у модели 3006 плафон из поликарбоната.
- Антикоррозийное покрытие метизов и металлических деталей.
- Резиновые стопорные кольца для предотвращения выпадения винтов крепления.
- Способ установки – настенно-потолочный накладной.
- Цвет – белый, черный, серый (модель 3006).

Технические характеристики

Номинальное напряжение, В	230~
Минимальное расстояние до освещаемого объекта, м	0,5
Класс защиты от поражения электрическим током	I
Степень защиты по ГОСТ 14254 для модели 9101	IP54 IP33
Сечение подключаемых проводников, мм ²	0,75 ÷ 1,5
Тип источника света	лампа накаливания или компактная люминесцентная
Вид цоколя источника света	E27
Диапазон рабочих температур, °С	-45 ÷ +100

Особенности конструкции



Корпус светильника выполнен из устойчивого к коррозии алюминиевого сплава. Качественное покрытие корпуса термостойкой краской.



Керамический патрон E27. Пластмассовая накладка на патроне – дополнительная защита от поражения электрическим током.



Защитная решетка светильника выполнена из устойчивого к коррозии алюминиевого сплава.


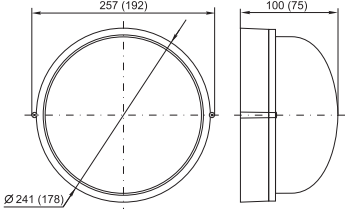

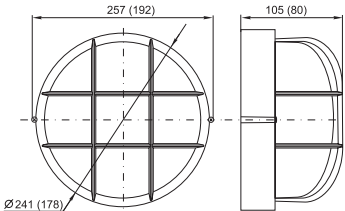

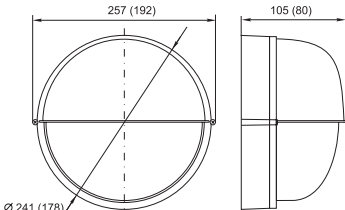

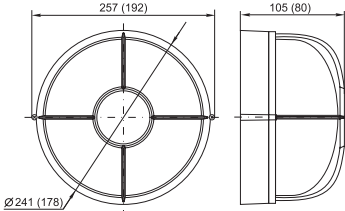

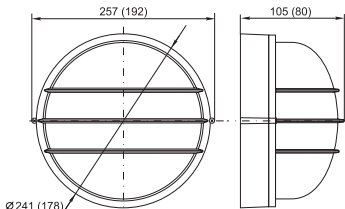

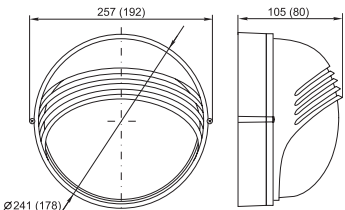


Антикоррозийное покрытие метизов и металлических деталей; резиновые стопорные кольца для предотвращения выпадения винтов крепления.


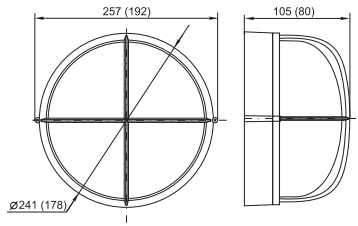
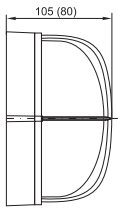

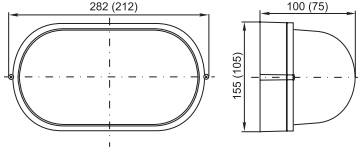
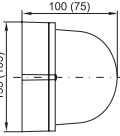

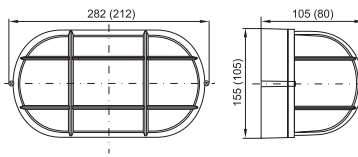
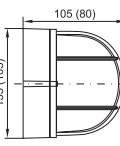

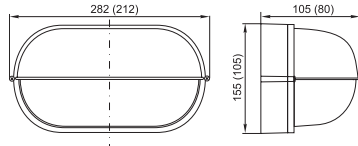
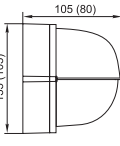

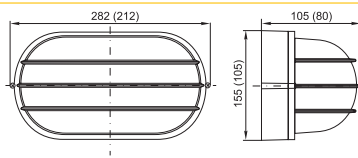
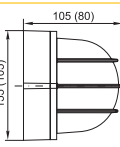

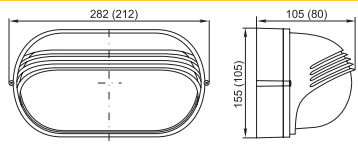
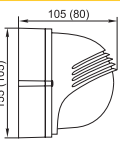
Размеры люминесцентных ламп, устанавливаемых в светильники

Типоисполнение светильника	Габаритные размеры ламп, мм	
	максимальная длина	максимальный диаметр
1101 ÷ 1108	140	65
1301 ÷ 1308	90	65
1201 ÷ 1208	180	80
1401 ÷ 1408	110	65
2501	110	65
3006	140	80
9101	100	70

Ассортимент

Габаритные размеры*		Наименование	Мощность лампы, Вт	Цвет	Количество в упаковке, шт.	Артикул
		НПП 1301	60	белый черный	12	LNPP0-1301-1-060-K01 LNPP0-1301-1-060-K02
		НПП 1101	100	белый черный	8	LNPP0-1101-1-100-K01 LNPP0-1101-1-100-K02
		НПП 1302	60	белый черный	12	LNPP0-1302-1-060-K01 LNPP0-1302-1-060-K02
		НПП 1102	100	белый черный	8	LNPP0-1102-1-100-K01 LNPP0-1102-1-100-K02
		НПП 1303	60	белый черный	12	LNPP0-1303-1-060-K01 LNPP0-1303-1-060-K02
		НПП 1103	100	белый черный	8	LNPP0-1103-1-100-K01 LNPP0-1103-1-100-K02
		НПП 1304	60	белый черный	12	LNPP0-1304-1-060-K01 LNPP0-1304-1-060-K02
		НПП 1104	100	белый черный	8	LNPP0-1104-1-100-K01 LNPP0-1104-1-100-K02
		НПП 1306	60	белый черный	12	LNPP0-1306-1-060-K01 LNPP0-1306-1-060-K02
		НПП 1106	100	белый черный	8	LNPP0-1106-1-100-K01 LNPP0-1106-1-100-K02
		НПП 1307	60	белый черный	12	LNPP0-1307-1-060-K01 LNPP0-1307-1-060-K02
		НПП 1107	100	белый черный	8	LNPP0-1107-1-100-K01 LNPP0-1107-1-100-K02

* В скобках указаны размеры светильников мощностью 60 Вт.

Габаритные размеры*			Наименование	Мощность лампы, Вт	Цвет	Количество в упаковке, шт.	Артикул
			НПП 1308	60	белый черный	12	LNPP0-1308-1-060-K01 LNPP0-1308-1-060-K02
			НПП 1108	100	белый черный	8	LNPP0-1108-1-100-K01 LNPP0-1108-1-100-K02
			НПП 1401	60	белый черный	12	LNPP0-1401-1-060-K01 LNPP0-1401-1-060-K02
			НПП 1201	100	белый черный	8	LNPP0-1201-1-100-K01 LNPP0-1201-1-100-K02
			НПП 1402	60	белый черный	12	LNPP0-1402-1-060-K01 LNPP0-1402-1-060-K02
			НПП 1202	100	белый черный	8	LNPP0-1202-1-100-K01 LNPP0-1202-1-100-K02
			НПП1403	60	белый черный	12	LNPP0-1403-1-060-K01 LNPP0-1403-1-060-K02
			НПП 1203	100	белый черный	8	LNPP0-1203-1-100-K01 LNPP0-1203-1-100-K02
			НПП 1406	60	белый черный	12	LNPP0-1406-1-060-K01 LNPP0-1406-1-060-K02
			НПП 1206	100	белый черный	8	LNPP0-1206-1-100-K01 LNPP0-1206-1-100-K02
			НПП 1407	60	белый черный	12	LNPP0-1407-1-060-K01 LNPP0-1407-1-060-K02
			НПП 1207	100	белый черный	8	LNPP0-1207-1-100-K01 LNPP0-1207-1-100-K02

* В скобках указаны размеры светильников мощностью 60 Вт.



Габаритные размеры*		Наименование	Мощность лампы, Вт	Цвет	Количество в упаковке, шт.	Артикул
		НПП 1408	60	белый	12	LNPP0-1408-1-060-K01
				черный		
		НПП 1208	100	белый	8	LNPP0-1208-1-100-K01
				черный		
		НПП 2501	60	белый	12	LNPP0-2501-1-060-K01
				черный		
		НПП 3006	60	серый	18	LNPP0-3006-1-060-K01
		НПП 9101	60	черный	12	LNPP0-9101-1-060-K01

* В скобках указаны размеры светильников мощностью 60 Вт.



Светильники с корпусом из алюминиевого сплава встраиваемые

Светильники предназначены для внутреннего освещения общественных и производственных помещений; для наружного освещения.

Конструкция светильника и применяемые материалы обеспечивают высокую механическую прочность и защиту от проникновения пыли и влаги по классу IP54.

Соответствуют ГОСТ Р МЭК 60598-1, ГОСТ Р МЭК 60598-2-2.



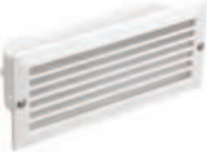
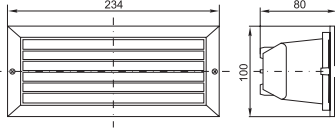

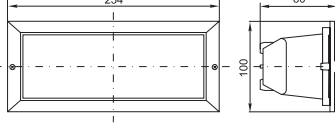

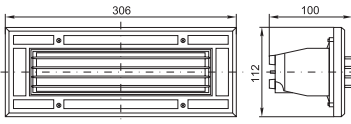
Преимущества

- Корпус и защитная решетка светильника выполнены из устойчивого к коррозии алюминиевого сплава.
- Плафон светильника выполнен из термостойкого стекла.
- Антикоррозийное покрытие метизов и металлических деталей.
- Резиновые стопорные кольца для предотвращения выпадения винтов крепления.
- Способ установки – встраиваемый.
- Цвет – белый, черный.

Технические характеристики

Номинальное напряжение, В	230~
Минимальное расстояние до освещаемого объекта, м	0,5
Класс защиты от поражения электрическим током	I
Степень защиты по ГОСТ 14254	IP54
Сечение подключаемых проводников мм ²	0,75 ÷ 1,5
Тип источника света	лампа накаливания или компактная люминесцентная
Вид цоколя источника света	E27
Диапазон рабочих температур, °C	-45 ÷ +40

Ассортимент

Габаритные размеры		Наименование	Мощность лампы, Вт	Цвет	Количество в упаковке, шт.	Артикул
		НВП 3101	60	белый черный	18	LNPP0-3101-1-060-K01
						LNPP0-3101-1-060-K02
		НВП 3102	60	белый черный	18	LNPP0-3102-1-060-K01
						LNPP0-3102-1-060-K02
		НВП 3118	60	белый черный	12	LNPP0-3118-1-060-K01
						LNPP0-3118-1-060-K02

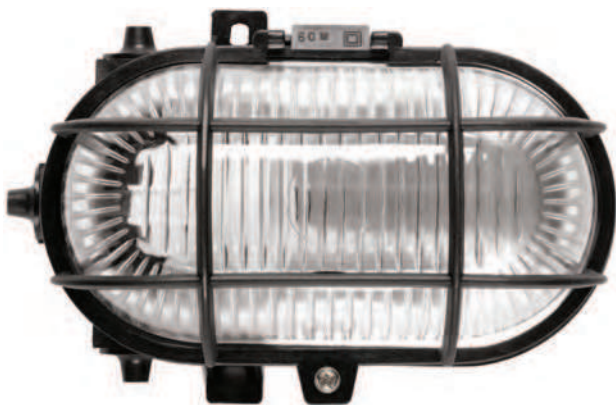
Размеры люминесцентных ламп, устанавливаемых в светильники

Типоисполнение светильника	Габаритные размеры ламп, мм	
	максимальная длина	максимальный диаметр
3101, 3102	125	65
3118	180	75

Светильники с корпусом из пластика

Светильники предназначены для внутреннего освещения общественных и производственных помещений с повышенным содержанием пыли и влаги и для наружного освещения.

Соответствуют ГОСТ Р МЭК 60598-1.



Преимущества

- Корпус светильника и защитная решетка выполнены из пластика. У модели 2604а защитная решетка из стали.
- Плафон светильника выполнен из термостойкого рифленого стекла.
- Все модели оснащены светоотражателем из алюминиевой фольги.
- Антикоррозийное покрытие метизов и металлических деталей.
- Резиновые стопорные кольца для предотвращения выпадения винтов крепления.
- Способ установки – накладной настенно-потолочный.
- Цвет – белый, черный.

Технические характеристики

Номинальное напряжение, В	230~
Минимальное расстояние до освещаемого объекта, м	0,5
Класс защиты от поражения электрическим током	II
Степень защиты по ГОСТ 14254	IP54
Сечение подключаемых проводников, мм ²	0,75 ÷ 1,5
Тип источника света	лампа накаливания или компактная люминесцентная
Вид цоколя источника света	E27
Диапазон рабочих температур, °C	-45 ÷ +40

Ассортимент

Габаритные размеры			Наименование	Мощность лампы, Вт	Цвет	Количество в упаковке, шт.	Артикул
			НПП 2602	60	белый черный	18	LNPP0-2602-1-060-K01 LNPP0-2602-1-060-K02
			НПП 2602A	60	белый черный	18	LNPP0-2602A-1-060-K01 LNPP0-2602A-1-060-K02
			НПП 2603	60	белый черный	18	LNPP0-2603-1-060-K01 LNPP0-2603-1-060-K02
			НПП 2603A	60	белый черный	18	LNPP0-2603A-1-060-K01 LNPP0-2603A-1-060-K02
			НПП 2604	60	белый черный	24	LNPP0-2604-1-060-K01 LNPP0-2604-1-060-K02
			НПП 2604A	60	белый черный	24	LNPP0-2604A-1-060-K01 LNPP0-2604A-1-060-K02

Размеры люминесцентных ламп, устанавливаемых в светильники

Типоисполнение светильника	Габаритные размеры ламп, мм	
	максимальная длина	максимальный диаметр
2602(a)	80	65
2603(a)	110	65
2604(a)	85	65

Светильники серии НПО с датчиком движения

Светильники предназначены для внутреннего освещения жилых и общественных помещений (коридоров, подъездов, подсобных помещений и т.п.).

Светильники имеют встроенный инфракрасный датчик движения. Датчик автоматически включает и отключает светильник в заданном интервале времени в зависимости от наличия движущихся объектов в зоне обнаружения датчика и уровня освещенности.

Соответствуют ГОСТ Р МЭК 60598-1, ГОСТ Р 51324.2.1.




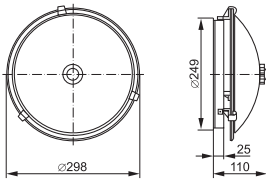

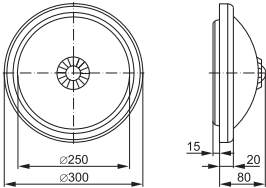

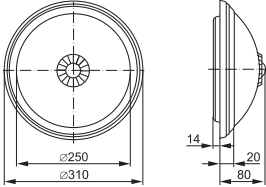

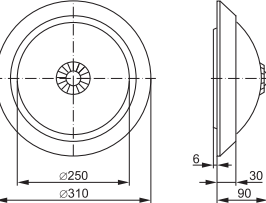

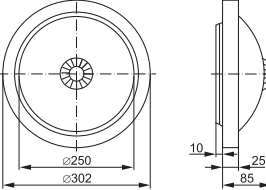

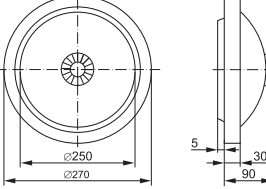
Преимущества

- Корпус светильника выполнен из стали.
- Рассеиватель – из матового стекла.
- Керамический патрон.
- Антикоррозийное покрытие метизов и металлических деталей.
- Способ установки – накладной настенно-потолочный.

Технические характеристики

Номинальное рабочее напряжение, В	230~
Класс защиты от поражения электрическим током	I
Степень защиты	IP20
Сечение подключаемых проводников, мм ²	0,75 ÷ 1,5
Тип источника света	две лампы накаливания или компактные люминесцентные
Тип патрона	E27

Ассортимент

	Габаритные размеры	Наименование	Мощность лампы*, Вт	Цвет	Количество в упаковке, шт.	Артикул
		НПО 3231Д	2×25	белый	4	LNP00-3231D-2-025-K01
		НПО 3233Д	2×25	белый	6	LNP00-3233D-2-025-K01
		НПО 3234Д	2×25	белый	6	LNP00-3234D-2-025-K01
		НПО 3235Д	2×25	белый	6	LNP00-3235D-2-025-K01
		НПО 3236Д	2×25	белый	6	LNP00-3236D-2-025-K01
		НПО 3237Д	2×25	белый	6	LNP00-3237D-2-025-K01

Технические характеристики встроенного инфракрасного датчика движения

Минимальное расстояние до освещаемого объекта, м	0,5
Минимальный уровень освещенности для срабатывания датчика, лк	5
Диапазон установки времени срабатывания датчика движения, с	5 ÷ 480
Максимальная дальность обнаружения объекта, м	6
Угол обзора датчика	120° × 360°

Светильники серии ЛПО с люминесцентными лампами

Светильники с линейными люминесцентными лампами

Светильники предназначены для общего и местного освещения жилых и общественных помещений (торговых центров, школ, гостиниц, ресторанов); для локального освещения объектов в жилых помещениях (подсветка зеркал, картин, рабочих поверхностей на кухне).

Соответствуют ГОСТ Р МЭК 60598-1, ГОСТ Р МЭК 598-2-1.




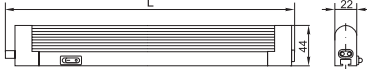
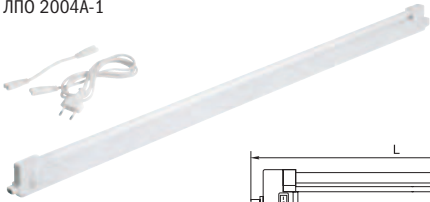
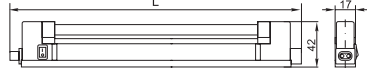

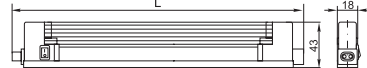

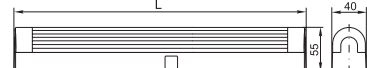

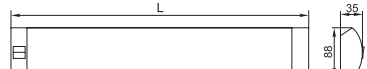

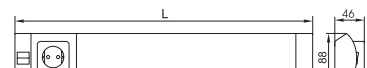
Преимущества

- Корпус металлический или из пластика.
- Все светильники оснащены электронным пускорегулирующим аппаратом (ЭПРА).
- Светильники, в зависимости от модификации, комплектуются линейными люминесцентными лампами (кроме ЛПО 3017 М с решеткой и ЛПО 3017 М):
 - диаметр лампы 12 мм (Т4), цоколь лампы G5;
 - диаметр лампы 16 мм (Т5), цоколь лампы G5;
 - диаметр лампы 26 мм (Т8), цоколь лампы G13.
- Светильники ЛПО 2001, 2004А-1, 2004А-2, 2004В комплектуются сетевым шнуром 1,8 м и переходником для шлейфового соединения 0,15 м, светильник ЛПО 2018В – сетевым шнуром 1,7 м с выключателем, ЛПО 2018С – шнуром 0,75 м, ЛПО 3016 – шнуром 0,22 м.

Технические характеристики

Номинальное напряжение, В	230~
Минимальное расстояние до освещаемого объекта, м	0,5
Степень защиты по ГОСТ 14254-96	IP20
Сечение подключаемых проводников, мм ²	0,75 ÷ 1,5
Цветовая температура, К	6400
Тип источника света	лампа люминесцентная
Диапазон рабочих температур, °С	-10 ÷ +40

Ассортимент

Наименование	Габаритные размеры	Длина L, мм	Мощность лампы, Вт	Описание	Кол-во в упаковке, шт.	Артикул
ЛПО 2001 		279	6	Корпус из пластика	30	LLP00-2001-1-06-K01
		355	8	(в корпус встроены розетка и вилка для шлейфового соединения*)	30	LLP00-2001-1-08-K01
		583	13	Рассеиватель – рифленое оргстекло.	30	LLP00-2001-1-13-K01
		915	21	Класс защиты II.	20	LLP00-2001-1-21-K01
		1216	28	Люминесцентная лампа T5. Цоколь G5. Цвет – белый. Шнур – 1,8 м. Переходник – 0,15 м.	20	LLP00-2001-1-28-K01
ЛПО 2004А-1 		276	6	Корпус из пластика	30	LLP00-2004A1-1-06-K01
		397	8	(в корпус встроены розетка и вилка для шлейфового соединения*)	30	LLP00-2004A1-1-08-K01
		427	12	Без рассеивателя.	30	LLP00-2004A1-1-12-K01
		525	16	Класс защиты II.	30	LLP00-2004A1-1-16-K01
		622	20	Люминесцентная лампа T4. Цоколь G5. Цвет – белый. Шнур – 1,8 м.	30	LLP00-2004A1-1-20-K01
		823	30	Переходник – 0,15 м.	20	LLP00-2004A1-1-30-K01
ЛПО 2004В 		276	6	Корпус из пластика	30	LLP00-2004B-1-06-K01
		397	8	(в корпус встроены розетка и вилка для шлейфового соединения*)	30	LLP00-2004B-1-08-K01
		427	12	Без рассеивателя – рифленое оргстекло.	30	LLP00-2004B-1-12-K01
		525	16	Класс защиты II.	30	LLP00-2004B-1-16-K01
		622	20	Люминесцентная лампа T4. Цоколь G5. Цвет – белый. Шнур – 1,8 м.	30	LLP00-2004B-1-20-K01
		823	30	Переходник – 0,15 м.	20	LLP00-2004B-1-30-K01
ЛПО 2003 		310	8	Корпус из пластика.	30	LLP00-2003-1-08-K01
		540	13	Рассеиватель – рифленое оргстекло. Класс защиты II. Люминесцентная лампа T5. Цоколь G5. Цвет – белый.	30	LLP00-2003-1-13-K01
ЛПО 2010 		604	13	Корпус из металла. Рассеиватель из матового оргстекла. Класс защиты I. Люминесцентная лампа T5. Цоколь G5. Цвет – белый.	20	LLP00-2010-1-13-K01
ЛПО 2011 		679	13	Корпус из металла. Рассеиватель из матового оргстекла. Класс защиты I. Люминесцентная лампа T5. Цоколь G5. Цвет – белый.	20	LLP00-2011-1-13-K01

* Возможно соединение встык или через соединительные шнуры с опрессованными розеткой и вилкой до 90 светильников (общая мощность не должна превышать 550 Вт).

Наименование	Габаритные размеры	Длина L, мм	Мощ- ность лампы, Вт	Описание	Кол-во в упа- ковке, шт.	Артикул
ЛПО 2014		560	13	Корпус из металла. Рассеиватель из матового оргстекла. Класс защиты I. Люминесцентная лампа T5. Цоколь G5. Цвет – серый.	12	LLP00-2014-1-13-K03
ЛПО 2018В		500	6	Корпус из металла.	30	LLP00-2018В-1-06-K03
		576	8	Рассеиватель – рифленое оргстекло.	30	LLP00-2018В-1-08-K03
		805	13	Класс защиты I. Люминесцентная лампа T5.	30	LLP00-2018В-1-13-K03
		1137	21	Цоколь G5. Цвет – серый. Шнур – 1,7 м с выключателем.	30	LLP00-2018В-1-21-K03
ЛПО 2018С		826	14	Корпус из металла.	20	LLP00-2018С-1-14-K03
		1126	21	Рассеиватель – рифленое оргстекло.	20	LLP00-2018С-1-21-K03
		1477	28	Класс защиты I. Люминесцентная лампа T5. Цоколь G5. Цвет – серый. Шнур – 0,75 м.	20	LLP00-2018С-1-28-K03
ЛПО 2025		550	13	Корпус литой из пластика. Рассеиватель из матового оргстекла. Класс защиты II. Люминесцентная лампа T5. Цоколь G5. Цвет – белый.	20	LLP00-2025-1-13-K01
ЛПО 3011		395	10	Корпус из металла.	20	LLP00-3011-1-10-K01
		500	15	Рассеиватель из рифленого оргстекла.	20	LLP00-3011-1-15-K01
		654	18	Класс защиты I. Люминесцентная лампа T8.	20	LLP00-3011-1-18-K01
		958	30	Цоколь G13.	12	LLP00-3011-1-30-K01
		1279	36	Цвет – белый.	12	LLP00-3011-1-36-K01
ЛПО 3016		378	10	Корпус из металла.	30	LLP00-3016-1-10-K01
		484	15	Без рассеивателя.	30	LLP00-3016-1-15-K01
		636	18	Класс защиты II. Люминесцентная лампа T8.	30	LLP00-3016-1-18-K01
		941	30	Цоколь G13.	30	LLP00-3016-1-30-K01
		1245	36	Цвет – белый. Шнур – 0,22 м.	20	LLP00-3016-1-36-K01

Наименование	Габаритные размеры	Длина L, мм	Мощность лампы, Вт	Описание	Кол-во в упаковке, шт.	Артикул
ЛПО 3017	 	639	2×18	Корпус из металла. Рассеиватель из рифленого оргстекла. Класс защиты I. Люминесцентная лампа Т8. Цоколь G13. Цвет – белый.	12	LLP00-3017-2-18-K01
		942	2×30		12	LLP00-3017-2-30-K01
		1246	2×36		12	LLP00-3017-2-36-K01
ЛПО 3017 с решеткой	 	637	2×18	Корпус из металла. Защитная решетка. Класс защиты I. Люминесцентная лампа Т8. Цоколь G13. Цвет – белый.	12	LLP01-3017-2-18-K01
		941	2×30		12	LLP01-3017-2-30-K01
		1246	2×36		12	LLP01-3017-2-36-K01
ЛПО 3017М*	 	637	2×18	Корпус из металла. Защитная решетка. Класс защиты I. Люминесцентная лампа Т8 (лампы в комплект поставки не входят). Цоколь G13. Цвет – белый.	10	LLP03-3017-2-18-K01
		1246	2×36		10	LLP03-3017-2-36-K01
ЛПО 3017М* с решеткой	 	637	2×18	Корпус из металла. Рассеиватель из рифленого оргстекла. Класс защиты I. Люминесцентная лампа Т8 (лампы в комплект поставки не входят). Цоколь G13. Цвет – белый.	10	LLP02-3017-2-18-K01
		1246	2×36		10	LLP02-3017-2-36-K01
ЛПО 3018	 	502	15	Корпус из металла. Рассеиватель из рифленого оргстекла. Класс защиты I. Люминесцентная лампа Т8. Цоколь G13. Цвет – белый.	20	LLP00-3018-1-15-K01
		654	18		20	LLP00-3018-1-18-K01
		958	30		12	LLP00-3018-1-30-K01
		1263	36		12	LLP00-3018-1-36-K01
ЛПО 3020	 	499	10	Корпус из металла. Рассеиватель из рифленого оргстекла. Класс защиты I. Люминесцентная лампа Т8. Цоколь G13. Цвет – белый.	12	LLP00-3020-1-10-K01
		602	15		12	LLP00-3020-1-15-K01
		757	18		12	LLP00-3020-1-18-K01
		1060	30		12	LLP00-3020-1-30-K01
		1365	36		12	LLP00-3020-1-36-K01

* Лампы в комплект поставки не входят.



Светильники с компактными люминесцентными лампами

Светильники предназначены для общего и местного освещения жилых и общественных помещений. Светильники со степенью защиты IP44 и IP54 могут быть использованы для производственных помещений с повышенным содержанием влаги и пыли; для наружного освещения (под козырьком).

Соответствуют ГОСТ Р МЭК 60598-1, ГОСТ Р МЭК 598-2-1.




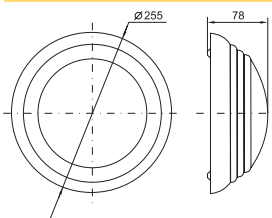

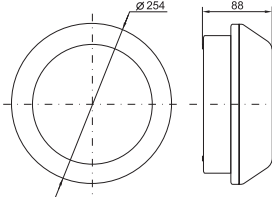

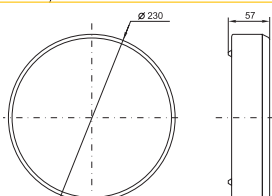

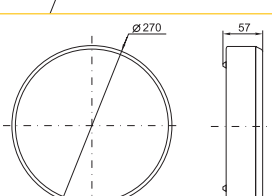

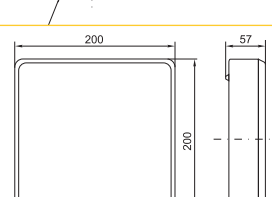

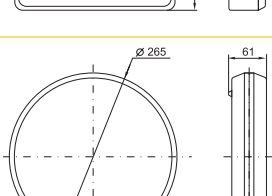

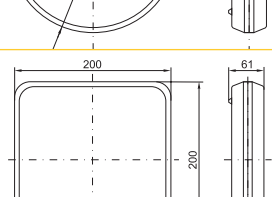

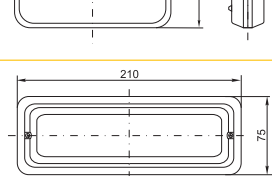
Преимущества

- Корпус выполнен из пластика.
- Светильники комплектуются компактными U-образными люминесцентными лампами.
- Все модификации, кроме ЛПО 3053, оснащены ЭПРА.
- Светильники ЛПО 3053 оснащены ПРА со стартером.

Технические характеристики

Номинальное напряжение, В	230~
Минимальное расстояние до освещаемого объекта, м	0,5
Класс защиты от поражения электрическим током	II
Сечение подключаемых проводников, мм ²	0,75 ÷ 1,5
Цветовая температура, К	6500
Тип источника света	компактная люминесцентная лампа
Вид цоколя источника света	G23
Диапазон рабочих температур, °С	-20 ÷ +40

Ассортимент

	Габаритные размеры	Наименование	Мощность лампы, Вт	Описание	Количество в упаковке, шт.	Артикул
		ЛПО 3019	2×9	Рассеиватель — полупрозрачный поликарбонат. Светоотражатель — рифленая алюминиевая фольга. Степень защиты IP44. ЭПРА	10	LLP00-3019-2-09-K01
		ЛПО 3041	2×9	Рассеиватель — матовое оргстекло. Степень защиты IP44. ЭПРА	10	LLP00-3041-2-09-K01
		ЛПО 3024	9	Рассеиватель — матовое оргстекло. Степень защиты IP20. ЭПРА	10	LLP00-3024-1-09-K01
		ЛПО 3025	2×9	Рассеиватель — матовое оргстекло. Степень защиты IP20. ЭПРА	10	LLP00-3025-2-09-K01
		ЛПО 3026	9	Рассеиватель — матовое оргстекло. Степень защиты IP20. ЭПРА	10	LLP00-3026-1-09-K01
		ЛПО 3051	2×9	Рассеиватель — матовое оргстекло. Степень защиты IP54. ЭПРА	10	LLP00-3051-2-09-K01
		ЛПО 3052	2×9	Рассеиватель — матовое оргстекло. Степень защиты IP54. ЭПРА	10	LLP00-3052-2-09-K01
		ЛПО 3053	9	Рассеиватель — поликарбонат. Степень защиты IP54. ПРА со стартером.	12	LLP00-3053-1-09-K01

Светильники светодиодные

Светильники светодиодные линейные серии ДБО

Светильники предназначены для общего и местного освещения внутри жилых помещений (кухонные зоны, мебельные ниши, шкафы), подсобных и общественных помещений (магазины, офисы и т.п.), а также для освещения объектов ЖКХ (модели ДБО 1009 – 1012).
Соответствуют ГОСТ Р МЭК 60598-1, ГОСТ Р МЭК 60598-2-1.



Преимущества

- Корпус металлический, алюминиевый или из ПВХ.
- Рассеиватель из высокопрочного поликарбоната со светостабилизирующими добавками.
- Светильники ДБО 1001 – 1008 имеют возможность гибкого и жесткого соединения. Комплекуются гибким переходником для шлейфового соединения (до 10 светильников в ряд) – 0,15 м и сетевым шнуром – 1,5 м.
- Распределение светодиодов по всей длине корпуса изделия позволяет обеспечить равномерное освещение пространства.
- Цвет белый.

Технические характеристики

Номинальное напряжение, В	110-230~
Диапазон рабочих температур, °С	-10 ÷ +50
Коэффициент мощности не менее	0,8
Коэффициент пульсации не более	0,05
Индекс цветопередачи не менее	70
Степень защиты	IP 20
Цветовая температура, К	4000
Класс защиты от поражения электрическим током	I (кроме ДБО 1001-1004) – II
Источник света	модули с SMD-светодиодами
Срок службы светодиодов, не менее, ч	30000.

Ассортимент

Наименование	Габаритные размеры	Мощность лампы, Вт	Световой поток, лм	Материал корпуса	Длина (L), мм	Описание	Кол-во в упаковке, шт.	Артикул
ДБ0 1001		3	250	ПВХ	320	В корпус встроены розетка и вилка для шлейфового соединения. Сетевой шнур - 1,5 м, переходник - 0,15 м.	30	LDB00-1001-0-3-K01
ДБ0 1002		5	470	ПВХ	590	В корпус встроены розетка и вилка для шлейфового соединения. Сетевой шнур - 1,5 м, переходник - 0,15 м.	30	LDB00-1002-0-5-K01
ДБ0 1003		8	750	ПВХ	890	В корпус встроены розетка и вилка для шлейфового соединения. Сетевой шнур - 1,5 м, переходник - 0,15 м.	20	LDB00-1003-0-8-K01
ДБ0 1004		11	1000	ПВХ	1190	В корпус встроены розетка и вилка для шлейфового соединения. Сетевой шнур - 1,5 м, переходник - 0,15 м.	20	LDB00-1004-0-11-K01
ДБ0 1005		4	350	алюминий	300	В корпус встроены розетка и вилка для шлейфового соединения. Сетевой шнур - 1,5 м, переходник - 0,15 м.	30	LDB00-1005-0-4-K03
ДБ0 1006		7	660	алюминий	600	В корпус встроены розетка и вилка для шлейфового соединения. Сетевой шнур - 1,5 м, переходник - 0,15 м.	30	LDB00-1006-0-7-K03

Наименование	Габаритные размеры	Мощность лампы, Вт	Световой поток, лм	Материал корпуса	Длина (L), мм	Описание	Кол-во в упаковке, шт.	Артикул
ДБ0 1007		12	1060	алюминий	900	В корпус встроены розетка и вилка для шлейфового соединения. Сетевой шнур – 1,5м, переходник – 0,15 м.	30	LDB00-1007-0-12-K03
ДБ0 1008		16	1300	алюминий	1200	В корпус встроены розетка и вилка для шлейфового соединения. Сетевой шнур – 1,5м, переходник – 0,15 м.	30	LDB00-1008-0-16-K03
ДБ0 1009		2×9	1400	металл	634	-	12	LDB00-1009-2-9-K01
ДБ0 1010		2×18	2800	металл	1152	-	12	LDB00-1010-2-18-K01
ДБ0 1011		2×9	1100	металл	634	С решеткой ПВХ	12	LDB01-1011-2-9-K01
ДБ0 1012		2×18	2200	металл	1152	С решеткой ПВХ	12	LDB01-1012-2-18-K01



Светильники светодиодные серии ДПО

Светильники предназначены для внутреннего освещения бытовых, общественных и производственных помещений с повышенным содержанием пыли и влаги. Конструкция светильника и применяемые материалы обеспечивают высокую механическую прочность и защиту от проникновения пыли и влаги по классу IP54.

Соответствуют ГОСТ Р МЭК 60598-1, ГОСТ Р МЭК 60598-2-1.



Преимущества

- Корпус светильника выполнен из устойчивого к коррозии алюминиевого сплава и ударопрочного пластика, обеспечивающего антивандальные свойства светильника и необходимый теплоотвод.
- Плафон светильника выполнен из матового оргстекла и матового поликарбоната (для моделей в пластике), обеспечивающего оптимальное рассеивание светового потока.
- Надежный драйвер с коэффициентом мощности $\geq 0,8$.
- Антикоррозийное покрытие метизов и других металлических частей светильника.
- Способ установки – настенно-потолочный накладной.

Технические характеристики


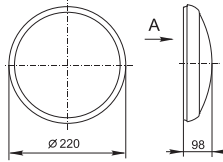

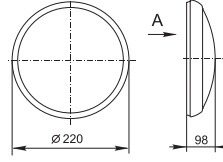
Номинальное напряжение, В	110 ÷ 240~
Номинальная частота, Гц	50
Класс защиты для моделей в алюминиевом корпусе	I
Класс защиты для моделей в пластиковом корпусе	II
Цветовая температура	4500 К
Коэффициент цветопередачи	$Ra \geq 75$
Коэффициент мощности, не менее	0,8
Коэффициент пульсации, не более	0,05
Рабочая температура, °С	от -30 до +40
Номинальная продолжительность горения, не менее, ч	30 000
Сечение подключаемых проводников, мм ²	0,5 ÷ 1,5
Цвет	белый, серый.

Ассортимент

Модели в алюминиевом корпусе

Габаритные размеры	Наименование	Мощность, Вт	Цветовая температура, К	Световой поток, лм	Кол-во в упак., шт.	Артикул
 	ДПО 1601	8	4500	580	12	LDPO0-1601-8-1-K03

Модели в пластиковом корпусе

 	ДПО 1801	12	4500	850	24	LDPO1-1801-12-1-K01
 	ДПО 1801Д (со встроенным микроволновым датчиком движения)	12	4500	850	24	LDPO2-1801D-12-1-K01



Светильники светодиодные серии ДПБ

Светильники предназначены для внутреннего функционального или местного освещения и интерьерной подсветки. Сверхтонкий профиль и компактные габариты позволяют разместить светильник ДПБ в любом месте: в кухонных и платяных шкафах, на полках и в нишах мебельной гарнитуры, на стеновых панелях и даже на потолке.

Соответствуют требованиям технических регламентов Таможенного союза ТР ТС 004/2011, ТР ТС 020/2011, ГОСТ Р МЭК 60598-2-1, ГОСТ IEC 62031.



Преимущества

- Конструкция светильников выполнена в виде тонкой алюминиевой слайд-панели, на которую при помощи магнитов устанавливаются сменные светодиодные модули. Максимальное количество модулей на панелях – до 4 шт. у ДПБ-600 и до 6 шт. у ДПБ-900.
- Каждый модуль имеет возможность перемещаться по слайд-панели или переустанавливаться по принципу «домино».
- Удобный минивыключатель расположен на корпусе светильника.
- Быстрая, простая установка и подключение к сети.
- Высокая степень электробезопасности III категории, безопасное напряжение питания 24 В.
- Высокое качество освещения: отсутствие стробоскопического эффекта, естественный теплый свет, высокий индекс цветопередачи, высокая контрастность.
- Гарантированный срок службы светильника не менее 30 000 ч.

Технические характеристики

Номинальное напряжение	24DC
Источник света	светодиоды SMD 5630
Количество светодиодов в матрице, шт.	12
Максимальная мощность модуля, Вт	5
Угол раскрытия, град.	105
Световой поток модуля, не менее, лм	340
Цветовая температура, К	3000
Класс защиты от поражения электрическим током по ГОСТ 12.2.007.0	III
Степень защиты по ГОСТ 14254	IP20
Индекс цветопередачи, Ra, %	≥80
Диапазон рабочих температур, °С	-20 ÷ +50

Ассортимент

Габаритные размеры	Наименование	Длина L, мм	Длина А, мм	Световой поток*, не менее, Лм	Кол-во в упак., шт.	Артикул
	ДПБ-600	600	590	680		LDPB01-600-2-5-K03
	ДПБ-900	900	890	680		LDPB02-900-2-5-K03
	Модуль ДВБ-5	5	Не менее 340	100×65×25	0,092	LDDB0-5630-12-04-K03

Источники питания для светильников ДПБ*** (не входят в комплект поставки)

Наименование	Мощность, Вт	Номинальное напряжение, В	Габаритные размеры ИУ, мм	Вес изделия в ИУ, кг	Артикул
 Источник питания ИПСН-20-24	20	24	176×67×34	0,232	LDDB01D-PSPC-20
Источник питания ИПСН-30-24	30	24	222×71×39	0,302	LDDB02D-PSPC-30

Комплект поставки

Слайд-панель (600 или 900 мм) – 1 шт.
 Светодиодный модуль ДВБ** – 2 шт.
 Шнур с вилкой USB. Длина 0,5 м. – 1 шт.
 Инструкция по монтажу. Паспорт. – 1 шт.
 Упаковочная коробка.

* Указан световой поток светильника при использовании 2-х модулей в базовой комплектации.

** Дополнительные светодиодные модули приобретаются отдельно.

*** Источник питания ИПСН (20 или 30 Вт) поставляется отдельно.



Светодиодные ультратонкие панели серии ДВО

Светильники предназначены для общего и местного освещения жилых и общественных помещений (торговых центров, офисов, гостиниц, кабинетов).

Применение светодиодных технологий обеспечивает долгий срок службы светильников – не менее 35 000 часов.

Соответствуют ГОСТ Р МЭК 60598-1, ГОСТ Р МЭК 60598-2-2.



Преимущества

- Корпус выполнен из высококачественного алюминиевого сплава и обеспечивает эффективный теплоотвод.
- Способы установки: встраиваемый (без креплений) в потолки типа “Армстронг”. Возможно крепление накладным или подвесным способом (комплекты крепежей IEK® поставляются отдельно).
- Тонкий корпус светильника позволяет экономить потолочное пространство при встраиваемом способе установки.
- Высококачественный выносной блок питания гарантирует полное соответствие нормам электромагнитной совместимости, отсутствие пульсаций и стабильный световой поток на протяжении всего срока службы светильника.
- Рассеиватель из матового поликарбоната обеспечивает антивандальные свойства светильника и способствует равномерному распределению светового потока.

Технические характеристики

Номинальное напряжение, В~	230
Номинальная частота в сети, Гц	50
Класс защиты от поражения электрическим током	II
Степень защиты от пыли и влаги	IP20
Диапазон рабочих температур, °С	-20 ÷ +35
Индекс цветопередачи, Ra	≥ 75
Кэффициент мощности	≥ 0,85
Кэффициент пульсации, %	≤ 5
Сечение подключаемых проводов, мм ²	0,75 ÷ 1,0
Источник света	светодиодные модули



Светодиодные утолщенные панели серии ДВО

Предназначены для общего и местного освещения общественных и жилых помещений. Встраиваются в подвесные потолки типа «армстронг». Соответствуют ГОСТ Р МЭК 60598-1, ГОСТ Р МЭК 60598-2-2.



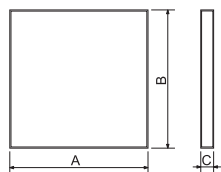
Преимущества

- Призматический рассеиватель со светостабилизирующими добавками обеспечивает высокое КПД светильника и оптимальное распределение светового потока.
- Корпус из алюминиевого сплава, окрашен порошковой краской белого цвета.
- Применение высококачественных светодиодов марки LG на алюминиевой подложке обеспечивает стабильно высокий световой поток на протяжении всего срока службы светильника и высокий уровень цветопередачи.
- Светодиодный драйвер встроен внутрь светильника и не требует отдельного пространства вне светильника для установки.
- Клеммная колодка встроена внутрь светильника, что обеспечивает удобство монтажа без применения распаячных колодок.
- Высокое качество светильника обеспечивается надежным источником питания с низким коэффициентом пульсации – менее 0,01.
- Пластиковые защелки надежно прикрепляют модули к корпусу светильника и позволяют при необходимости произвести замену светодиодных модулей.
- Полное соответствие нормам электромагнитной совместимости.

Технические характеристики

Номинальное напряжение, В	170 ÷ 265
Частота сети, Гц	50
Коэффициент мощности, не менее	0,97
Коэффициент пульсации, не более	0,01
Индекс цветопередачи	0,82
Степень защиты от пыли и влаги	IP40
Диапазон рабочих температур °С	–40 ÷ +55
Класс энергоэффективности	A
Класс защиты от поражения электрическим током	I
Продолжительность горения источника света, ч	100 000
Масса, кг	2

Ассортимент



Наименование	Потребляемая мощность, Вт	Цветовая температура, К	Световой поток, лм	Габаритные размеры (A×B×C), мм	Масса, кг	Кол-во в упак., шт.	Артикул	
Ультратонкие панели								
	ДВО 6564	15	4500	1800	295×295×11	1,5	4	LDV00-6564-20-4500-K00
	ДВО 6563	15	6500	1800	295×295×11	1,5	4	LDV00-6563-20-6500-K00
	ДВО 6565	40	4500	3200	595×595×11	3,5	3	LDV00-6565-40-4500-K00
	ДВО 6566	40	6500	3200	595×595×11	3,5	3	LDV00-6566-40-6500-K00
	ДВО 6565 eco	36	4500	2800	595×595×10	3	5	LDV00-6565-36-4500-K00
	ДВО 6566 eco	36	6500	2800	595×595×10	3	5	LDV00-6566-36-6500-K00
	ДВО 6568	40	4500	3200	1195×295×11	4,5	4	LDV00-6568-40-4500-K00
	ДВО 6567	40	6500	3200	1195×295×11	4,5	4	LDV00-6567-40-6500-K00
Утолщенные панели								
	ДВО 40304	30	4200	3300	595×595×40	3,7	6	LDV01-40304-30-4000-K01
	ДВО 40306	30	6500	3300	595×595×40	3,7	6	LDV01-40306-30-6500-K01
	ДВО 40404	40	4200	4000	595×595×40	3,7	6	LDV01-40404-40-4000-K01
	ДВО 40406	40	6500	4000	595×595×40	3,7	6	LDV01-40406-40-6500-K01
	ДВО 40454	45	4200	5000	595×595×40	3,7	6	LDV01-40454-45-4000-K01
	ДВО 40456	45	6500	5000	595×595×40	3,7	6	LDV01-40456-45-6500-K01

Комплектация ультратонких панелей ДВО

Светильник
Источник питания
Руководство по эксплуатации

Комплектация утолщенных панелей ДВО

Светильник со встроенным источником питания
Руководство по эксплуатации
Призматический рассеиватель

Комплекты крепежей для светодиодных панелей

Применяются для крепления светодиодных панелей.
Поставляются отдельно.



Комплектация для накладного монтажа



Наименование	Количество, шт.
Кронштейн 16×16×16 мм	4
Кронштейн 16×16×28 мм	4
Винт самонарезающий 4×25	8
Винт М3×8	4
Дюбель пластмассовый	4



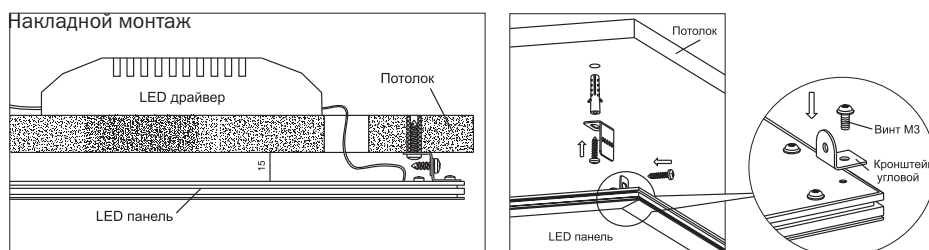
Комплектация для подвешивания

Наименование	Количество, шт.
Цанговый фиксатор	4
Трос длиной 1 м	4
Кронштейн 16×16×16 мм	4
Винт самонарезающий 4×25	12
Винт М3×8	4
Дюбель пластмассовый 6×30	12
Винт стопорный М3	8
Фиксатор троса	4

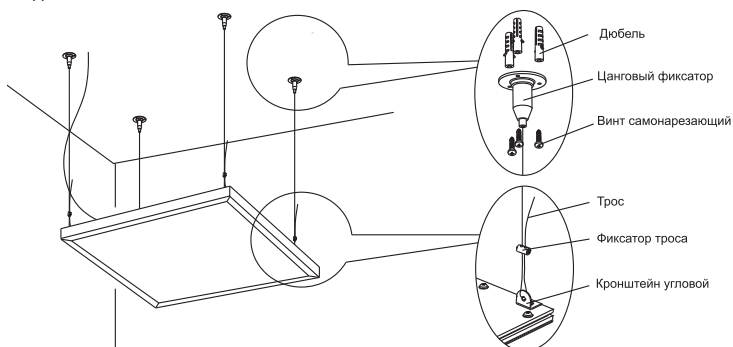
Ассортимент

Наименование	Количество в транспортной упаковке, шт.	Артикул
 Комплект крепежных элементов №1 (накладной монтаж) IEK	100	LDV01D-PLN-6368
 Комплект крепежных элементов №2 (подвесной монтаж) IEK	50	LDV02D-PLP-6368

Схемы подключения



Подвесной монтаж





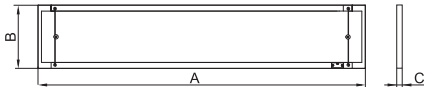
Светодиодная диффузная панель серии ДСО

Предназначена для общего и местного освещения жилых и общественных помещений (офисные помещения класса «А», кабинеты, переговорные комнаты, гостиницы, освещение над бильярдным столом).

Соответствует ГОСТ Р МЭК 60598-1.



Ассортимент

	Потребляемая мощность, Вт	Цветовая температура, К	Световой поток, лм	Габариты (А×В×С), мм	Масса, кг	Артикул
	45	4000	4500	1222×236×18	4	LDC00-1001-45-4000-K00

Комплектация

Наименование	Количество, шт.
Светильник с источником питания	1
Трос (длина 2,5±0,1 м)	2
Дюбель 6×36 мм	3
Фиксатор	2

Наименование	Количество, шт.
Саморез 4×40 мм	3
Монтажные элементы	2
Инструкция по монтажу. Паспорт	1
Упаковочная коробка	1

Преимущества

- Уникальная форма распределения света – световой поток направляется одновременно в верхнюю полусферу (40%) и в нижнюю полусферу (60%). Возможность освещения помещения не только направленным, но и отраженным светом.
- Оригинальное дизайнерское решение – малая толщина, прозрачность, создающая впечатление невесомости и незаметности осветительного прибора.
- Высокая равномерность яркости на светящейся поверхности способствует равномерному, бестеневому освещению рабочей поверхности.
- Оптическая часть панели – диффузный рассеиватель, состоящий из двух прозрачных пластин, сложенных вместе. На верхней стороне пластины нанесены лазерные бесцветные насечки, позволяющие перераспределять световой поток.

- Источник света – SMD-светодиоды, расположенные с торцевых сторон светильника, обеспечивают равномерную засветку.
- Способ установки – подвесной.

Технические характеристики

Номинальное напряжение, В	230~
Рабочая частота, Гц	50
Светоотдача, лм/Вт	не менее 100
Коэффициент цветопередачи, Ra	≥80
Коэффициент пульсации	не более 0,05
Коэффициент мощности	не менее 0,95
Диапазон рабочих температур, °С	-25 ÷ +45
Класс защиты от поражения электрическим током	II
Степень защиты от влаги и пыли	IP20



Светильники светодиодные серии ДСП

Светильники предназначены для освещения общественных, технических и промышленных помещений с тяжелыми условиями эксплуатации, к которым относятся автостоянки, цеха, подземные переходы, станции метро, тоннели, мастерские, склады и т.д.

Высокая степень защиты от пыли и влаги IP65 позволяет использовать светильники ДСП для внутреннего освещения с высоким уровнем содержания влаги и пыли: в подвалах, прачечных, гаражах, автостоянках, мастерских, подсобных помещениях и т.д.

Для наружного освещения на открытых строительных и производственных площадках.

Соответствуют ГОСТ Р МЭК 60598-1, ГОСТ Р МЭК 60598-2-1.



Преимущества

- Корпус светильника выполнен из литого под давлением алюминия или поликарбоната.
- Материал рассеивателя – ударопрочный матовый поликарбонат.
- Модель 1302Д с инфракрасным датчиком движения.
- Отсутствие пульсаций светового потока позволяет снизить зрительную утомляемость и обеспечить комфортное освещение.
- Базовая комплектация светильников серии ДСП снабжена 2 видами скоб: для потолочного крепления и крепления с помощью тросов (тросы ТМ ИЭК® в комплект не входят).

Технические характеристики

Номинальное напряжение, В	110 – 230~
Рабочая частота, Гц	50
Класс защиты от поражения электрическим током	I
Диапазон рабочих температур, °С	-20 ÷ +45
Коэффициент мощности не менее	0,8
Коэффициент пульсации не более	5%
Индекс цветопередачи не менее	70
Степень защиты	IP 65 (ДСП 1302Д – IP54)
Цветовая температура, К	4500
Источник света	модули с SMD-светодиодами
Срок службы светодиодов, не менее, ч	30000
Цвет	серый, серебряный

Особенности конструкции



Рассеиватель – матовый ударопрочный поликарбонат.



Равномерное распределение светового потока.



Защелка из нержавеющей стали.



Инфракрасный датчик движения (DSP 1302D).



Наличие стальных скоб для накладного способа крепления и на тросах.



Легкость и удобство монтажа.



Наличие сальника для кабельного ввода.


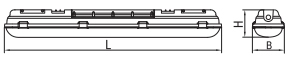

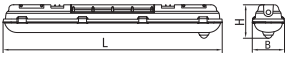

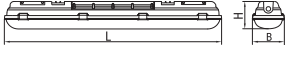

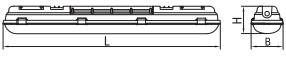

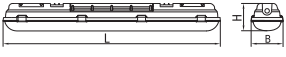


Силиконовая прокладка – для обеспечения IP65.

Комплектация

Наименование	Количество, шт.	Наименование	Количество, шт.
Светильник	1	Сальник резьбовой	1
Скоба монтажная	2	Упаковочный полиэтиленовый пакет	1
Подвес скобы монтажной	2	Упаковочная коробка	1
Винт самонарезающий	2	Инструкция по монтажу и паспорт	1
Дюбель пластмассовый	2		

Ассортимент

Наименование	Мощность, Вт	Габаритные размеры, мм			Световой поток, лм	Материал корпуса	Кол-во в упаковке, шт.	Артикул
		L	B	H				
ДСП 1301  	20	600	88	74	1800	поликарбонат	9	LDSP0-1301-20-K03
ДСП 1302Д  	20	600	88	92	1800	поликарбонат	9	LDSP1-1302D-20-K03
ДСП 1303  	40	1200	88	76	3600	поликарбонат	9	LDSP0-1303-40-K03
ДСП 1401  	40	600	88	76	3600	алюминий	9	LDSP2-1401-40-K23
ДСП 1403  	70	1500	88	74	6500	алюминий	6	LDSP2-1403-72-K23

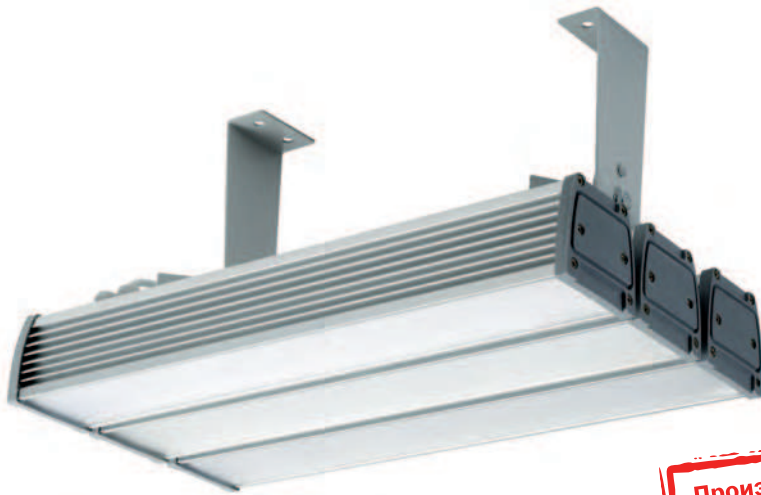
Технические параметры датчика движения (ДСП 1302Д)

Параметр	Значения
Тип датчика	инфракрасный
Задержка времени отключения, с	30
Радиус действия, м	1 - 5
Минимальный уровень освещенности, лк	6
Угол обзора, градусов	100
Встроенные регуляторы	отсутствуют



Светильники светодиодные серии ДСП для высоких пролетов

Предназначены для освещения производственных линий, общественных, технических помещений, в том числе с высокими потолками (4 – 12 м), к которым относятся автостоянки, АЗС, цеха, станции метро, тоннели, мастерские, склады, супер- и гипермаркеты, торговые центры и т.д. Высокая степень защиты от влаги, пыли и грязи IP65 позволяет использовать светильники ДСП в качестве наружного освещения на открытых строительных и производственных площадках. Соответствуют ГОСТ Р МЭК 60598-1.




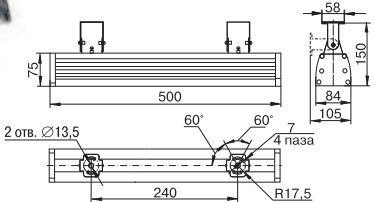

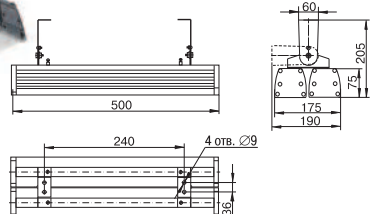

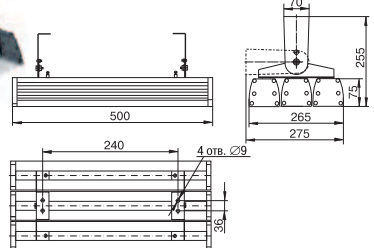

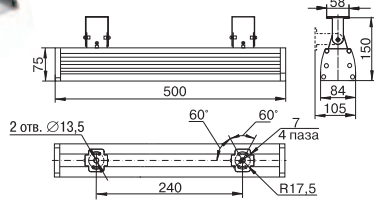

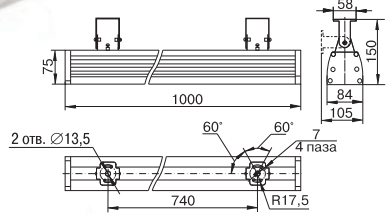

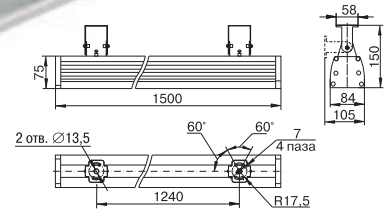
Преимущества

- Корпус из экструдированного алюминия имеет специальные ребра для эффективного теплоотвода.
- Рассеиватель – поликарбонат (фактура – микропризма).
- Пульсация светового потока менее 1% и равномерное светораспределение обеспечивают максимально комфортное освещение.
- Источник света – модули с SMD-светодиодами и SMD-светодиодами со вторичной оптикой.
- Тип кривой силы света (КСС) – Д (косинусная) для общего освещения цеха и Ш (широкая) для освещения вытянутых коридоров, проходов общественных и промышленных зданий, между стеллажами в производственном помещении.

Технические характеристики

Номинальное напряжение, В	230~
Диапазон рабочих напряжений, В	176–264
Рабочая частота, Гц	50
Цветовая температура, К	5000
Коэффициент пульсации	не более 1%
Коэффициент мощности	не менее 0,98
Коэффициент цветопередачи, Ra	≥ 75
Степень защиты от влаги и пыли	IP65
Класс защиты от поражения электрическим током	I
Климатическое исполнение	УХЛ1
Диапазон рабочих температур, °С	–40 ÷ +45

Ассортимент

Наименование	Мощность, Вт	Световой поток, лм	Тип КСС	Масса, кг	Кол-во в трасп. упак., шт.	Артикул
ДСП 1501  	60	5400	Д	3,1	10	LDSP1-1501-60-K23
ДСП 1601  	120	10800	Д	6,5	10	LDSP1-1601-120-K23
ДСП 1701  	180	16200	Д	10,1	6	LDSP1-1701-180-K23
ДСП 1502  	60	5400	Ш	3,1	10	LDSP2-1502-60-K23
ДСП 1602  	120	10800	Ш	6,3	10	LDSP2-1602-120-K23
ДСП 1702  	180	16200	Ш	9,7	6	LDSP2-1702-180-K23

Светильники серии ЛСП для люминесцентных ламп, IP65

Светильники предназначены для общего освещения общественных, производственных и подсобных помещений с повышенным содержанием пыли и влаги (прачечных, теплиц, цехов предприятий, гаражей, подвалов и т.п.).

Для наружного освещения на открытых строительных и производственных площадках.

Соответствуют ГОСТ Р МЭК 60598-1, ГОСТ Р МЭК 60598-2-1.



Преимущества

- Корпус светильника выполнен из не поддерживающего горение АБС-пластика.
- Материал рассеивателя – полистирол.
- Оснащены ПРА со стартером и компенсирующим конденсатором или ЭПРА в зависимости от модификации.
- Способы установки: накладной на стену, потолок, подвесной.

Технические характеристики

Номинальное напряжение, В	230~
Степень защиты	IP65
Класс защиты	I
Сечение подключаемых проводников, мм ²	0,75 ÷ 1,5
Тип источника света	линейные люминесцентные лампы Т8
Диапазон рабочих температур, °С	-25 ÷ +40
Цвет	серый

Особенности конструкции



Металлическая панель с установленной электромагнитной или электронной пускорегулирующей аппаратурой в комплекте.



Каждая модель, оснащенная ПРА со стартером, комплектуется компенсирующим конденсатором или ЭПРА.



Накладной настенно-потолочный и подвесной способы установки.


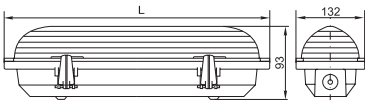

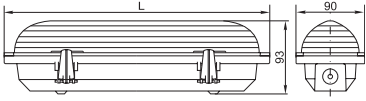

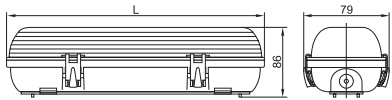

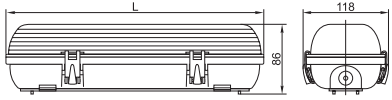


Хомут пластиковый для подвеса металлических монтажных панелей обеспечивает удобство обслуживания светильника.

Комплектация

Наименование	3901	3901A	3902	3902A	3907	3907A	3908	3908A
Металлическая скоба					•	•	•	•
Металлическая пластина		•		•				
Резиновый сальник	•	•	•	•	•	•	•	•
Сальник PG	•	•	•	•	•	•	•	•
Пластиковый хомут	•	•	•	•	•	•	•	•
Рым-болт	•		•					
Тип ПРА	ПРА со стартером		ПРА со стартером		ЭПРА		ЭПРА	
Компенсирующий конденсатор	•	•	•	•				
Метизы	•	•	•	•	•	•	•	•

Ассортимент

Наименование	Габаритные размеры	Длина L, мм	Мощность ламп, Вт	Тип ламп/ цоколь	Тип ПРА	Кол-во в упаковке, шт.	Артикул
ЛСП 3901А, ЛСП 3902А	 	660	2×18	T8/G13	ПРА со стартером	8	LLSP2-3901A-2-18-K03
		1268	2×36	T8/G13	ПРА со стартером	6	LLSP2-3902A-2-36-K03
ЛСП 3901, ЛСП 3902	 	660	18	T8/G13	ПРА со стартером	10	LLSP2-3901-1-18-K03
		1268	36	T8/G13	ПРА со стартером	6	LLSP2-3902-1-36-K03
ЛСП 3907, ЛСП 3908	 	647	1×18	T8/G13	ЭПРА	10	LLSP3-3907-1-18-K03
		1260	1×36	T8/G13	ЭПРА	8	LLSP3-3908-1-36-K03
ЛСП 3907А, ЛСП 3908А	 	647	2×18	T8/G13	ЭПРА	10	LLSP3-3907A-2-18-K03
		1260	2×36	T8/G13	ЭПРА	8	LLSP3-3908A-2-36-K03

Светильники серии ДПА с аварийным блоком питания

Светильники предназначены для использования в помещениях с низким уровнем содержания влаги и пыли и применяются для освещения путей эвакуации, коридоров, проходов, запасных дверей.

Как эвакуационные или указательные светильники при наличии пиктограмм (не входят в комплект).

Соответствуют ГОСТ Р МЭК 60598-1 и ГОСТ Р МЭК 60598-2-22-99 (для аварийного освещения).



Преимущества

- Автономные светильники непостоянного действия. Включение осуществляется автоматически в течение 5 секунд при нарушении питания рабочего освещения. До наступления аварийной ситуации светильник не горит – происходит процесс заряда аккумулятора или его поддержание.
- Корпус светильника выполнен из огнестойкого АБС-пластика.
- Материал рассеивателя – поликарбонат.
- Встроенная защита от перезаряда и переразряда аккумулятора.
- Визуальный контроль состояния аккумуляторной батареи.
- Срок службы светодиодов не менее 30000 часов.

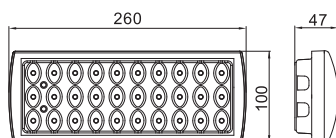
Технические характеристики

Номинальное напряжение, В	110-240~
Частота сети, Гц	50
Степень защиты от пыли и влаги	IP20
Класс защиты от поражения электрическим током	II
Индекс цветопередачи, не менее	75
Диапазон рабочих температур, °С	-10÷+40
Источник питания	никель-кадмиевый аккумулятор (перезаряжаемый)
Источник света	светодиоды
Время работы от аккумулятора, ч	4 (240 мин.)
Цветовая температура, К	4000
Наличие защиты от токов короткого замыкания – плавкая вставка, А	2
Климатическое исполнение	УХЛ 3.1

Ассортимент

Наименование	Габаритные размеры	Количество светодиодов, шт.	Потребляемая мощность, Вт	Световой поток, лм	Кол-во в упаковке, шт.	Артикул
--------------	--------------------	-----------------------------	---------------------------	--------------------	------------------------	---------

ДПА 2101*



30

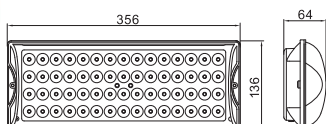
1,5

180

24

LDPA0-2101-30-K01

ДПА 2104



60

3,0

210

10

LDPA0-2104-60-K01

Технические характеристики аккумулятора

Наименование параметра	ДПА 2101	ДПА 2101
Тип аккумулятора	Никель-кадмиевый	
Номинальное напряжение, В	3,6	
Емкость, А·ч	1,2	2,2
Время полной зарядки аккумулятора, не менее, ч	20	
Срок службы аккумулятора, не менее, год	4	
Габаритные размеры, мм	17×50	

* Подробную информацию о знаках направления движения см. на стр. 321.

Светильники серии ДПА встраиваемые

НОВИНКА

Светильники предназначены для аварийно-эвакуационного освещения общественно-административных зданий (офисов, школ, больниц), торговых центров, аэропортов, производственных помещений с низким содержанием пыли и влаги. Соответствуют требованиям технических регламентов Таможенного союза ТР ТС 004/2011, ТР ТС 020/2011, ГОСТ Р МЭК 60598-1, ГОСТ Р МЭК 60598-2-22 (для аварийного освещения).




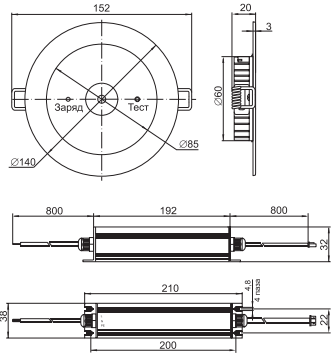
Преимущества

- Автономные светильники непостоянного действия.
- Источник света – светодиод мощностью 3 Вт.
- Материал корпуса светильника – не поддерживающий горение пластик.
- Для эффективного отвода тепла на обратной стороне светильника установлен радиатор из алюминиевого сплава.
- Корпус блока аварийного питания выполнен из алюминиевого сплава.
- Наличие дополнительной наклейки дает возможность выполнить широкое технологическое отверстие (Ø75–125 мм) для установки источника питания в узком межпотолочном пространстве.
- Наличие кнопки «Тест» для моделирования аварийного режима при отказе рабочей сети питания.
- Визуальный контроль работоспособности светильника и состояния батареи.
- Встроенная защита от глубокого разряда и перезаряда аккумулятора.
- Способ установки – встраиваемый в подвесной потолок.

Технические характеристики

Номинальное напряжение, В	220–240
Частота сети, Гц	50
Степень защиты от пыли и влаги	IP20
Класс защиты от поражения электрическим током	I
Диапазон рабочих температур, °С	–10÷+50
Источник питания	аккумуляторная батарея Ni-MH
Время работы от аккумулятора, ч	3
Время заряда аккумулятора, ч	24
Климатическое исполнение	УХЛ 3.1

Ассортимент

Габаритные размеры	Количество светодиодов, шт.	Потребляемая мощность, Вт	Световой поток, лм	Масса, кг	Артикул
 	1	3	130	0,414	LDPA0-130-1-3-K01

Технические характеристики аккумулятора

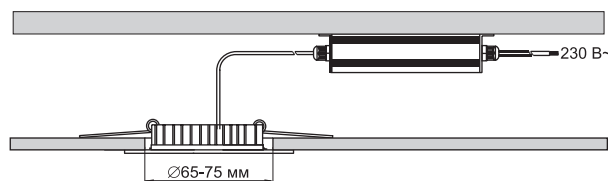
Тип аккумулятора	Никель-металлогидридный (Ni-MH)
Номинальное напряжение, В	3,6
Емкость, Ah	1,2
Время полной зарядки аккумулятора, ч	24
Время полной зарядки аккумулятора, не менее, ч	20

Комплект поставки

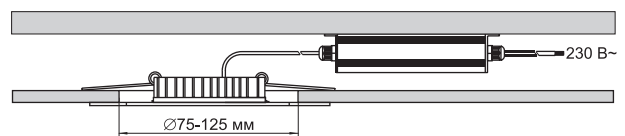
Светильник ДПА 130 – 1 шт.
 Дополнительная пластиковая накладка – 1 шт.
 Блок аварийного питания – 1 шт.
 Паспорт – 1 шт.

Схемы монтажа

при достаточном межпотолочном пространстве



при узком межпотолочном пространстве



Блоки аварийного питания

Блок аварийного питания (БАП) для люминесцентных ламп

Предназначен для бесперебойного освещения помещений светильниками с люминесцентными лампами в случае непредвиденного отключения сети 230 В~.

Подходит для управления люминесцентными лампами серии Т5 и Т8 мощностью до 58 Вт и лампами КЛЛ серии PL-C мощностью до 36 Вт.

БАП встраивается в корпус светильника или в выносной бокс управления и обеспечивает работу в аварийном режиме одной лампы в светильнике при падении напряжения ниже 110 В.

Соответствует ГОСТ Р МЭК 61951-2.




Преимущества

- Универсального действия: постоянный/непостоянный.
- Визуальный контроль работоспособности светильника и состояния батареи. БАП имеет световые индикаторы (светодиод). Зеленый – индикация подключения к сети 230 В~ при заряженном аккумуляторе. Красный – индикация заряда батареи. При полном заряде батареи индикатор меняет цвет на зеленый.
- Наличие кнопки “Тест” – имитация отключения питания сети (аварийный режим).
- Работа с двумя видами пускорегулирующих аппаратов: ЭмПРА и ЭПРА.
- Высокая скорость переключения в аварийный режим: 0,2-0,3 сек.

Технические характеристики

Номинальное напряжение, В	220-240~
Частота тока, Гц	50
Мощность подключаемой люминесцентной лампы, Вт	
тип Т5	13/14/21/28/35/54
тип Т8	18/ 36/58
тип TC-DEL	13/18/26
тип TC-L	18/24/34/36
Тип аккумуляторной батареи	Ni-MH
Степень защиты по ГОСТ 14254	IP20
Класс защиты от поражения электрическим током по ГОСТ 12.2.007.0	I
Климатическое исполнение ГОСТ 15150	УХЛ4
Диапазон рабочих температур, °C	-10 ÷ +50

Ассортимент

	Наименование	Время работы в аварийном режиме, ч	Кол-во в трасп. упак., шт.	Артикул
	БАП58-1,0	1	20	LLVPOD-EPK-58-1H
	БАП58-3,0	3	20	LLVPOD-EPK-58-1H

Комплектация

- 1 БАП, в состав которого входит:
электронный пускорегулирующий аппарат (конвертер),
герметичный никель-металлгидридный аккумулятор,
светодиодный индикатор, кнопка “тест” – 1 шт.
- 2 Упаковочная коробка – 1 шт.
- 3 Инструкция по монтажу и паспорт – 1 шт.

Технические параметры

Наименование	БАП58-1,0	БАП58-3,0
Тип аккумуляторной батареи	Ni-MH	Ni-MH
Номинальное напряжение аккумуляторной батареи, В	6	6
Емкость аккумуляторной батареи, А•ч	1,5	3,0
Максимальное время заряда батареи, ч	24	24
Время работы в аварийном режиме, ч	1	3

Блок аварийного питания (БАП) для светодиодных ламп

НОВИНКА

Блок аварийного питания (БАП12) предназначен для обеспечения питания светодиодных систем в случае исчезновения напряжения сети или при его снижении ниже порогового значения.

Применяется совместно со светодиодными модулями и линейками, рассчитанными на напряжение питания 12 В и максимальную мощность 12 Вт.

Блок может встраиваться как в новые, так и в уже установленные потолочные, настенные и подвесные светильники офисного, промышленного, служебного и бытового назначения.

Соответствует требованиям технических регламентов Таможенного союза ТР ТС 004/2011, ТР ТС 020/2011, ГОСТ Р МЭК 60598-1, ГОСТ Р МЭК 60598-2-22 (для аварийного освещения).





Преимущества

- Универсальное подключение: возможна работа как в постоянном, так и непостоянном режиме.
- Тип батареи: герметичный никельметаллгидридный аккумулятор (Ni-MH).
- Модернизация растровых и накладных светильников с лампами ЛЛ и LED с минимальными вложениями возможна при совместном использовании БАП123 со светодиодной линейкой LED18SMD2835 IЕК®.
- Визуальный контроль работоспособности светильника и состояния батареи благодаря наличию светодиодных индикаторов («Заряд», «Ошибка», «Питание») и кнопки «Тест».
- Защита от глубокого разряда аккумуляторной батареи.
- Металлический корпус конвертера обладает улучшенной теплопроводностью и способствует более устойчивой защите от внешних воздействий: влаги, конденсата, пыли и механических повреждений.

Технические характеристики

Номинальное напряжение, В	220–240
Частота тока, Гц	50
Мощность подключаемого светодиодного модуля, Вт	3 ÷ 12
Время работы в аварийном режиме, ч	3
Время переключения в аварийный режим, не более, с	0,25
Тип аккумуляторной батареи	Ni-MH
Степень защиты по IEC 60529	IP20
Класс защиты от поражения электрическим током по IEC 536	I
Коэффициент мощности PF, не менее	0,85
Коэффициент пульсации, не более, %	10
Температура на корпусе T _c , не более, °C	60
Сечение подключаемых проводников, мм ²	0,5 ÷ 0,75
Диапазон рабочих температур, °C	–10 ÷ +50

Ассортимент

	Наименование	Время работы в аварийном режиме, ч	Кол-во в трасп. упак., шт.	Артикул		
	БАП12-3,0	3	50	LDVPOD-EPK-12-3H		
	Наименование	Способ крепления	Световой поток в аварийном режиме, лм	Цветовая температура, К	Потребляемая мощность в аварийном режиме с БАП12, Вт	Артикул
	Линейка LED-18SMD2835*	Крепление при помощи клеевого слоя или крепежного отверстия	100	4500	1,3	LDVA0D-SMD-2835-18

Комплектация

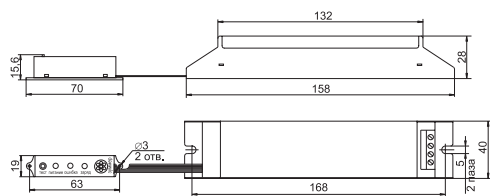
- 1 Конвертер с LED индикатором и кнопкой «Тест»
- 2 Инструкция по монтажу. Паспорт.

Технические параметры аккумуляторной батареи

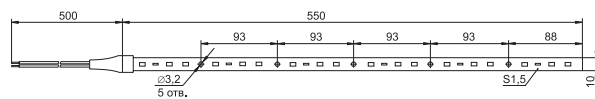
Тип аккумуляторной батареи	Ni-MH
Номинальное напряжение, В	6
Емкость, А·ч	1,5
Максимальное время заряда батареи, ч	24
Срок службы, не менее, лет	4

Габаритные размеры

БАП12-3,0



Линейка LED-18SMD2835



* Светодиодная линейка для БАП12 приобретается отдельно.

Светильники серии ССА аварийные эвакуационные на светодиодах

Предназначены для указания мест выхода при эвакуации, для направления движения, а также для различных информационных целей.

Соответствуют ГОСТ Р МЭК 60598-1, ГОСТ Р МЭК 60598-2-22.



Преимущества

- Источником света является светодиодная линейка.
- Корпус светильника выполнен из алюминиевого сплава.
- Материал плафона – стекло.
- Светильники постоянного действия.
- Режим рабочего освещения от сети 230 В~.
- Режим аварийного освещения – от аккумулятора.

Технические характеристики

Номинальное рабочее напряжение, В	230~
Степень защиты	IP20
Класс защиты	I
Время работы светильника от встроенного аккумулятора, ч	1,5
Сечение подключаемых проводников, мм ²	3×0,75
Диапазон рабочих температур, °С	-10 ÷ +40

Ассортимент

	Габаритные размеры	Наименование	Исполнение	Способ установки	Кол-во в упак., шт.	Артикул
		ССА 1001	Односторонний	Настенный, подвесной	20	LSSA0-1001-003-K03
		ССА 1002	Односторонний	Настенный, подвесной	20	LSSA0-1002-003-K03
		ССА 1003	Двусторонний	Подвесной	20	LSSA0-1003-003-K03
		ССА 1004	Двусторонний	Подвесной	20	LSSA0-1004-003-K03
		ССА 1005	Односторонний	Настенный, подвесной	20	LSSA0-1005-003-K03

Технические характеристики аккумулятора

Тип аккумулятора	Ni-Cd
Номинальное напряжение, В	2,4
Емкость, А*ч	0,4
Максимальное время зарядки аккумулятора, ч	24



Светильники аккумуляторные серии ДБА

Светильники серии ДБА применяются:

- для временного местного освещения рабочей зоны;
- в качестве источника освещения при отключении электроэнергии в жилых, хозяйственных и промышленных помещениях;
- как переносные светильники.

Соответствуют ГОСТ Р МЭК 60598-1.



Преимущества

- Светильник непостоянного действия.
- Корпус светильника выполнен из АБС-пластика.
- Материал рассеивателя – прозрачный поликарбонат.
- Встроенный литий-ионный аккумулятор.
- Мгновенный старт – не требуется дополнительного времени для выхода на оптимальный режим работы.
- Встроенная защита от перезаряда и переразряда аккумулятора.
- Срок службы светодиодов, не менее 30000 часов.
- Возможный способ установки – стационарный (настенно-потолочный, накладной) и переносной.

Технические характеристики

Номинальное напряжение, В	230~
Степень защиты	IP20
Класс защиты	II
Цветовая температура, К	4500
Диапазон рабочих температур, °С	-10 - +25
Продолжительность работы от аккумулятора, мин	Режим I – 240 (4 часа) режим II – 480 (8 часов)
Включение освещения	автоматическое или ручное.

Особенности конструкции



Удобная выдвижная ручка для переноски (для ДБА 3927 и ДБА 3928).



Наличие складывающейся подставки (для ДБА 3927).



Бокс для хранения сетевого шнура для подзарядки аккумулятора (длина шнура 0,5 м).



Зеркальная поверхность отражателя равномерно распространяет свет под широким углом.



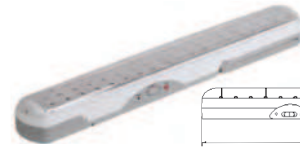
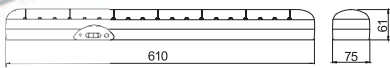

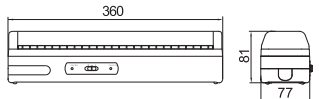


Индикация уровня заряда аккумулятора.
Наличие переключателя режимов работы светильника (I – полный световой поток, II – экономичный режим).



Разъем подключения источника постоянного тока 12 В (для ДБА 3926).

Ассортимент

Габаритные размеры	Наименование	Потребляемая мощность, Вт	Световой поток, лм Режим I/ Режим II	Кол-во в упаковке, шт.	Артикул
 	ДБА 3926	1,8	280/170	12	LDBA0-3926-36-K01
 	ДБА 3927	2,8	350/200	8	LDBA0-3927-57-K01
 	ДБА 3928	4,8	350/200	10	LDBA0-3928-100-K01

Технические характеристики аккумулятора

Наименование параметра	Значение		
Тип аккумулятора	Литий-ионный		
Номинальное напряжение, В	2×3,7	2×3,7	2×3,7
Емкость, А•ч	1,5	2,0	2,0
Время полной зарядки аккумулятора*, не менее, ч	20		
Срок службы аккумулятора, не менее, год	2		
Габаритные размеры, мм	18×65		

Светильники аккумуляторные серии ЛБА

Светильники серии ЛБА применяются:

- для временного местного освещения рабочей зоны;
- в качестве источника освещения при отключении электроэнергии в жилых, хозяйственных и промышленных помещениях;
- как переносные светильники.

Соответствуют ГОСТ Р МЭК 60598-1.



Преимущества

- Светильник постоянного и непостоянного действия.
- Корпус светильника выполнен из АБС-пластика.
- Материал рассеивателя – полистирол.
- Светильники комплектуются линейными люминесцентными лампами.
- Оснащены ЭПРА.
- Светильники оснащены схемой защиты от перезаряда.

Технические характеристики

Номинальное напряжение, В	230~
Степень защиты	IP20
Класс защиты	II
Наличие защиты от сверхтоков (предохранитель gG), А	2
Цветовая температура, К	6500
Включение освещения	автоматическое или ручное
Минимальная продолжительность аварийного освещения, мин	
ЛБА 3923	180 (2 лампы) 360 (1 лампа)
ЛБА 3924	240
Диапазон рабочих температур, °С	0 ÷ +25

Ассортимент

Наименование	Габаритные размеры	Мощность лампы, Вт	Описание	Кол-во в упаковке, шт.	Артикул
ЛБА 3923, ЛБА 3923А		2×8	Люминесцентная лампа d16 мм (T5). Цоколь G5	12	LLBA0-3923-2-08-K01 LLBA1-3923a-2-08-K01
ЛБА 3924, ЛБА 3924А		20	Люминесцентная лампа d26 мм (T8). Цоколь G13	6	LLBA0-3924-1-20-K01 LLBA1-3924a-2-08-K01

Технические характеристики аккумулятора

Тип аккумулятора	Свинцово-кислотный
Номинальное напряжение, В	6
Емкость, А·ч	4
Максимальное время зарядки аккумулятора, ч	24

Тип и режим работы светильников

Модификации	ЛБА 3923	ЛБА 3923А	ЛБА 3924	ЛБА 3924А
Питание светильника	от аккумулятора	от сети 230 В~; от аккумулятора	от аккумулятора	от сети 230 В~; от аккумулятора
Заряд светильника	от сети 230 В	от сети 230 В	от внешнего источника напряжения 12 и от сети 230 В	от внешнего источника напряжения 12 и от сети 230 В

Светильники переносные

Светильники переносные светодиодные серии «БЛИЖНИЙ СВЕТ»

Предназначены для локального освещения вдали от источника света.

Незаменимы при проведении электроремонтных работ в условиях отсутствия централизованного освещения.

Конструкция светильника и применяемые материалы обеспечивают ударопрочные свойства светильников, а также защиту от попадания внутрь пыли, влаги и масла по классу IP44.

Широкая область применения светильников: в быту, в походных условиях, в автомобиле, на промышленных предприятиях.

Соответствуют ГОСТ Р МЭК 60598-1.




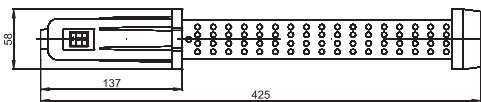

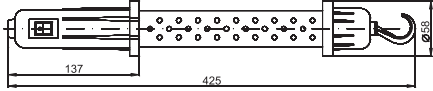

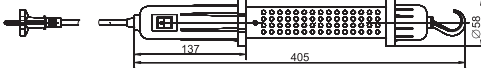

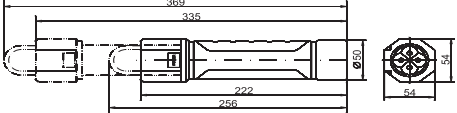
Преимущества


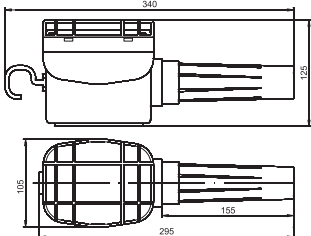

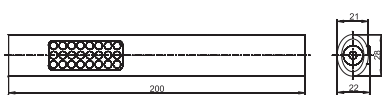

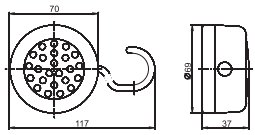

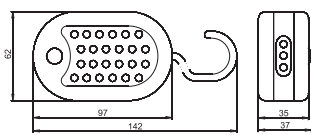
- Корпус светильников выполнен из ударопрочного АБС-пластика; рассеиватель – из поливинилхлорида.
- Светильники защищены от попадания внутрь пыли, влаги и масла.
- Срок службы светильников – 35 000 ч.
- Время автономной работы моделей с функцией перезарядки до 8 часов.
- Каждая модель имеет магнитное крепление (за исключением ДРО 2060).
- Направленный световой поток обеспечивает лучшее освещение рабочей зоны.
- Для перезаряжаемых моделей в качестве зарядного устройства используются USB-шнур и адаптер с USB-слотом.
- Двойная блистерная упаковка обеспечивает сохранность изделий при транспортировке и хранении.

Технические характеристики

Источник света	плата со светодиодами
Аккумулятор	
для ДРО 2060М, ДРО 2026, 2030, 2063Л, мА/ч	литий-ионная батарея 1200
для ДРО 2024А, ДРО 2024Р, ДРО 2024	батарея типа ААА
Время работы литий-ионного аккумулятора в автономном режиме, ч	3
Диапазон рабочих температур, °С	-10÷+40

Ассортимент

Наименование	Кол-во светодиодов, шт.	Описание	Комплектация	Кол-во в упак., шт.	Артикул	
 	ДРО 2060М	60 LED – на корпусе, 18 LED – на торце, 1 LED – индикатор	Выключатель – 3 положения с силиконовым покрытием; время полного заряда аккумулятора – 4 ч	Съемный поворотный крюк с углом поворота 360°; подставка с возможностью подзарядки аккумулятора; съемный магнит для установки светильника на металлической поверхности; адаптер для питания от электросети с USB-разъемом 110 – 240 В; адаптер для питания от электросети автомобиля 12 В; USB-кабель	6	LDRO1-2060M-79-3H-K02
 	ДРО 2026	26 LED – на корпусе, 1 LED – индикатор	Выключатель с силиконовым покрытием; время полного заряда аккумулятора – 5 ч	Подставка с возможностью подзарядки аккумулятора; адаптер для питания от электросети с USB-разъемом 110 – 240 В; адаптер для питания от электросети автомобиля 12 В	12	LDRO1-2026-27-3H-K02
 	ДРО 2060	60 LED – на корпусе	Выключатель с силиконовым покрытием	Шнур – 5 м, сечение 0,75 мм ²	10	LDRO2-2060-60-5M-K02
 	ДРО 2030	30 LED – на выдвигной части корпуса, 8 красных сигнальных LED, 4 LED – на торце	Время полного заряда аккумулятора – 4 ч; крюк на торце корпуса; выдвигная часть со светодиодной платой; красные сигнальные светодиоды на обратной стороне платы	Адаптер для питания от электросети с USB-разъемом 110 – 240 В; адаптер для питания от электросети автомобиля 12 В; USB-кабель	6	LDRO1-2030-42-3H-K53

Наименование	Кол-во светодиодов, шт.	Описание	Комплектация	Кол-во в упак., шт.	Артикул	
 	ДРО 2063Л	63 LED – на подвижной части корпуса, 8 красных сигнальных LED, 4 LED – на торце	Время полного заряда аккумулятора – 4 ч. Магнит на тыльной стороне корпуса. Тренога в плоскости переносной ручки. Пластиковая решетка защищает светящуюся часть. Возможность ступенчатого поворота с интервалом 5°	Адаптер для питания от электросети с USB-разъемом 110 – 240 В; адаптер для питания от электросети автомобиля 12 В; USB-кабель	6	LDR01-2062L-63-3H-K02
 	ДРО 2024А	24 LED – на корпусе, 1 LED на торце	Время работы в автономном режиме – 15 ч. Магнит на тыльной стороне корпуса. Аккумулятор – 4 батареи типа «AAA»	Аккумулятор в комплект поставки не входит	20	LDR00-2024A-25-05-K02
 	ДРО 2024R	24 LED – на корпусе	Время работы в автономном режиме – 10 ч. Магнит на тыльной стороне корпуса. Встраиваемый поворотный крюк. Аккумулятор – 3 батареи типа «AAA»	Аккумулятор в комплект поставки не входит	30	LDR00-2024R-24-05-K02
 	ДРО 2024	24 LED – на корпусе, 3 LED – в торцевой части	Время работы в автономном режиме – 10 ч. Магнит на тыльной стороне корпуса. Встраиваемый поворотный крюк. Аккумулятор – 3 батареи типа «AAA»	Аккумулятор в комплект поставки не входит	25	LDR00-2024-27-05-K53

Комплектация



съемный поворотный крюк с углом поворота 360°



подставка с возможностью подзарядки аккумулятора



съемный магнит для установки светильника на металлической поверхности



адаптер для питания от электросети автомобиля 12 В



адаптер для питания от электросети с USB-разъемом 110-240 В



USB-кабель



Светильники переносные серии ЛПО (ЛРО) с люминесцентными лампами

Предназначены для временного местного освещения рабочей зоны при проведении работ в условиях удаленности от источника света.



Преимущества

- Корпус светильника выполнен из пластика.
- Рассеиватель – из прозрачного оргстекла.
- Светильники оснащены ЭПРА.
- Светильники комплектуются шнуром 5 м с вилкой 2,5 А/250 В.
- Светильники комплектуются лампами.

Технические характеристики

Номинальное напряжение, В	230~
Минимальное расстояние до освещаемого объекта, м	0,5
Класс защиты	II
Сечение подключаемых проводников, мм ²	2×0,75
Цветовая температура, К	6500
Диапазон рабочих температур, °С	-10 ÷ +40

Светильники переносные серии УП под лампу накаливания




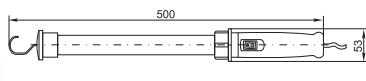

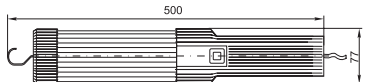

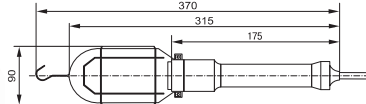

Преимущества

- Корпус светильника выполнен из пластика.
- Отражатель – металлический с антикоррозийным покрытием.
- Светильники комплектуются шнуром 5 м с вилкой 2,5 А/250 В.
- Наличие выключателя и крюка для подвеса.

Технические характеристики

Номинальное напряжение, В	230~
Максимальная мощность устанавливаемой лампы, Вт	60
Степень защиты по ГОСТ 14254-96	IP20
Класс защиты от поражения электрическим током	II
Сечение подключаемых проводников мм ²	2×0,75
Тип источника света	лампа накаливания или компактная люминесцентная
Вид цоколя источника света	E27 пластиковый

Ассортимент

Габаритные размеры	Наименование	Мощность лампы, Вт	Описание	Кол-во в упаковке, шт.	Артикул
		ЛПО (ЛРО) 8 2006	Линейная люминесцентная лампа d16 мм T5. Цоколь G5. Цвет – черный	20	LLP02-2006-1-08-K02
		ЛПО (ЛРО) 36 2030	Компактная люминесцентная лампа d16 мм T5. Цоколь 2G11. Цвет – черный	20	LLP02-2030-1-36-K02
		УП-1Р 5 метров	Длина шнура – 5 м. Цвет – оранжевый	30	WSP20-05-K09
		УП-1Р 10 метров	Длина шнура – 10 м. Цвет – оранжевый	25	WSP20-10-K09



Управление освещением

Датчики движения инфракрасные

Датчики предназначены для автоматического включения и выключения нагрузки в заданном интервале времени в зависимости от наличия движущихся объектов в зоне обнаружения датчика и от уровня освещенности.
Соответствуют ГОСТ Р 51324.2.1.




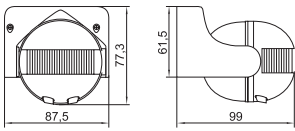

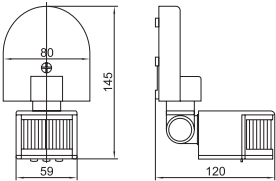

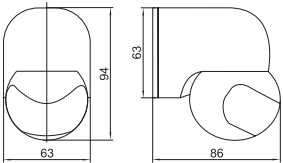

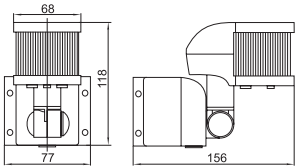

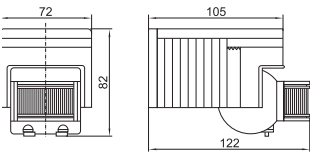

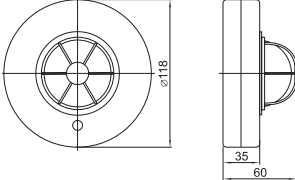

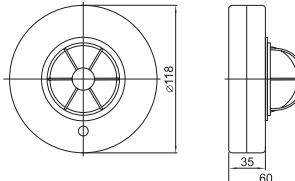

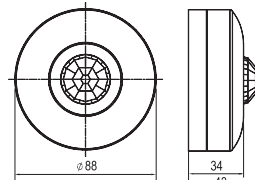
Преимущества

- Корпус датчика выполнен из не поддерживающего горение пластика (поликарбонат).
- В качестве коммутирующего нагрузку элемента использовано электромеханическое реле (кроме модели ДД035, оснащенной семистором).

Технические характеристики

Номинальное рабочее напряжение, В	230~
Время выдержки включения датчика, с (регулируется)	от 5 до 480
Порог срабатывания датчика в зависимости от уровня освещенности, лк (регулируется)	от 5 до дневного света
Порог чувствительности к инфракрасному излучению объекта для моделей ДД-035, ДД-008, ДД-018, ДД-017	регулируется
Порог чувствительности к звуку для модели ДД-035, дБ (регулируется)	от 30 до 90
Потребляемая мощность датчика во включенном состоянии, Вт	0,45
Сечение присоединяемых проводников, мм ²	0,75 ÷ 1,5
Диапазон рабочих температур, °С	-25 ÷ +45

Ассортимент

	Габаритные размеры	Наименование	Мощность лампы, Вт	Описание	Кол-во в упаковке, шт.	Ст. трансп.	Артикул
		ДД 009	1100* 600**	Угол обзора 180°. Дальность 12 м. IP44. Способ установки – настенно-потолочный	12	48	LDD10-009-1100-001 LDD10-009-1100-002
		ДД 008	1100* 600**	Угол обзора 180°. Дальность 12 м. IP44. Способ установки – настенно-потолочный	12	48	LDD10-008-1100-001 LDD10-008-1100-002
		ДД 010	1100* 600**	Угол обзора 180°. Дальность 10 м. IP44. Способ установки – настенно-потолочный	12	48	LDD10-010-1100-001 LDD10-010-1100-002
		ДД 018В	1100* 600**	Угол обзора 270°. Дальность 12 м. IP44. Способ установки – угловой	12	48	LDD10-018В-1100-001 LDD10-018В-1100-002
		ДД 012	1100* 600**	Угол обзора 180°. Дальность 12 м. IP44. Способ установки – настенно-потолочный	10	60	LDD10-012-1100-001 LDD10-012-1100-002
		ДД 024	1100* 600**	Угол обзора по горизонтали 120°, по вертикали 360°. Дальность 6 м, IP33. Способ установки – потолочный	10	60	LDD11-024-1100-001
		ДД 024В	1100* 600**	Угол обзора по горизонтали 180°, по вертикали 360°. Дальность 6 м. IP33. Способ установки – потолочный	10	60	LDD11-024В-1100-001
		ДД-025	1200*	Угол обзора 360 IP20 Дальность 6 м Способ установки – накладной потолочный Цвет – белый	1	50	LDD11-025-1200-001

* Максимальная мощность нагрузки ламп накаливания, Вт.

** Максимальная мощность нагрузки люминесцентных бесстартерных ламп, ВА.

Габаритные размеры		Наименование	Мощность лампы, Вт	Описание	Кол-во в упак., шт. групп.	шт. трансп.	Артикул
		ДД 035****	500***	Угол обзора 140°. Дальность 12 м. IP20. Способ установки – скрытая установка в монтажную коробку	20	120	LDD12-035-500-001
		ДД 028	1200* 200**	Угол обзора 140°. Дальность 9 м. IP20. Способ установки – скрытая установка в монтажную коробку	20	120	LDD12-028-1200-001
		ДД 029	600* 200**	Угол обзора 140°. Дальность 9 м. IP20. Способ установки – скрытая установка в монтажную коробку	20	120	LDD12-029-600-001
		ДД 017	1100* 600**	Угол обзора 120°. Дальность 12 м. IP44. Способ установки – на корпус прожектора	12	48	LDD13-017-1100-001 LDD13-017-1100-002
		ДД 019	1100* 600**	Угол обзора 120°. Дальность 12 м. IP44. Способ установки – на корпус прожектора	12	48	LDD13-019-1100-001 LDD13-019-1100-002
		ДД-201	1200*	Угол обзора 360°. IP20. Дальность 6 м. Способ установки – встраиваемый потолочный. Цвет-белый	1	50	LDD11-201-1200-001
		ДД-301	800*	Угол обзора 360°. IP20. Дальность 6 м. Способ установки – встраиваемый потолочный. Цвет-белый	1	100	LDD11-301-800-001

* Максимальная мощность нагрузки ламп накаливания, Вт.

** Максимальная мощность нагрузки люминесцентных бесстартерных ламп, ВА.

*** Минимальная мощность нагрузки 40 Вт.

**** Не рекомендуется использовать с осветительными приборами, работающими со светодиодными и люминесцентными лампами.



Датчики движения микроволновые

Предназначены для автоматического включения и выключения нагрузки в заданном интервале времени в зависимости от наличия движущихся объектов в зоне обнаружения датчика и от уровня освещенности. Могут быть использованы для управления осветительной нагрузкой и приборами сигнализации внутри помещений, а также для управления уличным освещением с различными типами ламп. Соответствует ГОСТ Р 51324.2.1




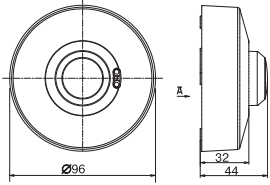

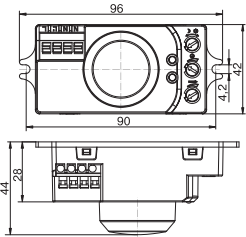

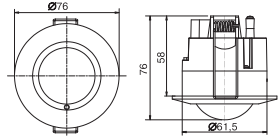

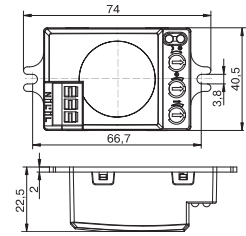
Преимущества

- Микроволновые датчики могут устанавливаться непосредственно в светильники и не требуют специальных отверстий, так как «видят» сквозь тонкие стены, плафоны и перегородки.
- Датчик высокочувствителен, способен реагировать на самые незначительные движения объекта в зоне обнаружения. Порог чувствительности регулируется.
- Работают в широком диапазоне плюсовых температур – до 70 °С.

Технические характеристики

Номинальное напряжение, В	220~
Рабочая частота, Гц	50
Время задержки отключения (регулируется), с	от 10 до 720
Порог срабатывания по освещенности (регулируется), лк	от 3 до 2000
Дальность обнаружения (регулируется), м	1–8 по радиусу
Диапазон рабочих температур, °С	–25 ÷ +70
Высота установки, м	1,5 ÷ 3,5
Угол обнаружения, град	360
Класс защиты от поражения электрическим током	II
Степень защиты датчиков движения	IP20
Цвет	белый.

Ассортимент

	Габаритные размеры	Наименование	Мощность лампы, Вт	Способ установки	Кол-во в упаковке, шт.	Артикул
		ДД-МВ101	1200*	Накладной потолочный	50	LDD11-101МВ-1200-001
		ДД-МВ201	1200*	накладной потолочный/ встраиваемый в корпус светильника	100	LDD11-201МВ-1200-001
		ДД-МВ301	1200*	встраиваемый потолочный	50	LDD11-301МВ-1200-001
		ДД-МВ401	500*	накладной настенный/ встраиваемый в корпус светильника	100	LDD11-401МВ-500-001



Фотореле

Фотореле предназначены для автоматического включения и отключения уличного и внутреннего освещения (подсветки витрин, световой рекламы и т.п.) в зависимости от уровня освещенности.

Соответствуют ГОСТ Р 51324.2.1.



Преимущества

- Корпус фотореле выполнен из не поддерживающего горение пластика (поликарбонат).
- Внутри корпуса находятся основание с электронной платой и защитный пластиковый кожух, встроенный фотоэлемент.
- В качестве коммутирующего нагрузку элемента использовано электромеханическое реле.
- Можно установить порог срабатывания фотореле вращением регулятора LUX (регулировка +, -), кроме ФР600.

Технические характеристики

Номинальное рабочее напряжение, В	230~
Порог срабатывания реле при уровне освещенности (регулируется), лк	5 ÷ 50
Порог срабатывания по освещенности для ФР600 (не регулируется), лк	от 5 до 15
Собственная потребляемая мощность при срабатывании, Вт	6,6
Собственная потребляемая мощность в дежурном режиме, Вт	0,25
Степень защиты по ГОСТ 14254-96	IP44
Диапазон рабочих температур, °С	-25 ÷ +40

Ассортимент

	Габаритные размеры	Наименование	Ном. ток нагрузки, А	Мощность нагрузки	Кол-во в упаковке, шт.		Артикул трансп.
					груп.	трансп.	
		ФР 601	10* 6**	1100 Вт – для ламп накаливания; 600 ВА – для люминесцентных бесстартерных ламп	20	120	LFR20-601-2200-003
		ФР 602	20* 16**	2500 Вт – для ламп накаливания; 1500 ВА – для люминесцентных бесстартерных ламп	20	120	LFR20-602-4400-003
		ФР600	6 (при $\cos\varphi=1$) 3 (при $\cos\varphi=0,6$)	1300Вт – для ламп накаливания.	20	100	LFR20-600-1300-003

* при $\cos\varphi=1$.
 ** при $\cos\varphi=0,6$.

Комплектующие для светильников

ЭПРА для люминесцентных ламп

ЭПРА предназначены для преобразования параметров входящего сетевого напряжения, для обеспечения запуска и поддержания рабочего режима люминесцентных ламп.

Применяются для комплектации светильников с линейной или неинтегрированной компактной люминесцентными лампами.



Преимущества

- Защита от повреждения или отсутствия лампы.
- Автоматическое отключение в случае перегорания лампы.
- Защита от перегрузки.
- Отсутствие стробоскопического эффекта.
- Быстрый запуск без мерцания.
- Высокий световой КПД – не менее 80%.
- Увеличенный срок службы ламп до 50%.
- Не требуется стартер и компенсирующий конденсатор.
- Бесшумная работа.
- Незначительное тепловыделение и низкая мощность рассеивания.
- Наличие фильтра ЭМС.
- Соответствует европейским стандартам качества.

Технические характеристики

Диапазон рабочего напряжения, В	180 – 256~
Рабочая частота, Гц	50
Класс защиты от поражения электрическим током	I
Кoeffициент мощности, не менее	0,95
Диапазон рабочих температур, °С	–15 ÷ +50
Степень защиты	IP20

Ассортимент

Наименование	Тип лампы	Мощность лампы, Вт	Габаритные размеры, мм			Кол-во в упаковке, шт.	Вес, г	Теплый старт	Артикул	
			L	B	H					
	ЭПРА 118	ЛЛ Т8	1×18	280	30	25	50	195	нет	LLV118D-EBFL-1-18
	ЭПРА 218	ЛЛ Т8	2×18	280	30	25	50	195		LLV218D-EBFL-2-18
	ЭПРА 136	ЛЛ Т8	1×36	280	30	25	50	195		LLV136D-EBFL-1-36
	ЭПРА 236	ЛЛ Т8	2×36	325	32	27	50	230		LLV236D-EBFL-2-36
	ЭПРА 158	ЛЛ Т8	1×58	325	32	27	50	230		LLV158D-EBFL-1-58
	ЭПРА 258	ЛЛ Т8	2×58	316	38	31	50	315		LLV258D-EBFL-2-58
	ЭПРА 418	ЛЛ Т8	4×18	358	31,5	26	50	265		LLV418D-EBFL-4-18
	ЭПРА 118М	ЛЛ Т8	1×18	280	30	25	50	195	да (коэффициент пульсации <1%)	LLV118D-EBFLM-1-18
	ЭПРА 218М	ЛЛ Т8	2×18	280	30	25	50	195		LLV218D-EBFLM-2-18
	ЭПРА 136М	ЛЛ Т8	1×36	280	30	25	50	195		LLV136D-EBFLM-1-36
	ЭПРА 236М	ЛЛ Т8	2×36	325	32	27	50	265		LLV236D-EBFLM-2-36
	ЭПРА 158М	ЛЛ Т8	1×58	325	32	27	50	260		LLV158D-EBFLM-1-58
	ЭПРА 258М	ЛЛ Т8	2×58	316	38	31	50	305		LLV258D-EBFLM-2-58
	ЭПРА 418М	ЛЛ Т8	4×18	316	38	31	50	285		LLV418D-EBFLM-4-18
	ЭПРА 226	КЛЛ PL-C	2×26				50	145	да	LLV226D-EBPL-2-26

Стартеры

Стартер тлеющего разряда представляет собой лампу с электродами в виде биметаллических пластин, помещенную в пластиковый корпус с высококачественным помехоподавляющим конденсатором. Стартеры предназначены для запуска люминесцентных ламп серии Т8, питающихся от сети переменного тока частотой 50 Гц, с электромагнитными балластами. Применяются для комплектации светильников, световых приборов. Соответствуют стандарту ГОСТ Р МЭК-60155.



Габаритные размеры	Наименование	Тип лампы	Мощность лампы, Вт	Включение	Номинальное напряжение, В	Кол-во в груп. упак., шт.	Артикул
 	LS111M	T8	4–65	Одиночное	220–240	25	LLD111-LS-65
 	LS151M	T8	4–22	Последовательное/ одиночное	220–240 (для двух ламп) 110–130 (для одной лампы)	25	LLD151-LS-22

Преимущества

- Материал корпуса – АБС-пластик, не поддерживающий горение.
- Контакты – латунь.
- Основание – текстолит.
- Обеспечивают быстрый запуск лампы.
- Простота и удобство установки и замены стартера в светильнике.

Технические характеристики

Срок службы 12000 циклов
 Диапазон рабочих температур, °С –20 ÷ +80



10 Электромонтажные изделия, инструменты и силовые разъемы

Электромонтажные изделия	682
Силовые наконечники, гильзы и зажимы	682
Ответвительные зажимы	685
Наконечники, ответвители, соединители	687
Зажимы контактные винтовые серии ЗВИ	696
Скобы пластиковые	698
Хомуты	699
Хомуты кабельные нейлоновые	699
Хомуты с отверстием для крепления ХОК	701
Хомуты с площадкой ХП	701
Хомуты анкерные ХА	701
Хомуты многоразовые ХМ	702
Хомуты дюбельные ХД	702
Хомуты для СИП	702
Дюбель-хомуты	703
Самоклеящиеся площадки нейлоновые	703
Спираль монтажная СМ	703
Термоусаживаемые материалы	704
Маркеры кабельные	710
Бирки кабельные	712
Изолента	712
Пружины постоянного давления ППД	713
Шины заземления ПМЛ	713
Инструменты	714
Прессы для силовых наконечников	714
Гидравлические прессы	714
Механические прессы	716
Гидравлические насосы	716
Перфораторы листового металла	717
Клещи обжимные	716
Инструмент для работы с электротехническими шинами	718
Инструмент для резки кабеля	718
Инструмент для снятия изоляции	719
Ручной инструмент	719
Отвертки	719
Шарнирно-губцевый инструмент	720
Отвертки пробники	720
Инструменты для хомутов	721
Кусачки арматурные (болторез)	721
Мультиметры и токоизмерительные клещи	722

Электромонтажные изделия

Силовые наконечники, гильзы и зажимы

Наконечники медно-алюминиевые

Предназначены для присоединения алюминиевых проводников к медным шинам, проводам и кабелям с целью исключения гальванического эффекта, получаемого при прямом сопряжении меди и алюминия в процессе монтажа и подключения силовых нагрузок.

Габаритные размеры	Наименование	Размеры, мм											Кол-во в упаковке	Артикул
		B	D	D1	D2	H	L	L1	L2	R	S			
	DTL-10	12,5	6,5	9	4,5	22	61	27	20	6,25	2,5	200	UNP31-010-05-07	
	DTL-16	15	8,5	10	5,5	21	70	28	16	7,5	2,6	180	UNP31-016-06-08	
	DTL-25	18	8,5	12	7	26	75	33	20	9	3	120	UNP31-025-07-08	
	DTL-35	19	10,5	14	8	30	85	38	25	9,5	3,5	100	UNP31-035-08-10	
	DTL-50	22	10,5	16	9,5	32	90	42	25	11	4	60	UNP31-050-08-10	
	DTL-70	25	12,5	18	11,5	34	100	45	28	12,5	4,7	40	UNP31-070-11-12	
	DTL-95	28	12,5	20	13,5	37	110	50	28	14	4,7	30	UNP31-095-14-13	
	DTL-120	30	14,5	22	15	35	120	52	32	15	5,3	20	UNP31-120-15-14	
	DTL-150	34	14,5	24	16,5	42	125	57	38	17	6	20	UNP31-150-17-15	
	DTL-185	38	17	27	18,5	46	133	63	35	19	6,7	15	UNP31-185-19-17	
	DTL-240	40	17	30	21	50	140	65	35	20	7,2	15	UNP31-240-21-17	
	DTL-300	44	19	34	23	55	160	75	45	22	7	12	UNP31-300-24-19	

Наконечники алюминиевые

Предназначены для оконцевания жил алюминиевых проводов и кабелей опрессовкой.

Габаритные размеры	Наименование	Размеры, мм										Количество в упаковке	Артикул
		L	L1	∅C	∅d	∅D	A	E	H	R			
	DL-10	59	20	8,5	5,8	8	2	13	28	6,5	20	UNP10-010-05-08	
	DL-16	64	23	8,5	6,5	10	2,3	15	29	7,5	20	UNP10-016-06-08	
	DL-25	70	25	8,5	7	11	2,5	16	33	8	20	UNP10-025-07-08	
	DL-35	75	25	8,5	8,5	12	2,8	18	35	9	20	UNP10-035-08-10	
	DL-50	84	30	10,5	10	14	3	20	39	10	10	UNP10-050-09-10	
	DL-70	89	30	12,5	12	16	3,3	24	44	12	10	UNP10-070-11-12	
	DL-95	93,8	36	12,5	14	18	3,5	26	45	13	10	UNP10-095-14-12	
	DL-120	105	37	14,5	15,5	20	4	28	48	14	10	UNP10-120-15-14	
	DL-150	113	39	14,5	16,5	22	4,2	30	52	15	10	UNP10-150-16-14	
	DL-185	118	40	16,5	19,5	24	4,4	34	54	17	10	UNP10-185-18-16	
	DL-240	126	45	16,5	22	28	4,8	36	56	18	10	UNP10-240-21-16	
	DL-300	150	54	20	23	30	7	40	65	20	5	UNP10-300-24-21	
	DL-400	175	63	21	26	38	9	50	70	25	5	UNP10-400-26-21	

Наконечники медные

Предназначены для оконцевания жил медных проводов и кабелей опрессовкой.

Габаритные размеры	Наименование	Размеры, мм										Кол-во в упаковке	Артикул
		B	D	D1	D2	H	L	L1	R	S			
	DT-10	13,5	6,5	8	4,7	28	60	26	7	2,3	240	UNP22-010-05-08	
	DT-16	16	8,5	9	5,5	30	67	28	8	2,5	200	UNP22-016-06-08	
	DT-25	17,6	8,5	11	7	34	70	30,5	8,8	2,5	200	UNP22-025-07-08	
	DT-35	20	10,5	12	8	36	78	33,5	10	3	140	UNP22-035-08-10	
	DT-50	23	10,5	12	9,5	41	86,5	37	11,5	3,5	80	UNP22-050-09-10	
	DT-70	26	12,5	16	11,5	44	96	42,5	13	4	72	UNP22-070-11-12	
	DT-95	28	12,5	18	13,5	48,5	105	48	14	4	56	UNP22-095-13-12	
	DT-120	31	14,5	20	15	52	112	50	15,5	5	35	UNP22-120-15-14	
	DT-150	35	14,5	22	16,5	53	116	55	17,5	5,5	30	UNP22-150-16-14	
	DT-185	37	17	24	18,5	57	126	58	18,5	5,5	30	UNP22-185-18-16	
	DT-240	40	17	27	21	60	135	64	20	5,5	20	UNP22-240-21-16	
	DT-300	44	19	31	23	62,5	150	71	22	7	12	UNP22-300-23-18	

Наконечники медные луженые

Предназначены для оконцевания многожильных медных проводников и кабелей опрессовкой. Материал – луженая электротехническая медь.

Габаритные размеры	Наименование	Размеры, мм										Количество в упаковке	Артикул
		B	D	D1	D2	H	L	L1	L3				
	JG-6	8,6	4,4	6	6,2	1,5	32	12	6,8	600	UNP40-006-04-04		
	JG-10	11,3	6	8	6,2	1,9	38,5	17	7,8	400	UNP40-010-06-06		
	JG-16	13	6,8	9	8,2	2,1	42	17	7,6	200	UNP40-016-06-08		
	JG-25	14,4	7,8	10	8,2	2,1	46	19	9	200	UNP40-025-07-08		
	JG-35	16,4	8,8	11	8,2	2,1	52	20	10,5	100	UNP40-035-08-08		
	JG-50	19,3	10,8	13	10,2	2,1	54,5	22	11,5	100	UNP40-050-10-10		
	JG-70	21,8	12,6	15	12,4	2,3	61	25	12,5	50	UNP40-070-11-12		
	JG-95	26,5	15,2	18	12,4	2,7	65,5	29	13,2	50	UNP40-095-13-12		
	JG-120	27,8	16	19	14,5	2,9	72	31	16	30	UNP40-120-15-14		
	JG-150	30,6	17	21	14,5	3,8	80	35	17,5	25	UNP40-150-17-14		
	JG-185	35,2	19,4	24	16,5	4,4	85	37	16,8	20	UNP40-185-18-16		
	JG-240	38	21,4	26	16,5	4,4	95	39	19,2	20	UNP40-240-20-16		
JG-300	43,4	24,4	30	16,5	5,5	95	43	22	10	UNP40-300-24-16			
JG-400	47	27	33	17	5,9	115	50	24	10	UNP40-400-26-16			

Гильзы алюминиевые соединительные

Предназначены для соединения алюминиевых проводников путем опрессовки. Материал – электротехнический алюминий.

Габаритные размеры	Наименование	Размеры, мм					Количество в упаковке	Артикул
		L	L1	L2	∅D	∅d		
	GL-10	67,3	32	32	10	6	20	UGL10-010-05
	GL-16	67,3	32	32	11	6,8	20	UGL10-016-06
	GL-25	71	33	33	12	7,5	20	UGL10-025-07
	GL-35	80	36	36	14	9	20	UGL10-035-08
	GL-50	90	40	40	16	11	10	UGL10-050-10
	GL-70	102	48	48	18	12	10	UGL10-070-11
	GL-95	105	49	49	21	14	10	UGL10-095-13
	GL-120	112	52	52	23	16	10	UGL10-120-15
	GL-150	118	56	56	25	17	10	UGL10-150-17
	GL-185	120	57	57	27	19	10	UGL10-185-19
	GL-240	128	59	59	30	21	10	UGL10-240-21
	GL-300	130	60	60	32,5	25	5	UGL10-300-24
GL-400	154	72	72	38,5	27	5	UGL10-400-26	

Гильзы медные луженые соединительные

Предназначены для соединения медных и алюминиевых проводников. Ими можно осуществлять соединения по типу медь–медь, медь–алюминий, алюминий–алюминий. Сечение подключаемых проводников с обеих сторон одинаковое. Для облегчения монтажа гильзы ГМЛ имеют по центру стопор, который помогает избежать неравномерности обжатия соединяемых проводников. Сечение проводников легко определить без обращения к технической документации: на него указывает цифра в маркировке гильзы. Например, гильза ГМЛ-10 предназначена для проводников сечением 10 мм².

Габаритные размеры	Наименование	Размеры, мм			Кол-во в упак.	Артикул
		L	∅D	∅d		
	ГМЛ-1,5	20	3,1	1,9	1000	UGTY10-001-01
	ГМЛ-2,5	20	4	2,8	1000	UGTY10-002-02
	ГМЛ-4	20	4,5	3,2	1000	UGTY10-004-03
	ГМЛ-6	25	5,1	3,7	500	UGTY10-006-04
	ГМЛ-10	30	6,1	4,5	1000	UGTY10-010-05
	ГМЛ-16	35	7,3	5,7	600	UGTY10-016-06
	ГМЛ-25	40	9	7,2	400	UGTY10-025-07
	ГМЛ-35	45	10,8	8,5	200	UGTY10-035-08
	ГМЛ-50	50	12,5	9,8	200	UGTY10-050-10
	ГМЛ-70	55	14,5	11,5	100	UGTY10-070-12
	ГМЛ-95	60	17	13,7	80	UGTY10-095-14
	ГМЛ-120	65	19	15	60	UGTY10-120-16
	ГМЛ-150	70	21	16,7	50	UGTY10-150-18
	ГМЛ-185	75	23,5	19,2	40	UGTY10-185-20
	ГМЛ-240	80	26	21	30	UGTY10-240-22
	ГМЛ-300	85	30	24	20	UGTY10-300-24
ГМЛ-400	90	34	27	16	UGTY10-400-27	


Гильзы медно-алюминиевые соединительные

Гильзы медно-алюминиевые ГМА предназначены для соединения медного проводника с алюминиевым. Так как медь имеет большую проводимость, чем алюминий, это обуславливает необходимость сращивания двух жил разных геометрических размеров. Гильзы ГМА позволяют удовлетворить именно эту потребность. Сечение соединяемых проводников из меди или алюминия определяется маркировкой гильзы. Первая цифра в маркировке указывает сечение медного проводника, следующая после знака дроби – сечение алюминиевого проводника. Например, гильза ГМА-16/25 позволяет соединить проводники из меди сечением 16 мм² и алюминия сечением 25 мм². Гильзы ГМА со стороны алюминия снабжены колпачком, который защищает внутреннюю часть гильзы от образования оксидной пленки, негативно влияющей на проводимость места соединения гильзы и кабеля.

Габаритные размеры	Наименование	Размеры, мм										Кол-во в упак.	Артикул
		D	d	D1	d1	L	L1	L2	L3	L4			
	ГМА-16/25	16	6,5	8,6	5,5	72,5	43,1	20,5	46,7	24	72	UGTL10-016-06	
	ГМА-25/35	16	8,5	10	7	72,6	43,6	20,5	47,5	24	72	UGTL10-025-07	
	ГМА-35/50	20,1	9,3	12,5	8,4	76	43,2	20,7	49,7	24,7	56	UGTL10-035-08	
	ГМА-50/70	19,9	10,9	14,6	10,1	82	43,1	26	49,1	30	56	UGTL10-050-10	
	ГМА-70/95	20	12,6	16,5	11,7	83,6	43,3	27	48,5	31,9	56	UGTL10-070-12	
	ГМА-95/120	24,9	13,8	19	13,5	108	59,5	35,5	64,6	40	18	UGTL10-095-14	
	ГМА-120/150	25	15,5	21	15,4	108	59	35,4	65,3	40,5	18	UGTL10-120-16	
	ГМА-150/185	32	17	23,6	17	112,3	59,1	40,7	64,6	45	15	UGTL10-150-18	
	ГМА-185/240	31,9	19,5	25,5	18,9	115,2	58,3	43,2	65	48	15	UGTL10-185-20	

Ответвительные зажимы

Зажимы предназначены для ответвлений от магистральных линий кабелей и проводов напряжением до 750 В. Степень защиты IP20. Внутри зажимов расположен затягиваемый болтами плашечный зажим, покрытый цинком, толщина которого превышает 20 мкм. Это не только защищает проводник от преждевременного окисления, но так же способствует большей проводимости электрического тока. В дополнение следует отметить, значительно большую материалоемкость плашечных зажимов, что так же способствует увеличению проводимости и снижению потерь электрической энергии, расходуемой на нагревания зажима.

	Тип	Сечение магистральных проводников, мм ²	Сечение проводников ответвления, мм ²	Кол-во в упак., шт.	Артикул
	У731М	4-10	1,5-10	60	UKZ-ZO-731M
У733М	16-35	1,5-10	60	UKZ-ZO-733M	
У734М	16-35	16-25	60	UKZ-ZO-734M	
У739М	4-10	1,5-2,5	60	UKZ-ZO-739M	
У859М	50-70	4-35	30	UKZ-ZO-859M	
У870М	95-150	16-50	8	UKZ-ZO-870M	
У871М	95-150	50-95	8	UKZ-ZO-871M	
У872М	95-150	95-120	8	UKZ-ZO-872M	

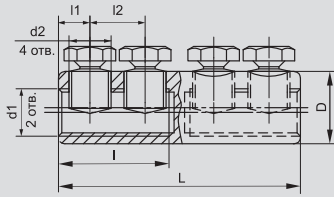
Наконечники и соединители (гильзы) болтовые

Наконечники и гильзы болтовые так же как и наконечники и гильзы под опрессовку предназначены для оконцевания проводников. Однако их монтаж не требует дорогостоящего оборудования. Достаточно лишь иметь в наборе динамометрический ключ. В дополнение, их неоспоримым преимуществом является возможность оконцевания и соединения как медных так и алюминиевых проводников. Все изделия обладают токопроводностью согласно ГОСТ 17441-84.

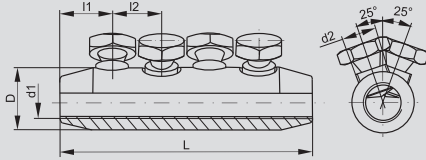


	Наименование	Сечение, мм ²	Тип кабеля			U, кВ	Артикул
			Маслопитанная бумажная изоляция	Пластиковая или ПВХ изоляция	Сшитый полиэтилен		
	ГД 16-25	16-25	+	+	+	35	UGD-25-16-25-35KV-S
	ГД 35-50	35-50	+	+	+	35	UGD-50-25-50-35KV-S
	ГД 70-120	70-120	+	+	+	35	UGD-120-70-120-35KV-S
	ГД 150-240	150-240	+	+	+	35	UGD-240-150-240-35KV-S
	ГСП 16-25	16-25	-	+	+	35	UGSP-25-16-25-35KV-S
	ГСП 35-50	35-50	-	+	+	35	UGSP-50-25-50-35KV-S
	ГСП 70-120	70-120	-	+	+	35	UGSP-120-70-120-35KV-S
	ГСП 150-240	150-240	-	+	+	35	UGSP-240-150-240-35KV-S
	СБ 16-25	16-25	+	+	+	1	UCB-0-16-25-1KV-S
	СБ 35-50	35-50	+	+	+	1	UCB-1-25-50-1KV-S
	СБ 70-120	70-120	+	+	+	1	UCB-2-70-120-1KV-S
	СБ 150-240	150-240	+	+	+	1	UCB-3-150-240-1KV-S
	НК 16-25	16-25	+	+	+	35	UNK-25-16-25-35KV-S
	НК 35-50	35-50	+	+	+	35	UNK-50-25-50-35KV-S
	НК 70-120	70-120	+	+	+	35	UNK-120-70-120-35KV-S
	НК 150-240	150-240	+	+	+	35	UNK-240-150-240-35KV-S
	НБ 16-25	16-25	+	+	+	1	UNB-0-16-25-1KV-S
	НБ 35-50	35-50	+	+	+	1	UNB-1-25-50-1KV-S
	НБ 70-120	70-120	+	+	+	1	UNB-2-70-120-1KV-S
	НБ 150-240	150-240	+	+	+	1	UNB-3-150-240-1KV-S
	НА 16-25	16-25	+	+	+	10	UNA-25-16-25-10KV-S
	НА 35-50	35-50	+	+	+	10	UNA-50-25-50-10KV-S
	НА 70-120	70-120	+	+	+	10	UNA-120-70-120-10KV-S
	НА 150-240	150-240	+	+	+	10	UNA-240-150-240-10KV-S
	НП 16-25	16-25	+	+	+	35	UNP-25-16-25-35KV-S
	НП 35-50	35-50	+	+	+	35	UNP-50-25-50-35KV-S
	НП 70-120	70-120	+	+	+	35	UNP-120-70-120-35KV-S
	НП 150-240	150-240	+	+	+	35	UNP-240-150-240-35KV-S

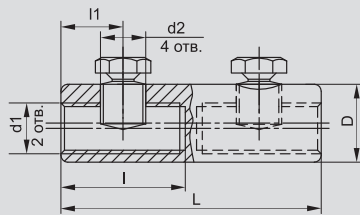
Габаритные размеры



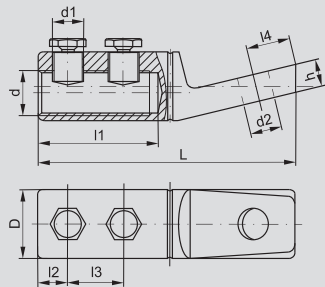
Наименование	Размеры, мм						
	L	D	l	d1	d2	l1	l2
ГД 35-50	69	19,0	31	M12×1	M10×1,5	7,5	16,5
ГД 70-120	90	26,5	42	M18×1	M16×1,5	11,0	22,0
ГД 150-240	110	37,0	51	M26×1	M20×1,5	14,0	25,0



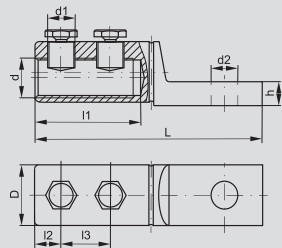
Наименование	Размеры, мм					
	L	D	l1	l2	d1	d2
ГСП 35-50	77	19	16	15	M12×1	M10×1,5
ГСП 70-120	100	27	19	18	M18×1	M16×1,5
ГСП 150-240	115	37	23	21	M24×1,5	M20×1,5



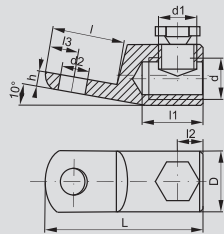
Наименование	Размеры, мм					
	L	D	l	d1	d2	l1
СБ 16-25	50	16	23	M10×1	M10×1	8,0
СБ 35-50	60	20	27	M12×1,25	M12×1,25	10,5
СБ 70-120	70	28	28	M18×1,5	M16×1,5	13,0
СБ 150-240	80	35	33	M24×1,5	M22×1,5	15,0



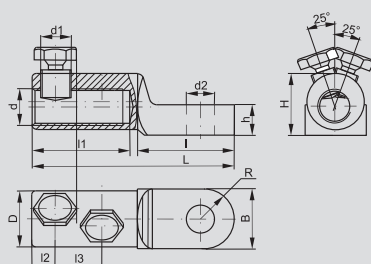
Наименование	Размеры, мм										
	L	l1	l2	l3	l4	D	d	d1	d2	h	
НК 35-50	77	38,0	8	20	11	19,0	M12×1	M10	10,5	8,4	
НК 70-120	89	43,5	11	22	12	26,5	M18×1	M16×1,5	13,0	12,0	
НК 150-240	102	49,0	14	23	19	37,0	M26×1	M20×1,5	13,0	14,2	



Наименование	Размеры, мм										
	L	l	l1	l2	l3	D	d	d1	d2	h	
НП 35-50	85	39	38	8,0	20	21	M12×1	M10	10,5	8,3	
НП 70-120	101	40	44	12,5	21	28	M18×1	M16×1,5	13,0	14,2	
НП 150-240	111	41	52	14,0	25	35	M25×1	M20×1,5	13,0	15,0	



Наименование	Размеры, мм										
	L	l	l1	l2	l3	D	d	d1	d2	h	
НБ 16-25	42	18	23	10	6	16	M10×1	M10×1	6	4	
НБ 35-50	62	32	28	11	11	20	M12×1,25	M12×1,25	10	7	
НБ 70-120	78	37	30	13	14	28	M18×1,5	M16×1,5	14	7	
НБ 150-240	90	41	35	16	16	35	M24×1,5	M22×1,5	16	9	



Наименование	Размеры, мм												
	L	l	l1	l2	l3	D	d	d1	d2	H	h	B	
НА 35-50	82	39	38	8	20	21	M12×1	M10	13	21,5	8,3	22	
НА 70-120	100	40	44	12,5	21	28	M18×1	M16×1,5	17	28,2	14,2	28	
НА 150-240	110	41	52	14	25	35	M25×1	M20×1,5	17	35,5	15,0	35,4	

Наконечники, ответвители, соединители

Наконечники медные НК

Предназначены для оконцевания медных проводов и используются при монтаже электрических узлов, где предусмотрено соответствующее крепежное соединение на основе винтовой фиксации. Возможно использование изделий в вибрационной среде, так как ослабление винтовой фиксации наконечника не приводит к потере электрического контакта.

Габаритные размеры	Наименование	Диапазон сечений проводников, мм ²	Размеры, мм			Артикул	
			B	d	L		
		НК 0,5-2,5 кольцо 3,0 мм	0,5÷2,5	6,5	3,2	13	UEN30-D30-05-25
		НК 0,5-0,8 кольцо 3,1 мм	0,5÷0,8	6,5	3,5	16	UEN30-D31-05-08
		НК 0,5-0,8 кольцо 4,4 мм	0,5÷0,8	8,0	4,5	17	UEN30-D44-05-08
		НК 0,5-0,8 кольцо 5,1 мм	0,5÷0,8	10	5,2	22	UEN30-D51-05-08
		НК 2,0-2,5 кольцо 5,1 мм	2,0÷2,5	9	5,2	20	UEN30-D51-20-25
		НК 0,5-0,8 кольцо 6,1 мм	0,5÷0,8	12	6,2	22,5	UEN30-D61-05-08
		НК 1,0-1,5 кольцо 8,1 мм	1,0÷1,5	15	8,2	24,5	UEN30-D81-10-15
		НК 1,0-1,5 кольцо 10,4 мм	1,0÷1,5	18	10,5	28	UEN30-D104-10-15

Наконечники кольцевые медные луженые

Наконечники кольцевые изолированные НКИ предназначены для оконцевания медных проводов и используются при монтаже электрических узлов, где предусмотрено соответствующее крепежное соединение на основе винтовой фиксации.

Габаритные размеры	Наименование	Диапазон сечений проводников, мм ²	Размеры, мм			Цвет изоляции	Артикул	
			d	D	B			
		НКИ 1,25-3	0,5÷1,5	3,2	4,3	5,7	●	UNL20-D15-4-3
		НКИ 1,25-3*	0,5÷1,5	3,2	4,3	5,7	●	UNL20-4-D15-4-3
		НКИ 1,25-4	0,5÷1,5	4,3	4,3	6,6	●	UNL20-D15-4-4
		НКИ 1,25-4*	0,5÷1,5	4,3	4,3	6,6	●	UNL20-4-D15-4-4
		НКИ 1,25-5	0,5÷1,5	5,3	4,3	8,0	●	UNL20-D15-4-5
		НКИ 1,25-5*	0,5÷1,5	5,3	4,3	8,0	●	UNL20-4-D15-4-5
		НКИ 1,25-6	0,5÷1,5	6,5	4,3	11,6	●	UNL20-D15-4-6
		НКИ 1,25-6*	0,5÷1,5	6,5	4,3	11,6	●	UNL20-4-D15-4-6
		НКИ 2-3	1,5÷2,5	3,2	4,9	6,6	●	UNL20-D25-4-3
		НКИ 2-3*	1,5÷2,5	3,2	4,9	6,6	●	UNL20-4-D25-4-3
		НКИ 2-4	1,5÷2,5	4,3	4,9	6,6	●	UNL20-D25-4-4
		НКИ 2-4*	1,5÷2,5	4,3	4,9	6,6	●	UNL20-4-D25-4-4
		НКИ 2-5	1,5÷2,5	5,3	4,9	8,5	●	UNL20-D25-4-5
		НКИ 2-5*	1,5÷2,5	5,3	4,9	8,5	●	UNL20-4-D25-4-5
		НКИ 2-6	1,5÷2,5	6,5	4,9	12,0	●	UNL20-D25-4-6
		НКИ 2-6*	1,5÷2,5	6,5	4,9	12,0	●	UNL20-4-D25-4-6
		НКИ 5,5-4	4,0÷6,0	4,3	6,7	7,2	●	UNL20-006-6-4
		НКИ 5,5-4*	4,0÷6,0	4,3	6,7	7,2	●	UNL20-4-006-6-4
		НКИ 5,5-5	4,0÷6,0	5,3	6,7	9,5	●	UNL20-006-6-5
		НКИ 5,5-5*	4,0÷6,0	5,3	6,7	9,5	●	UNL20-4-006-6-5
НКИ 5,5-6	4,0÷6,0	6,5	6,7	12,0	●	UNL20-006-6-6		
НКИ 5,5-6*	4,0÷6,0	6,5	6,7	12,0	●	UNL20-4-006-6-6		
НКИ 5,5-8	4,0÷6,0	8,4	6,7	15,0	●	UNL20-006-6-8		
НКИ 5,5-8*	4,0÷6,0	8,4	6,7	15,0	●	UNL20-4-006-6-8		

* Поставляются в блистерной упаковке по 20 штук.

Наконечники вилочные медные луженые

Использование вилочных наконечников НВИ предпочтительно при необходимости оперативных изменений электрических соединений, поскольку в этом случае не требуется полный демонтаж крепежного соединения, достаточно лишь ослабить винтовую фиксацию.

Габаритные размеры	Наименование	Диапазон сечений проводников, мм ²	Размеры, мм			Цвет изоляции	Артикул	
			d	D	B			
		НВИ 1,25-3	0,5 ÷ 1,5	3,2	4,3	5,7	●	UNL10-D15-4-3
		НВИ 1,25-3*	0,5 ÷ 1,5	3,2	4,3	5,7	●	UNL10-4-D15-4-3
	НВИ 1,25-4	0,5 ÷ 1,5	4,3	4,3	6,4	●	UNL10-D15-4-4	
	НВИ 1,25-4*	0,5 ÷ 1,5	4,3	4,3	6,4	●	UNL10-4-D15-4-4	
	НВИ 1,25-5	0,5 ÷ 1,5	5,3	4,3	8,1	●	UNL10-D15-4-5	
	НВИ 1,25-5*	0,5 ÷ 1,5	5,3	4,3	8,1	●	UNL10-4-D15-4-5	
	НВИ 2-4	1,5 ÷ 2,5	4,3	4,9	6,4	●	UNL10-D25-4-4	
	НВИ 2-4*	1,5 ÷ 2,5	4,3	4,9	6,4	●	UNL10-4-D25-4-4	
	НВИ 2-5	1,5 ÷ 2,5	5,3	4,9	8,1	●	UNL10-D25-4-5	
	НВИ 2-5*	1,5 ÷ 2,5	5,3	4,9	8,1	●	UNL10-4-D25-4-5	
	НВИ 2-6	1,5 ÷ 2,5	6,5	4,9	9,5	●	UNL10-D25-4-6	
	НВИ 2-6*	1,5 ÷ 2,5	6,5	4,9	9,5	●	UNL10-4-D25-4-6	
	НВИ 5,5-4	4,0 ÷ 6,0	4,3	6,7	8,3	●	UNL10-006-6-4	
	НВИ 5,5-4*	4,0 ÷ 6,0	4,3	6,7	8,3	●	UNL10-4-006-6-4	
	НВИ 5,5-5	4,0 ÷ 6,0	5,3	6,7	9,0	●	UNL10-006-6-5	
	НВИ 5,5-5*	4,0 ÷ 6,0	5,3	6,7	9,0	●	UNL10-4-006-6-5	
	НВИ 5,5-6	4,0 ÷ 6,0	6,5	6,7	12,0	●	UNL10-006-6-6	
	НВИ 5,5-6*	4,0 ÷ 6,0	6,5	6,7	12,0	●	UNL10-4-006-6-6	

Наконечники-гильзы Е медные луженые

Предназначены для оконцевания проводов и подключения их к контактным зажимам различного электрооборудования (клеммным блокам, автоматическим выключателям, зажимам наборным, розеткам и т.п.). Данный вид наконечников предназначен для оконцевания многопроволочных гибких проводов. Зачищенный конец многопроволочного провода заводится внутрь полой концевой трубки и затем опрессовывается вместе с трубкой при помощи специального инструмента, образуя единую конструкцию, надежно фиксирующую пучок многопроволочной жилы.

Габаритные размеры	Наименование	Номин. сечение провод., мм ²	Размеры, мм				Цвет изоляции	Артикул	
			L	F	d	D			
		Е 0,5-08-(0508)	0,5	13,8	7,8	1,0	2,6	Оранжевый	UGN10-D05-02-08
		Е 0,5-08-(0508)*	0,5	13,8	7,8	1,0	2,6	Оранжевый	UGN10-4-D05-02-08
	Е 0,75-08-(7508)	0,8	14,4	8,0	1,2	2,6	Белый	UGN10-C75-02-08	
	Е 0,75-08-(7508)*	0,8	14,4	8,0	1,2	2,6	Белый	UGN10-4-C75-02-08	
	Е 1,0-08-(1008)	1,0	14,6	8,0	1,5	3,0	Желтый	UGN10-001-D14-08	
	Е 1,0-08-(1008)*	1,0	14,6	8,0	1,5	3,0	Желтый	UGN10-4-001-D14-08	
	Е 1,0-12-(1012)	1,0	16,6	10,0	1,5	3,0	Темно-красный	UGN10-001-03-12	
	Е 1,0-12-(1012)*	1,0	16,6	10,0	1,5	3,0	Темно-красный	UGN10-4-001-03-12	
	Е 1,5-08-(1508)	1,5	15,5	8,2	1,7	3,3	Красный	UGN10-D15-03-08	
	Е 1,5-08-(1508)*	1,5	15,5	8,2	1,7	3,3	Красный	UGN10-4-D15-03-08	
	Е 2,5-08-(2508)	2,5	15,6	8,2	2,3	3,8	Синий	UGN10-D25-04-08	
	Е 2,5-08-(2508)*	2,5	15,6	8,2	2,3	3,8	Синий	UGN10-4-D25-04-08	
	Е 4,0-09-(4009)	4,0	16,2	9,0	2,8	4,7	Серый	UGN10-004-04-09	
	Е 4,0-09-(4009)*	4,0	16,2	9,0	2,8	4,7	Серый	UGN10-4-004-04-09	
	Е 6,0-12-(6012)	6,0	20,5	12,0	3,5	6,2	Черный	UGN10-006-06-12	
	Е 6,0-12-(6012)*	6,0	20,5	12,0	3,5	6,2	Черный	UGN10-4-006-06-12	
	Е 6,0-18-(6018)	6,0	26,5	18,0	3,5	6,2	Светло-зеленый	UGN10-006-06-18	
	Е 6,0-18-(6018)*	6,0	26,5	18,0	3,5	6,2	Светло-зеленый	UGN10-4-006-06-18	
	Е 10-12	10,0	21,0	12,0	4,5	7,5	Слоновая кость	UGN10-010-07-12	
	Е 10-12*	10,0	21,0	12,0	4,5	7,5	Слоновая кость	UGN10-4-010-07-12	
Е 16-12	16,0	22,4	12,0	5,8	8,8	Зеленый	UGN10-016-08-12		
Е 16-12*	16,0	22,4	12,0	5,8	8,8	Зеленый	UGN10-4-016-08-12		
Е 25-16	25,0	28,3	16,0	7,5	10,9	Коричнево-зеленый	UGN10-025-11-16		
Е 35-16	35,0	29,5	16,0	8,3	12,3	Серо-коричневый	UGN10-035-16-16		
Е 50-20	50,0	36,2	20,0	10,4	14,7	Оливковый	UGN10-050-15-20		

* Поставляются в блистерной упаковке по 20 штук.

Наконечники-гильзы НГИ2 медные луженые с изолированным фланцем под два провода

Выполняют те же функции, что и наконечники-гильзы медные луженые (Е-гильзы), но дают возможность оконцевания не одного, а двух проводов.

Габаритные размеры	Наименование	Номинальное сечение проводников, мм ²	Размеры, мм				Цвет изоляции	Артикул	
			L	L1	d	D×B			
		ГИ2 0,5-8	2×0,5	8	15,1	1,8	4,8×2,6	Оранжевый	UTE10-D1-8-100
		НГИ2 0,5-8*	2×0,5	8	15,1	1,8	4,8×2,6	Оранжевый	UTE10-4-D1-8-100
	НГИ2 0,75-8	2×0,75	8	15,7	2,1	5,2×3,4	Темно-красный	UTE10-D75-100	
	НГИ2 0,75-8*	2×0,75	8	15,7	2,1	5,2×3,4	Темно-красный	UTE10-4-D75-100	
	НГИ2 0,75-10	2×0,75	10	17,5	2,1	5,2×3,4	Белый	UTE10-D2-1-100	
	НГИ2 0,75-10*	2×0,75	10	17,5	2,1	5,2×3,4	Белый	UTE10-4-D2-1-100	
	НГИ2 1,0-8	2×1,0	8	15,5	2,3	5,2×4,0	Светло-зеленый	UTE10-D2-2-100	
	НГИ2 1,0-8*	2×1,0	8	15,5	2,3	5,2×4,0	Светло-зеленый	UTE10-4-D2-2-100	
	НГИ2 1,0-10	2×1,0	10	17,2	2,3	5,2×4,0	Желтый	UTE10-D2-3-100	
	НГИ2 1,0-10*	2×1,0	10	17,2	2,3	5,2×4,0	Желтый	UTE10-4-D2-3-100	
	НГИ2 1,5-8	2×1,5	8	16,4	2,6	6,4×4,0	Коричневый	UTE10-D2-4-100	
	НГИ2 1,5-8*	2×1,5	8	16,4	2,6	6,4×4,0	Коричневый	UTE10-4-D2-4-100	
	НГИ2 1,5-12	2×1,5	12	19,6	2,6	6,4×4,0	Красный	UTE10-D2-6-100	
	НГИ2 1,5-12*	2×1,5	12	19,6	2,6	6,4×4,0	Красный	UTE10-4-D2-6-100	
	НГИ2 2,5-10	2×2,5	10	19,8	3,3	8,2×4,6	Фиолетовый	UTE10-D3-2-100	
	НГИ2 2,5-10*	2×2,5	10	19,8	3,3	8,2×4,6	Фиолетовый	UTE10-4-D3-2-100	
	НГИ2 2,5-12	2×2,5	12	21,7	3,3	8,2×4,6	Синий	UTE10-D3-3-100	
	НГИ2 2,5-12*	2×2,5	12	21,7	3,3	8,2×4,6	Синий	UTE10-4-D3-3-100	
	НГИ2 4,0-12	2×4,0	12	22,9	4,2	8,8×5,4	Серый	UTE10-D4-0-100	
	НГИ2 4,0-12*	2×4,0	12	22,9	4,2	8,8×5,4	Серый	UTE10-4-D4-0-100	
НГИ2 6,0-14	2×6,0	14	23,7	5,3	9,2×6,5	Черный	UTE10-D6-0-100		
НГИ2 6,0-14*	2×6,0	14	23,7	5,3	9,2×6,5	Черный	UTE10-4-D6-0-100		
НГИ2 10-14	2×10	14	23,2	6,9	12,0×7,5	Слоновая кость	UTE10-D10-0-100		
НГИ2 10-14*	2×10	14	23,2	6,9	12,0×7,5	Слоновая кость	UTE10-4-D10-0-100		
НГИ2 16-14	2×16	14	30,5	8,6	18,8×11,6	Зеленый	UTE10-D16-0-100		
НГИ2 16-14*	2×16	14	30,5	8,6	18,8×11,6	Зеленый	UTE10-4-D16-0-100		

Наконечники штыревые изолированные

Наконечники штыревые изолированные – круглые (НкИш) и плоские (НпИш) – предназначены для оконцевания медных многопроволочных проводников, применяемых в различных аппаратах управления и системах, требующих оперативной коммутации цепи. С помощью таких проводников проводится присоединение таймеров ТЭ, ТЭМ и ТО, а также модульной кнопки управления КМУ 11 ТМ ИЕК.

Применяются несколько способов крепежа наконечников: винтовой зажим, пружинный зажим и др.

В зависимости от формы и устройства контактной клеммы и функциональных требований предпочтение может быть отдано той или иной модификации штыревых наконечников.

Габаритные размеры	Наименование	Диапазон сечений проводников, мм ²	Размеры, мм						Цвет изоляции	Артикул	
			L	L1	B	s	d	d1			
		НкИш 0,5-1,5	0,5÷1,5	23,5	13	1,7	-	4	1,8	●	UNL11-L23-A19
		НкИш 1,5-2,5	1,5÷2,5	23,5	12,5	1,9	-	5	2,5	●	UNL11-L23-A27
		НкИш 4,0-6,0	4÷6	26,5	13	2,8	-	6,5	4	●	UNL11-L26-A48
		НпИш 0,5-1,5	0,5÷1,5	20,0	9	2,0	0,65	4	1,8	●	UNL30-L21-A10
		НпИш 1,5-2,5	1,5÷2,5	19,5	9	2,5	0,75	5	2,5	●	UNL30-L19-A19
		НпИш 4,0-6,0	4÷6	23,5	9,5	2,5	0,85	6,5	4	●	UNL30-L23-A48

* Поставляются в блистерной упаковке по 20 штук.

Разъемы плоские, штекеры (вилка, розетка) медные луженые

Служат для формирования изолированных разъемных соединений цепи по принципу «вилка–розетка». Использование разъемов делает возможным оперативное размыкание/ замыкание цепи, а также переключение различных контуров электрических схем в новые конфигурации.

Габаритные размеры	Наименование	Диапазон сечений проводников, мм ²	Размеры, мм					Цвет изоляции	Артикул	
			B	D	d	L	l			
		РпИп 1,25-5-0,8	0,75÷1,5	4,75	4,30	1,70	20,5	10,7	●	URP10-D15-D17-4
		РпИп 1,25-5-0,8*	0,75÷1,5	4,75	4,30	1,70	20,5	10,7	●	URP10-4-D15-D17-4
		РпИп 2-5-0,8	1,5÷2,5	4,75	4,30	2,30	20,5	10,7	●	URP10-D25-D23-4
		РпИп 2-5-0,8*	1,5÷2,5	4,75	4,30	2,30	20,5	10,7	●	URP10-4-D25-D23-4
		РпИп 5-6-0,8	4,0÷6,0	6,35	5,70	3,40	25,0	13,5	●	URP10-006-D34-6
		РпИп 5-6-0,8*	4,0÷6,0	6,35	5,70	3,40	25,0	13,5	●	URP10-4-006-D34-6
		РпИм 1,25-250	0,5÷1,5	7,40	3,80	1,70	21,5	10,7	●	URM10-D15-D17-7
		РпИм 1,25-250*	0,5÷1,5	7,40	3,80	1,70	21,5	10,7	●	URM10-4-D15-D17-7
		РпИм 1,25-5-0,8	0,5÷1,5	5,60	3,80	1,70	19,0	10,3	●	URM10-D15-D17-5
		РпИм 1,25-5-0,8*	0,5÷1,5	5,60	3,80	1,70	19,0	10,3	●	URM10-4-D15-D17-5
		РпИм 2-250	1,5÷2,5	7,40	4,30	2,30	21,5	10,7	●	URM10-D25-D23-7
		РпИм 2-250*	1,5÷2,5	7,40	4,30	2,30	21,5	10,7	●	URM10-4-D25-D23-7
		РпИм 2-5-0,8	1,5÷2,5	5,60	4,30	2,30	20,5	10,7	●	URM10-D25-D23-5
		РпИм 2-5-0,8*	1,5÷2,5	5,60	4,30	2,30	20,5	10,7	●	URM10-4-D25-D23-5
		РпИм 5,5-6-0,5	4,0÷6,0	7,40	5,70	3,40	25,0	13,5	●	URM10-006-D34-7
		РпИм 5,5-6-0,5*	4,0÷6,0	7,40	5,70	3,40	25,0	13,5	●	URM10-4-006-D34-7
		РшИп 1,25-4	0,5÷1,5	4,0	1,7	21,0	10,3	●	URP20-D15-D17-4	
		РшИп 1,25-4*	0,5÷1,5	4,0	1,7	21,0	10,3	●	URP20-4-D15-D17-4	
		РшИп 2-5-4	1,5÷2,5	4,0	2,3	21,0	10,3	●	URP20-D25-D23-4	
		РшИп 2-5-4*	1,5÷2,5	4,0	2,3	21,0	10,3	●	URP20-4-D25-D23-4	
		РшИп 5,5-4	4,0÷6,0	4,0	3,4	24,7	13,7	●	URP20-006-D34-4	
		РшИп 5,5-4*	4,0÷6,0	4,0	3,4	24,7	13,7	●	URP20-4-006-D34-4	
		РшИм 1,25-5-4	0,5÷1,5	4,0	1,7	26,5		●	URM20-D15-D17-4	
		РшИм 1,25-5-4*	0,5÷1,5	4,0	1,7	26,5		●	URM20-4-D15-D17-4	
		РшИм 2-5-4	1,5÷2,5	4,0	2,3	24,5		●	URM20-D25-D23-4	
		РшИм 2-5-4*	1,5÷2,5	4,0	2,3	24,5		●	URM20-4-D25-D23-4	
		РшИм 5,5-6-4	4,0÷6,0	5,0	3,4	25,0		●	URM20-006-D34-4	
		РшИм 5,5-6-4*	4,0÷6,0	5,0	3,4	25,0		●	URM20-4-006-D34-4	

Разъемы плоские изолированные ответвительные РпИю медные луженые


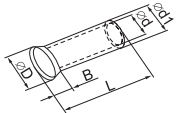
Разъемы изолированные типа РпИю IEK® предназначены для опрессовки гибких проводов и кабеля с медными или алюминиевыми жилами сечением до 6,0 мм² в электрических цепях переменного и постоянного тока напряжением до 400 В.

Габаритные размеры	Наименование	Диапазон сечений проводников, мм ²	Размеры, мм							Цвет изоляции	Артикул		
			D	d	H	L	B	B1	t				
		РпИю 1,5-7,5-0,8	0,75÷1,5	3,6	1,9	10,5	21				●	URO-10-1-100	
		РпИю 1,5-7,5-0,8*	0,75÷1,5	3,6	1,9	10,5	21					●	URO-4-10-1-100
		РпИю 2,5-7,5-0,8	1,5÷2,5	4,0	2,4	11,0	22	7,5	6,5	0,8		●	URO-10-2-100
		РпИю 2,5-7,5-0,8*	1,5÷2,5	4,0	2,4	11,0	22	7,5	6,5	0,8		●	URO-4-10-2-100
		РпИю 6,0-7,5-0,8	4,0÷6,0	5,5	3,6	13,5	25					●	URO-10-3-100
		РпИю 6,0-7,5-0,8*	4,0÷6,0	5,5	3,6	13,5	25					●	URO-4-10-3-100

* Поставляются в блистерной упаковке по 20 штук.

Наконечники-гильзы НГ под один провод медные луженые

Наконечники-гильзы типа НГ (втулочные) без изоляции предназначены для соединения или оконцевания проводов и кабеля с медными или алюминиевыми жилами сечением от 0,5 до 50 мм² в электрических цепях переменного и постоянного тока напряжением до 400 В.

Габаритные размеры	Наименование	Номинальное сечение проводников, мм ²	Размеры, мм					Артикул	
			L	d1	d	B	D		
		НГ 0,5-6	0,5	6	1,3	1	0,5	2	UEN10-0506
		НГ 0,5-6*	0,5	6	1,3	1	0,5	2	UEN10-4-0506
		НГ 0,75-6	0,75	6	1,5	1,2	0,5	2	UEN10-7506
		НГ 0,75-6*	0,75	6	1,5	1,2	0,5	2	UEN10-4-7506
		НГ 1,0-6	1	6	1,7	1,4	0,5	2,5	UEN10-1006
		НГ 1,0-6*	1	6	1,7	1,4	0,5	2,5	UEN10-4-1006
		НГ 1,0-10	1	10	1,7	1,4	0,5	2,5	UEN11-1010
		НГ 1,0-10*	1	10	1,7	1,4	0,5	2,5	UEN11-4-1010
		НГ 1,5-7	1,5	7	2	1,7	0,5	2,5	UEN10-1507
		НГ 1,5-7*	1,5	7	2	1,7	0,5	2,5	UEN10-4-1507
		НГ 1,5-10	1,5	10	2	1,7	0,5	2,5	UEN10-1510
		НГ 1,5-10*	1,5	10	2	1,7	0,5	2,5	UEN10-4-1510
		НГ 2,5-7	2,5	7	2,5	2,2	0,5	3	UEN10-2507
		НГ 2,5-7*	2,5	7	2,5	2,2	0,5	3	UEN10-4-2507
		НГ 2,5-12	2,5	12	2,5	2,2	1	3	UEN10-2512
		НГ 2,5-12*	2,5	12	2,5	2,2	1	3	UEN10-4-2512
		НГ 4,0-9	4	9	3,2	2,8	1	4	UEN10-4009
		НГ 4,0-9*	4	9	3,2	2,8	1	4	UEN10-4-4009
		НГ 4,0-12	4	12	3,2	2,8	1	4	UEN10-4012
		НГ 4,0-12*	4	12	3,2	2,8	1	4	UEN10-4-4012
		НГ 6,0-10	6	10	3,9	3,5	1	5	UEN10-6010
		НГ 6,0-10*	6	10	3,9	3,5	1	5	UEN10-4-6010
		НГ 6,0-12	6	12	3,9	3,5	1	5	UEN10-6012
		НГ 6,0-12*	6	12	3,9	3,5	1	5	UEN10-4-6012
		НГ 6,0-15	6	15	3,9	3,5	1	5	UEN10-6015
		НГ 6,0-15*	6	15	3,9	3,5	1	5	UEN10-4-6015
		НГ 10-12	10	12	4,9	4,5	1	6	UEN11-10-12
		НГ 10-12*	10	12	4,9	4,5	1	6	UEN11-4-10-12
		НГ 10-15	10	15	4,9	4,5	1	6	UEN11-10-15
		НГ 10-15*	10	15	4,9	4,5	1	6	UEN11-4-10-15
НГ 10-18	10	18	4,9	4,5	1	6	UEN11-10-18		
НГ 10-18*	10	18	4,9	4,5	1	6	UEN11-4-10-18		
НГ 16-12	16	12	6,2	5,8	1,5	7	UEN11-16-12		
НГ 16-12*	16	12	6,2	5,8	1,5	7	UEN11-4-16-12		
НГ 16-15	16	15	6,2	5,8	1,5	7	UEN11-16-15		
НГ 16-15*	16	15	6,2	5,8	1,5	7	UEN11-4-16-15		
НГ 16-18	16	18	6,2	5,8	1,5	7	UEN11-16-18		
НГ 16-18*	16	18	6,2	5,8	1,5	7	UEN11-4-16-18		
НГ 25-16	25	16	7,9	7,5	1,5	10	UEN11-25-16		
НГ 25-22	25	22	7,9	7,5	1,5	10	UEN11-25-22		
НГ 35-16	35	16	8,7	8,3	1,5	10	UEN11-35-16		
НГ 35-25	35	25	8,7	8,3	2	10	UEN11-35-25		
НГ 50-20	50	20	10,9	10,3	2	13	UEN11-50-20		
НГ 50-25	50	25	10,9	10,3	2	13	UEN11-50-25		

* Поставляются в блистерной упаковке по 20 штук.

Зажимы-ответвители, прокалывающие изоляцию типа ЗПО

Зажимы-ответвители, прокалывающие изоляцию типа ЗПО, предназначены для отвода (ответвления) проводников от токоведущего провода, а также для разъёмного соединения двух или более проводников при помощи устройства для прокалывания изоляции в электрических цепях переменного и постоянного тока напряжением до 450 В.

Габаритные размеры	Наименование	Диапазон сечений проводников, мм ²	Размеры, мм				Цвет изоляции	Артикул	
			B1	B2	H	L			
		ЗПО-1 0,5-1,5	0,5÷1,5	30,6	15,4	9,3	18,6	●	UMR-10-3-100
		ЗПО-1 1,0-2,5	1,0÷2,5	30,6	15,4	9,5	18,6	●	UMB-10-3-100
		ЗПО-1 2,5-6,0	2,5÷6,0	35	18,3	12,5	20,4	●	UMY-10-3-25
		ЗПО-2 0,5-1,5	0,5÷1,5	37,5	19,2	10,9	10,4	●	UKW10-1-100
		ЗПО-2 1,0-2,5	1,0÷2,5	37,5	18,9	10,7	9,5	●	UKW10-2-100
		ЗПО-2 2,5-6,0	2,5÷6,0	37,5	18,3	10,7	9,5	●	UKW10-3-100

Соединительные изолирующие зажимы типа СИЗ

Соединительные изолирующие зажимы типа СИЗ предназначены для электрического соединения, фиксации и изоляции пучка проводов с жилами сечением от 0,5 до 10,0 мм² в электрических цепях переменного и постоянного тока напряжением до 450 В.

Габаритные размеры	Наименование	Суммарное сечение соединяемых проводников, мм ²		Размеры, мм			Цвет изоляции	Артикул	
		максимальное	минимальное	D	W	H			
		СИЗ-1 1,0-3,0	3	1	3	8,5	14	●	USC-10-3-100
		СИЗ-1 1,0-3,0*	3	1	3	8,5	14	●	USC-10-3-005
		СИЗ-1 1,5-3,5	3,5	1,5	3,3	10	17	●	USC-10-4-100
		СИЗ-1 1,5-3,5*	3,5	1,5	3,3	10	17	●	USC-10-4-005
		СИЗ-1 2,0-4,0	4	2	3,7	11	21	●	USC-10-5-100
		СИЗ-1 2,0-4,0*	4	2	3,7	11	21	●	USC-10-5-005
		СИЗ-1 2,5-4,5	4,5	2,5	4	13,2	23,5	●	USC-10-6-100
		СИЗ-1 2,5-4,5*	4,5	2,5	4	13,2	23,5	●	USC-10-6-005
		СИЗ-1 4,0-11,0	11	4	6	16,5	26,5	●	USC-10-7-100
		СИЗ-1 4,0-11,0*	11	4	6	16,5	26,5	●	USC-10-7-005
		СИЗ-2 3,0-10,0	10	3	5,8	19	23	●	USC-11-1-100
		СИЗ-2 3,0-10,0*	10	3	5,8	19	23	●	USC-11-1-005
		СИЗ-2 4,5-12,0	12	4,5	7	23	30	●	USC-11-2-100
		СИЗ-2 4,5-12,0*	12	4,5	7	23	30	●	USC-11-2-005
		СИЗ-2 5,0-15,0	15	5	7,5	23	29,3	●	USC-11-3-100
		СИЗ-2 5,0-15,0*	15	5	7,5	23	29,3	●	USC-11-3-005
		СИЗ-2 7,0-20,0	20	7	8	25	32	●	USC-11-4-100
		СИЗ-2 7,0-20,0*	20	7	8	25	32	●	USC-11-4-005
		СИЗ-2 11,0-30,0	30	11	11	32	38	●	USC-11-5-100
		СИЗ-2 11,0-30,0*	30	11	11	32	38	●	USC-11-5-005

* Поставляются в блистерной упаковке по 5 штук.

Строительно-монтажные клеммы SMK

Предназначены для соединения проводников. Пружинные зажимы клемм SMK обеспечивают надежный и долговечный контакт. Наличие технологического отверстия позволяет проверять наличие электрического контакта между проводниками. Последняя цифра в наименовании позволяет определить количество соединяемых проводников. Преимуществом клемм SMK перед другими видами электрических соединений является надежная защита от контакта с токоведущими частями.

	Габаритные размеры	Наименование	Ном. ток, А	Ном. напр., В	Тип проводника	Сечение присоединяемых проводников, мм ²	Цвет	Кол-во в упак.	Артикул
		SMK 222-412 многоцветная	32	400	Одножильный медный жесткий	0,08-2,5	Серый с оранжевым	50	UKZ-001-412
		SMK 222-412 многоцветная (4 шт./упак.)			Многожильный медный жесткий	0,08-4,0	Серый с оранжевым	4	UKZ-004-412
		SMK 222-413 многоцветная	32	400	Многожильный медный гибкий	0,08-4,0	Серый с оранжевым	50	UKZ-001-413
		SMK 222-413 многоцветная (4 шт./упак.)			Одножильный алюминиевый жесткий	2,5	Серый с оранжевым	4	UKZ-004-413
		SMK 222-415 многоцветная	32	400			Серый с оранжевым	50	UKZ-001-415
		SMK 222-415 многоцветная (4 шт./упак.)					Серый с оранжевым	4	UKZ-004-415
		SMK 773-322 желтая	24	400	Одножильный медный жесткий	0,75-2,5	Желтый в прозрачном корпусе	100	UKZ-001-322
		SMK 773-322 желтая (4 шт./упак.)			Многожильный медный жесткий	1,5-2,5	Желтый в прозрачном корпусе	4	UKZ-004-322
		SMK 773-324 оранжевая	24	400			Оранжевый в прозрачном корпусе	100	UKZ-001-324
		SMK 773-324 оранжевая (4 шт./упак.)					Оранжевый в прозрачном корпусе	4	UKZ-004-324
		SMK 773-326 фиолетовая	24	400			Фиолетовый в прозрачном корпусе	50	UKZ-001-326
		SMK 773-326 (4 шт./упак.)					Фиолетовый в прозрачном корпусе	4	UKZ-004-326
		SMK 773-328 серая	24	400			Серый в прозрачном корпусе	50	UKZ-001-328
		SMK 773-328 серая (4 шт./упак.)					Серый в прозрачном корпусе	4	UKZ-004-328
		SMK 773-302 с пастой	24	400			Полностью серый	100	UKZ-001-302
		SMK 773-302 с пастой (4 шт./упак.)					Полностью серый	4	UKZ-004-302
		SMK 773-304 с пастой	24	400			Полностью серый	100	UKZ-001-304
		SMK 773-304 с пастой (4 шт./упак.)					Полностью серый	4	UKZ-004-304
		SMK 773-306 с пастой	24	400			Полностью серый	50	UKZ-001-306
		SMK 773-306 с пастой (4 шт./упак.)					Полностью серый	4	UKZ-004-306
		SMK 773-308 с пастой	24	400			Полностью серый	50	UKZ-001-308
		SMK 773-308 с пастой (4 шт./упак.)					Полностью серый	4	UKZ-004-308

Клеммы пружинные соединительные КСП

Клеммы пружинные соединительные КСП торговой марки IEK® предназначены для быстрого и надежного присоединения и отведения одножильных и многожильных медных проводников в электрических цепях переменного тока напряжением до 450 В частоты 50 Гц при температуре окружающего воздуха от минус 60 до плюс 40 °С.

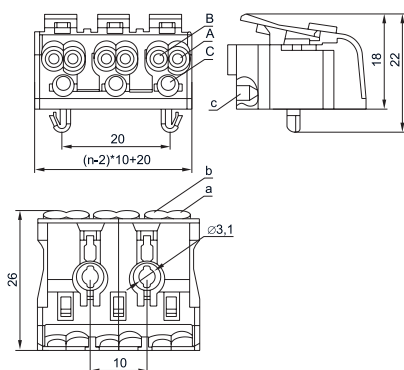
В зависимости от своей конфигурации, клеммы КСП IEK® включают в себя типовые схемы подключения фазных проводников, нулевого рабочего и защитного проводников – от двух до пяти полюсов объединенных в единый корпус.

Все клеммы КСП IEK® снабжены самонажимными и нажимными контактами с маркировкой на подвижной части, отдельные модели клемм КСП имеют монтажную ножку, внешний металлический винтовой контакт заземления, или оба приспособления одновременно. Соответствуют ГОСТ 30011.7.1.

	Наименование	Ном. ток, А	Кол-во полюсов	Наличие монтажной ножки	Наличие винтового контакта заземления	Кол-во в упак.	Артикул
	КСПn2-L+N	16	2	•		260	UKZ-B06-2P-F1-E0-10
	КСП2-L+N		2			260	UKZ-B06-2P-F0-E0-10
	КСПn3-L+N+PE		3	•		150	UKZ-B06-3P-F1-E0-10
	КСПn33-L+N+PE		3	•	•	150	UKZ-B06-3P-F1-E1-10
	КСП3-L+N+PE		3			150	UKZ-B06-3P-F0-E0-10
	КСП33-L+N+PE		3		•	150	UKZ-B06-3P-F0-E1-10
	КСПn4-2L+N+PE		4	•		120	UKZ-B06-4P-F1-E0-10
	КСПn43-2L+N+PE		4	•	•	120	UKZ-B06-4P-F1-E1-10
	КСП4-2L+N+PE		4			120	UKZ-B06-4P-F0-E0-10
	КСП43-2L+N+PE		4		•	120	UKZ-B06-4P-F0-E1-10

	Наименование	Ном. ток, А	Кол-во полюсов	Наличие монтажной ножки	Наличие винтового контакта заземления	Кол-во в упак.	Артикул
	КСПn5-3L+N+PE		5	●		100	UKZ-B06-5P-F1-E0-10
	КСПn35-3L+N+PE		5	●	●	100	UKZ-B06-5P-F1-E1-10
	КСП5-3L+N+PE		5				UKZ-B06-5P-F0-E0-10
	КСП35-3L+N+PE		5		●	100	UKZ-B06-5P-F0-E1-10

Габаритные размеры






* n — количество полюсов

Наименование	Сечение проводников, подключаемых к зажиму, мм ²					
	A	B	C	a	b	c
КСП2, КСПн2, КСП3, КСПн3, КСПн33, КСП33, КСП4, КСПн4, КСПн43, КСП43, КСП5, КСПн5, КСПн53, КСП53	0,5 ÷ 2,5	0,5 ÷ 1,5	0,5 ÷ 0,75	0,5 ÷ 2,5	0,5 ÷ 2,5	0,5 ÷ 0,75



Зажимы контактные винтовые серии ЗВИ

Применяются для винтового соединения проводников, защищая провод от повреждения и исключая возможность замыкания на корпус электроустановки.

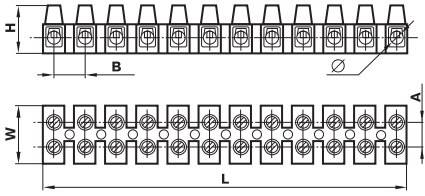
Изоляционный каркас изготовлен из белого негорючего полистирола или прозрачного полиэтилена, клемма и винты – латунь.

Наименование	Сечение подключаемых проводников, мм ²	Допустимый длительный ток, А	Максимальный крутящий м-т на винтовых зажимах, Н-м	Максимальное рабочее напряжение U _р , В	Напряжение по изоляции U _и , В	Артикул
 ЗВИ 3 Полиэтилен белый	1,0–2,5	3	0,8	400	450	UZV3-003-04
ЗВИ 3 Полиэтилен белый*						UZV3-003-04-2
ЗВИ 5 Полиэтилен белый	1,5–4	5	0,8	400	450	UZV3-005-04
ЗВИ 5 Полиэтилен белый*						UZV3-005-04-2
ЗВИ 10 Полиэтилен белый	2,5–6	10	0,8	400	450	UZV3-010-06
ЗВИ 10 Полиэтилен белый*						UZV3-010-06-2
ЗВИ 15 Полиэтилен белый	4–10	15	1,2	400	450	UZV1-015-06
ЗВИ 15 Полиэтилен белый*						UZV3-015-06-2
ЗВИ 20 Полиэтилен белый	4–10	20	1,2	400	450	UZV3-020-06
ЗВИ 20 Полиэтилен белый*						UZV3-020-06-2
ЗВИ 30 Полиэтилен белый	6–16	30	2,0	400	450	UZV1-030-10
ЗВИ 30 Полиэтилен белый*						UZV3-030-10-2
ЗВИ 60 Полиэтилен белый	6–16	60	2,0	400	450	UZV1-060-16
ЗВИ 80 Полиэтилен белый	10–25	80	2,5	400	450	UZV3-080-25
ЗВИ 100 Полиэтилен белый	10–25	100	2,5	400	450	UZV3-100-25
ЗВИ 150 Полиэтилен белый	16–35	150	3,5	400	450	UZV3-150-35
 ЗВИ 3 Полистирол белый	1,0–2,5	3	0,8	400	450	UZV4-003-04
ЗВИ 3 Полистирол белый*	1,0–2,5	3	0,8	400	450	UZV4-003-04-2
ЗВИ 5 Полистирол белый	1,5–4	5	0,8	400	450	UZV4-005-04
ЗВИ 5 Полистирол белый*	1,5–4	5	0,8	400	450	UZV4-005-04-2
ЗВИ 10 Полистирол белый	2,5–6	10	0,8	400	450	UZV4-010-06
ЗВИ 10 Полистирол белый*	2,5–6	10	0,8	400	450	UZV4-010-06-2
ЗВИ 15 Полистирол белый	4–10	15	1,2	400	450	UZV2-015-06
ЗВИ 15 Полистирол белый*	4–10	15	1,2	400	450	UZV4-015-06-2
ЗВИ 20 Полистирол белый	4–10	20	1,2	400	450	UZV4-020-06
ЗВИ 20 Полистирол белый*	4–10	20	1,2	400	450	UZV4-020-06-2
ЗВИ 30 Полистирол белый	6–16	30	2,0	400	450	UZV2-030-10
ЗВИ 30 Полистирол белый*	6–16	30	2,0	400	450	UZV4-030-10-2
ЗВИ 60 Полистирол белый	6–16	60	2,0	400	450	UZV2-060-16
ЗВИ 80 Полистирол белый	10–25	80	2,5	400	450	UZV4-080-25
ЗВИ 100 Полистирол белый	10–25	100	2,5	400	450	UZV4-100-25
ЗВИ 150 Полистирол белый	16–35	150	3,5	400	450	UZV4-150-35
 ЗВИ 3 Полистирол желтый	1,0–2,5	3	0,8	400	450	UZV7-003-04
ЗВИ 3 Полистирол желтый*	1,0–2,5	3	0,8	400	450	UZV7-003-04-2
ЗВИ 5 Полистирол желтый	1,5–4	5	0,8	400	450	UZV7-005-04
ЗВИ 5 Полистирол желтый*	1,5–4	5	0,8	400	450	UZV7-005-04-2
ЗВИ 10 Полистирол желтый	2,5–6	10	0,8	400	450	UZV7-010-06
ЗВИ 10 Полистирол желтый*	2,5–6	10	0,8	400	450	UZV7-010-06-2
ЗВИ 15 Полистирол желтый	4–10	15	1,2	400	450	UZV7-015-06
ЗВИ 15 Полистирол желтый*	4–10	15	1,2	400	450	UZV7-015-06-2
ЗВИ 20 Полистирол желтый	4–10	20	1,2	400	450	UZV7-020-06
ЗВИ 20 Полистирол желтый*	4–10	20	1,2	400	450	UZV7-020-06-2
ЗВИ 30 Полистирол желтый	6–16	30	2,0	400	450	UZV7-030-10
ЗВИ 30 Полистирол желтый*	6–16	30	2,0	400	450	UZV7-030-10-2
ЗВИ 60 Полистирол желтый	6–16	60	2,0	400	450	UZV7-060-16
ЗВИ 80 Полистирол желтый	10–25	80	2,5	400	450	UZV7-080-25
ЗВИ 100 Полистирол желтый	10–25	100	2,5	400	450	UZV7-100-25
ЗВИ 150 Полистирол желтый	16–35	150	3,5	400	450	UZV7-150-35

* Поставляются в блистерной упаковке по 2 штуки.

Наименование	Сечение подключаемых проводников, мм ²	Допустимый длительный ток, А	Максимальный крутящий м-т на рабочих винтовых зажимах, Н-м	Максимальное рабочее напряжение U _в , В	Напряжение по изоляции U _i , В	Артикул
 ЗВИ 3 Полистирол синий	1,0–2,5	3	0,8	400	450	UZV6-003-04
ЗВИ 3 Полистирол синий*	1,0–2,5	3	0,8	400	450	UZV5-003-04-2
ЗВИ 5 Полистирол синий	1,5–4	5	0,8	400	450	UZV6-005-04
ЗВИ 5 Полистирол синий*	1,5–4	5	0,8	400	450	UZV5-005-04-2
ЗВИ 10 Полистирол синий	2,5–6	10	0,8	400	450	UZV6-010-06
ЗВИ 10 Полистирол синий*	2,5–6	10	0,8	400	450	UZV5-010-06-2
ЗВИ 15 Полистирол синий	4–10	15	1,2	400	450	UZV6-015-06
ЗВИ 15 Полистирол синий*	4–10	15	1,2	400	450	UZV5-015-06-2
ЗВИ 20 Полистирол синий	4–10	20	1,2	400	450	UZV6-020-06
ЗВИ 20 Полистирол синий*	4–10	20	1,2	400	450	UZV5-020-06-2
ЗВИ 30 Полистирол синий	6–16	30	2,0	400	450	UZV6-030-10
ЗВИ 30 Полистирол синий*	6–16	30	2,0	400	450	UZV5-030-10-2
ЗВИ 60 Полистирол синий	6–16	60	2,0	400	450	UZV6-060-16
ЗВИ 80 Полистирол синий	10–25	80	2,5	400	450	UZV6-080-25
ЗВИ 100 Полистирол синий	10–25	100	2,5	400	450	UZV6-100-25
ЗВИ 150 Полистирол синий	16–35	150	3,5	400	450	UZV6-150-35
 ЗВИ 3 Полистирол черный	1,0–2,5	3	0,8	400	450	UZV5-003-04
ЗВИ 3 Полистирол черный*	1,0–2,5	3	0,8	400	450	UZV6-003-04-2
ЗВИ 5 Полистирол черный	1,5–4	5	0,8	400	450	UZV5-005-04
ЗВИ 5 Полистирол черный*	1,5–4	5	0,8	400	450	UZV6-005-04-2
ЗВИ 10 Полистирол черный	2,5–6	10	0,8	400	450	UZV5-010-06
ЗВИ 10 Полистирол черный*	2,5–6	10	0,8	400	450	UZV6-010-06-2
ЗВИ 15 Полистирол черный	4–10	15	1,2	400	450	UZV5-015-06
ЗВИ 15 Полистирол черный*	4–10	15	1,2	400	450	UZV6-015-06-2
ЗВИ 20 Полистирол черный	4–10	20	1,2	400	450	UZV5-020-06
ЗВИ 20 Полистирол черный*	4–10	20	1,2	400	450	UZV6-020-06-2
ЗВИ 30 Полистирол черный	6–16	30	2,0	400	450	UZV5-030-10
ЗВИ 30 Полистирол черный*	6–16	30	2,0	400	450	UZV6-030-10-2
ЗВИ 60 Полистирол черный	6–16	60	2,0	400	450	UZV5-060-16
ЗВИ 80 Полистирол черный	10–25	80	2,5	400	450	UZV5-080-25
ЗВИ 100 Полистирол черный	10–25	100	2,5	400	450	UZV5-100-25
ЗВИ 150 Полистирол черный	16–35	150	3,5	400	450	UZV5-150-35


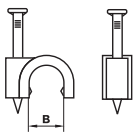

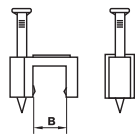
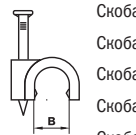
Габаритные размеры

Тип	Габаритные размеры, мм					
	Ø	L	W	H	A	B
 ЗВИ 3	3,0	92	16	11	6	8
ЗВИ 5	3,2	113	16	13	7	10
ЗВИ 10	4,2	128	21	16	8	11
ЗВИ 15	4,6	138	23	17	8	12
ЗВИ 20	4,6	138	23	17	11	12
ЗВИ 30	5,7	165	26	19	10	14
ЗВИ 60	6,6	185	29	24	13	16
ЗВИ 80	7,0	204	33	27	14	18
ЗВИ 100	7,9	218	36	28	14	20
ЗВИ 150	8,8	252	46	31	22	21

* Поставляются в блистерной упаковке по 2 штуки.

Скобы пластиковые

Предназначены для быстрого и надежного крепления круглых и плоских кабелей. Возможно крепление к дереву, прессованному картону и швам кирпичной кладки, к штукатурке, бетону, кирпичу. Изготовлены из гибкого негорючего ударопрочного полипропилена, гвоздь – закаленная оцинкованная сталь.

Габаритные размеры	Наименование	В	Цвет	Кол-во в упаковке, шт.	Артикул
 	Скоба 4 мм круглая	4	белый	100	USK11-04-100
	Скоба 4 мм круглая *	4	белый	100	USK11-04-020
	Скоба 5 мм круглая	5	белый	100	USK11-05-100
	Скоба 5 мм круглая *	5	белый	100	USK11-05-020
	Скоба 6 мм круглая	6	белый	100	USK11-06-100
	Скоба 6 мм круглая *	6	белый	100	USK11-06-020
	Скоба 7 мм круглая	7	белый	100	USK11-07-100
	Скоба 7 мм круглая *	7	белый	100	USK11-07-020
	Скоба 8 мм круглая	8	белый	100	USK11-08-100
	Скоба 8 мм круглая *	8	белый	100	USK11-08-020
	Скоба 9 мм круглая	9	белый	100	USK11-09-100
	Скоба 9 мм круглая *	9	белый	100	USK11-09-020
	Скоба 10 мм круглая	10	белый	100	USK11-10-100
	Скоба 10 мм круглая*	10	белый	100	USK11-10-020
	Скоба 12 мм круглая	12	белый	100	USK11-12-100
	Скоба 12 мм круглая*	12	белый	100	USK11-12-020
	Скоба 14 мм круглая	14	белый	100	USK11-14-100
	Скоба 14 мм круглая*	14	белый	100	USK11-14-020
	Скоба 16 мм круглая	16	белый	100	USK11-16-100
	Скоба 18 мм круглая	18	белый	100	USK11-18-100
Скоба 20 мм круглая	20	белый	100	USK11-20-100	
Скоба 22 мм круглая	22	белый	100	USK11-22-100	
Скоба 25 мм круглая	25	белый	100	USK11-25-100	
Скоба 30 мм круглая	30	белый	100	USK11-30-100	
Скоба 35 мм круглая	35	белый	100	USK11-35-100	
  	Скоба 4 мм плоская	4	белый	100	USK21-04-100
	Скоба 4 мм плоская*	4	белый	100	USK21-04-020
	Скоба 5 мм плоская	5	белый	100	USK21-05-100
	Скоба 5 мм плоская*	5	белый	100	USK21-05-020
	Скоба 6 мм плоская	6	белый	100	USK21-06-100
	Скоба 6 мм плоская*	6	белый	100	USK21-06-020
	Скоба 7 мм плоская	7	белый	100	USK21-07-100
	Скоба 7 мм плоская*	7	белый	100	USK21-07-020
	Скоба 8 мм плоская	8	белый	100	USK21-08-100
	Скоба 8 мм плоская*	8	белый	100	USK21-08-020
	Скоба 9 мм плоская	9	белый	100	USK21-09-100
	Скоба 9 мм плоская*	9	белый	100	USK21-09-020
	Скоба 10 мм плоская	10	белый	100	USK21-10-100
	Скоба 10 мм плоская*	10	белый	100	USK21-10-020
	Скоба 12 мм плоская	12	белый	100	USK21-12-100
	Скоба 12 мм плоская*	12	белый	100	USK21-12-020
	Скоба 14 мм плоская	14	белый	100	USK21-14-100
	Скоба 14 мм плоская*	14	белый	100	USK21-14-020

* Поставляются в блистерной упаковке по 20 штук.

Хомуты

Хомуты кабельные нейлоновые

Предназначены для увязки в пучок и монтажа кабелей и проводников.

Хомуты кабельные – один из наиболее удобных, быстрых и экономически выгодных способов крепления и бандажирования кабелей при проведении электромонтажных работ.

В ассортименте представлены только морозоустойчивые хомуты из нейлона. Этот материал сохраняет высокую прочность и пластичность при достаточной жесткости в широком диапазоне температур (от -30 до $+80$ °C), обладает высокой устойчивостью к органическим растворителям, горюче-смазочным материалам и щелочам, имеет высокие электроизоляционные свойства и не поддерживает горение.

Ассортимент



Наименование	W, мм	L, мм	Цвет	Материал	Количество в упаковке, шт.	Артикул
Хомуты нейлон (50 шт.)						
Хомут 2,5×100 мм	2,5	100	белый	нейлон	50	УНН20-D025-100-050
Хомут 2,5×120 мм	2,5	120	белый	нейлон	50	УНН20-D025-120-050
Хомут 2,5×150 мм	2,5	150	белый	нейлон	50	УНН20-D025-150-050
Хомут 2,5×200 мм	2,5	200	белый	нейлон	50	УНН20-D025-200-050
Хомут 3,6×150 мм	3,6	150	белый	нейлон	50	УНН20-D036-150-050
Хомут 3,6×180 мм	3,6	180	белый	нейлон	50	УНН20-D036-180-050
Хомут 3,6×200 мм	3,6	200	белый	нейлон	50	УНН20-D036-200-050
Хомут 3,6×250 мм	3,6	250	белый	нейлон	50	УНН20-D036-250-050
Хомут 3,6×300 мм	3,6	300	белый	нейлон	50	УНН20-D036-300-050
Хомуты нейлон (100 шт.)						
Хомут 2,5×100 мм	2,5	100	белый	нейлон	100	УНН31-D025-100-100
Хомут 2,5×120 мм	2,5	120	белый	нейлон	100	УНН31-D025-120-100
Хомут 2,5×150 мм	2,5	150	белый	нейлон	100	УНН31-D025-150-100
Хомут 2,5×180 мм	2,5	180	белый	нейлон	100	УНН31-D025-180-100
Хомут 2,5×200 мм	2,5	200	белый	нейлон	100	УНН31-D025-200-100
Хомут 2,5×250 мм	2,5	250	белый	нейлон	100	УНН31-D025-250-100
Хомут 2,5×60 мм	2,5	60	белый	нейлон	100	УНН31-D025-060-100
Хомут 2,5×80 мм	2,5	80	белый	нейлон	100	УНН31-D025-080-100
Хомут 3,6×100 мм	3,6	100	белый	нейлон	100	УНН31-D036-100-100
Хомут 3,6×120 мм	3,6	120	белый	нейлон	100	УНН31-D036-120-100
Хомут 3,6×150 мм	3,6	150	белый	нейлон	100	УНН31-D036-150-100
Хомут 3,6×180 мм	3,6	180	белый	нейлон	100	УНН31-D036-180-100
Хомут 3,6×200 мм	3,6	200	белый	нейлон	100	УНН31-D036-200-100
Хомут 3,6×250 мм	3,6	250	белый	нейлон	100	УНН31-D036-250-100
Хомут 3,6×300 мм	3,6	300	белый	нейлон	100	УНН31-D036-300-100
Хомут 3,6×350 мм	3,6	350	белый	нейлон	100	УНН31-D036-350-100
Хомут 4,8×120 мм	4,8	120	белый	нейлон	100	УНН31-D048-120-100
Хомут 4,8×160 мм	4,8	160	белый	нейлон	100	УНН31-D048-160-100
Хомут 4,8×180 мм	4,8	180	белый	нейлон	100	УНН31-D048-180-100
Хомут 4,8×200 мм	4,8	200	белый	нейлон	100	УНН31-D048-200-100
Хомут 4,8×250 мм	4,8	250	белый	нейлон	100	УНН31-D048-250-100
Хомут 4,8×300 мм	4,8	300	белый	нейлон	100	УНН31-D048-300-100
Хомут 4,8×350 мм	4,8	350	белый	нейлон	100	УНН31-D048-350-100
Хомут 4,8×400 мм	4,8	400	белый	нейлон	100	УНН31-D048-400-100
Хомут 4,8×450 мм	4,8	450	белый	нейлон	100	УНН31-D048-450-100
Хомут 4,8×500 мм	4,8	500	белый	нейлон	100	УНН31-D048-500-100
Хомут 7,6×300 мм	7,6	300	белый	нейлон	100	УНН31-D076-300-100
Хомут 7,6×350 мм	7,6	350	белый	нейлон	100	УНН31-D076-350-100
Хомут 7,6×400 мм	7,6	400	белый	нейлон	100	УНН31-D076-400-100
Хомут 7,6×450 мм	7,6	450	белый	нейлон	100	УНН31-D076-450-100
Хомут 7,6×500 мм	7,6	500	белый	нейлон	100	УНН31-D076-500-100





Наименование	W, мм	L, мм	Цвет	Материал	Количество в упаковке, шт.	Артикул
Хомут 8,8×1000 мм	8,8	1000	белый	нейлон	100	UHH31-D088-1000-100
Хомут 8,8×400 мм	8,8	400	белый	нейлон	100	UHH31-D088-400-100
Хомут 8,8×450 мм	8,8	450	белый	нейлон	100	UHH31-D088-450-100
Хомут 8,8×500 мм	8,8	500	белый	нейлон	100	UHH31-D088-500-100
Хомут 8,8×650 мм	8,8	650	белый	нейлон	100	UHH31-D088-650-100
Хомут 8,8×750 мм	8,8	750	белый	нейлон	100	UHH31-D088-750-100
Хомут 8,8×800 мм	8,8	800	белый	нейлон	100	UHH31-D088-800-100

Хомуты нейлон (500 шт.)

Хомут 2,5×100 мм	2,5	100	белый	нейлон	500	UHH31-D025-100-500
Хомут 2,5×120 мм	2,5	120	белый	нейлон	500	UHH31-D025-120-500
Хомут 2,5×150 мм	2,5	150	белый	нейлон	500	UHH31-D025-150-500
Хомут 2,5×200 мм	2,5	200	белый	нейлон	500	UHH31-D025-200-500
Хомут 3,6×150 мм	3,6	150	белый	нейлон	500	UHH31-D036-150-500
Хомут 3,6×180 мм	3,6	180	белый	нейлон	500	UHH31-D036-180-500
Хомут 3,6×200 мм	3,6	200	белый	нейлон	500	UHH31-D036-200-500
Хомут 3,6×250 мм	3,6	250	белый	нейлон	500	UHH31-D036-250-500
Хомут 3,6×300 мм	3,6	300	белый	нейлон	500	UHH31-D036-300-500

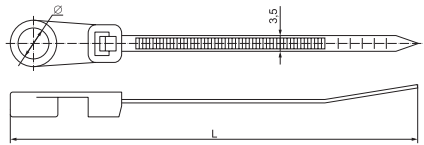


Хомуты нейлон черные (100 шт.)

Хомут 3,6×180 мм	3,6	180	черный	нейлон	100	UHH32-D036-180-100
Хомут 2,5×100 мм	2,5	100	черный	нейлон	100	UHH32-D025-100-100
Хомут 2,5×120 мм	2,5	120	черный	нейлон	100	UHH32-D025-120-100
Хомут 2,5×150 мм	2,5	150	черный	нейлон	100	UHH32-D025-150-100
Хомут 2,5×180 мм	2,5	180	черный	нейлон	100	UHH32-D025-180-100
Хомут 2,5×200 мм	2,5	200	черный	нейлон	100	UHH32-D025-200-100
Хомут 2,5×250 мм	2,5	250	черный	нейлон	100	UHH32-D025-250-100
Хомут 2,5×60 мм	2,5	60	черный	нейлон	100	UHH32-D025-060-100
Хомут 2,5×80 мм	2,5	80	черный	нейлон	100	UHH32-D025-080-100
Хомут 3,6×100 мм	3,6	100	черный	нейлон	100	UHH32-D036-100-100
Хомут 3,6×120 мм	3,6	120	черный	нейлон	100	UHH32-D036-120-100
Хомут 3,6×150 мм	3,6	150	черный	нейлон	100	UHH32-D036-150-100
Хомут 3,6×200 мм	3,6	200	черный	нейлон	100	UHH32-D036-200-100
Хомут 3,6×250 мм	3,6	250	черный	нейлон	100	UHH32-D036-250-100
Хомут 3,6×300 мм	3,6	300	черный	нейлон	100	UHH32-D036-300-100
Хомут 3,6×350 мм	3,6	350	черный	нейлон	100	UHH32-D036-350-100
Хомут 4,8×120 мм	4,8	120	черный	нейлон	100	UHH32-D048-120-100
Хомут 4,8×160 мм	4,8	160	черный	нейлон	100	UHH32-D048-160-100
Хомут 4,8×180 мм	4,8	180	черный	нейлон	100	UHH32-D048-180-100
Хомут 4,8×200 мм	4,8	200	черный	нейлон	100	UHH32-D048-200-100
Хомут 4,8×250 мм	4,8	250	черный	нейлон	100	UHH32-D048-250-100
Хомут 4,8×300 мм	4,8	300	черный	нейлон	100	UHH32-D048-300-100
Хомут 4,8×350 мм	4,8	350	черный	нейлон	100	UHH32-D048-350-100
Хомут 4,8×400 мм	4,8	400	черный	нейлон	100	UHH32-D048-400-100
Хомут 4,8×450 мм	4,8	450	черный	нейлон	100	UHH32-D048-450-100
Хомут 4,8×500 мм	4,8	500	черный	нейлон	100	UHH32-D048-500-100
Хомут 7,6×300 мм	7,6	300	черный	нейлон	100	UHH32-D076-300-100
Хомут 7,6×350 мм	7,6	350	черный	нейлон	100	UHH32-D076-350-100
Хомут 7,6×400 мм	7,6	400	черный	нейлон	100	UHH32-D076-400-100
Хомут 7,6×450 мм	7,6	450	черный	нейлон	100	UHH32-D076-450-100
Хомут 7,6×500 мм	7,6	500	черный	нейлон	100	UHH32-D076-500-100
Хомут 8,8×1000 мм	8,8	1000	черный	нейлон	100	UHH32-D088-1000-100
Хомут 8,8×400 мм	8,8	400	черный	нейлон	100	UHH32-D088-400-100
Хомут 8,8×450 мм	8,8	450	черный	нейлон	100	UHH32-D088-450-100
Хомут 8,8×500 мм	8,8	500	черный	нейлон	100	UHH32-D088-500-100
Хомут 8,8×650 мм	8,8	650	черный	нейлон	100	UHH32-D088-650-100
Хомут 8,8×750 мм	8,8	750	черный	нейлон	100	UHH32-D088-750-100
Хомут 8,8×800 мм	8,8	800	черный	нейлон	100	UHH32-D088-800-100

Хомуты с отверстием для крепления ХОК

Позволяют обеспечить простоту и удобство крепления и маркировку кабелей, металлорукава, гофрорукава и т.д. Изготовлены из нейлона, обладающего устойчивостью к органическим растворителям, горюче-смазочным материалам.

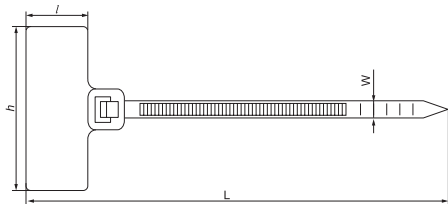


Наименование	Ширина, мм	Длина L, мм	Диаметр отверстия Ø, мм	Диапазон диаметров закрепляемых пучков проводов, мм	Максимальная выдерживаемая нагрузка, Н	Цвет	Кол-во в упак., шт.	Артикул
Хомут с отверстием для крепления ХОК 3,5×100	3,5	100	4,2	5÷20	150	белый	100	УНН40-4-100-100
Хомут с отверстием для крепления ХОК 3,5×150	3,5	150	3,8	5÷35	150	белый	100	УНН40-4-150-100
Хомут с отверстием для крепления ХОК 3,5×200	3,5	200	3,8	5÷50	150	белый	100	УНН40-5-200-100

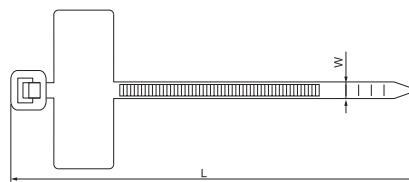
Хомуты с площадкой ХП

Предназначены для быстрой и простой маркировки кабелей, металлорукава, гофрорукава и т.д. Изготовлены из нейлона, обладающего устойчивостью к органическим растворителям, горюче-смазочным материалам.

ХП1



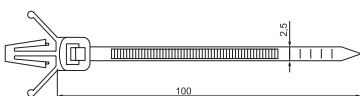
ХП2



Наименование	Ширина W, мм	Длина L, мм	Размеры площадки, мм l h		Диапазон диаметров закрепляемых пучков проводов, мм	Максимальная выдерживаемая нагрузка, Н	Цвет	Кол-во в упак., шт.	Артикул
Хомут с площадкой ХП1 2,5×110	2,5	110	13	20	4÷25	80	белый	100	УНН61-3-110-100
Хомут с площадкой ХП1 3,0×150	3,0	150	15	25	5÷35	100	белый	100	УНН61-3-150-100
Хомут с площадкой ХП1 3,0×200	3,0	200	15	25	5÷50	100	белый	100	УНН61-3-200-100
Хомут с площадкой ХП2 2,5×100	2,5	100	10	24	4÷20	80	белый	100	УНН62-3-100-100

Хомуты анкерные ХА

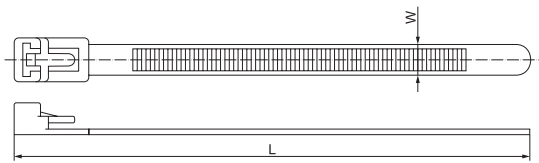
Хомуты анкерные ХА предназначены для быстрой и удобной прокладки проводки внутри распределительных шкафов. Обеспечивают надежную фиксацию проводов вдоль стен.



Наименование	Ширина, мм	Длина, мм	Диаметр отверстия Ø, мм	Максимальная толщина монтажной панели, мм	Диапазон диаметров закрепляемых пучков проводов, мм	Максимальная выдерживаемая нагрузка, Н	Цвет	Кол-во в упак., шт.	Артикул
Хомут анкерный ХА 2,5×100	2,5	100	4,5–5	2	5÷20	80	белый	100	УНН17-36-100-100

Хомуты многоразовые ХМ

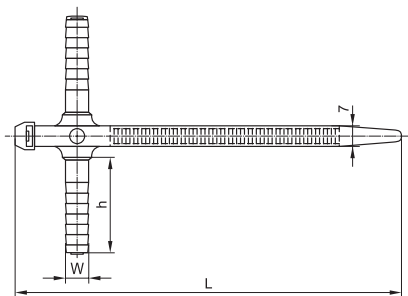
Позволяют быстро и удобно осуществлять демонтаж кабеля, проводов, гофротрубы и т.д. Возможно повторное использование изделий.



Наименование	Ширина W, мм	Длина L, мм	Диапазон диаметров закрепляемых пучков проводов, мм	Максимальная выдерживаемая нагрузка, Н	Цвет	Кол-во в упак., шт.	Артикул
Хомут многоразовый ХМ 7,0×150	7	150	6÷35	220	белый	100	УНН50-7-150-100
Хомут многоразовый ХМ 7,0×200	7	200	6÷50	220	белый	100	УНН50-7-200-100
Хомут многоразовый ХМ 7,5×250	7,5	250	6÷65	220	белый	100	УНН50-7-250-100
Хомут многоразовый ХМ 7,5×300	7,5	300	6÷80	220	белый	100	УНН50-7-300-100

Хомуты дюбельные ХД

Предназначены для быстрой и удобной прокладки проводки вдоль стен. Изделие обеспечивает легкость и быстроту монтажа, позволяя избавиться в процессе прокладки кабеля от классических дюбелей и шурупов. Изделия могут использоваться как внутри, так и вне помещений. Многоразовый замок хомутов позволяет осуществлять повторную прокладку кабеля вдоль трассы, смонтированной с помощью хомутов ХД. Хомуты выдерживают нагрузку 8 кг, поэтому позволяют крепить вдоль стен не только проводку, но и гофрированную трубу ПНД, гофрированную трубу ПВХ и жесткую гладкую трубу.



Наименование	h, мм	Ширина W, мм	Длина L, мм	Диапазон диаметров закрепляемых пучков проводов, мм	Максимальная выдерживаемая нагрузка, Н	Цвет	Кол-во в упак., шт.	Артикул
ХД 7×150	32	8	152	6–35	78	белый	50	УНН80-7-150-50-K01-F
						серый	50	УНН80-7-150-50-K41-F
						черный	50	УНН80-7-150-50-K02-F

Хомуты для СИП

Используются для крепления СИП.

Изготавливаются из полиамида черного цвета без содержания галогенов. Устойчивы к воздействию ультрафиолетового излучения, озона, кислот, щелочей, углеводородов и солевых туманов.



Наименование	C, мм	B, мм	Толщина, мм	Разрушающая нагрузка, кН	Цвет	Диаметр обхватываемого провода, мм	Кол-во в упак., шт.	Артикул
Хомут для СИП ХС-180	9	188	2	0,4	черный	10–45	100	УНН21-D6-180-100
Хомут для СИП ХС-260	9	260	2	0,6	черный	26–66	100	УНН21-D9-260-100
Хомут для СИП ХС-360	9	355	2	0,6	черный	55–95	100	УНН21-D9-360-100

Дюбель-хомуты

Обеспечивают легкость и быстроту монтажа, надежность и прочность крепления. Предназначены для крепления кабелей, пучков кабелей, металлорукава и гофрорукава и т.д. Пригодны для использования как внутри, так и вне помещения. Позволяют исключить из процесса монтажных работ дюбели и шурупы.

		Наименование	Диаметр, отверстия, мм	А, мм	В, мм	Цвет	Кол-во в упак., шт.	Артикул
		Дюбель-хомут 5–10 мм	6	5–10	45	белый	100	УНН35-5-10-100
		Дюбель-хомут 11–18 мм	6	11–18	54	белый	100	УНН35-11-18-100*
		Дюбель-хомут 19–25 мм	6	19–25	62	белый	100	УНН35-19-25-100*
		Дюбель-хомут 5–10 мм	6	5–10	45	черный	100	УНН36-5-10-100*
		Дюбель-хомут 11–18 мм	6	11–18	54	черный	100	УНН36-11-18-100*
		Дюбель-хомут 19–25 мм	6	19–25	62	черный	100	УНН36-19-25-100*
		Дюбель хомут 5×8 мм				белый	100	УНН35-5-8-100
		Дюбель хомут 5×8 мм				черный	100	УНН36-5-8-100

Самоклеящиеся площадки нейлоновые

Предназначены для крепления кабельных хомутов на гладких поверхностях. С самоклеящимся слоем.

		Наименование	Размеры, мм				Цвет	Материал	Кол-во в упак., шт.	Артикул
			W	L	H	T				
	Площадки самоклеящиеся белые (100 шт.)									
		Площадка самоклеящаяся 20×20 белая	20	20	4,5	3,6	белый	нейлон	100	УНР30 20 100
		Площадка самоклеящаяся 20×20 белая*	20	20	4,5	3,6	белый	нейлон	100	УНР30-20-020
		Площадка самоклеящаяся 25×25 белая	25	25	6,5	7,6	белый	нейлон	100	УНР30 25 100
		Площадка самоклеящаяся 25×25 белая*	25	25	6,5	7,6	белый	нейлон	100	УНР30-25-020
		Площадка самоклеящаяся 30×30 белая	30	30	9	9	белый	нейлон	100	УНР30 30 100
		Площадка самоклеящаяся 30×30 белая*	30	30	9	9	белый	нейлон	100	УНР30-30-020
		Площадка самоклеящаяся 40×40 белая	40	40	7,5	11,5	белый	нейлон	100	УНР30 40 100
	Площадка самоклеящаяся 40×40 белая*	40	40	7,5	11,5	белый	нейлон	100	УНР30-40-020	
	Площадки самоклеящиеся черные (100 шт.)									
		Площадка самоклеящаяся 20×20 черная	20	20	4,5	3,6	черный	нейлон	100	УНР31 20 100
		Площадка самоклеящаяся 20×20 черная*	20	20	4,5	3,6	черный	нейлон	100	УНР31-20-020
		Площадка самоклеящаяся 25×25 черная	25	25	6,5	7,6	черный	нейлон	100	УНР31 25 100
		Площадка самоклеящаяся 25×25 черная*	25	25	6,5	7,6	черный	нейлон	100	УНР31-25-020
		Площадка самоклеящаяся 30×30 черная	30	30	9	9	черный	нейлон	100	УНР31 30 100
		Площадка самоклеящаяся 30×30 черная*	30	30	9	9	черный	нейлон	100	УНР31-30-020
		Площадка самоклеящаяся 40×40 черная	40	40	7,5	11,5	черный	нейлон	100	УНР31 40 100
	Площадка самоклеящаяся 40×40 черная*	40	40	7,5	11,5	черный	нейлон	100	УНР31-40-020	

* Поставляются в блистерной упаковке по 20 штук.

Спираль монтажная СМ

Предназначена для объединения электрических кабелей в трассы, вязки в жгуты, разводки проводов, а также защиты кабелей от трения и механических повреждений. Спираль позволяет аккуратно и надежно скреплять проводку внутри кабельных каналов, металлических лотков и распределительных шкафов. Спираль монтажная типа СМ производится из полистилена высокого давления с добавлением компонентов, препятствующих горению.

		Наименование	D, мм	d, мм	P, мм	Диаметр обвязываемого жгута, мм	Кол-во в упак., м	Артикул
		Спираль монтажная СМ-06-04	6	4	7,0	4–50	10	USWB-D06-10
		Спираль монтажная СМ-08-06	8	6	10,8	6–60	10	USWB-D08-10
		Спираль монтажная СМ-10-7,5	10	7,5	11,4	7,5–60	10	USWB-D10-10
		Спираль монтажная СМ-12-09	12	9	13,9	9–65	10	USWB-D12-10
		Спираль монтажная СМ-15-12	15	12	15,0	12–75	10	USWB-D15-10
		Спираль монтажная СМ-19-15	19	15	18,2	15–100	10	USWB-D19-10
		Спираль монтажная СМ-24-20	24	20	19,6	20–130	10	USWB-D24-10

Термоусаживаемые материалы

Термоусадочные трубки ТТУ

Тонкие термоусадочные трубки из полиэтилена не содержат галогенов и обладают свойством подавления горения. Изделия обладают хорошими электрическими и механическими параметрами, применяются в качестве изолирующих и уплотняющих материалов. Надетые в растянутом состоянии на различные предметы, при подогреве они уменьшаются в размерах, обтягивая предметы, принимая их наружную форму. Термоусадочные трубки изготавливаются в следующих цветовых исполнениях: белые, желтые, желто-зеленые, зеленые, красные, синие и черные.

Технические характеристики

Минимальное уплотнение перед разрывом, %	200
Минимальная радиальная усадка, %	50
Диапазон рабочих температур, °C	-55 ÷ 105
Температура усадки, °C	+84 ÷ +120
Минимальная электрическая прочность, кВ/мм	20
Минимальное удельное электрическое сопротивление, Ом/см	10 ¹⁴
Диэлектрическая постоянная	< 2,5
Удельная плотность, г/см ³	0,95
Усадка продольная, %	≤ 10
Минимальная прочность на растяжение, МПа	10

Трубки термоусаживаемые ТТУ 2:1 (в рулонах)



Наименование	До усадки		После усадки		Длина в упак., м/рол.	Цвет	Артикул
	D, мм	S, мм	D1, мм	S1, мм			
Термоусадочная трубка ТТУ 6/3	6	0,35	3	0,55	100	белая	UDRS-D6-100-K01
						желтая	UDRS-D6-100-K05
						желто-зеленая	UDRS-D6-100-K52
						зеленая	UDRS-D6-100-K06
						красная	UDRS-D6-100-K04
						синяя	UDRS-D6-100-K07
						черная	UDRS-D6-100-K02
Термоусадочная трубка ТТУ 8/4	8	0,35	4	0,55	100	белая	UDRS-D8-100-K01
						желтая	UDRS-D8-100-K05
						желто-зеленая	UDRS-D8-100-K52
						зеленая	UDRS-D8-100-K06
						красная	UDRS-D8-100-K04
						синяя	UDRS-D8-100-K07
						черная	UDRS-D8-100-K02
Термоусадочная трубка ТТУ 10/5	10	0,35	5	0,6	100	белая	UDRS-D10-100-K01
						желтая	UDRS-D10-100-K05
						желто-зеленая	UDRS-D10-100-K52
						зеленая	UDRS-D10-100-K06
						красная	UDRS-D10-100-K04
						синяя	UDRS-D10-100-K07
						черная	UDRS-D10-100-K02
Термоусадочная трубка ТТУ 12/6	12	0,35	6	0,7	100	белая	UDRS-D12-100-K01
						желтая	UDRS-D12-100-K05
						желто-зеленая	UDRS-D12-100-K52
						зеленая	UDRS-D12-100-K06
						красная	UDRS-D12-100-K04
						синяя	UDRS-D12-100-K07
						черная	UDRS-D12-100-K02

Наименование	До усадки		После усадки		Длина в упак., м/рол.	Цвет	Артикул
	D, мм	S, мм	D1, мм	S1, мм			
Термоусадочная трубка ТТУ 14/7	14	0,35	7	0,7	100	белая	UDRS-D14-100-K01
						желтая	UDRS-D14-100-K05
						желто-зеленая	UDRS-D14-100-K52
						зеленая	UDRS-D14-100-K06
						красная	UDRS-D14-100-K04
						синяя	UDRS-D14-100-K07
						черная	UDRS-D14-100-K02
Термоусадочная трубка ТТУ 16/8	16	0,35	8	0,7	100	белая	UDRS-D16-100-K01
						желтая	UDRS-D16-100-K05
						желто-зеленая	UDRS-D16-100-K52
						зеленая	UDRS-D16-100-K06
						красная	UDRS-D16-100-K04
						синяя	UDRS-D16-100-K07
						черная	UDRS-D16-100-K02
Термоусадочная трубка ТТУ 18/9	18	0,4	9	0,8	100	белая	UDRS-D18-100-K01
						желтая	UDRS-D18-100-K05
						желто-зеленая	UDRS-D18-100-K52
						зеленая	UDRS-D18-100-K06
						красная	UDRS-D18-100-K04
						синяя	UDRS-D18-100-K07
						черная	UDRS-D18-100-K02
Термоусадочная трубка ТТУ 20/10	20	0,5	10	0,9	100	белая	UDRS-D20-100-K01
						желтая	UDRS-D20-100-K05
						желто-зеленая	UDRS-D20-100-K52
						зеленая	UDRS-D20-100-K06
						красная	UDRS-D20-100-K04
						синяя	UDRS-D20-100-K07
						черная	UDRS-D20-100-K02
Термоусадочная трубка ТТУ 22/11	22	0,5	11	0,9	100	белая	UDRS-D22-100-K01
						желтая	UDRS-D22-100-K05
						желто-зеленая	UDRS-D22-100-K52
						зеленая	UDRS-D22-100-K06
						красная	UDRS-D22-100-K04
						синяя	UDRS-D22-100-K07
						черная	UDRS-D22-100-K02

Наименование	До усадки		После усадки		Длина в упак., м/рол.	Цвет	Артикул
	D, мм	S, мм	D1, мм	S1, мм			
Термо-усадочная трубка ТТУ 25/12,5	25	0,5	12,5	0,9	50	белая	UDRS-D25-50-K01
						желтая	UDRS-D25-50-K05
						желто-зеленая	UDRS-D25-50-K52
						зеленая	UDRS-D25-50-K06
						красная	UDRS-D25-50-K04
						синяя	UDRS-D25-50-K07
						черная	UDRS-D25-50-K02
Термо-усадочная трубка ТТУ 28/14	28	0,5	14	0,9	50	белая	UDRS-D28-50-K01
						желтая	UDRS-D28-50-K05
						желто-зеленая	UDRS-D28-50-K52
						зеленая	UDRS-D28-50-K06
						красная	UDRS-D28-50-K04
						синяя	UDRS-D28-50-K07
						черная	UDRS-D28-50-K02
Термо-усадочная трубка ТТУ 30/15	30	0,5	15	1	50	белая	UDRS-D30-50-K01
						желтая	UDRS-D30-50-K05
						желто-зеленая	UDRS-D30-50-K52
						зеленая	UDRS-D30-50-K06
						красная	UDRS-D30-50-K04
						синяя	UDRS-D30-50-K07
						черная	UDRS-D30-50-K02
Термо-усадочная трубка ТТУ 35/17,5	35	0,5	17,5	1	50	белая	UDRS-D35-50-K01
						желтая	UDRS-D35-50-K05
						желто-зеленая	UDRS-D35-50-K52
						зеленая	UDRS-D35-50-K06
						красная	UDRS-D35-50-K04
						синяя	UDRS-D35-50-K07
						черная	UDRS-D35-50-K02

Наименование	До усадки		После усадки		Длина в упак., м/рол.	Цвет	Артикул
	D, мм	S, мм	D1, мм	S1, мм			
Термо-усадочная трубка ТТУ 40/20	40	0,5	20	1	50	белая	UDRS-D40-50-K01
						желтая	UDRS-D40-50-K05
						желто-зеленая	UDRS-D40-50-K52
						зеленая	UDRS-D40-50-K06
						красная	UDRS-D40-50-K04
						синяя	UDRS-D40-50-K07
						черная	UDRS-D40-50-K02
Термо-усадочная трубка ТТУ 45/22,5	45	0,5	22,5	1	25	белая	UDRS-D45-25-K01
						желтая	UDRS-D45-25-K05
						желто-зеленая	UDRS-D45-25-K52
						зеленая	UDRS-D45-25-K06
						красная	UDRS-D45-25-K04
						синяя	UDRS-D45-25-K07
						черная	UDRS-D45-25-K02
Термо-усадочная трубка ТТУ 50/25	50	0,5	25	1	25	белая	UDRS-D50-25-K01
						желтая	UDRS-D50-25-K05
						желто-зеленая	UDRS-D50-25-K52
						зеленая	UDRS-D50-25-K06
						красная	UDRS-D50-25-K04
						синяя	UDRS-D50-25-K07
						черная	UDRS-D50-25-K02
Термо-усадочная трубка ТТУ 60/30	60	0,5	30	1	25	белая	UDRS-D60-25-K01
						желтая	UDRS-D60-25-K05
						желто-зеленая	UDRS-D60-25-K52
						зеленая	UDRS-D60-25-K06
						красная	UDRS-D60-25-K04
						синяя	UDRS-D60-25-K07
						черная	UDRS-D60-25-K02

Трубки термоусаживаемые ТТУ 2:1 (в отрезках по 1 метру)



Наименование	До усадки		После усадки		Кол-во в упак., м	Цвет	Артикул
	D, мм	S, мм	D1, мм	S1, мм			
Термо-усадочная трубка ТТУ 1,5/0,75	1,5	0,2	0,75	0,4	200	белая	UDRS-D15-1-K01
						желтая	UDRS-D15-1-K05
						желто-зеленая	UDRS-D15-1-K52
						зеленая	UDRS-D15-1-K06
						красная	UDRS-D15-1-K04
						синяя	UDRS-D15-1-K07
						черная	UDRS-D15-1-K02
Термо-усадочная трубка ТТУ 1/0,5	1	0,2	0,5	0,4	200	белая	UDRS-D1-1-K01
						желтая	UDRS-D1-1-K05
						желто-зеленая	UDRS-D1-1-K52
						зеленая	UDRS-D1-1-K06
						красная	UDRS-D1-1-K04
						синяя	UDRS-D1-1-K07
						черная	UDRS-D1-1-K02

Наименование	До усадки		После усадки		Кол-во в упак., м	Цвет	Артикул
	D, мм	S, мм	D1, мм	S1, мм			
Термо-усадочная трубка ТТУ 10/5	10	0,35	5	0,6	50	белая	UDRS-D10-1-K01
						желтая	UDRS-D10-1-K05
						желто-зеленая	UDRS-D10-1-K52
						зеленая	UDRS-D10-1-K06
						красная	UDRS-D10-1-K04
						синяя	UDRS-D10-1-K07
						черная	UDRS-D10-1-K02
Термо-усадочная трубка ТТУ 12/6	12	0,35	6	0,7	50	белая	UDRS-D12-1-K01
						желтая	UDRS-D12-1-K05
						желто-зеленая	UDRS-D12-1-K52
						зеленая	UDRS-D12-1-K06
						красная	UDRS-D12-1-K04
						синяя	UDRS-D12-1-K07
						черная	UDRS-D12-1-K02
Термо-усадочная трубка ТТУ 14/7	14	0,35	7	0,7	50	белая	UDRS-D14-1-K01
						желтая	UDRS-D14-1-K05
						желто-зеленая	UDRS-D14-1-K52
						зеленая	UDRS-D14-1-K06
						красная	UDRS-D14-1-K04
						синяя	UDRS-D14-1-K07
						черная	UDRS-D14-1-K02

Наименование	До усадки		После усадки		Кол-во в упак., м	Цвет	Артикул
	D, мм	S, мм	D1, мм	S1, мм			
Термо-усадочная трубка ТТУ 16/8	16	0,35	8	0,7	50	белая	UDRS-D16-1-K01
						желтая	UDRS-D16-1-K05
						желто-зеленая	UDRS-D16-1-K52
						зеленая	UDRS-D16-1-K06
						красная	UDRS-D16-1-K04
						синяя	UDRS-D16-1-K07
черная	UDRS-D16-1-K02						
Термо-усадочная трубка ТТУ 18/9	18	0,4	9	0,8	50	белая	UDRS-D18-1-K01
						желтая	UDRS-D18-1-K05
						желто-зеленая	UDRS-D18-1-K52
						зеленая	UDRS-D18-1-K06
						красная	UDRS-D18-1-K04
						синяя	UDRS-D18-1-K07
черная	UDRS-D18-1-K02						
Термо-усадочная трубка ТТУ 2/1	2	0,25	1	0,45	200	белая	UDRS-D2-1-K01
						желтая	UDRS-D2-1-K05
						желто-зеленая	UDRS-D2-1-K52
						зеленая	UDRS-D2-1-K06
						красная	UDRS-D2-1-K04
						синяя	UDRS-D2-1-K07
черная	UDRS-D2-1-K02						
Термо-усадочная трубка ТТУ 20/10	20	0,5	10	0,9	50	белая	UDRS-D20-1-K01
						желтая	UDRS-D20-1-K05
						желто-зеленая	UDRS-D20-1-K52
						зеленая	UDRS-D20-1-K06
						красная	UDRS-D20-1-K04
						синяя	UDRS-D20-1-K07
черная	UDRS-D20-1-K02						
Термо-усадочная трубка ТТУ 22/11	22	0,5	11	0,9	50	белая	UDRS-D22-1-K01
						желтая	UDRS-D22-1-K05
						желто-зеленая	UDRS-D22-1-K52
						зеленая	UDRS-D22-1-K06
						красная	UDRS-D22-1-K04
						синяя	UDRS-D22-1-K07
черная	UDRS-D22-1-K02						
Термо-усадочная трубка ТТУ 25/12,5	25	0,5	12,5	0,9	50	белая	UDRS-D25-1-K01
						желтая	UDRS-D25-1-K05
						желто-зеленая	UDRS-D25-1-K52
						зеленая	UDRS-D25-1-K06
						красная	UDRS-D25-1-K04
						синяя	UDRS-D25-1-K07
черная	UDRS-D25-1-K02						
Термо-усадочная трубка ТТУ 28/14	28	0,5	14	0,9	25	белая	UDRS-D28-1-K01
						желтая	UDRS-D28-1-K05
						желто-зеленая	UDRS-D28-1-K52
						зеленая	UDRS-D28-1-K06
						красная	UDRS-D28-1-K04
						синяя	UDRS-D28-1-K07
черная	UDRS-D28-1-K02						
Термо-усадочная трубка ТТУ 3/1,5	3	0,25	1,5	0,45	200	белая	UDRS-D3-1-K01
						желтая	UDRS-D3-1-K05
						желто-зеленая	UDRS-D3-1-K52
						зеленая	UDRS-D3-1-K06
						красная	UDRS-D3-1-K04
						синяя	UDRS-D3-1-K07
черная	UDRS-D3-1-K02						
Термо-усадочная трубка ТТУ 30/15	30	0,5	15	1,0	25	белая	UDRS-D30-1-K01
						желтая	UDRS-D30-1-K05
						желто-зеленая	UDRS-D30-1-K52
						зеленая	UDRS-D30-1-K06
						красная	UDRS-D30-1-K04
						синяя	UDRS-D30-1-K07
черная	UDRS-D30-1-K02						

Наименование	До усадки		После усадки		Кол-во в упак., м	Цвет	Артикул
	D, мм	S, мм	D1, мм	S1, мм			
Термо-усадочная трубка ТТУ 35/17,5	35	0,5	17,5	1,0	25	белая	UDRS-D35-1-K01
						желтая	UDRS-D35-1-K05
						желто-зеленая	UDRS-D35-1-K52
						зеленая	UDRS-D35-1-K06
						красная	UDRS-D35-1-K04
						синяя	UDRS-D35-1-K07
черная	UDRS-D35-1-K02						
Термо-усадочная трубка ТТУ 4/2	4	0,25	2	0,45	100	белая	UDRS-D4-1-K01
						желтая	UDRS-D4-1-K05
						желто-зеленая	UDRS-D4-1-K52
						зеленая	UDRS-D4-1-K06
						красная	UDRS-D4-1-K04
						синяя	UDRS-D4-1-K07
черная	UDRS-D4-1-K02						
Термо-усадочная трубка ТТУ 40/20	40	0,5	20	1,0	25	белая	UDRS-D40-1-K01
						желтая	UDRS-D40-1-K05
						желто-зеленая	UDRS-D40-1-K52
						зеленая	UDRS-D40-1-K06
						красная	UDRS-D40-1-K04
						синяя	UDRS-D40-1-K07
черная	UDRS-D40-1-K02						
Термо-усадочная трубка ТТУ 45/22,5	45	0,5	22,5	1,0	20	белая	UDRS-D45-1-K01
						желтая	UDRS-D45-1-K05
						желто-зеленая	UDRS-D45-1-K52
						зеленая	UDRS-D45-1-K06
						красная	UDRS-D45-1-K04
						синяя	UDRS-D45-1-K07
черная	UDRS-D45-1-K02						
Термо-усадочная трубка ТТУ 5/2,5	5	0,35	2,5	0,55	50	белая	UDRS-D5-1-K01
						желтая	UDRS-D5-1-K05
						желто-зеленая	UDRS-D5-1-K52
						зеленая	UDRS-D5-1-K06
						красная	UDRS-D5-1-K04
						синяя	UDRS-D5-1-K07
черная	UDRS-D5-1-K02						
Термо-усадочная трубка ТТУ 50/25	50	0,5	25	1,0	20	белая	UDRS-D50-1-K01
						желтая	UDRS-D50-1-K05
						желто-зеленая	UDRS-D50-1-K52
						зеленая	UDRS-D50-1-K06
						красная	UDRS-D50-1-K04
						синяя	UDRS-D50-1-K07
черная	UDRS-D50-1-K02						
Термо-усадочная трубка ТТУ 6/3	6	0,35	3	0,55	50	белая	UDRS-D6-1-K01
						желтая	UDRS-D6-1-K05
						желто-зеленая	UDRS-D6-1-K52
						зеленая	UDRS-D6-1-K06
						красная	UDRS-D6-1-K04
						синяя	UDRS-D6-1-K07
черная	UDRS-D6-1-K02						
Термо-усадочная трубка ТТУ 60/30	60	0,6	30	1,2	10	белая	UDRS-D60-1-K01
						желтая	UDRS-D60-1-K05
						желто-зеленая	UDRS-D60-1-K52
						зеленая	UDRS-D60-1-K06
						красная	UDRS-D60-1-K04
						синяя	UDRS-D60-1-K07
черная	UDRS-D60-1-K02						
Термо-усадочная трубка ТТУ 8/4	8	0,35	4	0,55	50	белая	UDRS-D8-1-K01
						желтая	UDRS-D8-1-K05
						желто-зеленая	UDRS-D8-1-K52
						зеленая	UDRS-D8-1-K06
						красная	UDRS-D8-1-K04
						синяя	UDRS-D8-1-K07
черная	UDRS-D8-1-K02						

Трубки термоусаживаемые ТТУ 2:1 прозрачные (в отрезках по 1 метру)

НОВИНКА



Наименование	До усадки		После усадки		Кол-во в упак., м	Артикул
	D, мм	S1, мм	D1, мм	S1, мм		
ТТУ 1/0,5 прозрачная	1	0,32	0,5	0,32	200	UDRS-D1-1-K00
ТТУ 1,5/0,75 прозрачная	1,5	0,35	0,75	0,35	200	UDRS-D15-1-K00
ТТУ 2/1 прозрачная	2	0,38	1	0,38	200	UDRS-D2-1-K00
ТТУ 3/1,5 прозрачная	3	0,42	1,5	0,42	100	UDRS-D3-1-K00
ТТУ 4/2 прозрачная	4	0,55	2	0,55	100	UDRS-D4-1-K00
ТТУ 5/2,5 прозрачная	5	0,55	2,5	0,55	50	UDRS-D5-1-K00
ТТУ 6/3 прозрачная	6	0,6	3	0,6	50	UDRS-D6-1-K00

Наименование	До усадки		После усадки		Кол-во в упак., м	Артикул
	D, мм	S1, мм	D1, мм	S1, мм		
ТТУ 8/4 прозрачная	8	0,6	4	0,6	50	UDRS-D8-1-K00
ТТУ 10/5 прозрачная	10	0,65	5	0,65	50	UDRS-D10-1-K00
ТТУ 12/6 прозрачная	12	0,7	6	0,7	50	UDRS-D12-1-K00
ТТУ 14/7 прозрачная	14	0,75	7	0,75	50	UDRS-D14-1-K00
ТТУ 16/8 прозрачная	16	0,8	8	0,8	50	UDRS-D16-1-K00
ТТУ 18/9 прозрачная	18	0,85	9	0,85	50	UDRS-D18-1-K00
ТТУ 20/10 прозрачная	20	0,9	10	0,9	25	UDRS-D20-1-K00
ТТУ 22/11 прозрачная	22	0,95	11	0,95	25	UDRS-D22-1-K00
ТТУ 25/12,5 прозрачная	25	1,0	12,5	1,0	25	UDRS-D25-1-K00
ТТУ 28/14 прозрачная	28	1,1	14	1,1	25	UDRS-D28-1-K00

Трубки термоусаживаемые ТТУ 2:1 (в наборах)

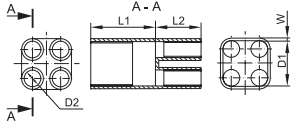


Наименование	До усадки		После усадки		Длина, см	Кол-во в упак., шт.	Цвет	Артикул
	D, мм	S, мм	D1, мм	S1, мм				
Набор ТТУ 2/1, 4/2, 6/3, 8/4 (Ж, С, К, Ч, Б)	2	0,25	1	0,45	8	20	желтая (4 шт.) синяя (4 шт.) красная (4 шт.) черная (4 шт.) белая (4 шт.)	UDRS-D2-D8-10-2
	4	0,25	2	0,45				
	6	0,35	3	0,55				
	8	0,35	4	0,55				
Набор ТТУ 2/1, 4/2, 6/3, 8/4 (ЖЗ, С, К, Ч, Б)	2	0,25	1	0,45	8	20	желто-зеленая (4 шт.) синяя (4 шт.) красная (4 шт.) черная (4 шт.) белая (4 шт.)	UDRS-D2-D8-10-1
	4	0,25	2	0,45				
	6	0,35	3	0,55				
	8	0,35	4	0,55				
Набор ТТУ 2/1, 4/2, 6/3, 8/4 (З, С, К, Ч, Б)	2	0,25	1	0,45	8	20	зеленая (4 шт.) синяя (4 шт.) красная (4 шт.) черная (4 шт.) белая (4 шт.)	UDRS-D2-D8-10-3
	4	0,25	2	0,45				
	6	0,35	3	0,55				
	8	0,35	4	0,55				
Набор ТТУ 8/4, 10/5, 12/6, 14/7 (Ж, С, К, Ч, Б)	8	0,35	4	0,55	8	20	желтая (4 шт.) синяя (4 шт.) красная (4 шт.) черная (4 шт.) белая (4 шт.)	UDRS-D8-D14-10-2
	10	0,35	5	0,6				
	12	0,35	6	0,7				
	14	0,35	7	0,7				
Набор ТТУ 8/4, 10/5, 12/6, 14/7 (ЖЗ, С, К, Ч, Б)	8	0,35	4	0,55	8	20	желто-зеленая (4 шт.) синяя (4 шт.) красная (4 шт.) черная (4 шт.) белая (4 шт.)	UDRS-D8-D14-10-1
	10	0,35	5	0,6				
	12	0,35	6	0,7				
	14	0,35	7	0,7				
Набор ТТУ 8/4, 10/5, 12/6, 14/7 (З, С, К, Ч, Б)	8	0,35	4	0,55	8	20	зеленая (4 шт.) синяя (4 шт.) красная (4 шт.) черная (4 шт.) белая (4 шт.)	UDRS-D2-D8-10-3
	10	0,35	5	0,6				
	12	0,35	6	0,7				
	14	0,35	7	0,7				
Набор ТТУ 4/2 (4xЧ, 2xБ, К, С, Ж, З)	4	0,25	2	0,45	10	10	черная (4 шт.) белая (2 шт.) красная (1 шт.) синяя (1 шт.) желтая (1 шт.) зеленая (1 шт.)	UDRS-D2-D4-10-10
Набор ТТУ 6/3 (4xЧ, 2xБ, К, С, Ж, З)	6	0,35	3	0,55	10	10	черная (4 шт.) белая (2 шт.) красная (1 шт.) синяя (1 шт.) желтая (1 шт.) зеленая (1 шт.)	UDRS-D3-D6-10-10
Набор ТТУ 8/4 (4xЧ, 2xБ, К, С, Ж, З)	8	0,35	4	0,55	10	10	черная (4 шт.) белая (2 шт.) красная (1 шт.) синяя (1 шт.) желтая (1 шт.) зеленая (1 шт.)	UDRS-D4-D8-10-10

Перчатки термоусаживаемые с клеевым слоем ПТк

Предназначены для герметизации корней разделки многожильных силовых кабелей с бумажной маслопропитанной, пластмассовой изоляцией и с изоляцией из сшитого полиэтилена. На внутреннюю поверхность основания и пальцев перчатки нанесен клеевой термоплавкий слой, обеспечивающий абсолютную герметизацию после усадки.

В зависимости от количества жил кабеля, перчатки могут быть 2-х, 3-х, 4-х и 5-ти пальцевые.



Материал термоусаживаемый полимер
Свойства материала безгалогенный, химически- и UV-стойкий
Температура термоусадки, °C 120
Диапазон рабочих температур, °C -45 ÷ +110
Диапазон усадки 3:1
Цвет черный

	Наименование	Кол-во пальцев, шт.	D1 до/после усадки, мм	D2 до/после усадки, мм	W, мм	L1, мм	L2, мм	Кол-во в упак., шт.	Артикул
	ПТк 2x16-50	2	34/12	14/4	2,4	65	20	10	UMS-CB2-3412-1404-1KV
	ПТк 2x25-120	2	45/15	18/6	2,4	80	30	1	UMS-CB2-4515-1806-1KV
	ПТк 2x70-240	2	60/23	25/8	2,5	80	38	1	UMS-CB2-6023-2508-1KV
	ПТк 3x16-25	3	38/15	14/4	2,7	68	22	1	UMS-CB3-3815-1404-1KV
	ПТк 3x35-120	3	60/20	25/8	3	105	45	1	UMS-CB3-6020-2508-1KV
	ПТк 3x150-240	3	80/38	35/12	3,5	125	45	1	UMS-CB3-8038-3512-1KV
	ПТк 4x16-50	4	40/15	14/4	2	75	20	1	UMS-CB4-4015-1404-1KV
	ПТк 4x35-50	4	55/21	20/6	3,1	100	35	1	UMS-CB4-5521-2006-1KV
	ПТк 4x70-120	4	75/26	28/9	3,3	120	40	1	UMS-CB4-7526-2809-1KV
	ПТк 4x150-240	4	90/35	32/11	4	120	50	1	UMS-CB3-9035-3211-1KV
	ПТк 5x16-35	5	40/19	13/4	2	70	20	1	UMS-CB5-4019-1304-1KV
	ПТк 5x35-50	5	55/24	18/5	3	90	30	1	UMS-CB5-5524-1805-1KV
	ПТк 5x70-120	5	80/33	26/9	3	120	40	1	UMS-CB5-8033-2609-1KV
	ПТк 5x150-240	5	100/42	34/11	3	125	50	1	UMS-CB5-10042-3411-1KV

Трубки термоусаживаемые с клеевым слоем

Трубки СТТк и ТТк предназначены для герметизации и изоляции соединений всех типов силовых кабелей с бумажной маслопропитанной, пластмассовой изоляцией и с изоляцией из сшитого полиэтилена.

На внутреннюю поверхность трубки нанесен клеевой термоплавкий слой, обеспечивающий абсолютную герметизацию после усадки. Прозрачные трубки ТТУк применяются для механической защиты и электрической изоляции (до 1000 В) чувствительных электронных компонентов, контактов, деталей оборудования, датчиков и т.д.. Прозрачная стенка трубок позволяет визуально контролировать состояние защищаемых объектов, мест сварки/спайки проводников, соединение узлов и т.д. Удобны для целей маркировки.

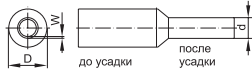


Материал термоусаживаемый полимер
Свойства материала безгалогенный, химически- и UV-стойкий
Температура термоусадки, °C 120
Диапазон рабочих температур, °C -45 ÷ +110
Диапазон усадки 2:1, 3:1, 4:1
Цвет черный, прозрачный

	Наименование	Длина, м	D, мм	d, мм	W, мм	Кол-во в групп. упак., шт.	Артикул
Толстостенные термоусаживаемые трубки типа ТТк 	ТТк 12/3	1	12	3	1,8	25	UMR-A3-12-3-41-K02
	ТТк 15/4	1	15	4	2,4	50	UMR-A3-15-4-41-K02
	ТТк 22/6	1	22	6	2,7	10	UMR-A3-22-6-41-K02
	ТТк 33/8	1	33	8	3,2	10	UMR-A3-33-8-41-K02
	ТТк 45/12	1	40	12	4,1	10	UMR-A3-40-12-41-K02
	ТТк 55/16	1	55	16	4,1	5	UMR-A3-55-16-41-K02
	ТТк 65/19	1	65	19	4,3	5	UMR-A3-65-19-41-K02
Среднестенные термоусаживаемые трубки типа СТТк 	СТТк 75/22	1	75	22	3,0	4	UMR-A2-75-22-31-K02
	СТТк 95/25	1	95	25	3,1	4	UMR-A2-95-25-31-K02
	СТТк 115/34	1	115	34	3,1	3	UMR-A2-115-34-31-K02
	СТТк 140/42	1	140	42	3,1	2	UMR-A2-140-42-31-K02
Прозрачные термоусаживаемые трубки типа ТТУк 	ТТУк 1,6/0,8	1	1,6	0,8	0,60	200	UDW-16-08-21-K00
	ТТУк 2,4/1,2	1	2,4	1,2	0,70	200	UDW-24-12-21-K00
	ТТУк 3,2/1,6	1	3,2	1,6	0,70	100	UDW-32-16-21-K00
	ТТУк 4,8/2,4	1	4,8	2,4	0,80	150	UDW-48-24-21-K00
	ТТУк 6,4/3,2	1	6,4	3,2	0,80	100	UDW-64-32-21-K00
	ТТУк 7,9/3,9	1	7,9	3,9	0,90	50	UDW-79-39-21-K00
	ТТУк 9,5/4,8	1	9,5	4,8	0,90	50	UDW-95-48-21-K00
	ТТУк 12,7/6,4	1	12,7	6,4	0,95	30	UDW-127-64-21-K00
	ТТУк 15,9/7,9	1	15,9	7,9	0,95	30	UDW-159-79-21-K00
	ТТУк 19,1/9,5	1	19,1	9,5	1,0	25	UDW-191-95-21-K00
	ТТУк 25,4/12,7	1	25,4	12,7	1,1	25	UDW-254-127-21-K00

Трубки термоусаживаемые для шин ТТШ

Предназначены для изоляции медных и алюминиевых шин на электрических подстанциях и в шкафах распределительных устройств. Позволяют сократить расстояние между фазными шинами и значительно уменьшить габариты проектного устройства. Защищают электротехнические шины от химической коррозии. Обладают повышенной эластичностью и гибкостью.



Материал
Свойства материала
Температура термоусадки, °С
Диапазон рабочих температур, °С
Диапазон усадки
Цвет

термоусаживаемый полимер
трекингоустойчивый, безгалогенный, химически- и UV-стойкий
110
-45 ÷ +100
2,5:1
красный

Среднестенные трубки на напряжение до 10 кВ



Наименование	Длина, м	D, мм	d, мм	W, мм	Кол-во в групп. упак., шт.	Артикул
ТТШс 19/6 10 кВ	1	19	6	2,6	15	UMB-T10-19-6-25-1-K04
ТТШс 25/10 10 кВ	1	25	10	3,0	15	UMB-T10-25-10-25-1-K04
ТТШс 30/12 10 кВ	1	30	12	3,0	15	UMB-T10-30-12-25-1-K04
ТТШс 40/16 10 кВ	1	40	16	3,0	15	UMB-T10-40-16-25-1-K04
ТТШс 50/20 10 кВ	1	50	20	3,0	15	UMB-T10-50-20-25-1-K04
ТТШс 65/25 10 кВ	1	65	25	3,0	15	UMB-T10-65-25-25-1-K04
ТТШс 75/30 10 кВ	1	75	30	3,0	15	UMB-T10-75-30-25-1-K04
ТТШс 85/35 10 кВ	1	85	35	3,0	15	UMB-T10-85-35-25-1-K04
ТТШс 100/40 10 кВ	1	100	40	3,0	3	UMB-T10-100-40-25-1-K04
ТТШс 120/50 10 кВ	1	120	50	3,0	3	UMB-T10-120-50-25-1-K04

Толстостенные трубки на напряжение до 35 кВ



Наименование	Длина, м	D, мм	d, мм	W, мм	Кол-во в групп. упак., шт.	Артикул
ТТШт 25/10 35 кВ	1	25	10	4,0	15	UMB-TH35-25-10-25-1-K04
ТТШт 40/16 35 кВ	1	40	16	4,0	15	UMB-TH35-40-16-25-1-K04
ТТШт 55/16 35 кВ	1	55	16	4,0	15	UMB-TH35-55-16-25-1-K04
ТТШт 65/25 35 кВ	1	65	25	4,0	10	UMB-TH35-65-25-25-1-K04
ТТШт 75/25 35 кВ	1	75	25	4,0	8	UMB-TH35-75-25-25-1-K04
ТТШт 95/30 35 кВ	1	95	30	4,0	6	UMB-TH35-95-30-25-1-K04
ТТШт 120/40 35 кВ	1	120	40	4,0	4	UMB-TH35-120-40-25-1-K04
ТТШт 180/58 35 кВ	1	180	58	4,0	2	UMB-TH35-180-58-25-1-K04

Капы термоусаживаемые с клеевым слоем КТк

Используются для герметизации концов силовых кабелей с бумажной маслопропитанной, пластмассовой изоляцией и изоляцией из сшитого полиэтилена, стальных и полиэтиленовых труб.

На внутреннюю поверхность капы нанесен клеевой термоплавкий слой, обеспечивающий абсолютную герметизацию после усадки.



Материал
Свойства материала
Температура термоусадки, °С
Диапазон рабочих температур, °С
Диапазон усадки
Цвет

термоусаживаемый полимер
безгалогенный, химически- и UV-стойкий
120
-45 ÷ +110
3:1
черный



Наименование	Диаметр до/после усадки D/d, мм	L1/L2, мм	Кол-во в групп. упак., шт	Артикул
КТк 15/5 35кВ	15/5	45/40	50	UMR-SM-1505-35KV
КТк 22/8 35кВ	22/8	22/8	20	UMR-SM-2208-35KV
КТк 35/15 35кВ	35/15	92/85	5	UMR-SM-3515-35KV
КТк 55/25 35кВ	55/25	120/105	1	UMR-SM-5525-35KV
КТк 75/35 35кВ	75/35	135/120	1	UMR-SM-7535-35KV
КТк 100/45 35кВ	100/45	170/160	1	UMR-SM-10045-35KV
КТк 130/60 35кВ	130/60	180/160	1	UMR-SM-13060-35KV

Маркеры кабельные

Маркеры кабельные МК

Маркеры серии МК выполнены из эластичного, негорючего поливинилхлорида, с отверстием для проводника.

Маркеры серии МК необходимо заранее надеть на проводник, перед тем как его оконцевать или осуществить соединение.



Рабочая температура, °С	-40 ÷ +85
Цвет	желтый, черный
Форма сечения	круг
Сечение, мм ²	1,5; 2,5; 4; 6; 10
Маркировка цифры	от 0 до 9, N, A, B, C

Наименование	Сечение проводника, мм ²	Кол-во в упак., шт.	Артикул	Наименование	Сечение проводника, мм ²	Кол-во в упак., шт.	Артикул
МК0 - 1,5мм символ "0"	до 1,5	1000	UMK00-0	МК2 - 4мм символ "7"	2,0-4,0	500	UMK20-7
МК0 - 1,5мм символ "1"	до 1,5	1000	UMK00-1	МК2 - 4мм символ "8"	2,0-4,0	500	UMK20-8
МК0 - 1,5мм символ "2"	до 1,5	1000	UMK00-2	МК2 - 4мм символ "9"	2,0-4,0	500	UMK20-9
МК0 - 1,5мм символ "3"	до 1,5	1000	UMK00-3	МК2 - 4мм символ "N"	2,0-4,0	500	UMK20-N
МК0 - 1,5мм символ "4"	до 1,5	1000	UMK00-4	МК2 - 4мм символ "A"	2,0-4,0	500	UMK20-A
МК0 - 1,5мм символ "5"	до 1,5	1000	UMK00-5	МК2 - 4мм символ "B"	2,0-4,0	500	UMK20-B
МК0 - 1,5мм символ "6"	до 1,5	1000	UMK00-6	МК2 - 4мм символ "C"	2,0-4,0	500	UMK20-C
МК0 - 1,5мм символ "7"	до 1,5	1000	UMK00-7	МК3 - 6мм символ "0"	3,0-6,0	350	UMK30-0
МК0 - 1,5мм символ "8"	до 1,5	1000	UMK00-8	МК3 - 6мм символ "1"	3,0-6,0	350	UMK30-1
МК0 - 1,5мм символ "9"	до 1,5	1000	UMK00-9	МК3 - 6мм символ "2"	3,0-6,0	350	UMK30-2
МК0 - 1,5мм символ "N"	до 1,5	1000	UMK00-N	МК3 - 6мм символ "3"	3,0-6,0	350	UMK30-3
МК0 - 1,5мм символ "A"	до 1,5	1000	UMK00-A	МК3 - 6мм символ "4"	3,0-6,0	350	UMK30-4
МК0 - 1,5мм символ "B"	до 1,5	1000	UMK00-B	МК3 - 6мм символ "5"	3,0-6,0	350	UMK30-5
МК0 - 1,5мм символ "C"	до 1,5	1000	UMK00-C	МК3 - 6мм символ "6"	3,0-6,0	350	UMK30-6
МК1 - 2,5мм символ "0"	1,0-2,5	1000	UMK10-0	МК3 - 6мм символ "7"	3,0-6,0	350	UMK30-7
МК1 - 2,5мм символ "1"	1,0-2,5	1000	UMK10-1	МК3 - 6мм символ "8"	3,0-6,0	350	UMK30-8
МК1 - 2,5мм символ "2"	1,0-2,5	1000	UMK10-2	МК3 - 6мм символ "9"	3,0-6,0	350	UMK30-9
МК1 - 2,5мм символ "3"	1,0-2,5	1000	UMK10-3	МК3 - 6мм символ "N"	3,0-6,0	350	UMK30-N
МК1 - 2,5мм символ "4"	1,0-2,5	1000	UMK10-4	МК3 - 6мм символ "A"	3,0-6,0	350	UMK30-A
МК1 - 2,5мм символ "5"	1,0-2,5	1000	UMK10-5	МК3 - 6мм символ "B"	3,0-6,0	350	UMK30-B
МК1 - 2,5мм символ "6"	1,0-2,5	1000	UMK10-6	МК3 - 6мм символ "C"	3,0-6,0	350	UMK30-C
МК1 - 2,5мм символ "7"	1,0-2,5	1000	UMK10-7	МК3 - 10мм символ "0"	3,0-10,0	180	UMK40-0
МК1 - 2,5мм символ "8"	1,0-2,5	1000	UMK10-8	МК3 - 10мм символ "1"	3,0-10,0	180	UMK40-1
МК1 - 2,5мм символ "9"	1,0-2,5	1000	UMK10-9	МК3 - 10мм символ "2"	3,0-10,0	180	UMK40-2
МК1 - 2,5мм символ "N"	1,0-2,5	1000	UMK10-N	МК3 - 10мм символ "3"	3,0-10,0	180	UMK40-3
МК1 - 2,5мм символ "A"	1,0-2,5	1000	UMK10-A	МК3 - 10мм символ "4"	3,0-10,0	180	UMK40-4
МК1 - 2,5мм символ "B"	1,0-2,5	1000	UMK10-B	МК3 - 10мм символ "5"	3,0-10,0	180	UMK40-5
МК1 - 2,5мм символ "C"	1,0-2,5	1000	UMK10-C	МК3 - 10мм символ "6"	3,0-10,0	180	UMK40-6
МК2 - 4мм символ "0"	2,0-4,0	500	UMK20-0	МК3 - 10мм символ "7"	3,0-10,0	180	UMK40-7
МК2 - 4мм символ "1"	2,0-4,0	500	UMK20-1	МК3 - 10мм символ "8"	3,0-10,0	180	UMK40-8
МК2 - 4мм символ "2"	2,0-4,0	500	UMK20-2	МК3 - 10мм символ "9"	3,0-10,0	180	UMK40-9
МК2 - 4мм символ "3"	2,0-4,0	500	UMK20-3	МК3 - 10мм символ "N"	3,0-10,0	180	UMK40-N
МК2 - 4мм символ "4"	2,0-4,0	500	UMK20-4	МК3 - 10мм символ "A"	3,0-10,0	180	UMK40-A
МК2 - 4мм символ "5"	2,0-4,0	500	UMK20-5	МК3 - 10мм символ "B"	3,0-10,0	180	UMK40-B
МК2 - 4мм символ "6"	2,0-4,0	500	UMK20-6	МК3 - 10мм символ "C"	3,0-10,0	180	UMK40-C

Маркеры кабельные МКН



Маркеры серии МКН могут быть установлены во время монтажа проводки, в том числе после оконцевания и соединения проводника. Имеющиеся пазы позволяют маркировать проводку длинными надписями. Маркеры МКН в процессе эксплуатации устойчивы к воздействию температуры в диапазоне от минус 30 до плюс 70 °С. Монтаж маркеров МКН должен осуществляться в диапазоне рабочих температур от минус 10±2 °С до плюс 50±2 °С.

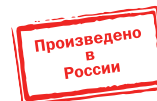
Наименование	Сечение проводника, мм ²	Диаметр проводника, мм	Кол-во в упак., шт.	Артикул	Наименование	Сечение проводника, мм ²	Диаметр проводника, мм	Кол-во в упак., шт.	Артикул
МКН комплект цифр "0-9"	1,5	3-3,7	10x15	УМК01-02-09	МКН-"7" фиолетовый	1,5	3-3,7	1500	УМК01-02-7
МКН комплект цифр "0-9"	2,5	3,9-4,3	10x10	УМК02-02-09	МКН-"7" фиолетовый	2,5	3,9-4,3	1000	УМК02-02-7
МКН комплект цифр "0-9"	4	4,0-6,0	10x10	УМК04-02-09	МКН-"7" фиолетовый	4	4,0-6,0	1000	УМК04-02-7
МКН комплект цифр "0-9"	6	6,0-10,0	10x10	УМК06-02-09	МКН-"7" фиолетовый	6	6,0-10,0	1000	УМК06-02-7
МКН-"0" черный	1,5	3-3,7	1500	УМК01-02-0	МКН-"8" серый	1,5	3-3,7	1500	УМК01-02-8
МКН-"0" черный	2,5	3,9-4,3	1000	УМК02-02-0	МКН-"8" серый	2,5	3,9-4,3	1000	УМК02-02-8
МКН-"0" черный	4	4,0-6,0	1000	УМК04-02-0	МКН-"8" серый	4	4,0-6,0	1000	УМК04-02-8
МКН-"0" черный	6	6,0-10,0	1000	УМК06-02-0	МКН-"8" серый	6	6,0-10,0	1000	УМК06-02-8
МКН-"1" коричневый	1,5	3-3,7	1500	УМК01-02-1	МКН-"9" белый	1,5	3-3,7	1500	УМК01-02-9
МКН-"1" коричневый	2,5	3,9-4,3	1000	УМК02-02-1	МКН-"9" белый	2,5	3,9-4,3	1000	УМК02-02-9
МКН-"1" коричневый	4	4,0-6,0	1000	УМК04-02-1	МКН-"9" белый	4	4,0-6,0	1000	УМК04-02-9
МКН-"1" коричневый	6	6,0-10,0	1000	УМК06-02-1	МКН-"9" белый	6	6,0-10,0	1000	УМК06-02-9
МКН-"2" красный	1,5	3-3,7	1500	УМК01-02-2	МКН-"А" желтый	1,5	3-3,7	1500	УМК01-02-А
МКН-"2" красный	2,5	3,9-4,3	1000	УМК02-02-2	МКН-"А" желтый	2,5	3,9-4,3	1000	УМК02-02-А
МКН-"2" красный	4	4,0-6,0	1000	УМК04-02-2	МКН-"А" желтый	4	4,0-6,0	1000	УМК04-02-А
МКН-"2" красный	6	6,0-10,0	1000	УМК06-02-2	МКН-"А" желтый	6	6,0-10,0	1000	УМК06-02-А
МКН-"3" оранжевый	1,5	3-3,7	1500	УМК01-02-3	МКН-"В" желтый	1,5	3-3,7	1500	УМК01-02-В
МКН-"3" оранжевый	2,5	3,9-4,3	1000	УМК02-02-3	МКН-"В" желтый	2,5	3,9-4,3	1000	УМК02-02-В
МКН-"3" оранжевый	4	4,0-6,0	1000	УМК04-02-3	МКН-"В" желтый	4	4,0-6,0	1000	УМК04-02-В
МКН-"3" оранжевый	6	6,0-10,0	1000	УМК06-02-3	МКН-"В" желтый	6	6,0-10,0	1000	УМК06-02-В
МКН-"4" желтый	1,5	3-3,7	1500	УМК01-02-4	МКН-"С" желтый	1,5	3-3,7	1500	УМК01-02-С
МКН-"4" желтый	2,5	3,9-4,3	1000	УМК02-02-4	МКН-"С" желтый	2,5	3,9-4,3	1000	УМК02-02-С
МКН-"4" желтый	4	4,0-6,0	1000	УМК04-02-4	МКН-"С" желтый	4	4,0-6,0	1000	УМК04-02-С
МКН-"4" желтый	6	6,0-10,0	1000	УМК06-02-4	МКН-"С" желтый	6	6,0-10,0	1000	УМК06-02-С
МКН-"5" зеленый	1,5	3-3,7	1500	УМК01-02-5	МКН-"L" желтый	1,5	3-3,7	1500	УМК01-02-L
МКН-"5" зеленый	2,5	3,9-4,3	1000	УМК02-02-5	МКН-"L" желтый	2,5	3,9-4,3	1000	УМК02-02-L
МКН-"5" зеленый	4	4,0-6,0	1000	УМК04-02-5	МКН-"L" желтый	4	4,0-6,0	1000	УМК04-02-L
МКН-"5" зеленый	6	6,0-10,0	1000	УМК06-02-5	МКН-"L" желтый	6	6,0-10,0	1000	УМК06-02-L
МКН-"6" голубой	1,5	3-3,7	1500	УМК01-02-6	МКН-"N" желтый	1,5	3-3,7	1500	УМК01-02-N
МКН-"6" голубой	2,5	3,9-4,3	1000	УМК02-02-6	МКН-"N" желтый	2,5	3,9-4,3	1000	УМК02-02-N
МКН-"6" голубой	4	4,0-6,0	1000	УМК04-02-6	МКН-"N" желтый	4	4,0-6,0	1000	УМК04-02-N
МКН-"6" голубой	6	6,0-10,0	1000	УМК06-02-6	МКН-"N" желтый	6	6,0-10,0	1000	УМК06-02-N


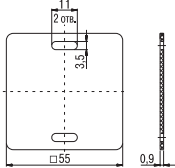

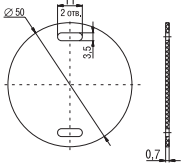

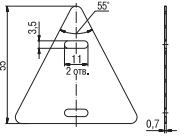
Бирки кабельные

Маркировочные бирки У-134 предназначены для маркировки и легкой идентификация силовых кабелей напряжением до 1 кВ. Бирка серии У-135 служит для маркировки силового кабеля напряжением свыше 1 кВ. Контрольный кабель маркируется биркой серии У-136.

Информация на всех бирки может быть нанесена и сохранена не только с помощью нестираемого маркера, но и обычной ручки или карандаша. При желании поверхность бирки может быть с легкостью очищена для последующего нанесения на нее наклеек.

Новинки прекрасно зарекомендовали себя в ходе натурных испытаний на морозе.



Габаритные размеры	Наименование	Форма	Размер, мм	Применение	Кол-во в упак. шт.	Артикул
 	У-134	квадрат	55×55	Силовой кабель до 1 кВ	100	UZMA-BIK-Y134-S
 	У-135	круг	50	Силовой кабель свыше 1 кВ	100	UZMA-BIK-Y135-R
 	У-136	треугольник	55×55×55	Контрольный кабель	100	UZMA-BIK-Y136-T

Изолента

Изоляционные ленты применяются при промышленных, строительных и бытовых работах для электроизоляции. Изолента торговой марки ИЭК® изготавливается на основе поливинилхлорида. Используется в качестве изоляционного материала, обеспечивает герметичность, защиту от воздействия влаги, солей, слабых растворителей и т.д.

В ассортименте представлена изолента семи цветов: белая, красная, синяя, желтая, зеленая, черная и желто-зеленая.

Длина каждого ролла – 20 метров, ширина – 15 либо 19 мм, толщина – 0,15 либо 0,18 мм.

Наименование	Кол-во в групп. упак., шт.	Кол-во в трансп. упак., шт.	Артикул
Изолента высококачественная			
Изолента 0,18×19 мм белая 20 метров ИЭК	10	200	UIZ-20-10-K01
Изолента 0,18×19 мм желтая 20 метров ИЭК	10	200	UIZ-20-10-K05
Изолента 0,18×19 мм желто-зеленая 20 метров ИЭК	10	200	UIZ-20-10-K52
Изолента 0,18×19 мм зеленая 20 метров ИЭК	10	200	UIZ-20-10-K06
Изолента 0,18×19 мм красная 20 метров ИЭК	10	200	UIZ-20-10-K04
Изолента 0,18×19 мм синяя 20 метров ИЭК	10	200	UIZ-20-10-K07
Изолента 0,18×19 мм черная 20 метров ИЭК	10	200	UIZ-20-10-K02
Изолента общего применения			
Изолента 0,13×15 мм белая 20 метров ИЭК	10	200	UIZ-13-10-K01
Изолента 0,13×15 мм желтая 20 метров ИЭК	10	200	UIZ-13-10-K05
Изолента 0,13×15 мм желто-зеленая 20 метров ИЭК	10	200	UIZ-13-10-K52
Изолента 0,13×15 мм зеленая 20 метров ИЭК	10	200	UIZ-13-10-K06
Изолента 0,13×15 мм красная 20 метров ИЭК	10	200	UIZ-13-10-K04
Изолента 0,13×15 мм синяя 20 метров ИЭК	10	200	UIZ-13-10-K07
Изолента 0,13×15 мм черная 20 метров ИЭК	10	200	UIZ-13-10-K02
Изолента 0,13x15 мм белая 10 метров ИЭК	10	500	UIZ-13-10-10M-K01
Изолента 0,13x15 мм желтая 10 метров ИЭК	10	500	UIZ-13-10-10M-K05
Изолента 0,13x15 мм желто-зеленая 10 метров ИЭК	10	500	UIZ-13-10-10M-K52
Изолента 0,13x15 мм зеленая 10 метров ИЭК	10	500	UIZ-13-10-10M-K06
Изолента 0,13x15 мм красная 10 метров ИЭК	10	500	UIZ-13-10-10M-K04
Изолента 0,13x15 мм синяя 10 метров ИЭК	10	500	UIZ-13-10-10M-K07
Изолента 0,13x15 мм черная 10 метров ИЭК	10	500	UIZ-13-10-10M-K02



Наименование	Кол-во в групп. упак., шт.	Кол-во в трансп. упак., шт.	Артикул
Изолента в розничной упаковке			
Изолента 0,13x15 мм белая 20 метров IEK	30	180	UIZ-13-15-20MS-K01
Изолента 0,13x15 мм черная 20 метров IEK	30	180	UIZ-13-15-20MS-K02
Изолента 0,13x15 мм желтая 20 метров IEK	30	180	UIZ-13-15-20MS-K05
Изолента 0,13x15 мм зеленая 20 метров IEK	30	180	UIZ-13-15-20MS-K06
Изолента 0,13x15 мм синяя 20 метров IEK	30	180	UIZ-13-15-20MS-K07
Изолента 0,13x15 мм красная 20 метров IEK	30	180	UIZ-13-15-20MS-K04
Изолента 0,13x15 мм желто-зеленая 20 метров IEK	30	180	UIZ-13-15-20MS-K52
Изолента 0,18x19 мм черная 20 метров IEK	30	180	UIZ-18-19-20MS-K02
Изолента 0,18x19 мм белая 20 метров IEK	30	180	UIZ-18-19-20MS-K01
Изолента 0,18x19 мм желтая 20 метров IEK	30	180	UIZ-18-19-20MS-K05
Изолента 0,18x19 мм зеленая 20 метров IEK	30	180	UIZ-18-19-20MS-K06
Изолента 0,18x19 мм красная 20 метров IEK	30	180	UIZ-18-19-20MS-K04
Изолента 0,18x19 мм синяя 20 метров IEK	30	180	UIZ-18-19-20MS-K07
Изолента 0,18x19 мм желто-зеленая 20 метров IEK	30	180	UIZ-18-19-20MS-K52

Пружины постоянного давления ППД

Пружины ППД предназначены для присоединения шины заземления к металлической оболочке и бронелентам кабеля.

Позволяют произвести быстрый и надежный монтаж провода заземления на свинцовой или алюминиевой оболочке кабеля и предупреждают возможный риск повреждения изоляции под оболочкой при использовании тугоплавкого припоя «А». Обеспечивают постоянное радиальное прижимное давление после монтажа.

Изготовлены из высококачественной нержавеющей стали марки AISI 301 с высоким содержанием хрома и никеля.

Материал: нержавеющая сталь AISI 301 (15X17Н7).

Свойства материала: высокая пластичность, коррозионная стойкость.

Количество витков: 7 шт.



Наименование	Макс. диаметр, мм	Мин. диаметр, мм	Толщина, мм	Ширина, мм	Масса, кг	Кол-во в групп. упак., шт.	Артикул
ППД D13-22 0,18x15x7	13	22	0,18	15	0,006	39	UPPD-D13-22-18-15-7
ППД D18-30 0,25x15x7	18	30	0,25	15	0,013	44	UPPD-D18-30-25-15-7
ППД D25-40 0,3x15x7	25	40	0,3	15	0,019	42	UPPD-D25-40-30-15-7
ППД D32-50 0,3x15x7	32	50	0,3	15	0,023	48	UPPD-D32-50-30-15-7
ППД D35-60 0,4x20x7	35	60	0,4	20	0,048	35	UPPD-D35-60-40-20-7
ППД D42-70 0,5x20x7	42	70	0,5	20	0,071	22	UPPD-D42-70-50-20-7
ППД D50-90 0,5x20x7	50	90	0,5	20	0,085	17	UPPD-D50-90-50-20-7

Шины заземления ПМЛ

Предназначены для вывода заземления оболочек и брони в концевых кабельных муфтах и формирования провода-перемычки в соединительных кабельных муфтах.

Благодаря минимальной толщине медной проволоки и плетеной конструкции шина обладает повышенной гибкостью и идеально подходит для монтажа кабельных муфт.

Шины заземления могут быть изготовлены под заказ нестандартной длины и оконцованы наконечниками под винт.

Материал: луженая медь

Диаметр отверстия наконечника: 8 мм.



Наименование	Сечение, мм	Длина, м	Масса, кг	Кол-во в упак., шт.	Артикул
Шина ПМЛ16 0,8 м с наконечником	16	0,8	0,142	1	UZMA-PML16-800JG
Шина ПМЛ16 1,0 м	16	1,0	0,167	1	UZMA-PML16-1000
Шина ПМЛ25 0,8 м с наконечником	25	0,8	0,214	1	UZMA-PML25-800JG
Шина ПМЛ25 1,0 м	25	1,0	0,217	1	UZMA-PML25-1000

Инструменты

Прессы для силовых наконечников

Гидравлические прессы

Гидравлические прессы позволяют создавать механические соединения типа кабельная жила-гильза или кабельная жила-наконечник с помощью механической опрессовки. Прессы снабжены сменными матрицами, предназначенными для различных сечений жил. Гидравлические прессы значительно облегчают процесс опрессовки, так как требуют применения меньших усилий, чем механические прессы.

Рекомендуем применять с силовыми наконечниками и гильзами DTL, DL, DT, JG, GL (стр. 682, 683) и наконечниками-гильзами НГ (стр. 691).

Прессы гидравлические ручные







Применяются для опрессовки кабельных наконечников гильз гексагональным (шестигранным) методом. Основными преимуществами являются малая цена и небольшие габариты.

	Наименование	Профиль обжатия	Размеры обжимаемых матриц, мм ²	Масса, кг	Артикул
	ПGR-70		4, 6, 8, 10, 16, 25, 35, 50, 70	2,8/3,4	TKL10-001
	ПGR-120		16, 25, 35, 50, 70, 95, 120	4,0/7,8	TKL10-002
	ПGR-240		16, 25, 35, 50, 70, 95, 120, 150, 185, 240	5,2/6,4	TKL10-003
	ПGR-300		10, 16, 25, 35, 50, 70, 95, 120, 150, 185, 240, 300	6,3/7,6	TKL10-004

Прессы гидравлические ручные с клапаном АСД





Наличие клапана автоматического сброса давления (АСД) предохраняет инструмент от перегрузок и увеличивает срок его службы. Принцип действия АСД: когда сила давления рабочей жидкости, действующая на запорную иглу, превышает противодействующее усилие пружины, клапан открывается и перепускает через себя часть потока гидравлической жидкости, не позволяя давлению достигнуть разрушающего уровня.

	Наименование	Профиль обжатия	Размеры обжимаемых матриц, мм ²	Масса, кг	Артикул
	ПGRc-70		4, 6, 8, 10, 16, 25, 35, 50, 70	2,8/3,4	TKL10-001
	ПGRc-120		16, 25, 35, 50, 70, 95, 120	4,0/7,8	TKL10-002
	ПGRc-240		16, 25, 35, 50, 70, 95, 120, 150, 185, 240	5,2/6,4	TKL10-003
	ПGRc-300		10, 16, 25, 35, 50, 70, 95, 120, 150, 185, 240, 300	6,3/7,6	TKL10-004
	ПGRK-300		16, 25, 35, 50, 70, 95, 120, 150, 185, 240, 300	3,5/8,0	TKL10-009
	ПGRK1-300		16, 25, 35, 50, 70, 95, 120, 150, 185, 240, 300	6,8/10,1	TKL10-010

	Наименование	Профиль обжатия	Размеры обжимаемых матриц, мм ²	Масса, кг	Артикул
	ПГРК-400		50, 70, 95, 120, 150, 185, 240, 300, 400	8,3/12,3	TKL10-008
	ПГРК-430		50, 70, 95, 120, 150, 185, 240, 300, 400	6,4/8,2	TKL10-007
	ПГУ		16, 25, 35, 50, 75, 95, 120, 150, 185, 240	5	UZA-41-0021



Прессы гидравлические ручные с набором матриц

Набор сменных пуансонов в комплекте и встроенная револьверная матрица позволяют осуществлять клиновидную опрессовку, которая предпочтительна при работе с моножилой и в тех случаях, когда внутренний диаметр хвостовика наконечника превышает размер кабельной жилы. Голова поворачивается вокруг своей оси на 180°, что обеспечивает дополнительное удобство работы. Клапан для принудительного удерживания и сброса давления упрощает эксплуатацию.




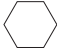


	Наименование	Профиль обжатия	Размеры обжимаемых матриц, мм ²	Масса, кг	Артикул
	ПГР-150М		16–35, 50–70, 95–120, 150	3,5/6,5	TKL10-006
	ПГР-150МК		16–35, 50–70, 95–120, 150	4,6/7,6	TKL10-005

Пресс гидравлический ручной с насосом

Пресс предназначен для опрессовки шестигранником кабельных наконечников и гильз сечением до 400 мм² включительно. Выполнен с выносным гидравлическим насосом, что дает возможность работать в труднодоступных местах.

	Наименование	Профиль обжатия	Размеры обжимаемых матриц, мм ²	Масса, кг	Артикул
	ПГР-400Н		16, 25, 35, 50, 70, 95, 120, 150, 185, 240, 300, 400	14,5/19,0	TKL10-011

Головы для подключения к гидравлическим насосам

	Наименование	Профиль обжатия	Размеры обжимаемых матриц, мм ²	Масса, кг	Артикул
	ПГ-50-400		50, 70, 95, 120, 150, 185, 240, 300, 400	5,7/10,7	TKL10-012
	ПГ-630		150, 185, 240, 300, 400, 500, 630	16,0/24,8	TKL10-013
	ПГ-1000		400, 500, 630, 800, 1000	32,2/50,2	TKL10-014

Механические прессы

Механические прессы предназначены для создания механических соединений типа кабельная жила-наконечник или кабельная жила-гильза с помощью механической опрессовки. Прессы изготовлены по различным кинематическим схемам: вращающимися матрицами, сменными шестигранными матрицами, сменными точечными матрицами.

Рекомендуем применять с силовыми наконечниками и гильзами DTL, DL, DT, JG, GL (стр. 682, 683) и наконечниками-гильзами НГ (стр. 691).

	Наименование	Профиль обжатия	Размеры обжимающих матриц, мм ²	Масса, кг	Артикул
	ПМР 6-50		6, 10, 16, 25, 35, 50	3,8/4,1	TKL10-015
	ПМР 16-120		25, 35, 50, 70, 95, 120, 150	1,6/1,7	TKL10-016
	ПМР 150		10, 16, 25, 35, 50, 70, 95, 120	3,2/3,5	TKL10-017
	ПМР 230		10, 16, 25, 35, 50, 70, 95, 120, 150, 185, 240	4,1/4,3	TKL10-018
	ПМР 240		16, 25, 35, 50, 70, 95, 120, 150, 185, 240	4,7/8,3	TKL10-019
	ПМР 300		16, 25, 35, 50, 70, 95, 120, 150, 185, 240, 300	4,0/6,8	TKL10-020



Гидравлические насосы

Насосы используются для подключения гидравлических систем и служат для подачи рабочего давления на исполнительные устройства. Гидравлические насосы IEK® оснащены унифицированными быстросъемными соединениями, позволяющими соединять и разъединять систему без потери гидравлической жидкости.

	Наименование	Артикул
	Насос гидравлический ручной НГР-700 ИЭК	TKL10-057
	Насос гидравлический ножной НГРн-700 ИЭК	TKL10-087
	Насос электрогидравлический НГЭ ИЭК	TKL10-075

Перфораторы листового металла















Перфораторы листового металла предназначены для получения в распределительных шкафах отверстий под установку измерительных приборов, устройств подачи команд и сигналов. В комплект к каждому инструменту поставляются матрицы, позволяющие проделывать отверстия диаметром от 22,5 до 61,5 мм в металле толщиной до 3,5 мм.

	Наименование	Матрицы в комплекте для отверстий диаметром, мм	Масса	Артикул
	ПГПв-60	∅22,5; 28,3; 34,6; 49,6; 61,5	3,3	TGP-3-060
	ПГПн-60	∅22,5; 28,3; 34,6; 49,6; 61,5	4,4	TGP-4-060

Клещи обжимные

Клещи обжимные предназначены для опрессовки основных видов и типоразмеров изолированных наконечников, таких как НВИ, НКИ, РпИп, РпИм, РпИю, РшИп, РшИм, и гильз Е-типа, НГИ-2, НГ. На губки клещей КО-1 и КО-2 нанесена идентификационная цветовая маркировка, соответствующая цвету изолирующей манжеты используемых наконечников: красная, синяя и желтая. Губки клещей типа КО-05Е, КО-06Е и КО-07Е промаркированы значением сечения используемого наконечника или разъема. Клещи, изготовленные из закаленной стали (толщина 3 мм), имеют храповой механизм, удобные ручки, точно подогнанные матрицы, а также оборудованы специальным приспособлением, позволяющим разблокировать их из любого положения. Эргономичный дизайн, небольшие размеры и вес, надежность и простота в обращении делают работу с этими клещами не только быстрой и удобной, но и приятной.

Рекомендуем применять наконечники, ответвители, соединители IEK® – НКИ, НВИ, РпИп, РпИм, РпИю, РшИп, РшИм, НКИш, НпИш, НГИ-2 (Е-тип гильза), НГИ (Е-тип гильза), НГ (стр. 687–691).

	Наименование	Профиль обжатия	Тип наконечника	Сечение проводника, мм ²	Артикул
	КО-01		Изолированные наконечники и разъемы	0,5–1,5; 1,5–2,5; 4–6	TKL10-D15-006
	КО-02		Изолированные наконечники и разъемы	0,5–1,5; 1,5–2,5	TKL10-D05-025
	КО-05Е		Наконечник-гильза	0,5/0,75; 1/1,5; 2,5; 4; 6	TKL20-D05-006
	КО-06Е		Наконечник-гильза	6; 10; 16	TKL20-006-016
	КО-07Е		Наконечник-гильза	10; 16; 25; 35	TKL20-010-035
	КО-03Е		Наконечник-гильза	6,0 ÷ 16,0	TKL20-D4
	КО-04Е		Наконечник-гильза	0,5 ÷ 6,0	TKL10-D4
	КО-08Е		Наконечник-гильза	0,5 ÷ 6,0	TKL10-D6

Инструмент для работы с электротехническими шинами

Оборудование для работы с медными токоведущими шинами предназначено для сборочных производств. Оборудование для резки, гибки и перфорации электротехнических шин работает с использованием внешнего насоса.

	Наименование	Артикул
	Пресс для гибки электротехнических шин ПГГШ-150 IEK	TRG-3-150
	Пресс для перфорации электротехнических шин ПГПШ-95 IEK	TRG-1-095
	Пресс для резки электротехнических шин ПГРШ-150 IEK	TRG-2-150

Инструмент для резки кабеля

Инструмент для резки кабеля с пластмассовой и бумажной изоляцией изготавливается из инструментальной стали с высокой режущей способностью. Специальная геометрия лезвий позволяет осуществлять работу безопасно и быстро. Обладает высокой стабильностью и незначительной массой. Ножницы секторные снабжены храповым механизмом, выдвижными ручками, блокиратором резки. Замок устроен таким образом, что позволяет осуществлять обратный ход лезвия, необходимый в случае попадания в нож посторонних объектов. Чрезвычайно высокая режущая способность инструмента достигается за счет оптимальной конструкции ножниц и режущих ножей специальной геометрии.

Механические ножницы	Наименование	Параметры кабеля	Масса, кг	Артикул
	HC-240	Cu Al 240 мм ²	1,45	TLK10-240
	HK-250	Cu 185 мм ² Al 240 мм ²	0,75	TLK10-250
	HC-300	Cu Al 300 мм ²	1,00	TLK10-300
	HC-325	Cu Al 320 мм ²	0,60	TLK10-320
	HC-380	Cu Al 380 мм ²	0,93	TLK10-380
	HC-520	Cu Al 400 мм ²	0,80	TLK10-520
	HC-760	Cu Al 500 мм ²	1,25	TLK10-760
	HC-765	Cu Al 400 мм ²	0,82	TLK10-760

Механические ножницы



Наименование	Параметры кабеля	Масса, кг	Артикул
НГ-40	Cu Al 800 мм ²	5,2	TLK10-40



НГ-50	Cu Al 1500 мм ²	7,1	TLK10-50
-------	----------------------------	-----	----------

Инструмент для снятия изоляции

Инструмент позволяет быстро снять изоляцию с проводов и кабелей различных сечений, не нарушая при этом целостности токоведущих жил.



Наименование	Функции	Масса, кг	Артикул
AC 0,18-6	<ul style="list-style-type: none"> – нарезка провода; – снятие изоляции; – применим для одножильных и многожильных проводов сечением 0,18–6 мм²; – снабжен регулятором усилия 	0,15	TFS-D3



СОК-5	<ul style="list-style-type: none"> – снятие изоляции; – применим для кабелей диаметром более 20 мм; – глубина снятия – до 5 мм 	0,15	TPG-5
-------	---	------	-------

Ручной инструмент

Особенностью ручного инструмента для проведения электромонтажных работ является обеспечение требований безопасности работы пользователей вблизи проводников под электрическим напряжением или с деталями, находящимися под напряжением. Серии диэлектрического инструмента PROFi и EXPERT IEK® прошли проверки в соответствии с национальными и международными стандартами. Безопасность работ при напряжении до 1000 В обеспечивается поштучным контролем всех диэлектрических инструментов на пробивную прочность при 10 000 В (т.е. пробивная прочность подтверждается испытаниями при десятикратном превышении заявленной нормы).



Серии PROFi и EXPERT сертифицированы по международным стандартам качества VDE. Об этом свидетельствует соответствующая маркировка на ручке инструмента.

Отвертки

Отвертка — ручной инструмент, предназначенный для завинчивания и отвинчивания крепёжных изделий с резьбой, на головке которых имеется шлиц (паз). Отвертки широко применяются во всех сферах.

Универсальная серия MASTER



Тип наконечника	Размер шлица × длина отвертки	Артикул
PH ⊕	0×75	TSC-1PH-075
PH ⊕	1×100	TSC-1PH-1100
PH ⊕	2×100	TSC-1PH-2100
PH ⊕	2×150	TSC-1PH-2150
PH ⊕	2×38	TSC-1PH-238
PH ⊕	3×150	TSC-1PH-3150
PZ ⊗	0×75	TSC-1PZ-075
PZ ⊗	1×100	TSC-1PZ-1100
PZ ⊗	2×100	TSC-1PZ-2100
PZ ⊗	3×150	TSC-1PZ-3150
SL ⊖	3×75	TSC-1SL-375
SL ⊖	4×100	TSC-1SL-4100
SL ⊖	5×125	TSC-1SL-5125
SL ⊖	6×125	TSC-1SL-6125
SL ⊖	6×150	TSC-1SL-6150
SL ⊖	6×38	TSC-1SL-638
SL ⊖	8×150	TSC-1SL-8150

Диэлектрическая серия PROFi



Тип наконечника	Размер шлица × длина отвертки	Артикул
PH ⊕	0×75	TSC-3PH-075
PH ⊕	1×80	TSC-3PH-180
PH ⊕	2×100	TSC-3PH-2100
SL ⊖	4×100	TSC-3SL-4100
SL ⊖	5,5×125	TSC-3SL-5125
SL ⊖	6,5×150	TSC-3SL-6150

Диэлектрическая серия EXPERT



PH ⊕	0×60	TSC-2PH-060
PH ⊕	1×80	TSC-2PH-180
PH ⊕	2×100	TSC-2PH-2100
PH ⊕	3×150	TSC-2PH-3150
PZ ⊕	1×80	TSC-2PZ-180
PZ ⊕	2×100	TSC-2PZ-2100
SL ⊖	2,5×0,4×75	TSC-2SL-275
SL ⊖	4,0×0,8×100	TSC-2SL-4100
SL ⊖	5,5×1,0×125	TSC-2SL-5125
SL ⊖	6,5×1,2×150	TSC-2SL-6150

Шарнирно-губцевый инструмент

Пассатижи – многофункциональный ручной слесарно-монтажный инструмент, предназначенный для зажима и захвата деталей разных форм. Кусачки – режущий инструмент, в котором используется принцип рычага для того, чтобы уменьшить усилие, прилагаемое для перерезания материала.

Пассатижи



Наименование	Артикул
Пассатижи EXPERT 160 мм 1000В IEK	TPL-2-160
Пассатижи EXPERT 180 мм 1000В IEK	TPL-2-180
Пассатижи EXPERT 200 мм 1000В IEK	TPL-2-200



Пассатижи PROFi 160 мм 1000В IEK	TPL-3-160
Пассатижи PROFi 180 мм 1000В IEK	TPL-3-180
Пассатижи PROFi 200 мм 1000В IEK	TPL-3-200

Кусачки



Кусачки боковые EXPERT 160мм 1000В IEK	TCP-2-160
--	-----------



Кусачки боковые PROFi 160мм 1000В IEK	TCP-3-160
---------------------------------------	-----------

Отвертки-пробники

Отвертки ОП-1 и ОП-2э – это новое поколение современных эффективных устройств, позволяющих быстро и безопасно проверять следующие параметры: напряжение переменного и постоянного тока, полярность, целостность цепи.



Наименование	Артикул
Отвертка-пробник ОП-1	TPR10



Отвертка-пробник ОП-2э (электронная)	TPR20
--------------------------------------	-------

Технические характеристики

Наименование	Диапазон рабочих температур, °С	Частота тока сети, Гц	Проверяемые параметры				
			переменное напряжение, В	постоянное напряжение, В	определение полярности, В (пост. ток)	проверка целостности цепи, МОм	индикация плотности электромагнитного напряжения, мВт/см ²
Отвертка-пробник ОП-1	-10 ÷ +50	50 ÷ 500	Контактный метод 70 ÷ 250; бесконтактный – 70 ÷ 600	–	1,5–36	0–50	> 5
Отвертка-пробник ОП-2э (электронная)	-10 ÷ +50	50 ÷ 500	Контактный метод 70 ÷ 250; бесконтактный – 70 ÷ 10 000	до 250	1,2–36	«О» = 0–5 «L» = 0–50 «Н» = 0–100	«L» = 5 «Н» = 2

Инструменты для хомутов

Пистолеты типа ПКХ для затяжки кабельных хомутов торговой марки IEK® предназначены для быстрой и надежной стяжки и обрезки кабельных хомутов.

Рекомендуем применять хомуты IEK® – хомуты кабельные нейлоновые, ХОК, ХП, ХА, ХМ, ХД и хомуты для СИП (стр. 699–702).

	Габаритные размеры	Наименование	Ширина затягиваемых хомутов, мм	Артикул
		Пистолет для затяжки и обрезки хомутов ПКХ-519	2,3 ÷ 9,5	ТНС10-W9 0
		Пистолет для затяжки и обрезки хомутов ПКХ-600А	2,2 ÷ 4,8	ТНС10-W4 8

Кусачки арматурные (болторез)

Кусачки арматурные предназначены для перекусывания арматуры, стальных прутьев, проволоки, кабелей, гвоздей, болтов и т.д. Специальная конструкция режущей головки кусачек позволяет перекусывать прочные материалы без особых усилий.

Кусачки арматурные КПЛ-14 IEK® идеальны для монтажа кабельных лотков: создания необходимого радиуса изгиба при повороте лотка, изменения ширины лотка, Т-образного соединения лотков и т.п.

Допускается применение кусачек для перекусывания жил алюминиевых и медных кабелей, не находящихся под напряжением.

	Габаритные размеры	Наименование	Артикул	Технические характеристики	
				Наименование параметра	Значение
		Кусачки арматурные (болторез) КПЛ-14	ТКК10-D14	Твердость резов кусачек, HRCэ	55
				Масса, кг	0,95
				Максимальный диаметр перекусываемых проводников, мм	10
				Максимальное сечение перекусываемых проводников, мм ²	70
				Максимальная твердость перекусываемых проводников, HRCэ	30

Мультиметры и токоизмерительные клещи

Мультиметры представляют собой комбинированные электроизмерительные приборы, объединяющие в себе несколько функций (в минимальном наборе это вольтметр, амперметр и омметр).

Токоизмерительные клещи позволяют измерять силу тока бесконтактным способом с высокой точностью, не прерывая подачу электроэнергии потребителям.

Мультиметры цифровые и токоизмерительные клещи IEK® соответствуют требованиям ГОСТ Р 52319 (МЭК 61010-1) в части безопасности приборов и ГОСТ Р 51522.1 (МЭК 61326-1), ГОСТ Р 51522.2.2 (МЭК 61326-2-2) в части электромагнитной совместимости.



Преимущества

- Сбалансированный ассортимент, удовлетворяющий потребности как профессиональных пользователей, так и любителей.
- Расширенная комплектация обеспечивает готовность к работе сразу после приобретения.
- Контроль точности измерений.
- Гарантия 1 год.

Технические характеристики

Максимальное показание дисплея	число 1999 с автоматическим определением полярности
Метод измерения	АЦП двойного интегрирования
Время измерения	2-3 измерения в секунду
Индикация перегрузки	цифра «1» на индикаторе LCD-дисплея
Индикация разряда батареи	да
Защита от перегрузок по току	плавкий предохранитель
Категория безопасности по ГОСТ Р 52319 (МЭК 61010-1)	КАТ II 600 В
Изоляция корпуса	двойная, класс 2
Степень защиты по ГОСТ 14254	IP20
Рабочая температура	от 0 до + 40 °С при относительной влажности не более 80%. Высота над уровнем моря: до 2000 метров
Напряжение питания	9 В (батарея типа «КРОНА» (NEDA1604, 6F22) – кроме серии COMPACT)

Особенности конструкции



Все серии мультиметров снабжены измерительными щупами профессионального качества. Категория безопасности: КАТ II 600 В. Соединения проводов обладают повышенной надежностью, повышающей срок эксплуатации измерительных щупов в несколько раз.



У мультиметров серий MASTER и PROFESSIONAL в комплект поставки входит прорезиненный чехол, защищающий прибор от повреждений при падении. Выдвижная ножка чехла позволяет удобно располагать мультиметр во время измерений.



Для серий мультиметров UNIVERSAL, MASTER и COMPACT, имеющих высокую популярность у розничных покупателей, разработан привлекательный формат упаковки. Блистер удобно размещать на торговом оборудовании с подвесом.



Все серии мультиметров и токовых клещей снабжены фирменной батарейкой 9 В типа «Крона». Батарейка расположена вне прибора, поэтому во время хранения не происходит ее разрядки. Исключение: серия COMPACT. Напряжение питания 12 В, тип батарейки «23 А».



Токоизмерительные клещи серии EXPERT поставляются в удобной защитной сумке-чехле.



Измерительные приборы серий PROFESSIONAL и EXPERT, предназначенные преимущественно для профессионального использования, упакованы в коробки, удобные для транспортировки и последующего хранения.

Ассортимент

	Наименование	Габаритные размеры, мм	Вес (с батареей), гр.	Артикул
Серия UNIVERSAL				
	Мультиметр цифровой Universal M830B IEK	126×70×24	150	TMD-2B-830
	Мультиметр цифровой Universal M832 IEK	126×70×24	150	TMD-2S-832
	Мультиметр цифровой Universal M838 IEK	126×70×24	150	TMD-2S-838
Серия MASTER				
	Мультиметр цифровой Master MAS830L IEK	138×69×31	160	TMD-3L-830
	Мультиметр цифровой Master MAS838L IEK	138×69×31	160	TMD-3L-838
Серия COMPACT				
	Мультиметр цифровой Compact M182 IEK	100×50×20	60	TMD-1S-182
Серия PROFESSIONAL				
	Мультиметр цифровой Professional MY61 IEK	189×91×31,5	310	TMD-5S-061
	Мультиметр цифровой Professional MY62 IEK	189×91×31,5	310	TMD-5S-062
	Мультиметр цифровой Professional MY63 IEK	189×91×31,5	310	TMD-5S-063
	Мультиметр цифровой Professional MY64 IEK	189×91×31,5	310	TMD-5S-064
Серия EXPERT				
	Токоизмерительные клещи Expert 266 IEK	230×90×37	320	TCM-1S-266
	Токоизмерительные клещи Expert 266C IEK	230×90×37	320	TCM-1C-266
	Токоизмерительные клещи Expert 266F IEK	230×90×37	320	TCM-1F-266

Технические характеристики

Серия UNIVERSAL

Функции	Диапазон	Точность	Модель		
			M830B	M832	M838
Постоянное напряжение (DCV)	200 mV	$\pm 1,2\% \pm 2$ ед. счета	+	+	+
	2000 mV				
	20 V				
	200 V				
	1000 V				
Переменное напряжение (ACV)	200 V	$\pm 1,2\% \pm 10$ ед. счета	+	+	+
	750 V				
Постоянный ток (DCA)	200 μ A	$\pm 2,0\% \pm 2$ ед. счета	+	-	-
	2000 μ A				
	20 mA				
	200 mA				
	10 A				
Электрическое сопротивление (Ω)	200 Ω	$\pm 1,0\% \pm 2$ ед. счета	+	+	+
	2 K Ω				
	20 K Ω				
	200 K Ω				
	2 M Ω				
Проверка диодов (\rightarrow)	2,8 В/1 мА	-	+	+	+
Проверка транзисторов (hFE)	0-1000	-	+	+	+
Звуковая прозвонка («»)	-	-	-	+	+
Измерение температуры ($^{\circ}$ C)	-20 ÷ 1370	$\pm 1,5\% \pm 2$ ед. счета	-	-	+
Генерация сигналов 50 Гц, меандр (\neg)	-	-	-	+	-

Серия MASTER

Функции	Диапазон	Точность	Модель	
			MAS830L	MAS838L
Постоянное напряжение (DCV)	200 mV	$\pm 0,8\% \pm 2$ ед. счета	+	+
	2 V			
	20 V			
	200 V			
	600 V			
Переменное напряжение (ACV)	200 V	$\pm 2,0\% \pm 10$ ед. счета	+	+
	600 V			
Постоянный ток (DCA)	200 μ A	$\pm 2,0\% \pm 2$ ед. счета	+	-
	2 mA			
	20 mA			
	200 mA			
	10 A			
Электрическое сопротивление (Ω)	200 Ω	$\pm 5,0\% \pm 1$ ед. счета	+	+
	2 K Ω			
	20 K Ω			
	200 K Ω			
	2 M Ω			
Проверка диодов (\rightarrow)	2,8В/1мА	-	+	+
Проверка транзисторов (hFE)	0-1000	-	+	+
Звуковая прозвонка («»)	-	-	+	+
Измерение температуры ($^{\circ}$ C)	0 ÷ 750	$\pm 1,5\% \pm 3$ ед. счета	-	+
Подсветка дисплея (BACK LIGHT)	15 секунд	-	+	+
Фиксация данных на экране (HOLD)	-	-	+	+
Защитный холдер	-	-	+	+

Серия COMPACT

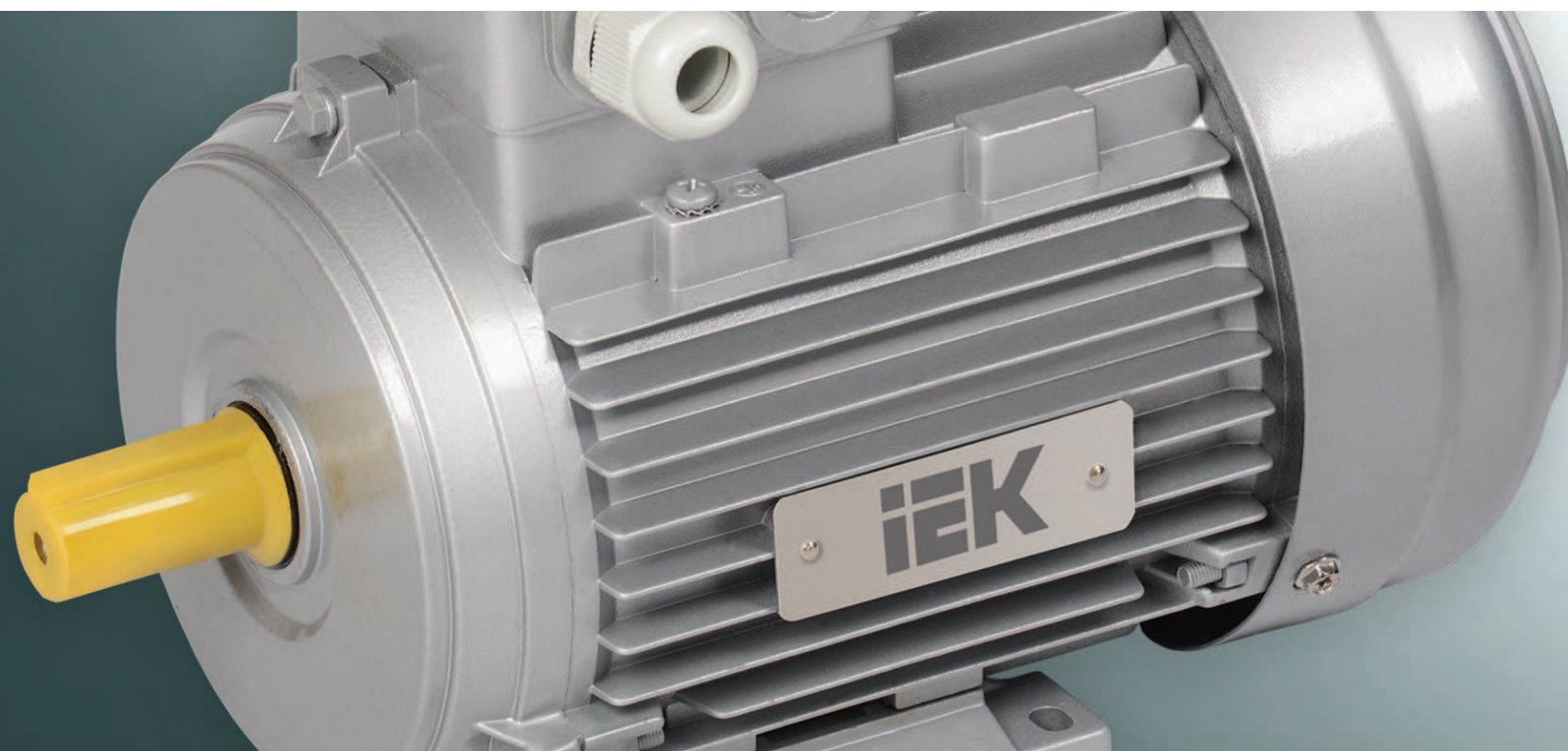
Функции	Диапазон	Точность	Модель
			M182
Постоянное напряжение (DCV)	200 mV	$\pm 1,2\% \pm 2$ ед. счета	+
	2000 mV		
	20 V		
	200 V		
	500 V		
Переменное напряжение (ACV)	200 V	$\pm 1,2\% \pm 2$ ед. счета	+
	500 V		
Постоянный ток (DCA)	2 mA	$\pm 1,2\% \pm 2$ ед. счета	+
	20 mA		
	200 mA		
Электрическое сопротивление (Ω)	200 Ω	$\pm 1,0\% \pm 3$ ед. счета	+
	2 K Ω		
	20 K Ω		
	200 K Ω		
	2 M Ω		
Проверка диодов (\rightarrow)	2,8В/1mA	–	+
Проверка транзисторов (hFE)	0–1000	–	+
Звуковая прозвонка (\bullet)	–	–	+
Проверка батареи	1,59В	–	+
Компактные габариты			+

Серия PROFESSIONAL

Функции	Диапазон	Точность	Модель			
			MY61	MY62	MY63	MY64
Постоянное напряжение (DCV)	200 mV	$\pm 1,0\% \pm 2$ ед. счета	+	+	+	+
	2 V					
	20 V					
	200 V					
	600 V					
Переменное напряжение (ACV)	200 mV	$\pm 1,2\% \pm 2$ ед. счета	+	+	–	–
	2 V					
	20 V					
	200 V					
	700 V					
Постоянный ток (DCA)	2 mA	$\pm 2,0\% \pm 2$ ед. счета	+	+	+	+
	20 mA					
	200 mA					
	10 A					
Переменный ток (ACA)	2 mA	$\pm 2,5\% \pm 2$ ед. счета	+	–	–	–
	20 mA					
	200 mA					
	10 A					
Электрическое сопротивление (Ω)	200 Ω	$\pm 5,0\% \pm 3$ ед. счета	+	+	+	+
	2 K Ω					
	20 K Ω					
	200 K Ω					
	2 M Ω					
	20 M Ω					
Емкость конденсатора	2 nF	$\pm 4,0\% \pm 3$ ед. счета	+	+	+	+
	20 nF					
	200 nF					
	2 μ F					
	20 μ F					
Проверка диодов (\rightarrow)	2,8 В/1mA	–	+	+	+	+
Проверка транзисторов (hFE)	0–1000	–	+	+	+	+
Звуковая прозвонка (\bullet)	–	–	+	+	+	+
Изменение температуры, °C	0 \div 750	$\pm 1,5\% \pm 2$ ед. счета	–	+	–	+
Частота	2 KГц	$\pm 3,0\% \pm 1$ ед. счета	–	–	+	–
	20 KГц					
Автоматическое отключение	≥ 40 минут	–	+	+	+	+

Серия EXPERT

Функции	Диапазон	Точность	Модель		
			266	266C	266F
Постоянное напряжение (DCV)	200 mV	$\pm 1,0\% \pm 1$ ед. счета	—	+	—
	2 V				+
	20 V				
	200 V				
	1000 V		+		
Переменное напряжение (ACV)	200 V	$\pm 1,2\% \pm 1$ ед. счета	—	+	+
	750 V		+		
Переменный ток (DCA)	20 A	$\pm 2,5\% \pm 1$ ед. счета	—	+	—
	200 A		+		+
	1 kA				
Электрическое сопротивление	200 Ω	$\pm 1,0\% \pm 1$ ед. счета	+	+	+
	2 k Ω		—	—	
	20 k Ω		+	+	
	200 k Ω		—	—	
	2 M Ω		—	+	
Частота	2,8 В/1 мА	$\pm 3,0\% \pm 1$ ед. счета	—	—	+
Звуковая прозвонка («»)	—	—	+	+	+
Измерение температуры (°C, °F)	0 ÷ 750 °C	$\pm 1,5\% \pm 3$ ед. счета	—	+	—
	32 ÷ 1382 °F				
Фиксация данных на экране (DATA HOLD)	—	—	+	+	+
Подключение измерителя изоляции DT261	—	—	+	+	+
Захват клещей	50 мм	—	+	+	+



11 Электрические машины

Асинхронные трехфазные электродвигатели переменного тока серии DRIVE	728
---	-----

Асинхронные трехфазные электродвигатели переменного тока серии DRIVE

Асинхронные электродвигатели имеют широкое применение во многих областях: обрабатывающей и добывающей промышленности, строительстве и ЖКХ, энергетике и транспорте. Электродвигатели незаменимы при использовании в вентиляторах, насосах, транспортерах, обрабатывающих станках, смесителях, механизмах перемещения, затворах и задвижках, компрессорах и др.



Преимущества

- Подшипники повышенной надежности от японского производителя NSK.
- Тройной контроль качества.
- Применен метод охлаждения вентилятором на валу двигателя.
- Полное соответствие ГОСТ 51689.
- Материал обмотки – электротехническая медь.
- Материал корпуса и подшипниковых щитов от 80 габарита и выше – чугун.
- Гарантия 3 года.

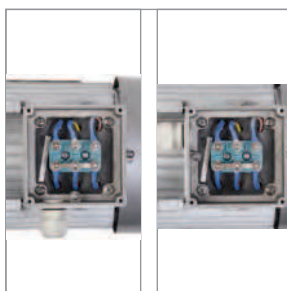
Технические характеристики

Частота напряжения питания, Гц	50
Класс защиты по ГОСТ 17494 (МЭК 34-5-81)	IP55
Класс изоляции по ГОСТ 8865	F
Тип рабочего цикла по ГОСТ 28173	S1

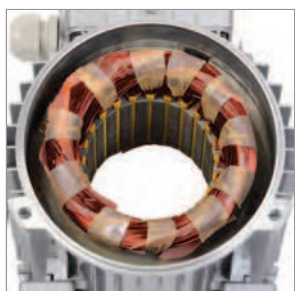
Особенности конструкции



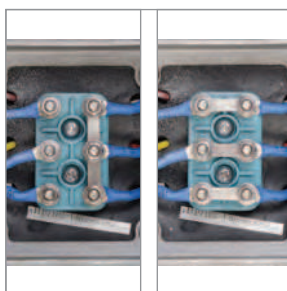
Электродвигатели укомплектованы одними из самых надежных подшипников от японского производителя NSK, мирового лидера в этой области.



Для удобства монтажа при необходимости клеммная коробка может быть развернута относительно своей оси и станины двигателя.



Класс изоляции «F» по ГОСТ 8865.



В зависимости от напряжения питающей сети перемычки на клеммной панели могут быть установлены:

- соединением в треугольник « Δ »;
- соединением в звезду «Y».



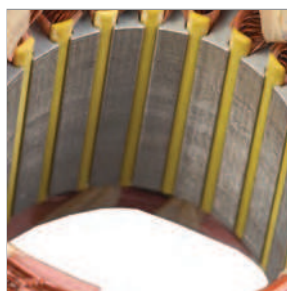
Надежность системы охлаждения обеспечивается вентилятором охлаждения электродвигателя, расположенным на валу двигателя. Кожух вентилятора сделан из металла, обеспечивающего надежную защиту от механических повреждений.



Класс защиты – IP55 по ГОСТ 17494 (МЭК 34-5-81).



В соответствии с ГОСТ МЭК 60034-7 электродвигатели поставляются в следующих исполнениях: IM1081 – лапы, IM2081 – комбинированное, IM3081 – фланец.











Сердечник статора выполнен из высококачественной холоднопрокатной стали.



Материал корпуса и подшипниковых щитов от 80 габарита и выше – чугун.

Ассортимент

Монтажное исполнение IM1081 (лапы)

	Наименование	Мощность, кВт	Частота вращения, об./мин	Напр., В	Вес, кг	Артикул
	АИР 56А2 380В 0,18кВт 3000об/мин 1081 DRIVE IEK	0,18	2700	220/380	5,7	DRV056-A2-000-2-3010
	АИР 56А4 380В 0,12кВт 1500об/мин 1081 DRIVE IEK	0,12	1325	220/380	5,7	DRV056-A4-000-1-1510
	АИР 56В2 380В 0,25кВт 3000об/мин 1081 DRIVE IEK	0,25	2720	220/380	6,2	DRV056-B2-000-3-3010
	АИР 56В4 380В 0,18кВт 1500об/мин 1081 DRIVE ИЭК	0,18	1310	220/380	4,3	DRV056-B4-000-2-1510
	АИР 63А2 380В 0,37кВт 3000об/мин 1081 DRIVE IEK	0,37	2730	220/380	9	DRV063-A2-000-4-3010
	АИР 63А4 380В 0,25кВт 1500об/мин 1081 DRIVE ИЭК	0,25	1325	220/380	9	DRV063-A4-000-3-1510
	АИР 63А6 380В 0,18кВт 1000об/мин 1081 DRIVE IEK	0,18	860	220/380	9,5	DRV063-A6-000-2-1010
	АИР 63В2 380В 0,55кВт 3000об/мин 1081 DRIVE ИЭК	0,55	2770	220/380	9,5	DRV063-B2-000-5-3010
	АИР 63В4 380В 0,37кВт 1500об/мин 1081 DRIVE ИЭК	0,37	1325	220/380	9,5	DRV063-B4-000-4-1510
	АИР 63В6 380В 0,25кВт 1000об/мин 1081 DRIVE IEK	0,25	860	220/380	10	DRV063-B6-000-3-1010
	АИР 71А2 380В 0,75кВт 3000об/мин 1081 DRIVE IEK	0,75	2820	220/380	11	DRV071-A2-000-8-3010
	АИР 71А4 380В 0,55кВт 1500об/мин 1081 DRIVE ИЭК	0,55	1350	220/380	11	DRV071-A4-000-5-1510
	АИР 71А6 380В 0,37кВт 1000об/мин 1081 DRIVE IEK	0,37	895	220/380	12	DRV071-A6-000-4-1010
	АИР 71А8 380В 0,18кВт 750об/мин 1081 DRIVE IEK	0,18	690	220/380	12	DRV071-A8-000-2-0710
	АИР 71В2 380В 1,1кВт 3000об/мин 1081 DRIVE ИЭК	1,1	2790	220/380	12	DRV071-B2-001-1-3010
	АИР 71В4 380В 0,75кВт 1500об/мин 1081 DRIVE ИЭК	0,75	1360	220/380	12	DRV071-B4-000-7-1510
	АИР 71В6 380В 0,55кВт 1000об/мин 1081 DRIVE IEK	0,55	895	220/380	12	DRV071-B6-000-5-1010
	АИР 71В8 380В 0,18кВт 750об/мин 1081 DRIVE IEK	0,18	655	220/380	10	DRV071-B8-000-3-0710
	АИР 80А2 380В 1,5кВт 3000об/мин 1081 DRIVE ИЭК	1,5	2830	220/380	16	DRV080-A2-001-5-3010
	АИР 80А4 380В 1,1кВт 1500об/мин 1081 DRIVE ИЭК	1,1	1375	220/380	16	DRV080-A4-001-1-1510
	АИР 80А6 380В 0,75кВт 1000об/мин 1081 DRIVE ИЭК	0,75	910	220/380	16	DRV080-A6-000-7-1010
	АИР 80А8 380В 0,37кВт 750об/мин 1081 DRIVE IEK	0,37	675	220/380	18	DRV080-A8-000-4-0710
	АИР 80В2 380В 2,2кВт 3000об/мин 1081 DRIVE ИЭК	2,2	2840	220/380	20	DRV080-B2-002-2-3010
	АИР 80В4 380В 1,5кВт 1500об/мин 1081 DRIVE ИЭК	1,5	1390	220/380	20	DRV080-B4-001-5-1510
	АИР 80В6 380В 1,1кВт 1000об/мин 1081 DRIVE ИЭК	1,1	910	220/380	20	DRV080-B6-001-1-1010
	АИР 80В8 380В 0,55кВт 750об/мин 1081 DRIVE IEK	0,55	675	220/380	19	DRV080-B8-000-5-0710
	АИР 90L2 380В 3кВт 3000об/мин 1081 DRIVE ИЭК	3	2840	220/380	17	DRV090-L2-003-0-3010
	АИР 90L4 380В 2,2кВт 1500об/мин 1081 DRIVE ИЭК	2,2	1400	220/380	17,8	DRV090-L4-002-2-1510
	АИР 90L6 380В 1,5кВт 1000об/мин 1081 DRIVE ИЭК	1,5	910	220/380	18,1	DRV090-L6-001-5-1010
	АИР 90LA8 380В 0,75кВт 750об/мин 1081 DRIVE IEK	0,75	685	220/380	30	DRV090-L8-000-7-0710
	АИР 90LB8 380В 1,1кВт 750об/мин 1081 DRIVE IEK	1,1	685	220/380	32	DRV090-B8-001-1-0710
	АИР 100L2 380В 5,5кВт 3000об/мин 1081 DRIVE ИЭК	5,5	2870	220/380	34,3	DRV100-L2-005-5-3010
	АИР 100L4 380В 4кВт 1500об/мин 1081 DRIVE ИЭК	4	1430	220/380	33,8	DRV100-L4-004-0-1510
	АИР 100L6 380В 2,2кВт 1000об/мин 1081 DRIVE ИЭК	2,2	940	220/380	31	DRV100-L6-002-2-1010
	АИР 100L8 380В 1,5кВт 750об/мин 1081 DRIVE IEK	1,5	690	220/380	49	DRV100-L8-001-5-0710
	АИР 100S2 380В 4кВт 3000об/мин 1081 DRIVE ИЭК	4	2870	220/380	31,4	DRV100-S2-004-0-3010
	АИР 100S4 380В 3кВт 1500об/мин 1081 DRIVE ИЭК	3	1430	220/380	31	DRV100-S4-003-0-1510
	АИР 112М2 380В 7,5кВт 3000об/мин 1081 DRIVE ИЭК	7,5	2890	220/380	43,2	DRV112-M2-007-5-3010
	АИР 112М4 380В 5,5кВт 1500об/мин 1081 DRIVE ИЭК	5,5	1440	220/380	42,6	DRV112-M4-005-5-1510
	АИР 112МА6 380В 3кВт 1000об/мин 1081 DRIVE ИЭК	3	940	220/380	39,4	DRV112-M6-003-0-1010
	АИР 112МА8 380В 2,2кВт 750об/мин 1081 DRIVE IEK	2,2	700	220/380	46	DRV112-M8-002-2-0710
	АИР 112МВ6 380В 4кВт 1000об/мин 1081 DRIVE ИЭК	4	935	220/380	52	DRV112-B6-004-0-1010
	АИР 112МВ8 380В 3кВт 750об/мин 1081 DRIVE IEK	3	700	220/380	53	DRV112-B8-003-0-0710
	АИР 112МВ8 380В 3кВт 750об/мин 1081 DRIVE IEK	3	700	220/380	53	DRV112-B8-003-0-0710
	АИР 132М2 380В 11кВт 3000об/мин 1081 DRIVE ИЭК	11	2900	220/380	90	DRV132-M2-011-0-3010
	АИР 132М4 380В 11кВт 1500об/мин 1081 DRIVE IEK	11	1450	220/380	91	DRV132-M4-011-0-1510
	АИР 132М6 380В 7,5кВт 1000об/мин 1081 DRIVE ИЭК	7,5	960	220/380	78	DRV132-M6-007-5-1010
	АИР 132М8 380В 5,5кВт 750об/мин 1081 DRIVE IEK	5,5	715	220/380	86	DRV132-M8-005-5-0710
	АИР 132S4 380В 7,5кВт 1500об/мин 1081 DRIVE ИЭК	7,5	1440	220/380	80	DRV132-S4-007-5-1510
	АИР 132S6 380В 5,5кВт 1000об/мин 1081 DRIVE ИЭК	5,5	960	220/380	71	DRV132-S6-005-5-1010
	АИР 132S8 380В 4кВт 750об/мин 1081 DRIVE IEK	4	715	220/380	92	DRV132-S8-004-0-0710
	АИР 132S8 380В 4кВт 750об/мин 1081 DRIVE IEK	4	715	220/380	92	DRV132-S8-004-0-0710

	Наименование	Мощность, кВт	Частота вращения, об./мин	Напр., В	Вес, кг	Артикул
	АИР 160М2 660В 11кВт 3000об/мин 1081 DRIVE ИЭК	18,5	2930	380/660	106	DRV160-M2-018-5-3010
	АИР 160М4 660В 18,5кВт 1500об/мин 1081 DRIVE ИЭК	18,5	1460	380/660	128	DRV160-M4-018-5-1510
	АИР 160М6 660В 15кВт 1000об/мин 1081 DRIVE ИЭК	15	970	380/660	122	DRV160-M6-015-0-1010
	АИР 160М8 660В 11кВт 750об/мин 1081 DRIVE ИЭК	11	720	380/660	125	DRV160-M8-011-0-0710
	АИР 160S2 660В 15кВт 3000об/мин 1081 DRIVE ИЭК	15	2940	380/660	101	DRV160-S2-015-0-3010
	АИР 160S4 660В 15кВт 1500об/мин 1081 DRIVE ИЭК	15	1460	380/660	114	DRV160-S4-015-0-1510
	АИР 160S6 660В 11кВт 1000об/мин 1081 DRIVE ИЭК	11	970	380/660	114	DRV160-S6-011-0-1010
	АИР 160S8 660В 7,5кВт 750об/мин 1081 DRIVE ИЭК	7,5	720	380/660	108	DRV160-S8-007-5-0710
	АИР 180М2 660В 30кВт 3000об/мин 1081 DRIVE ИЭК	30	2940	380/660	176	DRV180-M2-030-0-3010
	АИР 180М4 660В 30кВт 1500об/мин 1081 DRIVE ИЭК	30	1470	380/660	200	DRV180-M4-030-0-1510
	АИР 180М6 660В 18,5кВт 1000об/мин 1081 DRIVE ИЭК	18,5	970	380/660	186	DRV180-M6-018-5-1010
	АИР 180S4 660В 22кВт 1500об/мин 1081 DRIVE ИЭК	22	1470	380/660	165	DRV180-S4-022-0-1510
	АИР 200М2 660В 37кВт 3000об/мин 1081 DRIVE ИЭК	37	2950	380/660	221	DRV200-M2-037-0-3010
	АИР 200М4 660В 37кВт 1500об/мин 1081 DRIVE ИЭК	37	1470	380/660	238	DRV200-M4-037-0-1510
	АИР 200М6 660В 22кВт 1000об/мин 1081 DRIVE ИЭК	22	970	380/660	222	DRV200-M6-022-0-1010

Монтажное исполнение IM2081 (лапы + фланец)

	АИР 56А2 380В 0,18кВт 3000об/мин 2081 DRIVE IEK	0,18	2700	220/380	5,9	DRV056-A2-000-2-3020
	АИР 56А4 380В 0,12кВт 1500об/мин 2081 DRIVE IEK	0,12	1325	220/380	5,9	DRV056-A4-000-1-1520
	АИР 56В2 380В 0,25кВт 3000об/мин 2081 DRIVE IEK	0,25	2720	220/380	6,4	DRV056-B2-000-3-3020
	АИР 56В4 380В 0,18кВт 1500об/мин 2081 DRIVE ИЭК	0,18	1310	220/380	5,1	DRV056-B4-000-2-1520
	АИР 63А2 380В 0,37кВт 3000об/мин 2081 DRIVE IEK	0,37	2730	220/380	9,4	DRV063-A2-000-4-3020
	АИР 63А4 380В 0,25кВт 1500об/мин 2081 DRIVE ИЭК	0,25	1325	220/380	9,4	DRV063-A4-000-3-1520
	АИР 63А6 380В 0,18кВт 1000об/мин 2081 DRIVE IEK	0,18	860	220/380	9,9	DRV063-A6-000-2-1020
	АИР 63В2 380В 0,55кВт 3000об/мин 2081 DRIVE ИЭК	0,55	2770	220/380	9,9	DRV063-B2-000-5-3020
	АИР 63В4 380В 0,37кВт 1500об/мин 2081 DRIVE ИЭК	0,37	1325	220/380	9,9	DRV063-B4-000-4-1520
	АИР 63В6 380В 0,25кВт 1000об/мин 2081 DRIVE IEK	0,25	860	220/380	10	DRV063-B6-000-3-1020
	АИР 71А2 380В 0,75кВт 3000об/мин 2081 DRIVE IEK	0,75	2820	220/380	11	DRV071-A2-000-8-3020
	АИР 71А4 380В 0,55кВт 1500об/мин 2081 DRIVE ИЭК	0,55	1350	220/380	11	DRV071-A4-000-5-1520
	АИР 71А6 380В 0,37кВт 1000об/мин 2081 DRIVE IEK	0,37	895	220/380	13	DRV071-A6-000-4-1020
	АИР 71А8 380В 0,18кВт 750об/мин 2081 DRIVE IEK	0,18	690	220/380	13	DRV071-A8-000-2-0720
	АИР 71В2 380В 1,1кВт 3000об/мин 2081 DRIVE ИЭК	1,1	2790	220/380	13	DRV071-B2-001-1-3020
	АИР 71В4 380В 0,75кВт 1500об/мин 2081 DRIVE ИЭК	0,75	1360	220/380	12	DRV071-B4-000-7-1520
	АИР 71В6 380В 0,55кВт 1000об/мин 2081 DRIVE IEK	0,55	895	220/380	13	DRV071-B6-000-5-1020
	АИР 71В8 380В 0,18кВт 750об/мин 2081 DRIVE IEK	0,18	655	220/380	11	DRV071-B8-000-3-0720
	АИР 80А2 380В 1,5кВт 3000об/мин 2081 DRIVE ИЭК	1,5	2830	220/380	16	DRV080-A2-001-5-3020
	АИР 80А4 380В 1,1кВт 1500об/мин 2081 DRIVE ИЭК	1,1	1375	220/380	17	DRV080-A4-001-1-1520
	АИР 80А6 380В 0,75кВт 1000об/мин 2081 DRIVE ИЭК	0,75	910	220/380	17	DRV080-A6-000-7-1020
	АИР 80А8 380В 0,37кВт 750об/мин 2081 DRIVE IEK	0,37	675	220/380	19	DRV080-A8-000-4-0720
	АИР 80В2 380В 2,2кВт 3000об/мин 2081 DRIVE ИЭК	2,2	2840	220/380	20	DRV080-B2-002-2-3020
	АИР 80В4 380В 1,5кВт 1500об/мин 2081 DRIVE ИЭК	1,5	1390	220/380	20	DRV080-B4-001-5-1520
	АИР 80В6 380В 1,1кВт 1000об/мин 2081 DRIVE ИЭК	1,1	910	220/380	21	DRV080-B6-001-1-1020
	АИР 80В8 380В 0,55кВт 750об/мин 2081 DRIVE IEK	0,55	675	220/380	20	DRV080-B8-000-5-0720
	АИР 90L2 380В 3кВт 3000об/мин 2081 DRIVE ИЭК	3	2840	220/380	21	DRV090-L2-003-0-3020
	АИР 90L4 380В 2,2кВт 1500об/мин 2081 DRIVE ИЭК	2,2	1400	220/380	21,8	DRV090-L4-002-2-1520
	АИР 90L6 380В 1,5кВт 1000об/мин 2081 DRIVE ИЭК	1,5	910	220/380	22,1	DRV090-L6-001-5-1020
	АИР 90L8 380В 0,75кВт 750об/мин 2081 DRIVE IEK	0,75	685	220/380	31	DRV090-L8-000-7-0720
	АИР 90LB8 380В 1,1кВт 750об/мин 2081 DRIVE IEK	1,1	685	220/380	33	DRV090-B8-001-1-0720

	Наименование	Мощность, кВт	Частота вращения, об./мин	Напр., В	Вес, кг	Артикул
	АИР 100L2 380В 5,5кВт 3000об/мин 2081 DRIVE ИЭК	5,5	2870	220/380	38,3	DRV100-L2-005-5-3020
	АИР 100L4 380В 4кВт 1500об/мин 2081 DRIVE ИЭК	4	1430	220/380	37	DRV100-L4-004-0-1520
	АИР 100L6 380В 2,2кВт 1000об/мин 2081 DRIVE ИЭК	2,2	940	220/380	38	DRV100-L6-002-2-1020
	АИР 100L8 380В 1,5кВт 750об/мин 2081 DRIVE ИЭК	1,5	690	220/380	51	DRV100-L8-001-5-0720
	АИР 100S2 380В 4кВт 3000об/мин 2081 DRIVE ИЭК	4	2870	220/380	35,4	DRV100-S2-004-0-3020
	АИР 100S4 380В 3кВт 1500об/мин 2081 DRIVE ИЭК	3	1430	220/380	35	DRV100-S4-003-0-1520
	АИР 112M2 380В 7,5кВт 3000об/мин 2081 DRIVE ИЭК	7,5	2890	220/380	48,2	DRV112-M2-007-5-3020
	АИР 112M4 380В 5,5кВт 1500об/мин 2081 DRIVE ИЭК	5,5	1440	220/380	47,4	DRV112-M4-005-5-1520
	АИР 112M6 380В 3кВт 1000об/мин 2081 DRIVE ИЭК	3	940	220/380	40,4	DRV112-M6-003-0-1020
	АИР 112M8 380В 2,2кВт 750об/мин 2081 DRIVE ИЭК	2,2	700	220/380	48	DRV112-M8-002-2-0720
	АИР 112MB6 380В 4кВт 1000об/мин 2081 DRIVE ИЭК	4	935	220/380	54	DRV112-B6-004-0-1020
	АИР 112MB8 380В 3кВт 750об/мин 2081 DRIVE ИЭК	3	700	220/380	55	DRV112-B8-003-0-0720
	АИР 132M2 380В 11кВт 3000об/мин 2081 DRIVE ИЭК	11	2900	220/380	94	DRV132-M2-011-0-3020
	АИР 132M4 380В 11кВт 1500об/мин 2081 DRIVE ИЭК	11	1450	220/380	95	DRV132-M4-011-0-1520
	АИР 132M6 380В 7,5кВт 1000об/мин 2081 DRIVE ИЭК	7,5	960	220/380	81	DRV132-M6-007-5-1020
	АИР 132M8 380В 5,5кВт 750об/мин 2081 DRIVE ИЭК	5,5	715	220/380	89	DRV132-M8-005-5-0720
	АИР 132S4 380В 7,5кВт 1500об/мин 2081 DRIVE ИЭК	7,5	1440	220/380	83	DRV132-S4-007-5-1520
	АИР 132S6 380В 5,5кВт 1000об/мин 2081 DRIVE ИЭК	5,5	960	220/380	74	DRV132-S6-005-5-1020
	АИР 132S8 380В 4кВт 750об/мин 2081 DRIVE ИЭК	4	715	220/380	96	DRV132-S8-004-0-0720
	АИР 160M2 660В 11кВт 3000об/мин 2081 DRIVE ИЭК	18,5	2930	380/660	116	DRV160-M2-018-5-3020
	АИР 160M4 660В 18,5кВт 1500об/мин 2081 DRIVE ИЭК	18,5	1460	380/660	138	DRV160-M4-018-5-1520
	АИР 160M6 660В 15кВт 1000об/мин 2081 DRIVE ИЭК	15	970	380/660	132,5	DRV160-M6-015-0-1020
	АИР 160M8 660В 11кВт 750об/мин 2081 DRIVE ИЭК	11	720	380/660	135	DRV160-M8-011-0-0720
	АИР 160S2 660В 15кВт 3000об/мин 2081 DRIVE ИЭК	15	2940	380/660	111	DRV160-S2-015-0-3020
	АИР 160S4 660В 15кВт 1500об/мин 2081 DRIVE ИЭК	15	1460	380/660	125	DRV160-S4-015-0-1520
	АИР 160S6 660В 11кВт 1000об/мин 2081 DRIVE ИЭК	11	970	380/660	124	DRV160-S6-011-0-1020
	АИР 160S8 660В 7,5кВт 750об/мин 2081 DRIVE ИЭК	7,5	720	380/660	118	DRV160-S8-007-5-0720
	АИР 180M2 660В 30кВт 3000об/мин 2081 DRIVE ИЭК	30	2940	380/660	188	DRV180-M2-030-0-3020
	АИР 180M4 660В 30кВт 1500об/мин 2081 DRIVE ИЭК	30	1470	380/660	212	DRV180-M4-030-0-1520
	АИР 180M6 660В 18,5кВт 1000об/мин 2081 DRIVE ИЭК	18,5	970	380/660	198	DRV180-M6-018-5-1020
	АИР 180S4 660В 22кВт 1500об/мин 2081 DRIVE ИЭК	22	1470	380/660	177	DRV180-S4-022-0-1520
	АИР 200M2 660В 37кВт 3000об/мин 2081 DRIVE ИЭК	37	2950	380/660	235	DRV200-M2-037-0-3020
	АИР 200M4 660В 37кВт 1500об/мин 2081 DRIVE ИЭК	37	1470	380/660	252	DRV200-M4-037-0-1520
	АИР 200M6 660В 22кВт 1000об/мин 2081 DRIVE ИЭК	22	970	380/660	236	DRV200-M6-022-0-1020

Монтажное исполнение IM3081 (фланец)

	Наименование	Мощность, кВт	Частота вращения, об./мин	Напр., В	Вес, кг	Артикул
	АИР 56А2 380В 0,18кВт 3000об/мин 3081 DRIVE IEK	0,18	2700	220/380	5,9	DRV056-A2-000-2-3030
	АИР 56А4 380В 0,12кВт 1500об/мин 3081 DRIVE IEK	0,12	1325	220/380	5,9	DRV056-A4-000-1-1530
	АИР 56В2 380В 0,25кВт 3000об/мин 3081 DRIVE IEK	0,25	2720	220/380	6,4	DRV056-B2-000-3-3030
	АИР 56В4 380В 0,18кВт 1500об/мин 3081 DRIVE IEK	0,18	1325	220/380	6,2	DRV056-B4-000-2-1530
	АИР 63А2 380В 0,37кВт 3000об/мин 3081 DRIVE IEK	0,37	2730	220/380	9,3	DRV063-A2-000-4-3030
	АИР 63А4 380В 0,25кВт 1500об/мин 3081 DRIVE IEK	0,25	1325	220/380	9,3	DRV063-A4-000-3-1530
	АИР 63А6 380В 0,18кВт 1000об/мин 3081 DRIVE IEK	0,18	860	220/380	9,8	DRV063-A6-000-2-1030
	АИР 63В2 380В 0,55кВт 3000об/мин 3081 DRIVE IEK	0,55	2770	220/380	9,8	DRV063-B2-000-5-3030
	АИР 63В4 380В 0,37кВт 1500об/мин 3081 DRIVE IEK	0,37	1325	220/380	9,8	DRV063-B4-000-4-1530
	АИР 63В6 380В 0,25кВт 1000об/мин 3081 DRIVE IEK	0,25	860	220/380	10	DRV063-B6-000-3-1030
	АИР 71А2 380В 0,75кВт 3000об/мин 3081 DRIVE IEK	0,75	2820	220/380	11	DRV071-A2-000-8-3030
	АИР 71А4 380В 0,55кВт 1500об/мин 3081 DRIVE IEK	0,55	1350	220/380	11	DRV071-A4-000-5-1530
	АИР 71А6 380В 0,37кВт 1000об/мин 3081 DRIVE IEK	0,37	895	220/380	13	DRV071-A6-000-4-1030
	АИР 71А8 380В 0,18кВт 750об/мин 3081 DRIVE IEK	0,18	690	220/380	13	DRV071-A8-000-2-0730
	АИР 71В2 380В 1,1кВт 3000об/мин 3081 DRIVE IEK	1,1	2790	220/380	13	DRV071-B2-001-1-3030
	АИР 71В4 380В 0,75кВт 1500об/мин 3081 DRIVE IEK	0,75	1360	220/380	12	DRV071-B4-000-7-1530
	АИР 71В6 380В 0,55кВт 1000об/мин 3081 DRIVE IEK	0,55	895	220/380	13	DRV071-B6-000-5-1030
	АИР 71В8 380В 0,18кВт 750об/мин 3081 DRIVE IEK	0,18	655	220/380	11	DRV071-B8-000-3-0730
	АИР 80А2 380В 1,5кВт 3000об/мин 3081 DRIVE IEK	1,5	2830	220/380	16	DRV080-A2-001-5-3030
	АИР 80А4 380В 1,1кВт 1500об/мин 3081 DRIVE IEK	1,1	1375	220/380	16	DRV080-A4-001-1-1530
	АИР 80А6 380В 0,75кВт 1000об/мин 3081 DRIVE IEK	0,75	910	220/380	16	DRV080-A6-000-7-1030
	АИР 80А8 380В 0,37кВт 750об/мин 3081 DRIVE IEK	0,37	675	220/380	19	DRV080-A8-000-4-0730
	АИР 80В2 380В 2,2кВт 3000об/мин 3081 DRIVE IEK	2,2	2840	220/380	20	DRV080-B2-002-2-3030
	АИР 80В4 380В 1,5кВт 1500об/мин 3081 DRIVE IEK	1,5	1390	220/380	20	DRV080-B4-001-5-1530
	АИР 80В6 380В 1,1кВт 1000об/мин 3081 DRIVE IEK	1,1	910	220/380	21	DRV080-B6-001-1-1030
	АИР 80В8 380В 0,55кВт 750об/мин 3081 DRIVE IEK	0,55	675	220/380	19	DRV080-B8-000-5-0730
	АИР 90L2 380В 3кВт 3000об/мин 3081 DRIVE IEK	3	2845	220/380	22	DRV090-L2-003-0-3030
	АИР 90L4 380В 2,2кВт 1500об/мин 3081 DRIVE IEK	2,2	1400	220/380	26	DRV090-L4-002-2-1530
	АИР 90L6 380В 1,5кВт 1000об/мин 3081 DRIVE IEK	1,5	920	220/380	26	DRV090-L6-001-5-1030
	АИР 90LА8 380В 0,75кВт 750об/мин 3081 DRIVE IEK	0,75	685	220/380	31	DRV090-L8-000-7-0730
	АИР 90LB8 380В 1,1кВт 750об/мин 3081 DRIVE IEK	1,1	685	220/380	33	DRV090-B8-001-1-0730
	АИР 100L2 380В 5,5кВт 3000об/мин 3081 DRIVE IEK	5,5	2870	220/380	35	DRV100-L2-005-5-3030
	АИР 100L4 380В 4кВт 1500об/мин 3081 DRIVE IEK	4	1420	220/380	38	DRV100-L4-004-0-1530
	АИР 100L6 380В 2,2кВт 1000об/мин 3081 DRIVE IEK	2,2	930	220/380	39	DRV100-L6-002-2-1030
	АИР 100L8 380В 1,5кВт 750об/мин 3081 DRIVE IEK	1,5	690	220/380	51	DRV100-L8-001-5-0730
	АИР 100S2 380В 4кВт 3000об/мин 3081 DRIVE IEK	4	2870	220/380	31	DRV100-S2-004-0-3030
	АИР 100S4 380В 3кВт 1500об/мин 3081 DRIVE IEK	3	1420	220/380	35	DRV100-S4-003-0-1530
	АИР 112М2 380В 7,5кВт 3000об/мин 3081 DRIVE IEK	7,5	2880	220/380	55	DRV112-M2-007-5-3030
	АИР 112М4 380В 5,5кВт 1500об/мин 3081 DRIVE IEK	5,5	1430	220/380	57	DRV112-M4-005-5-1530
	АИР 112МА6 380В 3кВт 1000об/мин 3081 DRIVE IEK	3	935	220/380	53	DRV112-M6-003-0-1030
	АИР 112МА8 380В 2,2кВт 750об/мин 3081 DRIVE IEK	2,2	700	220/380	47	DRV112-M8-002-2-0730
	АИР 112МВ6 380В 4кВт 1000об/мин 3081 DRIVE IEK	4	935	220/380	54	DRV112-B6-004-0-1030
	АИР 112МВ8 380В 3кВт 750об/мин 3081 DRIVE IEK	3	700	220/380	55	DRV112-B8-003-0-0730
	АИР 132М2 380В 11кВт 3000об/мин 3081 DRIVE IEK	11	2900	220/380	93	DRV132-M2-011-0-3030
	АИР 132М4 380В 11кВт 1500об/мин 3081 DRIVE IEK	11	1450	220/380	94	DRV132-M4-011-0-1530
	АИР 132М6 380В 7,5кВт 1000об/мин 3081 DRIVE IEK	7,5	960	220/380	80	DRV132-M6-007-5-1030
	АИР 132М8 380В 5,5кВт 750об/мин 3081 DRIVE IEK	5,5	715	220/380	89	DRV132-M8-005-5-0730
	АИР 132S4 380В 7,5кВт 1500об/мин 3081 DRIVE IEK	7,5	1440	220/380	82	DRV132-S4-007-5-1530
	АИР 132S6 380В 5,5кВт 1000об/мин 3081 DRIVE IEK	5,5	960	220/380	73	DRV132-S6-005-5-1030
	АИР 132S8 380В 4кВт 750об/мин 3081 DRIVE IEK	4	715	220/380	95	DRV132-S8-004-0-0730

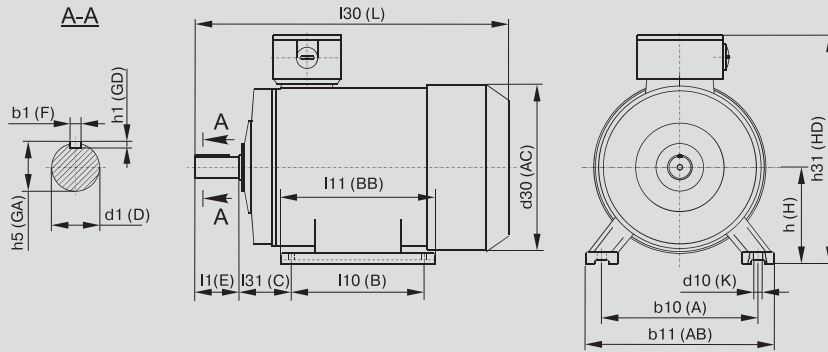
Технические характеристики

№	Наименование	P _н , кВт	I _н (A) Δ/Y 220/380	n, об./мин	U _н Δ/Y, В	КПД, %	Cos φ	M _н /M _н	M _п /M _н	I _п /I _н
1	AIP56A2	0,18	0,95/0,55	2700	220/380	65,7	0,77	2,2	2,2	5,3
2	AIP56A4	0,12	0,86/0,50	1325	220/380	56,5	0,66	2,2	2,1	4,6
3	AIP56B2	0,25	1,26/0,73	2720	220/380	68	0,78	2,2	2,2	5,3
4	AIP56B4	0,18	1,20/0,70	1325	220/380	61,2	0,68	2,2	2,1	4,9
5	AIP63A2	0,37	1,73/1,00	2730	220/380	69,7	0,81	2,2	2,2	5,7
6	AIP63A4	0,25	1,40/0,82	1325	220/380	64,5	0,73	2,2	2,1	5,1
7	AIP63A6	0,18	1,38/0,80	860	220/380	55,5	0,64	2	1,9	4,1
8	AIP63B2	0,55	2,40/1,40	2770	220/380	72,7	0,82	2,3	2,2	5,7
9	AIP63B4	0,37	1,93/1,12	1325	220/380	66,3	0,76	2,2	2,1	5,1
10	AIP63B6	0,25	1,90/1,10	860	220/380	58,3	0,65	2	1,9	4
11	AIP71A2	0,75	3,28/1,90	2820	220/380	74	0,83	2,3	2,2	6,1
12	AIP71A4	0,55	3,02/1,75	1350	220/380	70	0,73	2,3	2,2	5,4
13	AIP71A6	0,37	2,30/1,33	895	220/380	62,8	0,68	2	1,9	4,7
14	AIP71A8	0,18	1,68/0,97	690	220/380	55	0,65	1,8	1,5	4
15	AIP71B2	1,1	4,66/2,70	2790	220/380	77,6	0,83	2,3	2,2	6,7
16	AIP71B4	0,75	3,80/2,20	1360	220/380	71,3	0,77	2,3	2,2	5,7
17	AIP71B6	0,55	3,28/1,90	895	220/380	65,7	0,7	2	1,9	4,7
18	AIP71B8	0,25	2,02/1,17	655	220/380	54,5	0,6	1,9	1,8	3,7
19	AIP80A2	1,5	6,22/3,60	2830	220/380	78,1	0,84	2,3	2,2	7
20	AIP80A4	1,1	5,25/3,04	1375	220/380	74,5	0,76	2,3	2,3	5,8
21	AIP80A6	0,75	3,95/2,29	910	220/380	69	0,72	2,1	2	5,3
22	AIP80A8	0,37	2,59/1,50	675	220/380	60,1	0,62	1,9	1,8	4,3
23	AIP80B2	2,2	8,64/5,00	2840	220/380	80,6	0,85	2,3	2,2	7
24	AIP80B4	1,5	6,82/3,95	1390	220/380	77,5	0,78	2,3	2,3	6,2
25	AIP80B6	1,1	5,49/3,18	910	220/380	72,1	0,74	2,1	2	5,3
26	AIP80B8	0,55	3,76/2,18	675	220/380	62,9	0,62	2	1,8	4
27	AIP90L2	3	11,23/6,50	2845	220/380	83,4	0,86	2,3	2,2	7,2
28	AIP90L4	2,2	9,15/5,30	1400	220/380	80	0,81	2,3	2,3	6,8
29	AIP90L6	1,5	7,25/4,20	920	220/380	76	0,74	2,1	2	6
30	AIP90LA8	0,75	4,02/2,33	685	220/380	72,4	0,7	2	1,9	4
31	AIP90LB8	1,1	5,65/3,27	685	220/380	73	0,69	2	1,8	4
32	AIP100S2	4	14,51/8,40	2870	220/380	83,7	0,88	2,3	2,2	7,5
33	AIP100S4	3	12,43/7,20	1420	220/380	81,4	0,82	2,3	2,3	7
34	AIP100L2	5,5	19,00/11,00	2870	220/380	84,8	0,89	2,3	2,2	7,5
35	AIP100L4	4	16,06/9,30	1420	220/380	82,8	0,81	2,3	2,3	7
36	AIP100L6	2,2	10,19/5,90	930	220/380	77,1	0,76	2,1	2	6,3
37	AIP100L8	1,5	7,77/4,50	690	220/380	73,5	0,72	2	1,9	4,7
38	AIP112M2	7,5	26,25/15,20	2880	220/380	85,4	0,88	2,4	2,2	7,2
39	AIP112M4	5,5	21,24/12,30	1430	220/380	84,1	0,82	2,3	2,3	6,6
40	AIP112MA6	3	13,64/7,90	935	220/380	80,1	0,76	2,2	2,1	5,7
41	AIP112MB6	4	17,79/10,30	935	220/380	80,7	0,77	2,1	2,1	5,7
42	AIP112MA8	2,2	11,05/6,40	700	220/380	75,6	0,71	2,1	2	4,9
43	AIP112MB8	3	14,85/8,60	700	220/380	76,9	0,71	2,1	2	5
44	AIP132S4	7,5	27,80/16,10	1440	220/380	86	0,81	2,3	2,2	6,7
45	AIP132S6	5,5	23,14/13,40	960	220/380	82,8	0,78	2,1	2,1	6,3
46	AIP132S8	4	18,65/10,80	715	220/380	81,9	0,78	2,1	2,1	5,6
47	AIP132M2	11	37,65/21,80	2900	220/380	87,4	0,9	2,3	2,2	7,2
48	AIP132M4	11	39,89/23,10	1450	220/380	87,1	0,82	2,3	2,2	6,8
49	AIP132M6	7,5	29,70/17,20	960	220/380	84,1	0,8	2,2	2,1	6,2
50	AIP132M8	5,5	25,39/14,7	715	220/380	80,9	0,74	2,1	2,1	5,6
51	AIP160S2	15	30,0/17,3	2925	380/660	88,4	0,88	2,4	2,2	7,1
52	AIP160S4	15	30,8/17,8	1455	380/660	88,7	0,84	2,3	2,2	6,8
53	AIP160S6	11	24,6/14,2	970	380/660	86,8	0,79	2,2	2	6,3
54	AIP160S8	7,5	19,2/11,1	720	380/660	85,2	0,74	2,1	2	5,8
55	AIP160M2	18,5	36,3/21,0	2925	380/660	89,3	0,89	2,4	2,2	7,1
56	AIP160M4	18,5	37,8/21,9	1455	380/660	89,8	0,84	2,3	2,2	6,8
57	AIP160M6	15	33,0/19,1	970	380/660	88,2	0,81	2,2	2	6,5
58	AIP160M8	11	27,3/15,8	720	380/660	86,4	0,76	2,1	2	5,8
59	AIP180S4	22	44,4/25,7	1465	380/660	90,6	0,85	2,4	2,1	7
60	AIP180M2	30	56,9/32,9	2940	380/660	90,7	0,9	2,5	2,1	7,3
61	AIP180M4	30	59,6/34,5	1465	380/660	91,2	0,86	2,3	2,1	6,8
62	AIP180M6	18,5	39,0/22,5	970	380/660	88,9	0,82	2,1	2,1	6,6
63	AIP200M2	37	71,0/41,0	2940	380/660	91,2	0,89	2,4	2,1	7,1
64	AIP200M4	37	73,1/42,3	1470	380/660	92	0,86	2,3	2,2	7
65	AIP200M6	22	45,2/26,1	970	380/660	89,7	0,83	2,2	2,1	6,3



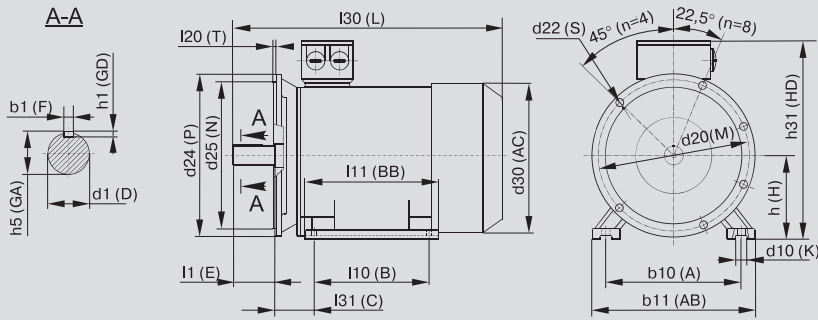
Габаритные, установочные и присоединительные размеры

Монтажное исполнение 1081



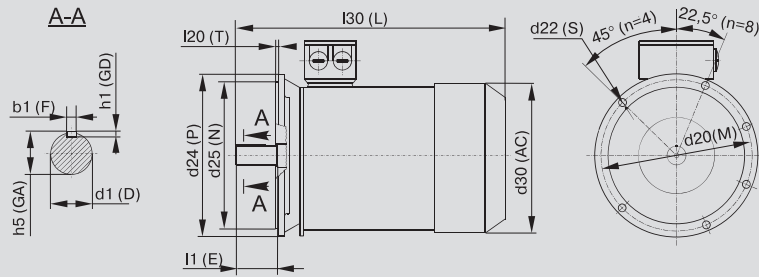
Типоразмер	Кол-во полюсов	Габаритные размеры			Установочные и присоединительные размеры												
		I30	h31	d30	b10	b11	l10	l11	l31	d1	l1	b1	h5	h1	h	d10	
		L	HD	AC	A	AB	B	BB	C	D	E	F	GA	GD	H	K	
AIP56A	2, 4	210	150	120	90	110	71	90	36	11	23	4	12,5	4	56	5,8	
AIP56B	2, 4	210	150	120	90	110	71	90	36	11	23	4	12,5	4	56	5,8	
AIP63A	2, 4, 6	230	170	140	100	135	80	102	40	14	30	5	16	5	63	5,8	
AIP63B	2, 4, 6	230	170	140	100	135	80	102	40	14	30	5	16	5	63	5,8	
AIP71A	2, 4, 6	290	175	155	112	140	90	120	45	19	40	6	21,5	6	71	7	
AIP71B	2, 4, 6, 8	290	175	155	112	140	90	120	45	19	40	6	21,5	6	71	7	
AIP80A	2, 4, 6, 8	310	215	176	125	160	100	131	50	22	50	6	24,5	6	80	10	
AIP80B	2, 4, 6, 8	335	215	176	125	160	100	155	50	22	50	6	24,5	6	80	10	
AIP90LA	2, 4, 6, 8	350	245	185	140	195	125	170	56	24	50	8	27	7	90	10	
AIP90LB	8	350	245	185	140	195	125	170	56	24	50	8	27	7	90	10	
AIP100S	2, 4	385	250	215	160	200	112	180	63	28	60	8	31	7	100	12	
AIP100L	2, 4, 6, 8	415	250	215	160	200	140	185	63	28	60	8	31	7	100	12	
AIP112MA	2, 4, 6, 8	435	280	240	190	240	140	223	70	32	80	10	35	8	112	12	
AIP112MB	6, 8	435	280	240	190	240	140	223	70	32	80	10	35	8	112	12	
AIP132S	4, 6, 8	475	325	283	216	275	140	237	89	38	80	10	41	8	132	12	
AIP132M	2, 4, 6, 8	515	325	283	216	275	178	238	89	38	80	10	41	8	132	12	
AIP160S	2	635	375	330	254	320	178	314	108	42	110	12	45	8	160	15	
	4, 6, 8	635	375	330	254	320	178	314	108	48	110	14	51,5	9	160	15	
AIP160M	2	679	375	330	254	320	210	314	108	42	110	12	45	8	160	15	
	4, 6, 8	679	375	330	254	320	210	314	108	48	110	14	51,5	9	160	15	
AIP180S	2	700	435	380	279	355	203	343	121	48	110	14	51,5	9	180	15	
	4	700	435	380	279	355	203	343	121	55	110	16	59	10	180	15	
AIP180M	2	738	435	380	279	355	241	355	121	48	110	14	51,5	9	180	15	
	4, 6, 8	738	435	380	279	355	241	355	121	55	110	16	59	10	180	15	
AIP200M	2	780	475	420	318	390	267	379	133	55	110	16	59	10	200	19	
	4, 6, 8	810	475	420	318	390	267	379	133	60	140	18	64	11	200	19	
AIP200L	2	780	475	420	318	390	305	379	133	55	110	16	59	10	200	19	
	4, 6, 8	810	475	420	318	390	305	379	133	60	140	18	64	11	200	19	

Монтажное исполнение 2081



Типоразмер	Кол-во полюсов	Габаритные размеры				Установочные и присоединительные размеры																
		I30	h31	d30	D24	b10	b11	I10	I11	I31	d1	I1	b1	h5	h1	h	d10	d20	d25	I20	d22	n
		L	HD	AC	P	A	AB	B	BB	C	D	E	F	GA	GD	H	K	M	N	T	S	n
AIP56A	2, 4	210	150	120	140	90	110	71	90	36	11	23	4	12,5	4	56	5,8	115	95	3	10	4
AIP56B	2, 4	210	150	120	140	90	110	71	90	36	11	23	4	12,5	4	56	5,8	115	95	3	10	4
AIP63A	2, 4, 6	230	170	140	160	100	135	80	102	40	14	30	5	16	5	63	5,8	130	110	3,5	10	4
AIP63B	2, 4, 6	230	170	140	160	100	135	80	102	40	14	30	5	16	5	63	5,8	130	110	3,5	10	4
AIP71A	2, 4, 6	290	175	155	200	112	140	90	120	45	19	40	6	21,5	6	71	7	165	130	3,5	12	4
AIP71B	2, 4, 6, 8	290	175	155	200	112	140	90	120	45	19	40	6	21,5	6	71	7	165	130	3,5	12	4
AIP80A	2, 4, 6, 8	310	215	176	200	125	160	100	131	50	22	50	6	24,5	6	80	10	165	130	3,5	12	4
AIP80B	2, 4, 6, 8	335	215	176	200	125	160	100	155	50	22	50	6	24,5	6	80	10	165	130	3,5	12	4
AIP90LA	2, 4, 6, 8	350	245	185	250	140	195	125	170	56	24	50	8	27	7	90	10	215	180	4	15	4
AIP90LB	8	350	245	185	250	140	195	125	170	56	24	50	8	27	7	90	10	215	180	4	15	4
AIP100S	2, 4	385	250	215	250	160	200	112	180	63	28	60	8	31	7	100	12	215	180	4	15	4
AIP100L	2, 4, 6, 8	415	250	215	250	160	200	140	185	63	28	60	8	31	7	100	12	215	180	4	15	4
AIP112MA	2, 4, 6, 8	435	280	240	300	190	240	140	223	70	32	80	10	35	8	112	12	265	230	4	15	4
AIP112MB	6, 8	435	280	240	300	190	240	140	223	70	32	80	10	35	8	112	12	265	230	4	15	4
AIP132S	4, 6, 8	475	325	283	350	216	275	140	237	89	38	80	10	41	8	132	12	300	250	5	19	4
AIP132M	2, 4, 6, 8	515	325	283	350	216	275	178	238	89	38	80	10	41	8	132	12	300	250	5	19	4
AIP160S	2	635	375	330	350	254	320	178	314	108	42	110	12	45	8	160	15	300	250	5	19	4
	4, 6, 8	635	375	330	350	254	320	178	314	108	48	110	14	51,5	9	160	15	300	250	5	19	4
AIP160M	2	679	375	330	350	254	320	210	314	108	42	110	12	45	8	160	15	300	250	5	19	4
	4, 6, 8	679	375	330	350	254	320	210	314	108	48	110	14	51,5	9	160	15	300	250	5	19	4
AIP180S	2	700	435	380	400	279	355	203	343	121	48	110	14	51,5	9	180	15	350	300	5	19	8
	4	700	435	380	400	279	355	203	343	121	55	110	16	59	10	180	15	350	300	5	19	8
AIP180M	2	738	435	380	400	279	355	241	355	121	48	110	14	51,5	9	180	15	350	300	5	19	8
	4, 6, 8	738	435	380	400	279	355	241	355	121	55	110	16	59	10	180	15	350	300	5	19	8
AIP200M	2	780	475	420	450	318	390	267	379	133	55	110	16	59	10	200	19	400	350	5	19	8
	4, 6, 8	810	475	420	450	318	390	267	379	133	60	140	18	64	11	200	19	400	350	5	19	8
AIP200L	2	780	475	420	450	318	390	305	379	133	55	110	16	59	10	200	19	400	350	5	19	8
	4, 6, 8	810	475	420	450	318	390	305	379	133	60	140	18	64	11	200	19	400	350	5	19	8

Монтажное исполнение 3081



Типоразмер	Кол-во полюсов	Габаритные размеры			Установочные и присоединительные размеры									
		l30	d30	d24	d1	l1	b1	h5	h1	d20	d25	l20	d22	n
		L	AC	P	D	E	F	GA	GD	M	N	T	S	n
АИР56А	2, 4	210	120	140	11	23	4	12,5	4	115	95	3	10	4
АИР56В	2, 4	210	120	140	11	23	4	12,5	4	115	95	3	10	4
АИР63А	2, 4, 6	230	140	160	14	30	5	16	5	130	110	3,5	10	4
АИР63В	2, 4, 6	230	140	160	14	30	5	16	5	130	110	3,5	10	4
АИР71А	2, 4, 6	290	155	200	19	40	6	21,5	6	165	130	3,5	12	4
АИР71В	2, 4, 6, 8	290	155	200	19	40	6	21,5	6	165	130	3,5	12	4
АИР80А	2, 4, 6, 8	310	176	200	22	50	6	24,5	6	165	130	3,5	12	4
АИР80В	2, 4, 6, 8	335	176	200	22	50	6	24,5	6	165	130	3,5	12	4
АИР90А	2, 4, 6, 8	350	185	250	24	50	8	27	7	215	180	4	15	4
АИР90В	8	350	185	250	24	50	8	27	7	215	180	4	15	4
АИР100С	2, 4	385	215	250	28	60	8	31	7	215	180	4	15	4
АИР100L	2, 4, 6, 8	415	215	250	28	60	8	31	7	215	180	4	15	4
АИР112МА	2, 4, 6, 8	435	240	300	32	80	10	35	8	265	230	4	15	4
АИР112МВ	6, 8	435	240	300	32	80	10	35	8	265	230	4	15	4
АИР132С	4, 6, 8	475	283	350	38	80	10	41	8	300	250	5	19	4
АИР132М	2, 4, 6, 8	515	283	350	38	80	10	41	8	300	250	5	19	4